

Plissee

Technik & Preise 07 / 2021

Auszug aus der Hauptpreisliste



The Art of Window Styling

Kindersicherheit

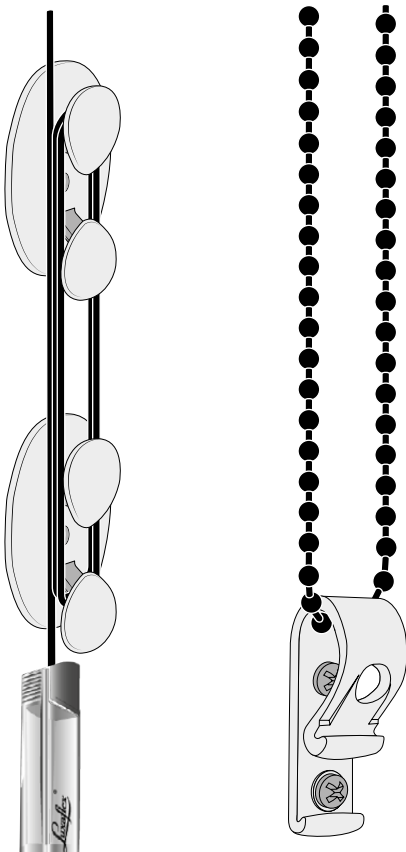
Hinweise zur kindersicheren
Montage von Anlagen mit
Ketten- und Schnurbedie-
nungen nach DIN EN 13120.



Kleinkinder können sich unter Umständen in den Schlaufen von Bedienschnüren, -ketten und -bändern der Fensterbekleidung verfangen und erwürgen. Es besteht die Gefahr, dass sie sich diese um den Hals wickeln. Um das Risiko eines Unfalls zu verringern, sind die Bedienschnüre, -ketten und -bänder von kleinen Kindern fernzuhalten. Dazu installieren und verwenden Sie bitte die mitgelieferten Sicherheitsvorrichtungen gemäß der Montageanleitung. Achten Sie auch darauf, dass sich keine Betten und Einrichtungsgegenstände in der Nähe des Fensters befinden.

Entspricht DIN EN 13120

Bitte beachten Sie, dass Sie uns bei jeder Bestellung die Bedienlänge bei Schnurzug oder Kettenbedienung angeben.



Luxaflex® Metallgriffe

Den Bediengriff bieten wir neben den klassischen Farben weiß und silber auch in anthrazit und braun an. Sie liegen gut in der Hand und passen zu allen Schienenfarben.

Wenn Sie bei Ihrer Bestellung keine andere Variante angeben, werden die Metallgriffe standardmäßig wie unten aufgeführt geliefert.



Griff weiß – MG0101 | Schiene weiß – Art. Nr. 0155
Für alle Modelle geeignet



Griff silber – MG0202 | Schiene beige – Art. Nr. 4459
Für alle Modelle geeignet



Griff silber – MG0202 | Schiene silber – Art. Nr. 0952
Für alle Modelle geeignet



Griff braun – MG0304 | Schiene braun – Art. Nr. 4950
Für alle Modelle geeignet



Griff anthrazit – MG0404 | Schiene anthrazit – Art. Nr. 7199
Für alle Modelle geeignet



Griff anthrazit – MG0404 | Schiene schwarz – Art. Nr. 1858
Achtung: Nur für Anlagentyp BB24, LiteRise®, SmartCord® und Top-Down/Bottom-Up!



Griff silber – MG0202 | Schiene Alu gebürstet – Art. Nr. 7178
Achtung: Nur für Anlagentyp BB24, LiteRise®, SmartCord® und Top-Down/Bottom-Up!



Griff anthrazit – MG0404 | Schiene Edelstahl optik – Art. Nr. 0131 | Kunststoffteile in anthrazit
Achtung: Nur für Anlagentyp BB24

Inhaltsverzeichnis

Verspannte Anlagen mit Bediengriff

- 4 Produktbeschreibung / Typenübersicht BB 10, BB 15, BB 30
- 6 Verkaufspreise BB 10, BB 15, BB 30
- 8 Produktbeschreibung / Typenübersicht BB 20, BB 24, BB 32
- 10 Verkaufspreise BB 20, BB 24, BB 32
- 12 Bestellhinweise
- 14 Zubehör

Freihängende Anlagen mit Schnurzug

- 18 Produktbeschreibung / Typenübersicht
- 20 Bestellhinweise
- 22 Verkaufspreise
- 24 Zubehör

Freihängende Anlagen mit Kettenzug oder PowerView®

- 26 Produktbeschreibung / Typenübersicht
- 28 Bestellhinweise
- 30 Verkaufspreise
- 32 Zubehör
- 34 PowerView® Elektrozubehör

Sonderformen mit Schnurzug

- 36 Produktbeschreibung / Typenübersicht
- 38 Verkaufspreise
- 40 Zubehör

Premium Dachflächen-Anlagen

- 42 Produktbeschreibung / Typenübersicht
- 44 Bestellhinweise
- 46 Verkaufspreise nach Flügellichtmaß
- 47 Zubehör
- 48 Verkaufspreise nach Hersteller und Fenstertyp

Bestellhinweise

- 56 Aufmaßhinweise – Grundlagen
- 57 Profilquerschnitte und Zubehör-Abmessungen
- 58 Aufmaß Sonderformen und Plafond-Anlagen
- 59 Pakethöhen

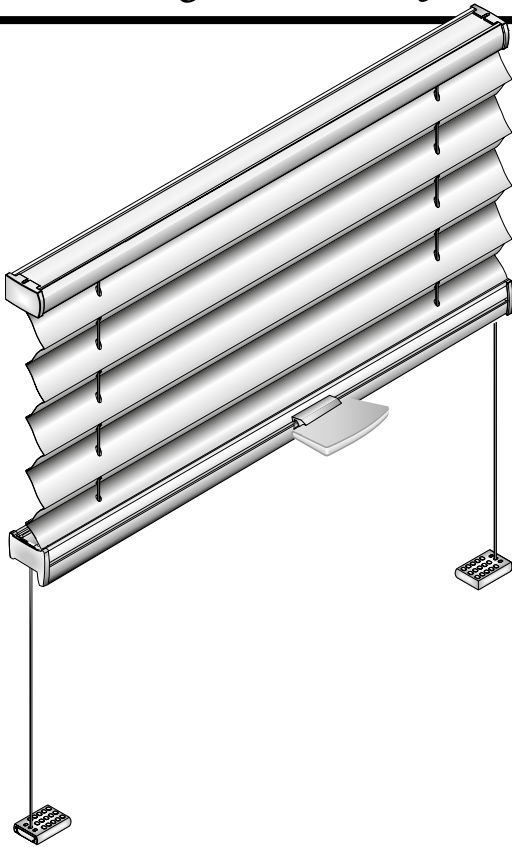
- 60 **Allgemeine Lieferungs- und Zahlungsbedingungen**



Die komplette Preisliste
finden Sie unter
[www.sonnenschutz-kompakt.com/
preislisten/plissee](http://www.sonnenschutz-kompakt.com/preislisten/plissee)

Verspannte Anlagen mit Bediengriff

für rechteckige Senkrechtfenster, Türen und Dreh- / Kippfenster

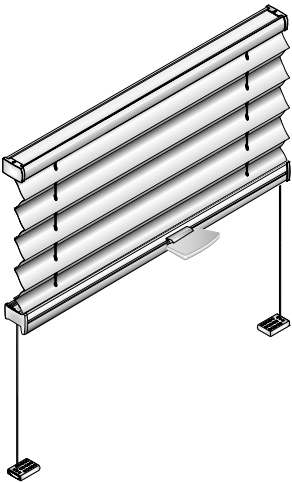


Anlagen mit Bediengriff sind die ideale Lösung für die Montage an Dreh- / Kippfenstern. Die Anlagen können in den meisten Fällen direkt zwischen oder auf den Glasleisten montiert werden. Durch die verspannten Schnüre hält sich der Stoff auch im gekippten Zustand dicht am Fenster.

Die Bedienung erfolgt über einen Metallgriff auf der Bedienschiene. Je nach Befestigung greift die Spannschiene im geschlossenen Zustand über die Spannschuhe bzw. Spannschiene.

- Behang aus Polyester-Gewebe, plissiert
- Falten in 20 mm Faltenbreite
- Schienen in den Farben weiß, beige, silber, braun und anthrazit lackiert oder RAL-Farben (Aufpreis)
- Maße der Befestigungsschienen: T 22 mm, H 14 mm
- Maße der Bedienschienen: T 22 mm, H 20 mm
- Kunststoffteile farblich angepasst, UV-beständig
- Aluminium Bediengriff (Standard) in weiß, silber, braun oder anthrazit oder Bediengriff Kunststoff transparent
- Bedienstab für höher gelegene Fenster (nur bei Kunststoffgriff G1 und G2 möglich, Mehrpreis)
- Polyesterschnüre \varnothing 0,9 mm
- Auf Wunsch mit Montagerahmen S6 (Mehrpreis)
- Auf Wunsch mit Seitenschienen (Mehrpreis)

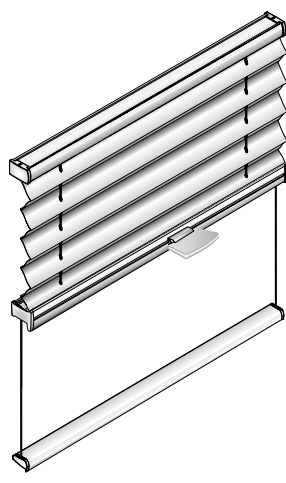
Typenübersicht



Typ BB 10

Anlage mit fest montierter Oberschiene und einer beweglichen Bedienschiene. Untere Befestigung mit Spannschuhen.

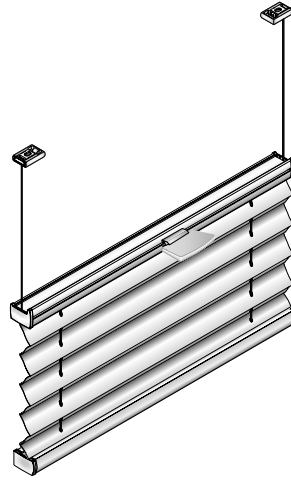
Größenbereich	max.	3,5 m ²
Breite	min.	15 cm
	max.	150 cm*
Höhe	min.	10 cm
	max.	250 cm
Flügelneigung	max.	15°



Typ BB 10U

Anlage mit fest montierter Oberschiene und einer beweglichen Bedienschiene. Untere Befestigung mit Spannschiene (18 x 9 mm).

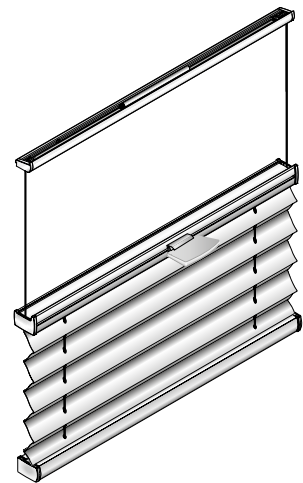
Größenbereich	max.	3,5 m ²
Breite	min.	15 cm
	max.	150 cm*
Höhe	min.	10 cm
	max.	250 cm
Flügelneigung	max.	15°



Typ BB 15

Anlage mit fest montierter Unterschiene und einer beweglichen Bedienschiene. Obere Befestigung mit Spannschuhen.

Größenbereich	max.	3,5 m ²
Breite	min.	15 cm
	max.	150 cm*
Höhe	min.	10 cm
	max.	250 cm
Flügelneigung	max.	15°



Typ BB 15U

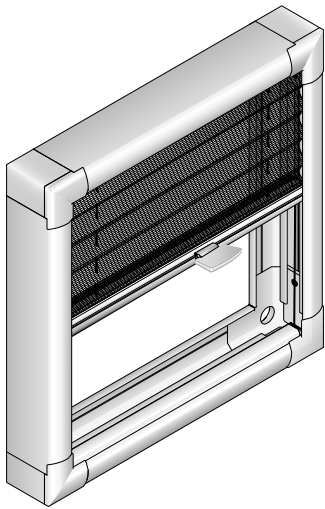
Anlage mit fest montierter Unterschiene und einer beweglichen Bedienschiene. Obere Befestigung mit Spannschiene (18 x 9 mm).

Größenbereich	max.	3,5 m ²
Breite	min.	15 cm
	max.	150 cm*
Höhe	min.	10 cm
	max.	250 cm
Flügelneigung	max.	15°

* Abhängig von der Stoffbreite. Ab 140 cm Breite 2 Bediengriffe.

Typenübersicht

für Anlagen mit Bediengriff

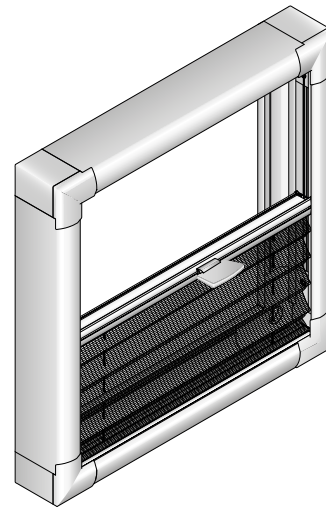


Typ S6 BB 10 U

Montagerahmen zur Montage vor dem Futterkasten / Nische.
Inkl. Anlagentyp BB 10 U.
Auf Wunsch mit 100% PES-Insektenschutzgewebe (Preisgruppe 2).

Größbereich	max.	2,7 m ²
Breite	min.	30 cm
	max.	150 cm*
Höhe	min.	30 cm
	max.	180 cm

* Abhängig von der Stoffbreite.
Ab 140 cm Breite 2 Bediengriffe.

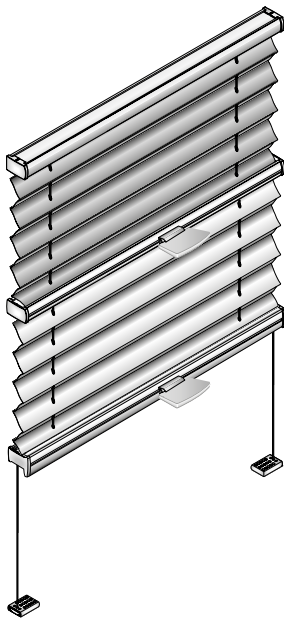


Typ S6 BB 15 U

Montagerahmen zur Montage vor dem Futterkasten / Nische.
Inkl. Anlagentyp BB 15 U.
Auf Wunsch mit 100% PES-Insektenschutzgewebe (Preisgruppe 2).

Größbereich	max.	2,7 m ²
Breite	min.	30 cm
	max.	150 cm*
Höhe	min.	30 cm
	max.	180 cm

* Abhängig von der Stoffbreite.
Ab 140 cm Breite 2 Bediengriffe.



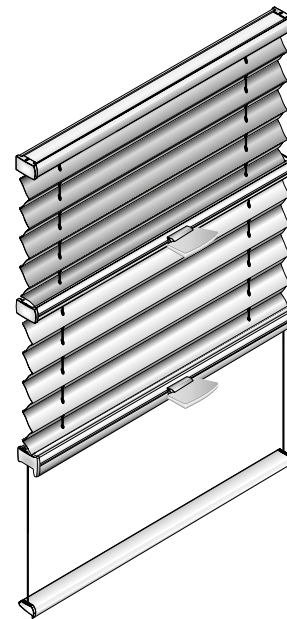
Typ BB 30

Anlage mit fest montierter Oberschiene und zwei Stoffen, die unabhängig voneinander über zwei bewegliche Bedienschienen bewegt werden können.

Untere Befestigung mit Spannschuhen.

Größbereich	max.	3,5 m ²
Breite	min.	25 cm
	max.	150 cm*
Höhe	min.	30 cm
	max.	250 cm
Flügelneigung	max.	15°

* Abhängig von der Stoffbreite.
Ab 140 cm Breite 2 Bediengriffe.



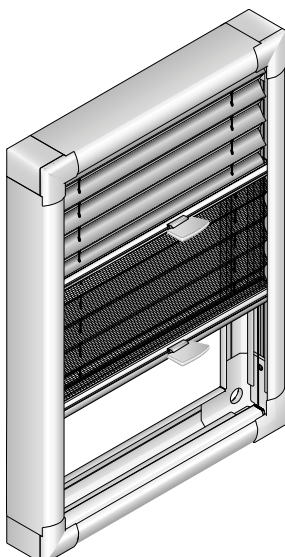
Typ BB 30 U

Anlage mit fest montierter Oberschiene und zwei Stoffen, die unabhängig voneinander über zwei bewegliche Bedienschienen bewegt werden können.

Untere Befestigung mit Spannschiene (18 x 9 mm).

Größbereich	max.	3,5 m ²
Breite	min.	25 cm
	max.	150 cm*
Höhe	min.	30 cm
	max.	250 cm
Flügelneigung	max.	15°

* Abhängig von der Stoffbreite.
Ab 140 cm Breite 2 Bediengriffe.



Typ S6 BB 30 U

Montagerahmen zur Montage vor dem Futterkasten / Nische.
Inkl. Anlagentyp BB 30 U.
Auf Wunsch mit 100% PES-Insektenschutzgewebe (Preisgruppe 2).

Größbereich	max.	2,7 m ²
Breite	min.	30 cm
	max.	150 cm*
Höhe	min.	30 cm
	max.	180 cm

* Abhängig von der Stoffbreite.
Ab 140 cm Breite 2 Bediengriffe.

Hinweis zur Preisberechnung bei Anlagen mit zwei Stoffen

Alle Anlagen mit zwei Stoffen werden wie zwei getrennte Anlagen berechnet.

Beispiel:	Anlagengröße B 80 cm x H 120 cm	
	oberer Stoff	Preisgruppe 2 168,- €
	unterer Stoff	Preisgruppe 3 205,- €
	Gesamtpreis	<u>373,- €</u>

Option:	ohne Metallgriff	- 9,- €
	Gesamtpreis	<u>364,- €</u>

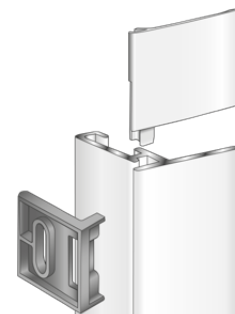
Hinweis zur Preisberechnung bei Anlagen mit S6 Montagerahmen

Preis Sonnenschutzanlage	(siehe Preistabelle)
+ Aufpreis S6 Montagerahmen	(siehe Preistabelle)
= Gesamtpreis	

Verkaufspreise

für Anlagen inklusive Metallgriff BB10 / BB 15 / BB 30

Höhe in cm	PG	Breite in cm												Aufpreis Seiten- schienen S1/S3/S4	Aufpreis Rahmen S6
		40	50	60	70	80	90	100	110	120	130	140	150		
80	1	92	101	111	120	129	138	146	156	165	174	188	197	32	76
	2	95	107	119	130	142	153	165	176	188	200	216	228		
	3	106	120	135	150	165	180	195	210	224	240	260	274		
	4	119	135	152	168	186	202	219	237	253	270	292	308		
90	1	99	108	117	127	135	144	153	163	172	180	195	204	35	81
	2	105	116	128	139	151	163	174	186	197	209	226	237		
	3	122	135	148	163	176	190	202	216	230	243	262	275		
	4	135	152	168	186	202	219	237	253	270	286	308	324		
100	1	106	114	123	133	142	151	160	168	178	187	200	210	37	87
	2	116	128	139	151	163	174	186	197	209	220	237	249		
	3	131	145	160	175	190	205	220	234	250	264	284	299		
	4	142	160	178	196	215	232	250	268	286	305	328	345		
110	1	107	117	128	138	148	158	168	179	189	200	215	226	40	92
	2	117	129	141	152	164	175	187	198	210	222	238	250		
	3	135	152	167	184	200	216	232	249	264	280	301	318		
	4	150	167	186	204	222	240	257	276	294	312	336	353		
120	1	108	119	129	139	150	160	170	180	190	201	216	227	42	98
	2	119	130	143	156	168	182	195	208	220	233	251	264		
	3	134	156	173	188	205	221	237	253	270	286	306	322		
	4	152	172	190	210	230	249	268	288	307	327	351	370		
130	1	112	122	133	143	153	164	174	185	195	205	220	230	45	103
	2	123	136	150	163	175	188	201	215	227	240	257	271		
	3	144	160	176	193	209	224	241	257	273	289	310	327		
	4	157	178	198	219	240	261	282	301	322	343	369	389		
140	1	113	123	134	144	155	165	175	186	196	207	221	232	47	109
	2	127	139	152	165	178	190	204	217	230	242	260	273		
	3	144	162	178	196	213	231	250	267	284	301	323	341		
	4	164	185	205	226	246	267	288	308	329	350	375	396		
150	1	114	127	138	150	161	173	185	196	208	219	235	248	50	114
	2	129	141	155	168	183	197	211	226	240	254	273	287		
	3	151	167	186	204	221	239	255	273	290	308	331	349		
	4	168	190	212	234	256	278	300	322	344	366	393	415		
160	1	116	128	139	151	163	174	186	197	209	220	237	249	53	120
	2	131	143	157	172	186	200	215	228	242	256	276	289		
	3	157	175	194	213	232	251	270	288	308	327	350	369		
	4	172	195	218	241	264	288	311	334	358	381	409	432		
170	1	117	129	141	152	164	175	187	198	210	222	238	250	55	125
	2	134	146	163	178	194	209	224	240	255	271	292	307		
	3	158	176	196	215	233	252	272	290	309	328	351	371		
	4	176	201	226	250	275	299	323	349	373	397	427	451		
180	1	120	131	143	155	166	178	189	201	212	224	241	252	58	131
	2	136	152	167	183	198	215	230	245	261	276	296	311		
	3	161	180	200	220	241	261	280	301	321	341	366	387		
	4	180	207	232	257	284	309	336	361	387	413	443	470		



S1 Seitenschienen 90°/96°

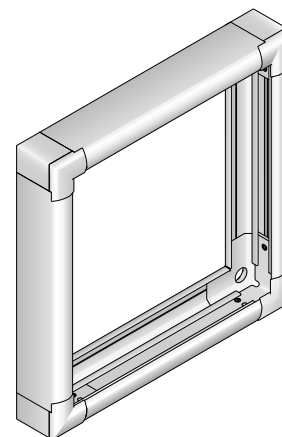
zur seitlichen Abdichtung.
Mit Ausgleichplatte für 90°,
ohne Ausgleichplatte für 96°
schräge Glasleiste.
Inkl. Endkappen und
Schrauben. Erforderliche
Einbautiefe 25 mm.



S3 U-Seitenschienen 90°

zur seitlichen Abdichtung.
Für 90°-Glasleisten oder
Laibung. Erforderliche
Einbautiefe 35 mm. Auch zum
Aufkleben mit Spezialklebe-
band auf Kunststoff- und
Aluminium-Fenster.

Profilquerschnitte mit Abmessungen Seite 57



S6 Montagerahmen

zur Montage vor dem
Futterkasten / Nische. In
den Farben weiß, beige,
silber, braun oder anthrazit
erhältlich.

Anzahl Träger/Spanschuhe/Träger für Spannschiene

BB	2/2/0	2/2/0	2/2/0	2/2/0	3/2/0	3/2/0	3/2/0	3/2/0	3/2/0	3/2/0	3/2/0	3/2/0	4/2/0
BB-U	2/0/2	2/0/2	2/0/2	2/0/2	3/0/3	3/0/3	3/0/3	3/0/3	3/0/3	3/0/3	3/0/3	3/0/3	4/0/4

Aufpreis Klemmträger für Kunststofffenster K1

BB	25	25	25	25	31	31	31	31	31	31	31	31	37
BB-U	25	25	25	25	37	37	37	37	37	37	37	37	51

Option Kunststoffgriff G1 (statt Metallgriff)

	-4	-4	-4	-4	-4	-4	-4	-4	-4	-4	-4	-9	-9
--	----	----	----	----	----	----	----	----	----	----	----	----	----

Verkaufspreise

für Anlagen inklusive Metallgriff BB10 / BB 15 / BB 30

Höhe in cm	PG	Breite in cm												Aufpreis Seitenschiene S1/S3/S4	Aufpreis Rahmen S6
		40	50	60	70	80	90	100	110	120	130	140	150		
190	1	122	135	148	161	174	187	200	212	226	239	256	270	61	136
	2	139	155	170	186	201	217	232	248	263	278	299	315		
	3	161	182	204	224	245	268	289	311	332	354	381	402		
	4	187	212	239	264	290	316	342	367	394	419	450	476		
200	1	125	138	151	164	176	189	202	216	228	241	258	272	63	142
	2	142	158	175	193	209	226	242	260	276	293	315	331		
	3	168	188	210	232	253	274	297	318	339	361	387	409		
	4	191	216	242	270	297	323	351	378	405	432	464	492		
210	1	130	143	156	168	182	195	208	220	233	246	264	277	65	147
	2	146	164	180	197	215	231	248	264	282	298	319	337		
	3	178	200	222	245	268	292	314	338	360	384	410	435		
	4	204	232	261	289	318	345	374	403	431	460	493	521		
220	1	133	146	158	173	187	201	216	230	244	257	277	292	67	153
	2	150	167	185	202	220	239	256	275	293	311	333	352		
	3	183	205	227	251	275	299	324	348	373	397	426	450		
	4	210	239	268	293	322	352	382	411	441	471	506	536		
230	1	134	150	163	176	191	205	220	233	245	262	280	295	69	158
	2	154	172	188	206	224	242	261	278	298	314	338	356		
	3	186	210	232	257	280	304	329	353	377	403	430	455		
	4	213	242	274	305	336	366	397	429	460	491	526	558		
240	1	136	150	163	176	190	205	219	233	248	262	280	295	74	164
	2	157	175	193	211	230	249	268	288	307	327	351	370		
	3	190	215	239	261	288	310	337	363	387	414	443	469		
	4	217	249	278	309	341	373	405	438	470	502	539	571		
250	1	140	154	166	182	197	212	228	244	260	275	295	310	77	169
	2	162	178	197	216	235	257	274	294	311	334	358	381		
	3	195	220	244	265	293	317	345	371	396	421	450	476		
	4	221	253	284	314	345	378	410	442	475	507	544	576		

Option für Anlagen mit Bediengriff

Unterschiedliche Spannhöhen

Bei asymmetrischen Fenstern kann die Anlage mit unterschiedlichen Spannhöhen gefertigt werden.

Ausführung	€/Stk.
Aufpreis pro Anlage	22,00

RAL-Lackierung

Den Aufpreis entnehmen Sie bitte der Germania-Preistabelle für Pulverbeschichtungen.

Anzahl Träger/ Spannschuhe/Träger für Spannschiene

BB	2/2/0	2/2/0	2/2/0	2/2/0	3/2/0	3/2/0	3/2/0	3/2/0	3/2/0	3/2/0	3/2/0	3/2/0	4/2/0
BB-U	2/0/2	2/0/2	2/0/2	2/0/2	3/0/3	3/0/3	3/0/3	3/0/3	3/0/3	3/0/3	3/0/3	3/0/3	4/0/4

Aufpreis Klemmträger für Kunststofffenster K1

BB	25	25	25	25	31	31	31	31	31	31	31	37
BB-U	25	25	25	25	37	37	37	37	37	37	37	51

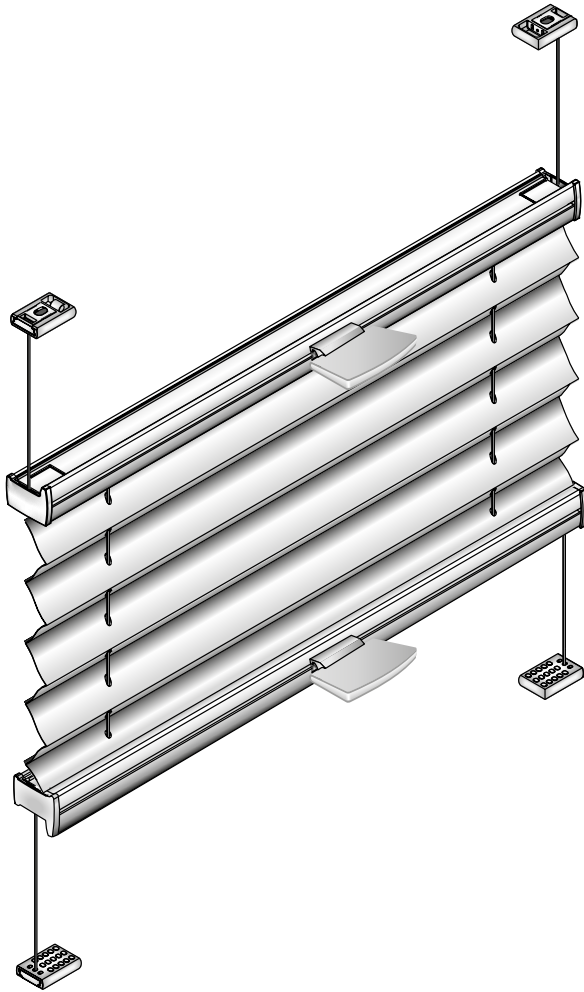
Option Kunststoffgriff G1 (statt Metallgriff)

-4	-4	-4	-4	-4	-4	-4	-4	-4	-4	-4	-9	-9
----	----	----	----	----	----	----	----	----	----	----	----	----

Alle angegebenen Preise sind unverbindlich empfohlene Endabnehmerpreise in Euro, einschließlich der derzeit gültigen gesetzlichen Mehrwertsteuer. Zwischengrößen berechnen wir zum nächsthöheren Preis. *Wird zu Nettopreisen berechnet.

Verspannte Anlagen mit Bediengriff

für rechteckige Senkrechtfenster, Türen und Dreh- / Kippfenster

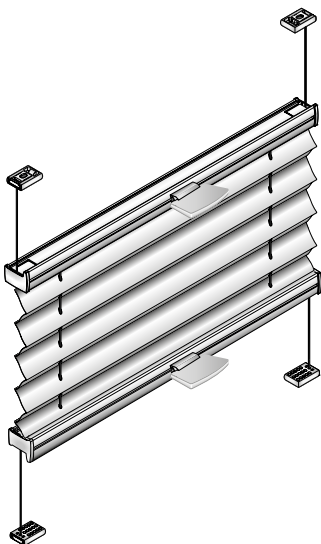


Anlagen mit Bediengriff sind die ideale Lösung für die Montage an Dreh- / Kippfenstern. Die Anlagen können in den meisten Fällen direkt zwischen oder auf den Glasleisten montiert werden. Durch die verspannten Schnüre hält sich der Stoff auch im gekippten Zustand dicht am Fenster.

Die Bedienung erfolgt über einen Metallgriff auf der Bedienschiene. Je nach Befestigung greift die Bedienschiene im geschlossenen Zustand über die Spannschuhe bzw. Spannschiene.

- Behang aus Polyester-Gewebe, plissiert
- Falten in 20 mm Faltenbreite
- Schienen in den Farben weiß, beige, silber, braun und anthrazit lackiert oder RAL-Farben (Aufpreis)
- Maße der Befestigungsschienen: T 22 mm, H 14 mm
- Maße der Bedienschienen: T 22 mm, H 20 mm
- Kunststoffteile farblich angepasst, UV-beständig
- Aluminium Bediengriff (Standard) in weiß, silber, braun oder anthrazit oder Bediengriff Kunststoff transparent
- Bedienstab für höher gelegene Fenster (nur bei Kunststoffgriff G1 und G2 möglich, Mehrpreis)
- Polyesterschnüre Ø 0,9 mm
- Auf Wunsch mit Montagerahmen S6 (Mehrpreis)
- Auf Wunsch mit Seitenschienen (Mehrpreis)

Typenübersicht



Typ BB 24

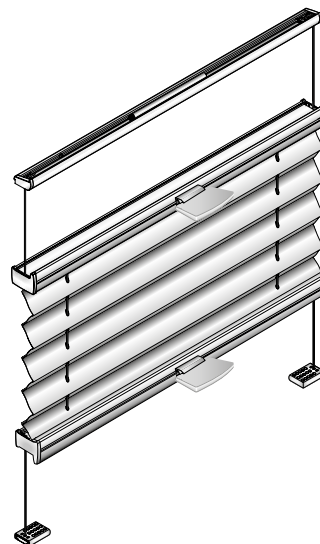
Anlage mit zwei beweglichen Bedienschienen.

Obere und untere Befestigung mit Spannschuhen.

In Edelstahloptik erhältlich: Schienen aus Aluminium eloxiert in Edelstahloptik, Metallgriff MG0404 und Kunststoffteile in anthrazit.

Größenbereich	max.	3,5 m ²
Breite	min.	25 cm
	max.	150 cm*
Höhe	min.	10 cm
	max.	250 cm
Flügelneigung	max.	15°

* Abhängig von der Stoffbreite.
Ab 140 cm Breite 2 Bediengriffe.



Typ BB 20

Anlage mit zwei beweglichen Bedienschienen.

Obere Befestigung mit Spannschiene (18×9 mm).

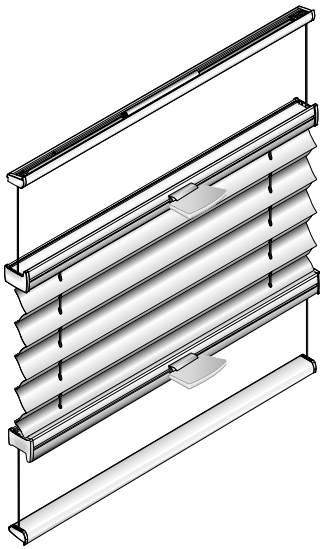
Untere Befestigung mit Spannschuhen.

Größenbereich	max.	3,5 m ²
Breite	min.	15 cm
	max.	150 cm*
Höhe	min.	10 cm
	max.	250 cm
Flügelneigung	max.	15°

* Abhängig von der Stoffbreite.
Ab 140 cm Breite 2 Bediengriffe.

Typenübersicht

für Anlagen mit Bediengriff



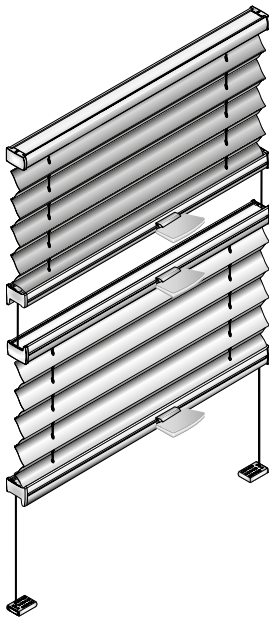
Typ BB 20U

Anlage mit zwei beweglichen Bedienschiene.

Obere und untere Befestigung mit Spannschiene (18 x 9 mm).

Größenbereich	max.	3,5 m ²
Breite	min.	15 cm
	max.	150 cm*
Höhe	min.	10 cm
	max.	250 cm
Flügelneigung	max.	15°

* Abhängig von der Stoffbreite.
Ab 140 cm Breite 2 Bediengriffe.



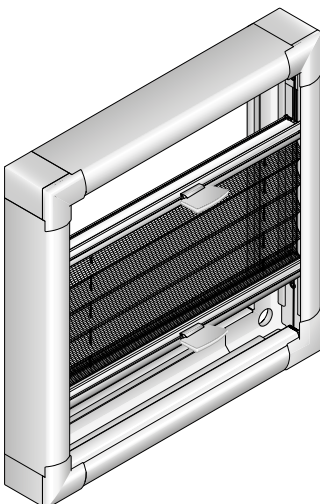
Typ BB 32

Anlage mit fest montierter Oberschiene und zwei Stoffen, die unabhängig voneinander über drei bewegliche Bedienschiene bewegt werden können.

Untere Befestigung mit Spannschuhen.

Größenbereich	max.	3,5 m ²
Breite	min.	25 cm
	max.	150 cm*
Höhe	min.	30 cm
	max.	250 cm
Flügelneigung	max.	15°

* Abhängig von der Stoffbreite.
Ab 140 cm Breite 2 Bediengriffe.



Typ S6 BB 20U

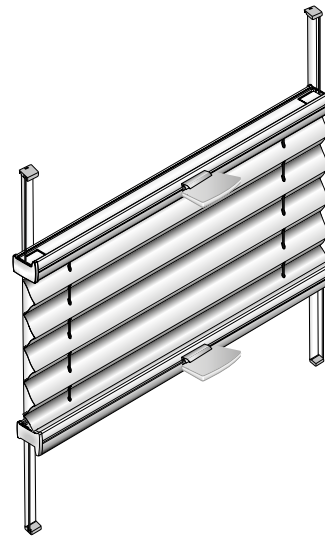
Montagerahmen zur Montage vor dem Futterkasten / Nische.

Inkl. Anlagentyp BB 20 U.

Auf Wunsch mit 100% PES-Insektenschutzgewebe (Preisgruppe 2).

Größenbereich	max.	2,7 m ²
Breite	min.	30 cm
	max.	150 cm*
Höhe	min.	30 cm
	max.	180 cm

* Abhängig von der Stoffbreite.
Ab 140 cm Breite 2 Bediengriffe.



BB24 mit S4 Klebeschiene

zur Montage mit Klebeband auf der Fensterscheibe.

Seitlicher Lichteinfall wird reduziert. Kein Schrauben erforderlich. Nur gemeinsam mit einer BB 24-Anlage bestellbar. Eine nachträgliche Montage ist nicht möglich.

Für eine langanhaltende Montage reinigen Sie bitte vorab das Glas mit dem S4 Tape Primer (nicht im Lieferumfang) und einem Reinigungstuch (Seite 17), um eventuelle Silikonrückstände auf dem Glas zu entfernen.

Das Klebeband lässt sich mit Hilfe eines handelsüblichen Etikettenentferner rückstandslos entfernen.

Größenbereich	max.	2,6 m ²
Breite	min.	15 cm
	max.	130 cm*
Höhe	min.	10 cm
	max.	200 cm
Flügelneigung	max.	15°

Hinweis zur Preisberechnung bei Anlagen mit zwei Stoffen

Alle Anlagen mit zwei Stoffen werden wie zwei getrennte Anlagen berechnet.

Beispiel: Anlagengröße B 80 cm x H 120 cm

oberer Stoff	Preisgruppe 2	174- €
unterer Stoff	Preisgruppe 3	209- €
Gesamtpreis		<u>383- €</u>

Option:	ohne Metallgriff	- 13- €
Gesamtpreis		<u>370- €</u>

Hinweis zur Preisberechnung bei Anlagen mit S6 Montagerahmen

Preis Sonnenschutzanlage	(siehe Preistabelle)
+ Aufpreis S6 Montagerahmen	(siehe Preistabelle)
= Gesamtpreis	

Verkaufspreise

für Anlagen inklusive Metallgriff BB 24 /BB 20 /BB 32

Höhe in cm	PG	Breite in cm													Aufpreis Seiten- schielen S1/S3/S4	Aufpreis Rahmen S6
		40	50	60	70	80	90	100	110	120	130	140	150			
80	1	103	112	122	132	142	151	161	170	179	189	209	219	32	76	
	2	106	118	131	143	155	167	179	193	205	217	239	252			
	3	118	132	148	164	180	196	211	228	243	258	285	300			
	4	131	148	166	184	201	220	238	255	273	290	319	337			
90	1	110	120	129	139	148	158	167	177	187	196	216	226	35	81	
	2	116	128	140	153	165	177	189	201	215	227	249	261			
	3	134	148	163	177	191	206	219	234	249	263	287	301			
	4	148	166	184	201	220	238	255	273	290	308	337	354			
100	1	117	127	136	145	155	165	174	184	194	204	222	232	37	87	
	2	128	140	153	165	177	189	201	215	227	239	261	273			
	3	144	158	175	190	206	222	238	254	270	285	311	327			
	4	155	174	194	212	232	251	271	289	308	328	356	376			
110	1	118	129	140	151	162	173	184	195	206	217	238	249	40	92	
	2	129	142	154	166	178	190	204	216	228	240	263	275			
	3	148	165	183	199	217	234	251	268	285	302	329	346			
	4	164	183	201	221	240	260	278	298	317	336	365	384			
120	1	120	131	142	153	164	174	185	196	207	218	239	250	42	98	
	2	131	143	156	170	184	198	211	226	239	252	276	289			
	3	147	170	188	205	222	239	256	274	290	308	334	352			
	4	166	187	207	228	249	268	289	310	330	351	382	403			
130	1	123	134	145	156	167	178	189	200	211	222	243	254	45	103	
	2	136	150	164	177	190	205	218	232	245	260	283	297			
	3	158	175	191	209	226	243	261	277	295	311	339	355			
	4	172	194	216	238	260	282	304	324	346	369	400	422			
140	1	125	136	147	158	168	179	190	201	212	223	244	255	47	109	
	2	139	153	166	179	194	207	221	234	249	262	286	299			
	3	158	176	195	212	231	250	270	288	306	324	353	372			
	4	178	200	222	244	266	288	310	332	354	376	407	429			
150	1	127	139	151	164	176	188	200	212	226	238	260	272	50	114	
	2	142	154	168	184	199	215	229	244	260	274	299	315			
	3	165	183	202	221	239	257	276	295	312	331	361	380			
	4	184	207	231	254	277	300	323	346	371	394	427	450			
160	1	128	140	153	165	177	189	201	215	227	239	261	273	53	120	
	2	144	156	172	187	201	217	232	246	262	277	302	317			
	3	172	190	210	231	251	271	290	310	331	351	381	400			
	4	187	211	237	261	285	310	334	360	384	408	443	468			
170	1	129	142	154	166	178	190	204	216	228	240	263	275	55	125	
	2	147	161	177	194	210	227	243	260	276	293	319	336			
	3	173	191	212	232	252	272	293	312	332	352	382	404			
	4	193	218	244	271	296	322	349	374	400	427	462	488			
180	1	132	144	156	168	182	194	206	218	231	243	265	277	58	131	
	2	150	166	183	199	216	232	249	265	282	298	324	340			
	3	175	196	217	238	261	282	302	324	345	367	398	420			
	4	196	223	251	278	306	333	361	388	416	443	480	507			

Anzahl Träger/Spanschuhe/Träger für Spanschiene

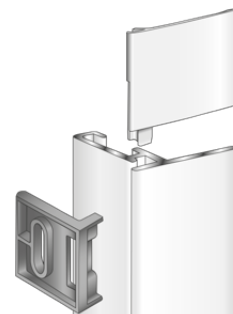
BB 24	0/4/0	0/4/0	0/4/0	0/4/0	0/4/0	0/4/0	0/4/0	0/4/0	0/4/0	0/4/0	0/4/0	0/4/0	0/4/0	0/4/0
Andere BB	2/2/0	2/2/0	2/2/0	2/2/0	3/2/0	3/2/0	3/2/0	3/2/0	3/2/0	3/2/0	3/2/0	3/2/0	3/2/0	4/2/0
BB-U	2/0/2	2/0/2	2/0/2	2/0/2	3/0/3	3/0/3	3/0/3	3/0/3	3/0/3	3/0/3	3/0/3	3/0/3	3/0/3	4/0/4

Aufpreis Klemmträger für Kunststofffenster K1

BB 24	25	25	25	25	25	25	25	25	25	25	25	25	25	25
Andere BB	25	25	25	25	31	31	31	31	31	31	31	31	31	37
BB-U	25	25	25	25	37	37	37	37	37	37	37	37	37	51

Option Kunststoffgriff G1 (statt Metallgriff)

-9	-9	-9	-9	-9	-9	-9	-9	-9	-9	-9	-18	-18
----	----	----	----	----	----	----	----	----	----	----	-----	-----



S1 Seitenschielen 90°/96°

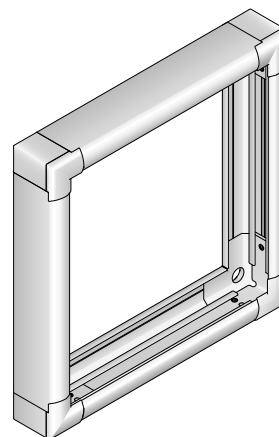
zur seitlichen Abdichtung. Mit Ausgleichplatte für 90°, ohne Ausgleichplatte für 96° schräge Glasleiste. Inkl. Endkappen und Schrauben. Erforderliche Einbautiefe 25 mm.



S3 U-Seitenschielen 90°

zur seitlichen Abdichtung. Für 90°-Glasleisten oder Laibung. Erforderliche Einbautiefe 35 mm. Auch zum Aufkleben mit Spezialklebeband auf Kunststoff- und Aluminium-Fenster.

Profilquerschnitte mit Abmessungen Seite 57



S6 Montagerahmen

zur Montage vor dem Futterkasten/Nische. In den Farben weiß, beige, silber, braun oder anthrazit erhältlich.

Verkaufspreise

für Anlagen inklusive Metallgriff BB 24 /BB 20 / BB 32

Höhe in cm	PG	Breite in cm												Aufpreis Seitenschiene S1/S3/S4	Aufpreis Rahmen S6
		40	50	60	70	80	90	100	110	120	130	140	150		
190	1	134	148	162	176	189	204	217	231	244	257	282	295	61	136
	2	153	168	185	201	218	234	251	267	284	300	327	343		
	3	175	197	221	243	265	289	311	336	358	380	414	436		
	4	204	231	257	285	312	340	367	395	422	450	487	515		
200	1	138	151	165	178	193	206	220	233	246	261	284	298	63	142
	2	155	173	190	209	227	244	262	279	298	316	343	361		
	3	183	205	228	251	274	296	319	342	364	388	420	444		
	4	208	233	262	290	319	349	377	406	435	463	502	531		
210	1	143	156	170	184	198	211	226	239	252	266	289	304	65	147
	2	161	178	196	215	232	250	267	285	304	321	349	366		
	3	194	217	241	265	289	315	338	363	386	411	446	471		
	4	221	251	282	311	341	372	402	432	462	492	532	562		
220	1	145	161	173	188	204	218	233	249	263	278	304	319	67	153
	2	164	183	200	220	239	257	277	296	316	334	364	383		
	3	198	222	245	271	297	322	349	373	399	426	461	487		
	4	228	257	289	316	346	378	410	441	473	505	546	578		
230	1	147	164	177	191	208	222	238	252	265	283	307	322	69	158
	2	168	186	205	223	243	262	282	299	321	338	367	387		
	3	202	228	251	277	302	328	354	378	405	431	466	493		
	4	231	262	295	328	361	394	427	459	492	525	568	601		
240	1	150	164	177	193	207	222	238	252	267	283	308	322	74	164
	2	172	190	209	229	249	268	289	310	330	351	382	403		
	3	206	232	257	282	310	334	362	389	416	443	480	507		
	4	235	268	299	332	366	400	435	469	503	537	582	616		
250	1	154	168	182	198	215	231	246	263	279	296	322	339	77	169
	2	176	195	215	234	255	277	296	317	336	359	388	414		
	3	211	238	264	286	316	341	371	398	425	451	487	515		
	4	239	274	306	338	372	406	440	474	508	542	587	622		

Optionen BB 24

BB 24 in Edelstahloptik

Schiene aus Aluminium eloxiert in Edelstahloptik. Kunststoffteile in anthrazit, inkl. Metallgriff MG0404

Option für Anlagen mit Bediengriff

Unterschiedliche Spannhöhen

Bei asymmetrischen Fenstern kann die Anlage mit unterschiedlichen Spannhöhen gefertigt werden.

Ausführung	€/Stk.
Aufpreis pro Anlage	22,00

RAL-Lackierung

Den Aufpreis entnehmen Sie bitte der Germania-Preistabelle für Pulverbeschichtungen.

Anzahl Träger/ Spannschuhe/Träger für Spannschiene

BB 24	0/4/0	0/4/0	0/4/0	0/4/0	0/4/0	0/4/0	0/4/0	0/4/0	0/4/0	0/4/0	0/4/0	0/4/0	0/4/0	0/4/0
Andere BB	2/2/0	2/2/0	2/2/0	2/2/0	3/2/0	3/2/0	3/2/0	3/2/0	3/2/0	3/2/0	3/2/0	3/2/0	4/2/0	4/2/0
BB-U	2/0/2	2/0/2	2/0/2	2/0/2	3/0/3	3/0/3	3/0/3	3/0/3	3/0/3	3/0/3	3/0/3	3/0/3	4/0/4	4/0/4

Aufpreis Klemmträger für Kunststofffenster K1

BB 24	25	25	25	25	25	25	25	25	25	25	25	25	25	25
Andere BB	25	25	25	25	31	31	31	31	31	31	31	31	37	37
BB-U	25	25	25	25	37	37	37	37	37	37	37	37	51	51

Option Kunststoffgriff G1 (statt Metallgriff)

-9	-9	-9	-9	-9	-9	-9	-9	-9	-9	-9	-18	-18
----	----	----	----	----	----	----	----	----	----	----	-----	-----

Alle angegebenen Preise sind unverbindlich empfohlene Endabnehmerpreise in Euro, einschließlich der derzeit gültigen gesetzlichen Mehrwertsteuer. Zwischengrößen berechnen wir zum nächsthöheren Preis. *Wird zu Nettopreisen berechnet.

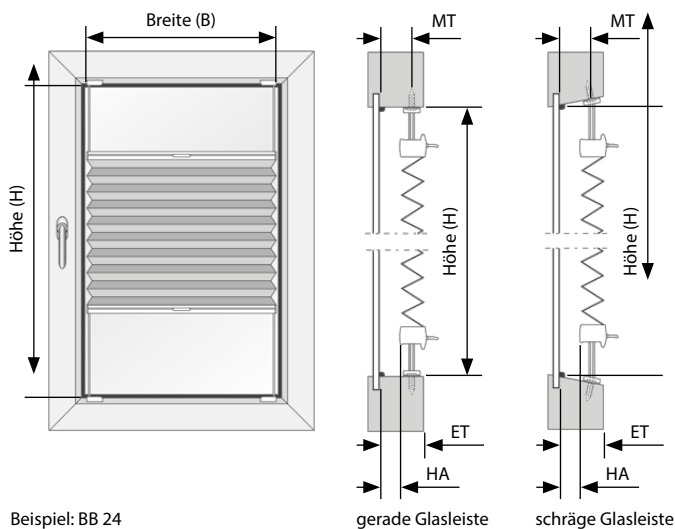
Bestellhinweise

für Anlagen mit Bediengriff

Allgemeine Bestellangaben

- Artikelnummer der Anlage
- Fertigmaß in cm
- Farbnummer Stoff
- Schienenfarbe (Standard weiß)
- Montage-Zubehör (bei Montage auf dem Fensterflügel)
- Sonder-Zubehör

Aufmaß für die Montage zwischen den Glasleisten



Beispiel: BB 24

Bestellmaße

Gilt für alle Anlagen mit Bediengriff:

Bestellbreite (B) = lichtetes Scheibenmaß (Abzugsempfehlung: - 5 mm)

Bestellhöhe (H) = lichtetes Scheibenmaß

Montagetiefe (MT)

Die Montagetiefe gibt den Punkt der Verschraubung an und sollte min. 15 mm betragen. Beim Anlagentyp BB 24 kann dieser Abstand mit dem schmalen Spannschuh (Zubehör D3) auf 9 mm reduziert werden. Schraublöcher bitte vorbohren.

Hinterlüftungsabstand (HA)

Zur Hinterlüftung der Anlage empfehlen wir einen zusätzlichen Abstand zwischen Scheibe und Stoffpaket:

- abdunkelnde Stoffe min. 5 mm
- alle anderen Stoffe min. 3 mm

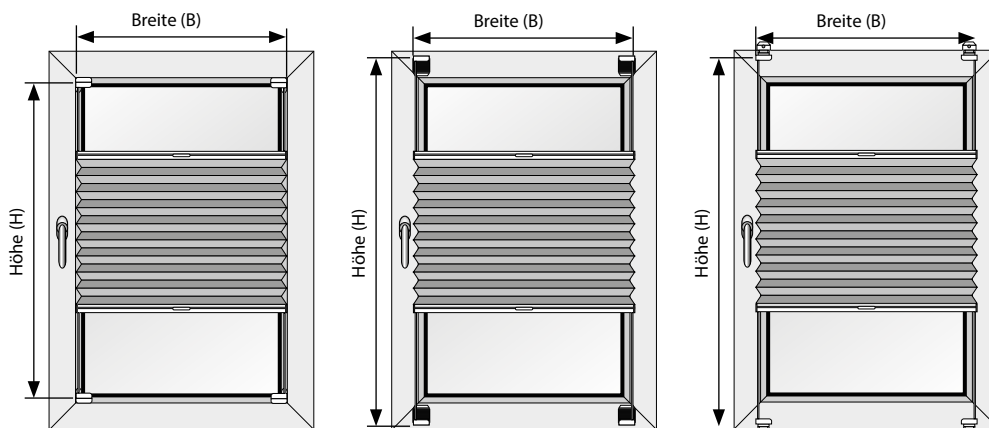
Einbautiefe (ET)

Die Einbautiefe ist die benötigte Tiefe des Glasfalzes für den Einbau der Anlage. Sie ergibt sich aus der Falttiefe des Stoffpakets von 20 mm und dem ggf. benötigten Hinterlüftungsabstand (HA).

Wichtiger Hinweis:

Bitte prüfen Sie, ob ggf. Spezialgläser vorhanden sind, bei denen aufgrund der Herstelleranweisung größere Montageabstände berücksichtigt werden müssen.

Aufmaß für die Montage auf dem Fensterflügel



Montage mit Glasleistenwinkel
(nur für BB 24)

Montage mit Winkel
(Beispiel BB 24)

Montage mit Klemmträger
Beispiel: BB 24

Bestellmaße

Montage mit Glasleistenwinkel

- Bestellbreite (B) = Außenkante
Glasleiste - 3 mm
- Bestellhöhe (H) = Außenkante
Glasleiste - 20 mm

Montage mit Winkel

- Bestellbreite (B) = gewünschte Breite
inkl. Überstand
- Bestellhöhe (H) = gewünschte Höhe
inkl. Überstand

Montage mit Klemmträger

- Bestellbreite (B) = gewünschte Breite
inkl. Überstand
- Bestellhöhe (H) = Flügelhöhe - 10 mm

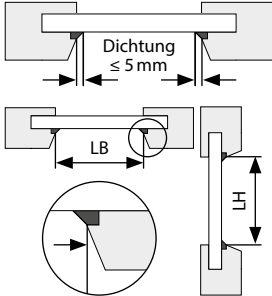
Achtung

Fensterbeschläge beachten!

Bestellhinweise

für Anlagen mit Bediengriff

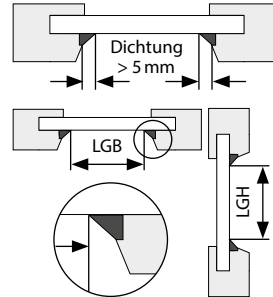
Aufmaß BB 24 mit Klebeleiste S4



Wenn die Dichtung kleiner oder gleich 5 mm ist:

Bestellbreite
Lichte Breite „LB“ (vor Dichtung gemessen) abzgl. 2 mm

Bestellhöhe
Lichte Höhe „LH“ (vor Dichtung gemessen) abzgl. 2 mm



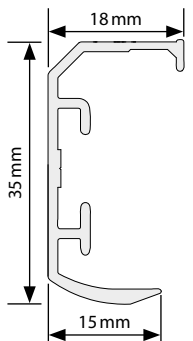
Wenn die Dichtung größer als 5 mm ist:

Bestellbreite
Lichte Glasbreite „LGB“ (zwischen der Dichtung gemessen) + 7 mm

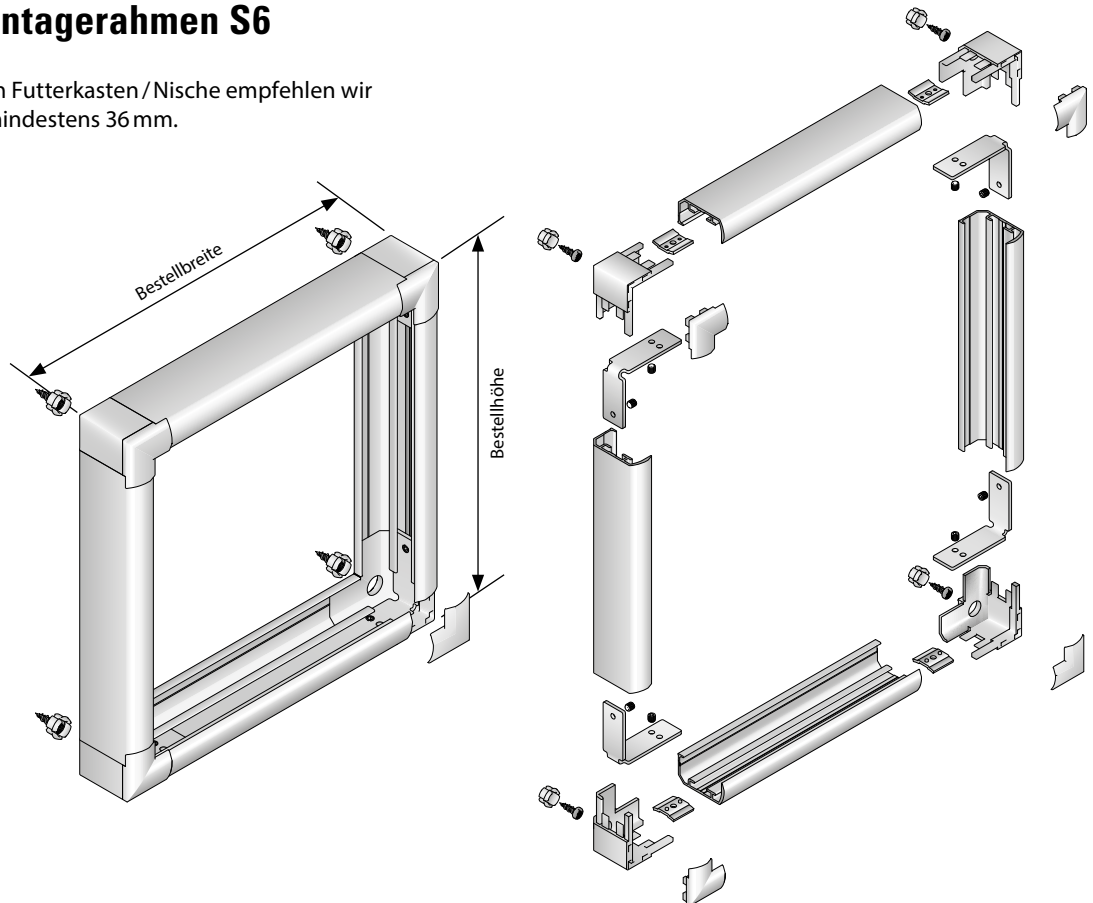
Bestellhöhe
Lichte Glashöhe „LGH“ (zwischen der Dichtung gemessen) + 7 mm

Aufmaß für Montagerahmen S6

Bei der Montage vor dem Futterkasten / Nische empfehlen wir eine Überlappung von mindestens 36 mm.



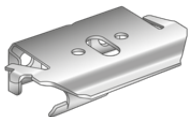
Querschnitt Seitenprofil



Zubehör

für Anlagen mit Bediengriff

Clips und Träger



Universalträger (Clip) D1

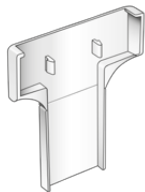
für alle 22 mm-Schienen
zur Falz- oder Wandmontage (Standard)

Ausführung	Art.Nr.	€/Stk.
silber	78000	1,30

Abdeckkappe für Universalträger D1

für Träger 78000 (Standard)

Ausführung	Art.Nr.	€/Stk.
weiß	78031	0,20
hellgrau	78032	0,20
braun	78033	0,20
anthrazit	78034	0,20
beige	78035	0,20



Füllkeil 11°

für Falzmontage (Standard), passt für
Universal- und Spannschienenenträger

Ausführung	Art.Nr.	€/Stk.
glasklar	78120	0,40



Distanzblock 8 mm

zum Hinterlüften bei Falzmontage, passt
für Universal- und Spannschienenenträger

Ausführung	Art.Nr.	€/Stk.
glasklar	78130	0,40



Unterlegscheibe 1,5 mm

zum Niveauequalung bei Falzmontage;
stapelbar, passt für Universal- und
Spannschienenenträger

Ausführung	Art.Nr.	€/Stk.
glasklar	78340	0,20



Spannschienenenträger (Clip) D1

für Modelle mit Spannschiene zur Falz-
montage (Standard) oder Wandmontage
in Verbindung mit Winkel

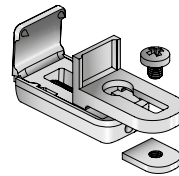
Ausführung	Art.Nr.	€/Stk.
silber	78020	1,30



Abdeckkappe Spannschienenenträger

für Träger 78020 (Standard)

Ausführung	Art.Nr.	€/Stk.
weiß	78291	0,40
hellgrau	78292	0,40
braun	78293	0,40
anthrazit	78294	0,40
beige	78295	0,40



Klemmträger Kunststofffenster K1

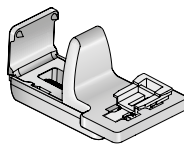
für alle Träger (Mehrpreis)

Ausführung	Art.Nr.	€/Stk.
weiß	78231	6,50
hellgrau	78232	6,50
braun	78233	6,50

Klemmträger Kunststofffenster K1

mit Fixierblock, nur für Spannschuh D1
(Mehrpreis)

Ausführung	Art.Nr.	€/Stk.
weiß rechts	78210	6,50
weiß links	78213	6,50
hellgrau rechts	78211	6,50
hellgrau links	78214	6,50
braun rechts	78212	6,50
braun links	78215	6,50



Inbusschlüssel Nr. 2

für Klemmträger K1

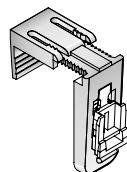
Ausführung	Art.Nr.	€/Stk.
silber	15490	0,30



Falzklemmträger für BB24

zur Falzmontage oder Montage auf dem
Fensterflügel, mit Fixierblock,
je Klemmträger 2 Klebepads, (Mehrpreis)

Ausführung	Einheit	Art.Nr.	€/Einheit
weiß	4 Stück	720150	8,80
braun	4 Stück	724950	8,80



Zubehör

für Anlagen mit Bediengriff

Spannschuhe

Spannschuhset D1

für Falzmontage (Standard)

Ausführung	Art.Nr.	€/Set
weiß	78071	0,70
hellgrau	78072	0,70
braun	78073	0,70
anthrazit	78074	0,70
beige	78075	0,70

Mess- und Montagehilfe

für Spannschuh D1 und D3

Ausführung	Art.Nr.	€/Stk.
rot	78200	3,60

Spannschuhset „schmal“ D3

Mit dem schmalen Spannschuh kann die Montagetiefe bei Anlagentyp BB 24 auf 9 mm reduziert werden. (Auf Wunsch)

Ausführung	Art.Nr.	€/Set
weiß	78161	0,80
hellgrau	78162	0,80
braun	78163	0,80
anthrazit	78164	0,80
beige	78165	0,80

Winkel

Glasleistenwinkel (2er-Set)

Nur für BB 24: zur Montage auf der Glasleiste mit Spannschuhen D1 (auf Wunsch)

Ausführung	Art.Nr.	€/Set
weiß GL1	78021	3,90
hellgrau GL2	78022	3,90
braun GL3	78026	3,90
anthrazit GL4	78024	3,90
beige GL5	78025	3,90

Glasleistenplatte GLP

Verbreiterung der Glasleiste; je eine Platte für links und rechts, 2 x Unterlegscheiben

Ausführung	Art.Nr.	€/Einheit
weiß	GLP1	1,70
anthrazit	GLP4	1,70

Wandwinkelset Micro W5

Für Spannschiene und Spannschuhe (Auf Wunsch)

Ausführung	Art.Nr.	€/Set
weiß	78241	2,80
hellgrau	78242	2,80
braun	78243	2,80
anthrazit	78244	2,80
beige	78245	2,80

Abdeckkappe Wandwinkel Micro

Ausführung	Art.Nr.	€/Stk.
weiß	78251	0,60
hellgrau	78252	0,60
braun	78253	0,60
anthrazit	78254	0,60
beige	78255	0,60

Wandwinkelset Mini W1

Wandabstand der Anlage 10 mm (Auf Wunsch)

Ausführung	Art.Nr.	€/Set
weiß	78041	2,90
hellgrau	78042	2,90
braun	78043	2,90
anthrazit	78044	2,90
beige	78045	2,90

Wandwinkelset 40mm W3

Wandabstand der Anlage 40 mm (Auf Wunsch)

Ausführung	Art.Nr.	€/Set
weiß	78091	4,10
hellgrau	78092	4,10
braun	78093	4,10
anthrazit	78094	4,10
beige	78097	4,10

Wandwinkelset 70mm W2

Wandabstand der Anlage 70 mm (Auf Wunsch)

Ausführung	Art.Nr.	€/Set
weiß	78051	4,30
hellgrau	78052	4,30
braun	78053	4,30
anthrazit	78054	4,30
beige	78055	4,30

Abdeckkappe für Wandwinkel

Für Winkel Mini, 40 mm und 70 mm

Ausführung	Art.Nr.	€/Stk.
weiß	78061	0,60
hellgrau	78062	0,60
braun	78063	0,60
anthrazit	78064	0,60
beige	78065	0,60

Montagewinkel-Set Spannschuh

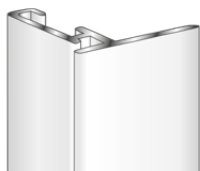
Für U-Seitenschiene 90°, biegsam

Ausführung	Art.Nr.	€/Set
weiß	78181	2,60
hellgrau	78182	2,60
braun	78183	2,60
anthrazit	78184	2,60
beige	78185	2,60

Zubehör

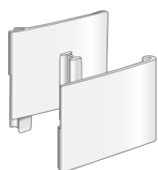
für Anlagen mit Bediengriff

Seitenschienen



Seitenschiene 96° S1

Ausführung	Art.Nr.	€/Meter
weiß	71701	12,30
hellgrau	71702	13,10
braun	71703	13,10
anthrazit	71704	13,10
beige	71705	13,10



Endkappenset Seitenschiene 96°

Ausführung	Art.Nr.	€/Set
weiß	75201	0,90
hellgrau	75202	0,90
braun	75203	0,90
anthrazit	75204	0,90
beige	75205	0,90



Ausgleichsplatte von 96° auf 90° S1

Ausführung	Art.Nr.	€/Stk.
anthrazit	78204	0,90



U-Seitenschiene 90° S3

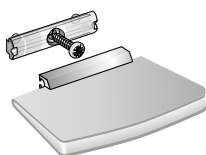
Ausführung	Art.Nr.	€/Meter
weiß	71771	14,40
hellgrau	71772	15,50
braun	71773	15,50
anthrazit	71774	15,50
beige	71775	15,50



Montagezubehör

Ausführung	Art.Nr.	€/Stk.
Madenschraube M4x4	17390	0,10
Vierkantmutter M4x4	78400	0,10
Unterlegscheibe M4	78410	0,10

Bediengriffe

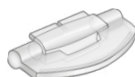


Metallgriff (Standard)

Griff aus lackiertem Aluminium, Griffsockel Kunststoff glasklar. Weitere Farbvarianten finden Sie auf der Rückseite der Preisliste.

Nicht für Bedienstab geeignet!

Ausführung	Art.Nr.	€/Stk.
weiß	MG0101	4,40
silber	MG0202	4,40
braun	MG0304	4,40
anthrazit	MG0404	4,40



Kunststoffgriff G1

Ausführung	Art.Nr.	€/Stk.
transparent	95340	2,80



Kunststoffgriff Alternativ G2

Ausführung	Art.Nr.	€/Stk.
glasklar	95341	2,80

Bedienstäbe



Bedienstab

nur für Griff G1 und G2,
inkl. ein Halter 20472

Ausführung	Art.Nr.	€/Set
40 cm	98004	26,40
100 cm	98010	30,30
125 cm	98012	32,80
150 cm	98015	35,40
175 cm	98017	38,00



Halter für Bedienstab

für Bedienstab 98004–98017

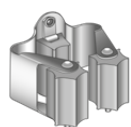
Ausführung	Art.Nr.	€/Stk.
grau	20472	2,20



Bedienstab verstellbar

nur für Griff G1 und G2,
inkl. ein Halter 20473

Ausführung	Art.Nr.	€/Set
200–300 cm	98030	48,10



Halter für Bedienstab verstellbar

für Bedienstab 98030

Ausführung	Art.Nr.	€/Stk.
silber / grau	20473	6,60

Zubehör

für Anlagen mit Bediengriff und Montagerahmen S6

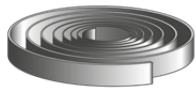
Reinigung und Klebeband



Spezial-Entfetter

zur Vorbehandlung für Klebeband

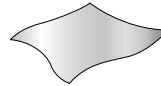
Ausführung	Art.Nr.	€/Stk.
50 ml	17410	8,70



Spezial-Klebeband

zum Aufkleben der U-Seitenschiene 90°

Einheit	Art.Nr.	€/Meter
10m, schwarz	17400	10,80



S4 Reinigungstuch

zur Glasreinigung mit S4 Tape Primer

Art.Nr.	€/Stk.
71000	0,80



S4 Tape Primer

zum Entfernen von Silikonrückständen

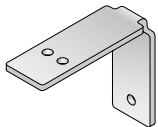
Art.Nr.	€/Stk.
71101	4,80

Zubehör für Montagerahmen S6



U-Seitenschiene 90° S6

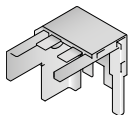
Ausführung	Art.Nr.	€/Meter
weiß	71771	14,40
hellgrau	71772	15,50
braun	71773	15,50
anthrazit	71774	15,50
beige	71775	15,50



Winkel

für Seitenprofil U

Ausführung	Art.Nr.	€/Stk.
45 mm	71776	3,20



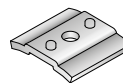
Eckverbinder Seitenprofil

Ausführung	Art.Nr.	€/Stk.
weiß	71800	2,20
grau	71801	2,20
braun	71802	2,20
anthrazit	71803	2,20
beige	71804	2,20



Deckel Eckverbinder

Ausführung	Art.Nr.	€/Stk.
weiß	71810	2,20
grau	71811	2,20
braun	71812	2,20
anthrazit	71813	2,20
beige	71814	2,20



Schiebeplatte

Ausführung	Art.Nr.	€/Stk.
M4 17 x 15 mm	71820	1,10



Madenschraube

Ausführung	Art.Nr.	€/Stk.
M4 x 4	17390	0,10



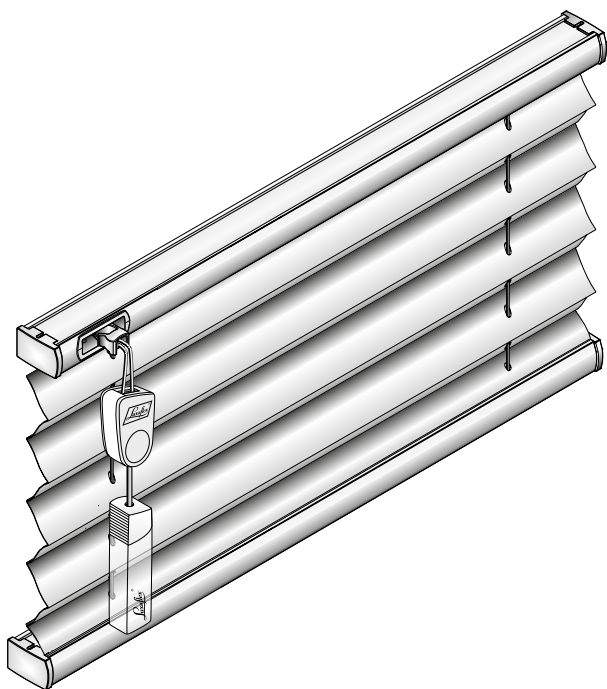
Druckknopf

Kunststoff

Ausführung	Art.Nr.	€/Stk.
weiß	78821	0,60

Freihängende Anlagen mit Schnurzug

für rechteckige Senkrechtfenster



Bitte beachten Sie Seite 2 zur kindersicheren Montage nach EN 13120!

Plissees mit Schnurzug sind die ideale Lösung für die Montage an Dreh-/Kipfenstern. Die Anlagen können in den meisten Fällen direkt zwischen die Glasleisten oder auf den Fensterflügel montiert werden. Außerdem ist eine Montage vor der Fensternische möglich. Die Bedienung mit dem Schnurzug ist bequem, auch bei höheren Fenstern. Der Behang lässt sich durch das patentierte Schnurschloss in jeder beliebigen Höhe feststellen.

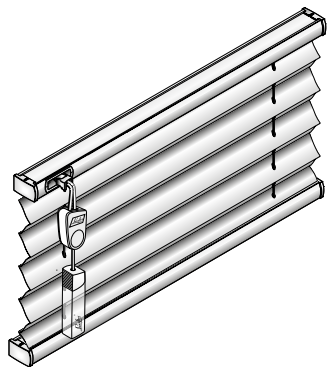
Optional ist eine seitliche Verspannung möglich, die die Anlage auch im gekippten Zustand dicht am Fenster hält.

Die unterschiedlichen Varianten in Bedienung und Stoffkombination ermöglichen den Einsatz dieser Anlagen in vielen Wohnräumen.

- Behang aus Polyester-Gewebe, plissiert
- Falten in 20 mm Faltenbreite
- Schienen in den Farben weiß, beige, silbergrau, braun und anthrazit-metallic lackiert (ohne Mehrpreis) oder RAL-Farben (Mehrpreis)
- Maße der Befestigungsschienen: T 22 mm, H 14 mm
Maße der Unterschiene: T 22 mm, H 14 mm
- Kunststoffteile farblich angepasst, UV-beständig
- Schnurschloss weiß oder anthrazit-metallic, Schnurquaste und Schnurverbinder weiß / glasklar oder anthrazit-metallic / glasklar
- Schnurwickler, transparent (Standard)
- Polyesterschnüre \varnothing 0,9 mm
- Auf Wunsch mit Seitenschienen (Mehrpreis)

Typenübersicht

für Anlagen mit Schnurzug

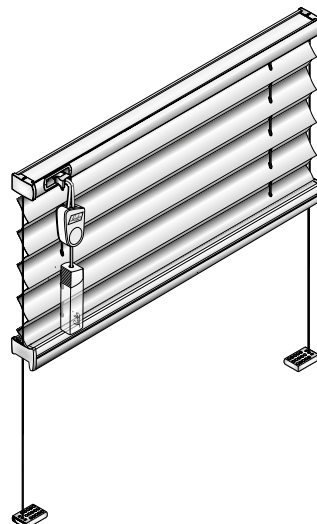


Typ AO 10

Anlage mit fest montierter Oberschiene und einer beweglichen Unterschiene. Schnurzug links oder rechts möglich.

Größenbereich	max.	5,0 m ²
Breite	min.	40 cm
	max.	230 cm*
Höhe	min.	10 cm
	max.	250 cm

* Abhängig von der Stoffbreite.



Typ B0 10

Anlage wie AO 10, nur mit zusätzlicher seitlicher Verspannung. Untere Befestigung mit Spannschuhen.

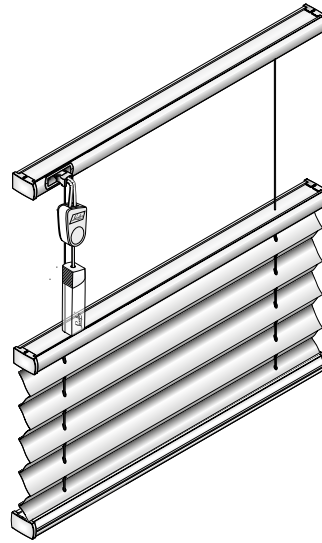
Unterschiene
T 22 mm, H 20 mm

Größenbereich	max.	5,0 m ²
Breite	min.	40 cm
	max.	230 cm*
Höhe	min.	10 cm
	max.	250 cm
Flügelneigung	max.	15°

* Abhängig von der Stoffbreite.

Typenübersicht

für Anlagen mit Schnurzug



Typ B0 16

Anlage mit fest montierten Ober- und Unterschienen.

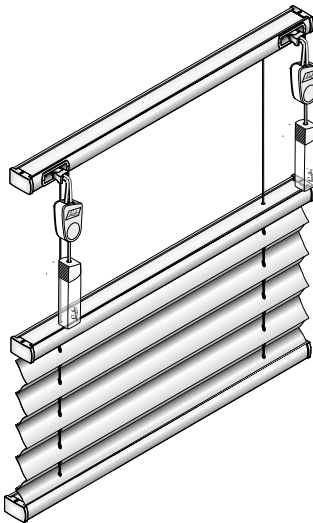
Der Behang wird an der Mittelschiene von unten nach oben geschlossen.

Schnurzug links oder rechts möglich.

Größenbereich	max.	5,0 m ²
Breite	min.	40 cm
	max.	230 cm*
Höhe	min.	10 cm
	max.	250 cm

Flügelneigung max. 15°

* Abhängig von der Stoffbreite.



Typ A0 20

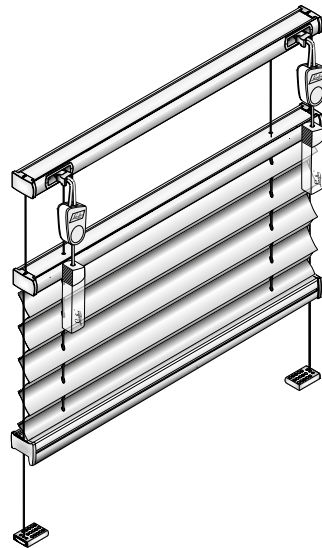
Anlage mit fest montierter Oberschiene und je einer beweglichen Mittel- und Unterschiene.

Schienen über getrennte Schnurzüge bedienbar.

Rechter Schnurzug für Mittelschiene, linker Schnurzug für Unterschiene

Größenbereich	max.	5,0 m ²
Breite	min.	40 cm
	max.	230 cm*
Höhe	min.	10 cm
	max.	250 cm

* Abhängig von der Stoffbreite.



Typ B0 20

Anlage wie A0 20, nur mit zusätzlicher seitlicher Verspannung.

Untere Befestigung mit Spannschuhen.

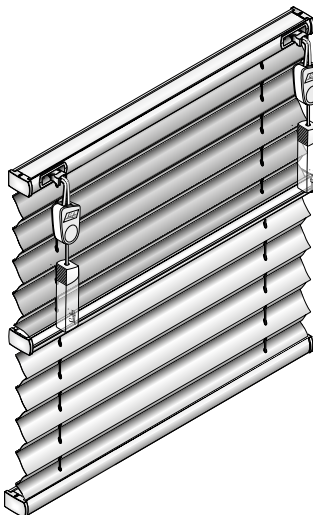
Unterschiene
T 22 mm, H 20 mm

Rechter Schnurzug für Mittelschiene, linker Schnurzug für Unterschiene

Größenbereich	max.	5,0 m ²
Breite	min.	40 cm
	max.	230 cm*
Höhe	min.	10 cm
	max.	250 cm

Flügelneigung max. 15°

* Abhängig von der Stoffbreite.



Typ A0 30

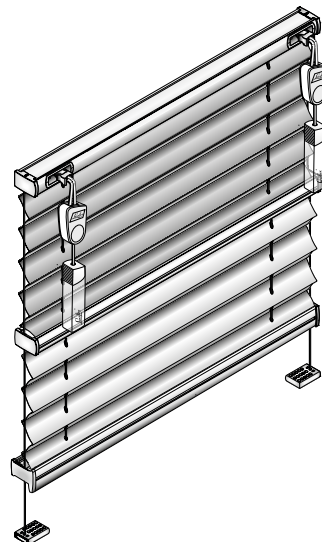
Anlage mit fest montierter Oberschiene, zwei beweglichen Schienen und zwei Stoffbehängen.

Behänge über getrennte Schnurzüge bedienbar.

Rechter Schnurzug für Mittelschiene, linker Schnurzug für Unterschiene

Größenbereich	max.	5,0 m ²
Breite	min.	40 cm
	max.	230 cm*
Höhe	min.	10 cm
	max.	250 cm

* Abhängig von der Stoffbreite.



Typ B0 30

Anlage wie A0 30, nur mit zusätzlicher seitlicher Verspannung.

Untere Befestigung mit Spannschuhen.

Unterschiene
T 22 mm, H 20 mm

Rechter Schnurzug für Mittelschiene, linker Schnurzug für Unterschiene

Größenbereich	max.	5,0 m ²
Breite	min.	40 cm
	max.	230 cm*
Höhe	min.	10 cm
	max.	250 cm

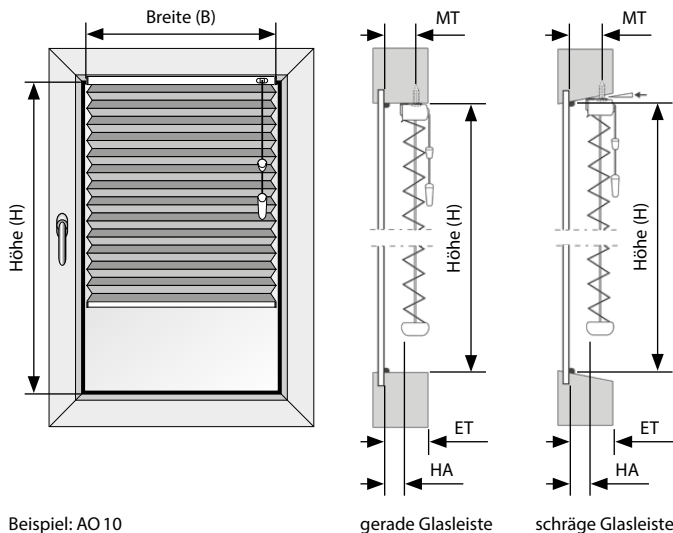
Flügelneigung max. 15°

* Abhängig von der Stoffbreite.

Bestellhinweise

für Anlagen mit Schnurzug

Aufmaß für die Montage zwischen den Glasleisten



Beispiel: AO 10

gerade Glasleiste

schräge Glasleiste

Montagetiefe (MT)

Die Montagetiefe gibt den Punkt der Verschraubung des Trägers (Clips) an und sollte min. 18 mm betragen. Schraublöcher bitte vorbohren.

Hinterlüftungsabstand (HA)

Zur Hinterlüftung der Anlage empfehlen wir einen zusätzlichen Abstand zwischen Scheibe und Stoffpaket:

- abdunkelnde Stoffe min. 5 mm
- alle anderen Stoffe min. 3 mm

Einbautiefe (ET)

Die Einbautiefe ist die benötigte Tiefe des Glasfalzes für den Einbau der Anlage. Sie ergibt sich aus der Faltentiefe des Stoffpakets von 20 mm und dem ggf. benötigten Hinterlüftungsabstand (HA).

Montage in schräger Glasleiste

Für eine bessere Bedienbarkeit empfehlen wir die Verwendung von Füllkeilen.

Bestellmaße

Gilt für alle Anlagen mit Schnurzug, auch mit seitlicher Verspannung:

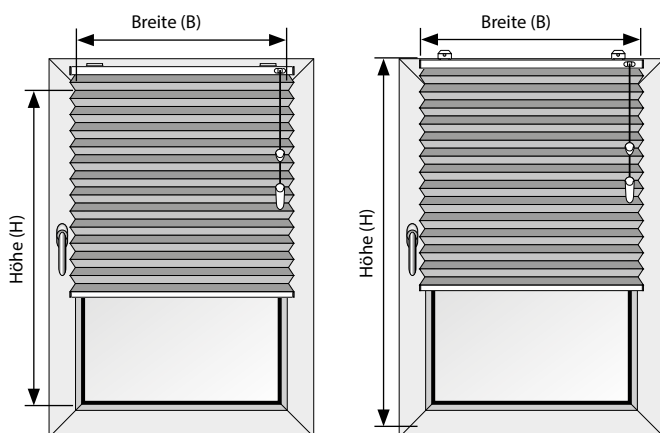
Bestellbreite (B) = lichtetes Scheibenmaß (Abzugsempfehlung: - 5 mm)

Bestellhöhe (H) = lichtetes Scheibenmaß

Wichtiger Hinweis:

Bitte prüfen Sie, ob ggf. Spezialgläser vorhanden sind, bei denen aufgrund der Herstelleranweisung größere Montageabstände berücksichtigt werden müssen.

Aufmaß für die Montage auf dem Fensterflügel

Montage mit Winkel
Beispiel: AO 10Montage mit Klemmträger
Beispiel: AO 10

Bestellmaße

gilt für alle Anlagen mit Schnurzug, auch mit seitlicher Verspannung:

Montage mit Winkel

Bestellbreite (B) = gewünschte Breite inkl. Überstand

Bestellhöhe (H) = gewünschte Höhe inkl. Überstand

Montage mit Klemmträger

Bestellbreite (B) = gewünschte Breite inkl. Überstand

Bestellhöhe (H) = Flügelhöhe - 10 mm

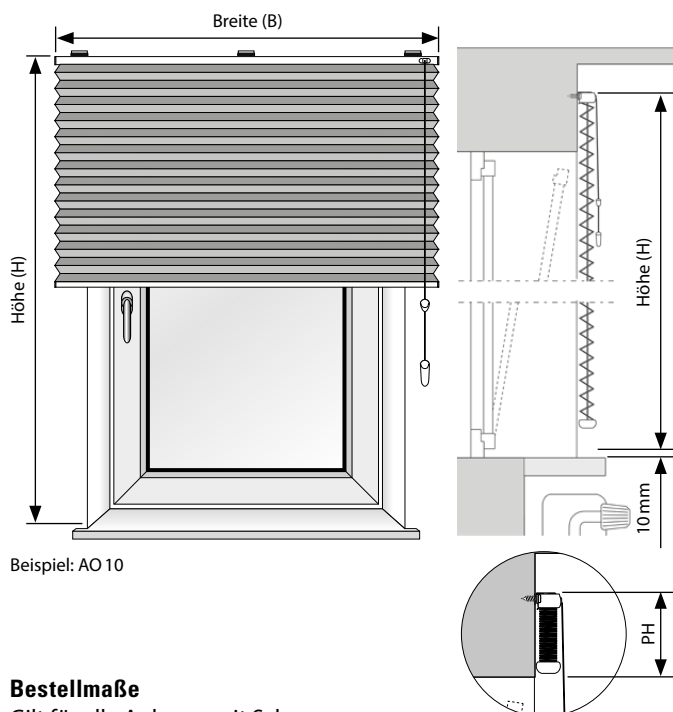
Achtung

Fensterbeschläge beachten!

Bestellhinweise

für Anlagen mit Schnurzug

Aufmaß für die Montage vor der Fensternische



Beispiel: AO 10

Bestellmaße

Gilt für alle Anlagen mit Schnurzug,
auch mit seitlicher Verspannung:

Bestellbreite (B) = gewünschte Breite inkl. Überstand

Bestellhöhe (H) = gewünschte Höhe inkl. Überstand

Achtung

Fensterbeschläge beachten!

Hinweise zur Anlagenhöhe

Zur Ermittlung der Anlagenhöhe folgende Faktoren beachten:

Fensterbank / Heizkörper

Bei der Wandmontage darauf achten, dass hervorstehende Elemente wie Fensterbank oder Heizkörper die Anlage nicht behindern. Der Abstand zur Fensterbank sollte 10 mm betragen.

Öffnungsfunktion des Fensters

Die Montagehöhe der Träger so wählen, dass die Öffnungsfunktionen des Fensters nicht beeinträchtigt werden. Pakethöhe beachten!

Pakethöhe (PH)

Die Pakethöhe entspricht der Anlagenhöhe im geöffneten Zustand (zum Paket zusammengefahren). Stoff inklusive Oberschiene und Unterschiene.

Achtung

Bei Anlagentypen mit zusätzlicher Schiene muss die Höhe der Schiene zu der Pakethöhe addiert werden!

Pakethöhentabelle auf Seite 59

Allgemeine Bestellaangaben

- Artikelnummer der Plissee-Anlage
- Fertigmaß in cm
- Farbnummer Stoff
- Schienenfarbe (Standard weiß)
- Bedienungsseite
- Montage-Zubehör (bei Montage auf dem Fensterflügel und vor der Nische)
- Sonder-Zubehör

Verkaufspreise

für Anlagen mit Schnurzug

Höhe in cm	PG	Breite in cm																		Aufpreis BO (Verspannung)	Aufpreis Seiten- schienen S1 / S3		
		40	50	60	70	80	90	100	110	120	130	140	150	160	170	180	190	200	210			220	230
80	1	88	96	103	111	119	127	134	141	148	156	164	172	179	187	195	202	210	218	226	233	11	32
	2	89	99	110	120	130	140	151	161	170	180	191	201	211	221	232	242	252	262	273	283		
	3	108	119	132	144	158	172	185	198	211	226	238	251	264	278	292	305	318	330	344	358		
	4	120	134	150	165	180	196	211	227	242	257	272	287	302	318	333	349	364	380	395	409		
90	1	91	99	107	114	122	130	138	145	153	161	168	176	184	191	199	206	213	221	229	237	11	35
	2	98	108	119	129	139	148	160	169	179	189	200	210	220	230	241	251	261	271	282	292		
	3	111	122	134	148	162	175	188	202	216	228	241	254	268	282	295	308	321	334	348	361		
	4	127	142	157	173	188	204	219	234	250	264	279	295	310	326	341	356	372	387	402	417		
100	1	96	105	113	122	131	140	148	157	167	176	185	194	202	211	220	229	238	246	256	265	11	37
	2	105	114	124	135	145	155	165	176	186	196	206	217	227	237	246	257	267	277	288	298		
	3	127	139	152	164	177	191	205	218	231	245	257	271	284	297	311	324	338	350	363	377		
	4	138	154	170	187	204	220	237	253	270	286	302	319	336	352	369	385	402	419	436	452		
110	1	97	106	114	123	132	141	151	160	168	177	186	195	204	212	221	230	240	249	257	266	11	40
	2	106	117	129	140	152	163	175	186	197	209	220	232	243	254	266	277	289	300	312	323		
	3	129	141	155	170	185	199	215	229	243	258	273	286	301	316	330	345	360	374	389	404		
	4	144	162	179	197	215	233	251	268	286	304	322	340	358	375	393	411	429	447	464	482		
120	1	98	107	116	124	134	143	152	161	169	178	187	196	205	213	223	232	241	250	258	267	11	42
	2	110	121	132	144	155	167	178	189	201	212	224	235	246	258	270	282	293	305	316	327		
	3	134	142	156	172	186	200	216	230	245	260	274	289	304	318	333	348	362	376	391	405		
	4	144	163	182	201	220	239	258	277	296	316	334	353	373	392	411	430	449	469	487	506		
130	1	100	111	121	131	141	152	162	172	182	193	202	212	223	233	243	253	264	274	284	294	11	45
	2	112	123	135	146	157	169	180	193	204	216	227	238	250	261	273	284	295	307	318	330		
	3	139	144	161	176	193	208	224	240	256	272	287	304	319	336	351	367	383	399	415	431		
	4	153	172	190	210	229	248	267	286	306	324	343	363	382	400	420	439	458	477	496	515		
140	1	102	112	122	132	143	153	163	173	184	194	204	213	224	234	244	254	265	275	285	295	11	47
	2	113	127	139	152	164	177	189	202	216	228	241	253	266	278	292	305	317	330	342	355		
	3	143	153	170	186	202	218	234	250	265	282	297	314	329	345	361	377	393	409	425	441		
	4	157	178	198	219	239	260	279	300	320	341	361	382	402	422	442	463	484	504	525	544		
150	1	103	113	123	134	144	154	164	175	185	195	205	216	226	235	245	256	266	276	286	297	11	50
	2	116	129	141	154	167	179	193	205	218	230	243	256	268	282	294	307	319	332	345	358		
	3	150	156	174	191	208	226	243	261	278	295	312	329	346	363	381	399	416	433	450	468		
	4	158	180	202	223	245	267	288	310	332	353	375	397	419	440	462	484	505	527	549	570		
160	1	107	117	128	138	147	157	168	178	188	199	209	219	229	240	250	260	270	280	290	300	11	53
	2	117	131	145	160	173	187	201	216	229	243	257	271	285	299	314	327	341	355	370	383		
	3	153	158	176	196	215	232	251	271	289	307	326	344	363	382	400	419	437	457	475	493		
	4	165	188	211	234	257	279	302	326	349	372	395	417	440	463	486	509	531	554	578	601		
170	1	107	119	130	141	153	164	176	187	199	210	221	233	244	256	267	278	290	301	314	324	11	55
	2	119	132	146	161	175	188	202	217	230	244	258	273	286	300	315	329	342	356	371	384		
	3	156	163	182	199	218	238	256	274	293	311	330	349	367	386	404	424	442	460	479	497		
	4	170	195	219	243	267	292	316	340	364	388	413	437	461	485	509	534	558	582	606	630		
180	1	110	121	132	144	155	167	178	189	201	212	224	235	246	258	270	282	293	305	316	327	11	58
	2	120	135	151	165	180	196	211	227	242	257	273	288	302	318	333	349	364	380	395	410		
	3	162	167	188	208	228	248	268	287	307	328	348	367	387	408	427	447	468	487	507	526		
	4	173	198	223	250	275	300	326	351	376	402	428	453	479	504	529	554	580	606	631	657		

Anzahl Träger/Spanschuhe

AO	2/0	2/0	2/0	2/0	2/0	2/0	3/0	3/0	3/0	3/0	3/0	4/0	4/0	4/0	4/0	4/0	4/0	4/0	5/0	5/0
BO	2/2	2/2	2/2	2/2	2/2	2/2	3/2	3/2	3/2	3/2	3/2	4/2	4/2	4/2	4/2	4/2	4/2	4/2	5/2	5/2

Aufpreis Wandwinkelsets 40 mm oder 70 mm

AO	8	8	8	8	8	8	12	12	12	12	12	16	16	16	16	16	16	16	21	21
BO	16	16	16	16	16	16	21	21	21	21	21	25	25	25	25	25	25	25	30	30

Aufpreis Klemmträger für Kunststofffenster K1

AO	13	13	13	13	13	13	20	20	20	20	20	25	25	25	25	25	25	25	31	31
BO	26	26	26	26	26	26	33	33	33	33	33	38	38	38	38	38	38	38	44	44

Verkaufspreise

für Anlagen mit Schnurzug

Höhe in cm	PG	Breite in cm																			Aufpreis BO (Verspannung)	Aufpreis Seiten- schienen S1/S3	
		40	50	60	70	80	90	100	110	120	130	140	150	160	170	180	190	200	210	220			230
190	1	111	122	134	145	156	168	179	191	202	213	226	237	249	260	271	283	294	306	317	329	11	61
	2	122	138	153	168	184	199	213	229	244	260	275	290	306	321	337	351	366	382	397	413		
	3	167	176	196	216	237	256	275	295	316	336	355	376	395	415	436	455	475	495	515	535		
	4	178	204	229	254	279	306	331	356	382	407	432	458	484	509	535	560	585	610	636	662		
200	1	112	123	135	146	157	169	180	193	204	216	227	238	250	261	273	284	295	307	318	330	11	63
	2	127	141	156	172	187	202	218	233	249	264	278	294	309	324	340	355	371	386	402	416		
	3	174	180	200	223	243	264	286	307	328	350	371	393	414	435	457	477	498	520	541	563		
	4	183	210	237	263	290	317	343	371	397	424	450	477	504	530	558	584	610	638	664	691		
210	1	117	130	143	155	168	180	194	206	219	232	244	257	270	283	295	308	321	333	346	359	11	65
	2	134	151	167	184	200	217	233	250	266	283	299	316	332	349	365	382	398	415	431	448		
	3	180	186	207	229	250	272	293	314	336	356	377	399	420	442	463	484	506	526	547	569		
	4	194	221	250	277	306	333	361	389	417	446	473	502	529	558	585	614	641	669	697	725		
220	1	119	131	144	156	169	182	195	208	220	233	245	258	271	284	297	309	322	334	348	360	11	67
	2	135	152	168	185	201	218	234	251	267	284	300	317	333	350	366	383	399	416	432	449		
	3	183	187	210	232	256	278	301	323	346	369	392	414	437	459	481	504	526	550	572	595		
	4	196	223	252	279	308	336	364	392	420	448	476	504	531	560	587	616	644	672	700	728		
230	1	122	135	147	161	173	186	199	211	224	237	250	262	275	288	300	314	326	339	351	364	11	69
	2	139	155	172	188	205	221	238	254	271	288	305	321	338	354	371	387	404	420	437	453		
	3	187	196	219	241	263	286	308	332	354	377	399	422	444	468	490	513	535	557	580	602		
	4	201	230	260	288	318	348	376	406	436	464	494	522	552	582	610	640	669	698	728	757		
240	1	124	136	151	164	178	193	206	220	234	249	262	276	290	305	318	332	346	360	374	388	11	74
	2	141	156	175	193	210	228	245	264	282	299	317	334	353	371	388	406	424	442	460	477		
	3	191	200	224	248	270	293	316	339	361	386	409	432	455	479	502	525	547	571	595	617		
	4	205	235	266	296	327	358	388	419	449	480	510	541	571	602	632	663	693	724	755	785		
250	1	128	139	153	167	180	195	209	223	237	251	265	278	293	307	321	334	349	363	377	391	11	77
	2	142	157	176	194	211	229	246	265	283	300	318	337	354	372	389	407	426	443	461	479		
	3	196	202	226	249	271	294	317	340	363	388	410	435	458	482	504	529	552	575	598	622		
	4	206	238	270	301	333	365	397	429	461	493	525	556	587	619	651	683	715	747	779	811		

Anzahl Träger/ Spannschuhe

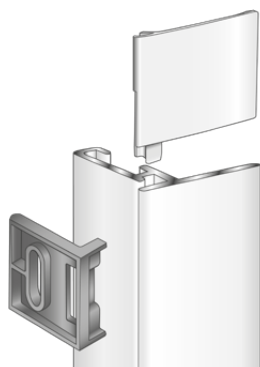
AO	2/0	2/0	2/0	2/0	2/0	2/0	3/0	3/0	3/0	3/0	3/0	4/0	4/0	4/0	4/0	4/0	4/0	4/0	5/0	5/0
BO	2/2	2/2	2/2	2/2	2/2	2/2	3/2	3/2	3/2	3/2	3/2	4/2	4/2	4/2	4/2	4/2	4/2	4/2	5/2	5/2

Aufpreis Wandwinkelsets 40 mm oder 70 mm

AO	8	8	8	8	8	8	12	12	12	12	12	16	16	16	16	16	16	16	21	21
BO	16	16	16	16	16	16	21	21	21	21	21	25	25	25	25	25	25	25	30	30

Aufpreis Klemmträger für Kunststofffenster K1

AO	13	13	13	13	13	13	20	20	20	20	20	25	25	25	25	25	25	25	31	31
BO	26	26	26	26	26	26	33	33	33	33	33	38	38	38	38	38	38	38	44	44



S1 Seitenschienen 90°/96°

zur seitlichen Abdichtung.
Mit Ausgleichplatte für 90°,
ohne Ausgleichplatte für 96°
schräge Glasleiste.
Inkl. Endkappen und
Schrauben. Erforderliche
Einbautiefe 25 mm.



S3 U-Seitenschienen 90°

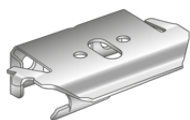
zur seitlichen Abdichtung.
Für 90°-Glasleisten oder
Laibung. Erforderliche
Einbautiefe 35 mm. Auch zum
Aufkleben mit Spezialklebe-
band auf Kunststoff- und
Aluminium-Fenster.

**Profilquerschnitte mit
Abmessungen Seite 57**

Zubehör

für Anlagen mit Schnurzug

Clips und Träger



Universalträger (Clip) D1

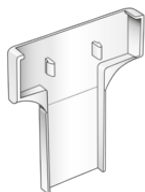
für alle 22 mm-Schienen
zur Falz- oder Wandmontage (Standard)

Ausführung	Art.Nr.	€/Stk.
silber	78000	1,30

Abdeckkappe für Universalträger D1

für Träger 78000 (Standard)

Ausführung	Art.Nr.	€/Stk.
weiß	78031	0,20
hellgrau	78032	0,20
braun	78033	0,20
anthrazit	78034	0,20
beige	78035	0,20



Füllkeil 11°

für Falzmontage (Standard), passt für
Universal- und Spannschienenenträger

Ausführung	Art.Nr.	€/Stk.
glasklar	78120	0,40



Distanzblock 8 mm

zum Hinterlüften bei Falzmontage, passt
für Universal- und Spannschienenenträger

Ausführung	Art.Nr.	€/Stk.
glasklar	78130	0,40



Unterlegscheibe 1,5 mm

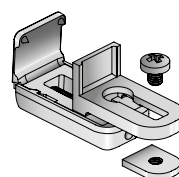
zum Niveaueingleich bei Falzmontage;
stapelbar, passt für Universal- und
Spannschienenenträger

Ausführung	Art.Nr.	€/Stk.
glasklar	78340	0,20

Klemmträger Kunststofffenster K1

für alle Träger (Mehrpreis)

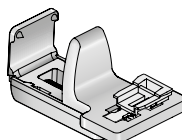
Ausführung	Art.Nr.	€/Stk.
weiß	78231	6,50
hellgrau	78232	6,50
braun	78233	6,50



Klemmträger Kunststofffenster K1

mit Fixierblock, nur für Spannschuhe D1
(Mehrpreis)

Ausführung	Art.Nr.	€/Stk.
weiß rechts	78210	6,50
weiß links	78213	6,50
hellgrau rechts	78211	6,50
hellgrau links	78214	6,50
braun rechts	78212	6,50
braun links	78215	6,50



Inbusschlüssel Nr. 2

für Klemmträger K1

Ausführung	Art.Nr.	€/Stk.
silber	15490	0,30

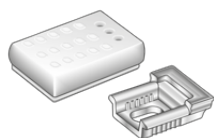


Spannschuhe

Spannschuhset D1

für Falzmontage (Standard)

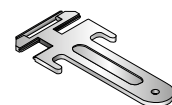
Ausführung	Art.Nr.	€/Set
weiß	78071	0,70
hellgrau	78072	0,70
braun	78073	0,70
anthrazit	78074	0,70
beige	78075	0,70



Mess- und Montagehilfe

für Spannschuh D1 und D3

Ausführung	Art.Nr.	€/Stk.
rot	78200	3,60



Schnurwickler, -quaste und -sammler

Schnurwickler

Kunststoff (Standard)

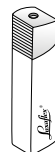
Ausführung	Art.Nr.	€/Stk.
glasklar	78170	1,70



Schnurquaste

Kunststoff

Ausführung	Art.Nr.	€/Stk.
weiß / glasklar	156617	3,30
anthrazit / glasklar	156618	3,30



Schnursammler

Kunststoff

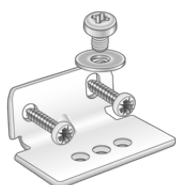
Ausführung	Art.Nr.	€/Stk.
weiß / glasklar	78001	3,10
anthrazit / glasklar	78002	3,10



Zubehör

für Anlagen mit Schnurzug

Winkel und Seitenschienen



Wandwinkelset Micro W5

für Spannschiene und Spannschuhe
(Auf Wunsch)

Ausführung	Art.Nr.	€/Set
weiß	78241	2,80
hellgrau	78242	2,80
braun	78243	2,80
anthrazit	78244	2,80
beige	78245	2,80



Abdeckkappe Wandwinkel Micro

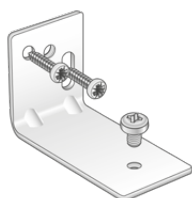
Ausführung	Art.Nr.	€/Stk.
weiß	78251	0,60
hellgrau	78252	0,60
braun	78253	0,60
anthrazit	78254	0,60
beige	78255	0,60



Wandwinkelset Mini W1

Wandabstand der Anlage 10 mm
(Auf Wunsch)

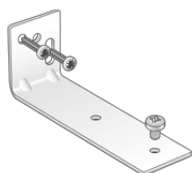
Ausführung	Art.Nr.	€/Set
weiß	78041	2,90
hellgrau	78042	2,90
braun	78043	2,90
anthrazit	78044	2,90
beige	78045	2,90



Wandwinkelset 40 mm W3

Wandabstand der Anlage 40 mm
(Auf Wunsch)

Ausführung	Art.Nr.	€/Set
weiß	78091	4,10
hellgrau	78092	4,10
braun	78093	4,10
anthrazit	78094	4,10
beige	78097	4,10



Wandwinkelset 70 mm W2

Wandabstand der Anlage 70 mm
(Auf Wunsch)

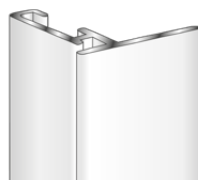
Ausführung	Art.Nr.	€/Set
weiß	78051	4,30
hellgrau	78052	4,30
braun	78053	4,30
anthrazit	78054	4,30
beige	78055	4,30



Abdeckkappe für Wandwinkel

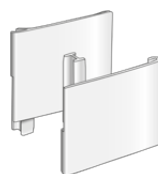
für Winkel Mini, 40 mm und 70 mm

Ausführung	Art.Nr.	€/Stk.
weiß	78061	0,60
hellgrau	78062	0,60
braun	78063	0,60
anthrazit	78064	0,60
beige	78065	0,60



Seitenschiene 96° S1

Ausführung	Art.Nr.	€/Meter
weiß	71701	12,30
hellgrau	71702	13,10
braun	71703	13,10
anthrazit	71704	13,10
beige	71705	13,10



Endkappenset Seitenschiene 96°

Ausführung	Art.Nr.	€/Set
weiß	75201	0,90
hellgrau	75202	0,90
braun	75203	0,90
anthrazit	75204	0,90
beige	75205	0,90



Ausgleichsplatte von 96° auf 90° S1

Ausführung	Art.Nr.	€/Stk.
anthrazit	78204	0,90



U-Seitenschiene 90° S3

Ausführung	Art.Nr.	€/Meter
weiß	71771	14,40
hellgrau	71772	15,50
braun	71773	15,50
anthrazit	71774	15,50
beige	71775	15,50



Montagewinkel-Set Spannschuh

für U-Seitenschiene 90°, biegsam

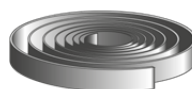
Ausführung	Art.Nr.	€/Set
weiß	78181	2,60
hellgrau	78182	2,60
braun	78183	2,60
anthrazit	78184	2,60
beige	78185	2,60



Spezial-Entfetter

zur Vorbehandlung für Klebeband

Ausführung	Art.Nr.	€/Stk.
50 ml	17410	8,70



Spezial-Klebeband

zum Aufkleben der U-Seitenschiene 90°

Einheit	Art.Nr.	€/Meter
10 m, schwarz	17400	10,80

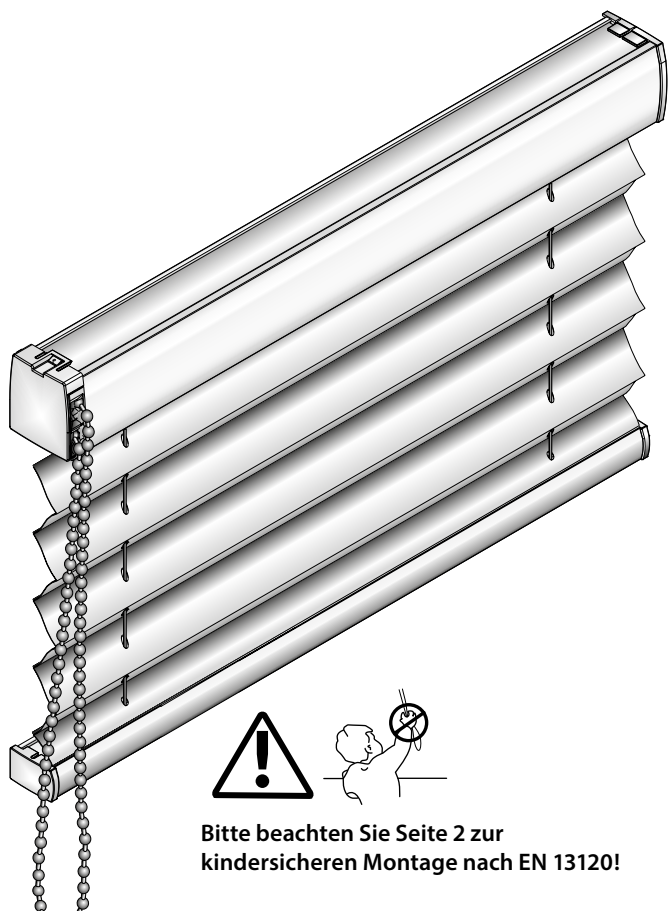


Montagezubehör

Ausführung	Art.Nr.	€/Stk.
Madenschraube M4x4	17390	0,10
Vierkantschraube M4x4	78400	0,10
Unterlegscheibe M4	78410	0,10

Freihängende Anlagen mit Kettenzug

für rechteckige Senkrechtfenster



Bitte beachten Sie Seite 2 zur kindersicheren Montage nach EN 13120!

Größere Anlagen werden bequem mit einem Kettenzug bedient. Vorzugsweise erfolgt die Montage auf dem Fensterflügel oder vor der Fensternische.

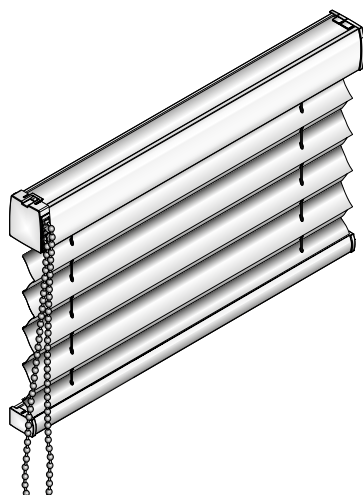
Die Perlkette ist eine Endloskette ohne Kettenverbinder und liegt gut in der Hand. Im Gegensatz zum Schnurzug benötigt die Kette keine Arretierung. Die Übersetzung des Getriebes und die patentierte Wickeltechnik für die Aufzugschnüre lassen diese Anlagen leicht nach unten oder oben bewegen. Dabei können sie in jeder Höhe positioniert werden.

Optional ist eine seitliche Verspannung möglich, die die Anlage auch im gekippten Zustand dicht am Fenster hält.

- Behang aus Polyester-Gewebe, plissiert
- Falten in 20 mm Faltenbreite
- Schienen in den Farben weiß, beige, silbergrau, braun und anthrazit-metallic lackiert (ohne Mehrpreis) oder RAL-Farben (Mehrpreis)
- Maße der Befestigungsschienen: T 28 mm tief, H 34 mm
Maße der Unterschiene: T 22 mm, H 14 mm
- Kunststoffteile farblich angepasst, UV-beständig
- Child Safety Kettenzuggetriebe: die Kette der Anlage darf bis 60 cm über dem Boden ohne Kettenspanner montiert werden, Übersetzung 1:1, auf Wunsch Übersetzung 3:1
- Perlkette in den Farben weiß, braun, schwarz oder grau
- Polyesterschnüre \varnothing 0,9 mm
- Auf Wunsch mit Seitenschienen (Mehrpreis)

Typenübersicht

für Anlagen mit Kettenzug

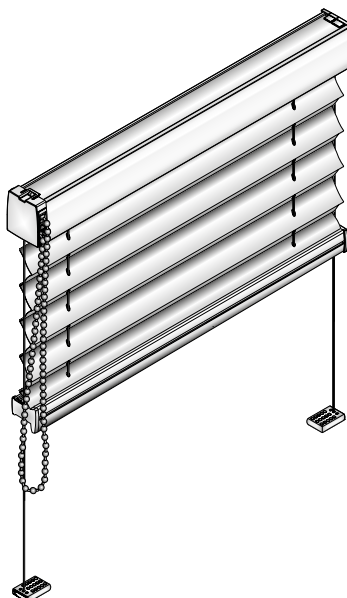


Typ AK10

Anlage mit fest montierter Oberschiene und einer beweglichen Unterschiene. Kettenzug frontseitig links oder rechts möglich.

Größenbereich	max.	6,0 m ²
Breite	min.	50 cm
	max.	230 cm*
Höhe	min.	10 cm
	max.	260 cm

* Abhängig von der Stoffbreite.



Typ BK10

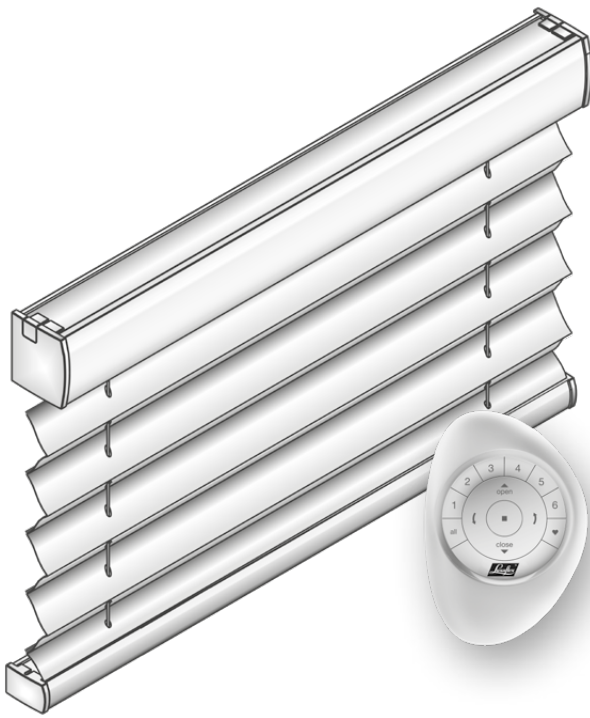
Anlage wie AK10, nur mit zusätzlicher seitlicher Verspannung. Untere Befestigung mit Spannschuhen. Unterschiene T 22 mm, H 20 mm

Größenbereich	max.	6,0 m ²
Breite	min.	50 cm
	max.	230 cm*
Höhe	min.	10 cm
	max.	260 cm
Flügelneigung	max.	15°

* Abhängig von der Stoffbreite.

Freihängende Anlagen mit PowerView® Motor

für rechteckige Senkrechtfenster



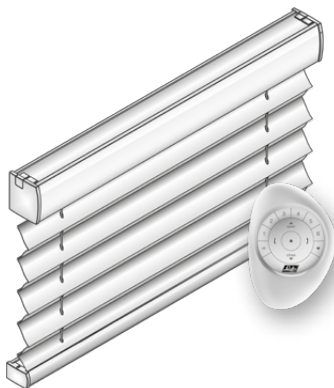
Die PowerView® Motorisierung macht aus den schönsten Fensterbehängen der Welt nun auch die Intelligentesten.

Dieses innovative, kabellose System kontrolliert Ihren Luxaflex®-Sonnenschutz. Das erlaubt Ihnen, angeschlossene Anlagen – einzeln oder im ganzen Zuhause – in perfekter Synchronität zu steuern. Ganz nach Ihrem Wunsch.

- Behang aus Polyester-Gewebe, plissiert
- Polyesterschnüre \varnothing 0,9 mm
- Falten in 20 mm Faltenbreite
- Schienen in den Farben weiß, beige, silbergrau, braun und anthrazit-metallic lackiert (ohne Mehrpreis) oder RAL-Farben (Mehrpreis)
- Maße der Befestigungsschienen: T 28 mm tief, H 34 mm
Maße der Unterschiene: T 22 mm, H 14 mm
- Kunststoffteile farblich angepasst, UV-beständig
- PowerView® Motor 18 V
- inkl. Batteriepack und Batterien oder Steckernetzteil
- Steuerung via Fernbedienung, Smartphone oder Tablet (Voraussetzung für Steuerung via App ist ein Smart oder Hub Kit)
- Den Motor-Aufpreis und weiteres Zubehör für PowerView® Anlagen finden Sie auf Seite 34 – 35

Typenübersicht

für Anlagen mit PowerView® Motor

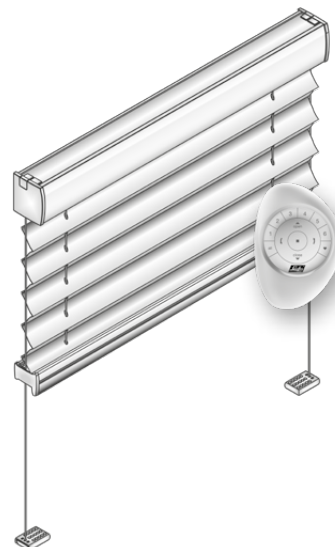


Typ AE 10PV

Anlage mit fest montierter Oberschiene und einer beweglichen Unterschiene.

Größenbereich	max.	6,0m ²
Breite	min.	55 cm
	max.	230 cm*
Höhe	min.	10 cm
	max.	260 cm

* Abhängig von der Stoffbreite



Typ BE 10PV

Anlage wie AE 10, nur mit zusätzlicher seitlicher Verspannung.

Untere Befestigung mit Spannschuhen.

Unterschiene
T 22 mm, H 20 mm

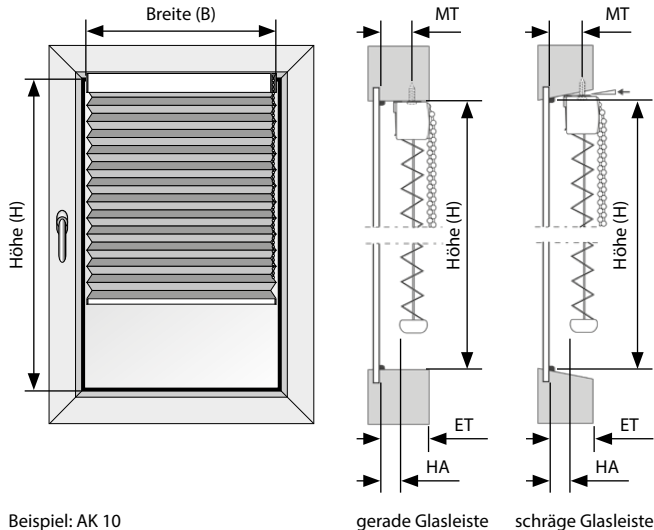
Größenbereich	max.	6,0m ²
Breite	min.	53 cm
	max.	230 cm*
Höhe	min.	10 cm
	max.	260 cm

* Abhängig von der Stoffbreite

Bestellhinweise

für Anlagen mit Kettenzug oder PowerView® Motor

Aufmaß für die Montage zwischen den Glasleisten



Beispiel: AK 10

gerade Glasleiste

schräge Glasleiste

Montagetiefe (MT)

Die Montagetiefe gibt den Punkt der Verschraubung des Trägers (Clips) an und sollte min. 18 mm betragen. Schraublöcher bitte vorbohren.

Hinterlüftungsabstand (HA)

Zur Hinterlüftung der Anlage empfehlen wir einen zusätzlichen Abstand zwischen Scheibe und Stoffpaket:
abdunkelnde Stoffe min. 5 mm
alle anderen Stoffe min. 3 mm

Einbautiefe (ET)

Die Einbautiefe ist die benötigte Tiefe des Glasfalzes für den Einbau der Anlage. Sie ergibt sich aus der Faltentiefe des Stoffpakets von 20 mm und dem ggf. benötigten Hinterlüftungsabstand (HA).

Montage in schräger Glasleiste

Für eine bessere Bedienbarkeit empfehlen wir die Verwendung von Füllkeilen.

Bestellmaße

Gilt für alle Anlagen mit Kettenzug oder Motor, auch mit seitlicher Verspannung:

Bestellbreite (B) = liches Scheibenmaß (Abzugsempfehlung: - 5 mm)

Bestellhöhe (H) = liches Scheibenmaß

Hinweis für Anlagen mit Motor

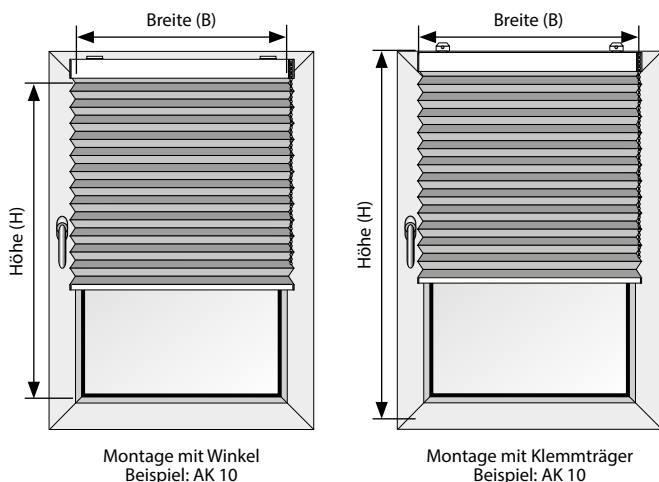
Anlagen mit Motor sind für die Montage im Glasfalz nur bedingt geeignet, da die Kabelführung möglich sein muss!

Bitte fragen Sie Ihren Elektriker.

Wichtiger Hinweis:

Bitte prüfen Sie, ob ggf. Spezialgläser vorhanden sind, bei denen aufgrund der Herstelleranweisung größere Montageabstände berücksichtigt werden müssen.

Aufmaß für die Montage auf dem Fensterflügel



Montage mit Winkel
Beispiel: AK 10

Montage mit Klemmträger
Beispiel: AK 10

Bestellmaße

Gilt für alle Anlagen mit Kettenzug oder Motor, auch mit seitlicher Verspannung:

Montage mit Winkel

Bestellbreite (B) = gewünschte Breite inkl. Überstand

Bestellhöhe (H) = gewünschte Höhe inkl. Überstand

Montage mit Klemmträger

Bestellbreite (B) = gewünschte Breite inkl. Überstand

Bestellhöhe (H) = Flügelhöhe - 10 mm

Achtung

Fensterbeschläge beachten!

Hinweis für Anlagen mit Motor

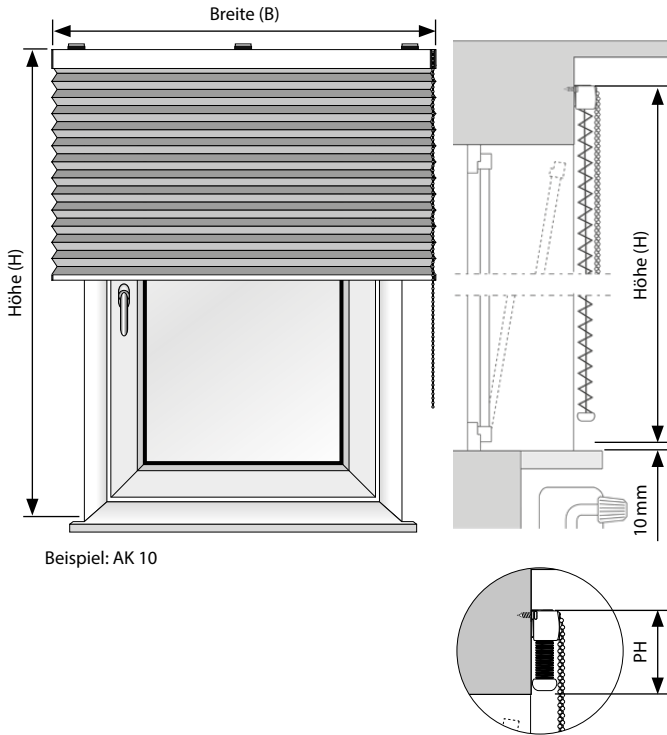
Anlagen mit Motor sind für die Montage auf dem Fensterflügel nur bedingt geeignet, da die Kabelführung möglich sein muss!

Bitte fragen Sie Ihren Elektriker.

Bestellhinweise

für Anlagen mit Kettenzug oder PowerView® Motor

Aufmaß für die Montage vor der Fensternische



Hinweise zur Anlagenhöhe

Zur Ermittlung der Anlagenhöhe folgende Faktoren beachten:

Fensterbank/Heizkörper

Bei der Wandmontage darauf achten, dass hervorstehende Elemente wie Fensterbank oder Heizkörper die Anlage nicht behindern. Der Abstand zur Fensterbank sollte 10 mm betragen.

Öffnungsfunktion des Fensters

Die Montagehöhe der Träger so wählen, dass die Öffnungsfunktionen des Fensters nicht beeinträchtigt werden. Pakethöhe beachten!

Pakethöhe (PH)

Die Pakethöhe entspricht der Anlagenhöhe im geöffneten Zustand (zum Paket zusammengefahren). Stoff inklusive Oberschiene und Unterschiene.

Pakethöhentabelle auf Seite 59

Bestellmaße

Gilt für alle Anlagen mit Kettenzug oder Motor, auch mit seitlicher Verspannung:

Bestellbreite (B) = gewünschte Breite inkl. Überstand

Bestellhöhe (H) = gewünschte Höhe inkl. Überstand

Achtung

Fensterbeschläge beachten!

Allgemeine Bestellungenangaben

- Artikelnummer der Plissee-Anlage
- Fertigmaß in cm
- Farbnummer Stoff
- Bedienungsart (Kettenzug oder Motor)
- Bedienungsseite (bei Motor Seite des Kabelabgangs, Standard rechts)
- Schienenfarbe (Standard weiß)
- Montage-Zubehör (bei Montage auf dem Fensterflügel und vor der Nische)
- Sonder-Zubehör
- Bei Motoranlagen das gewünschte Elektrozubehör zur Stromversorgung/Steuerung

Verkaufspreise

für Anlagen mit Kettenzug

Aufpreis PowerView® Motor Seite 34

Höhe in cm	PG	Breite in cm																		Aufpreis BK (Verspannung)	Aufpreis Seiten- schienen S1/S3		
		40	50	60	70	80	90	100	110	120	130	140	150	160	170	180	190	200	210			220	230
80	1	158	168	182	191	201	212	222	233	243	253	265	276	286	297	307	318	328	340	349	359	11	32
	2	160	173	187	200	212	226	239	252	265	277	290	305	317	331	343	356	370	383	395	407		
	3	178	191	209	224	240	256	273	289	305	320	337	353	369	386	402	419	435	450	464	481		
	4	189	207	227	244	262	280	298	317	334	352	371	389	407	426	443	462	479	497	514	531		
90	1	162	173	185	195	205	216	226	238	248	257	268	279	289	300	310	322	332	343	352	362	11	35
	2	168	182	196	208	221	234	248	261	273	286	299	314	326	340	352	365	378	392	403	416		
	3	182	195	212	228	243	261	276	293	308	323	340	356	373	389	405	422	437	453	469	484		
	4	197	215	234	252	270	288	306	324	342	360	378	397	414	432	450	469	486	505	521	539		
100	1	166	177	191	202	213	226	238	250	261	272	285	297	308	321	332	344	355	369	378	389	11	37
	2	175	187	202	215	227	241	253	267	279	292	306	319	332	345	359	372	384	398	409	421		
	3	196	210	229	243	258	276	292	308	324	340	355	373	388	405	421	438	453	470	484	499		
	4	207	226	246	265	284	305	323	343	362	381	400	420	439	459	477	497	516	537	554	573		
110	1	167	178	193	204	215	227	239	251	262	273	286	298	309	322	333	345	356	370	380	391	11	40
	2	176	189	206	220	233	249	262	277	290	305	319	334	349	363	377	392	406	420	433	447		
	3	198	213	232	250	266	284	301	319	337	353	371	388	405	424	440	459	475	493	509	526		
	4	213	233	255	276	296	317	337	358	378	398	419	440	460	482	502	522	542	564	583	603		
120	1	168	179	194	205	216	229	240	252	263	275	287	299	310	323	334	346	359	371	381	392	11	42
	2	179	194	210	223	238	252	266	280	295	308	323	338	352	367	381	396	409	425	437	451		
	3	205	215	233	251	267	285	302	320	338	354	373	391	407	426	442	461	477	494	510	527		
	4	213	234	258	279	300	323	344	366	388	409	431	454	475	497	519	541	562	585	605	626		
130	1	170	184	198	211	223	238	250	263	276	288	302	316	328	342	354	369	381	395	406	418	11	45
	2	183	196	212	226	240	254	268	284	297	310	326	341	354	370	383	398	411	427	439	453		
	3	208	217	238	255	273	293	310	330	348	366	386	405	424	442	461	480	498	517	535	552		
	4	222	243	267	288	309	332	353	375	397	418	440	463	484	506	528	550	571	594	614	635		
140	1	173	185	200	212	224	239	251	265	277	289	304	317	330	343	355	370	382	396	407	419	11	47
	2	184	198	216	231	246	262	277	294	308	323	340	355	371	387	402	418	433	449	463	479		
	3	212	224	246	265	283	302	320	340	358	376	395	415	432	452	470	490	507	527	543	562		
	4	227	250	274	297	319	343	365	389	411	435	458	482	504	528	550	574	596	620	641	663		
150	1	174	186	201	213	226	240	252	266	278	290	305	318	331	344	356	371	383	397	408	420	11	50
	2	186	201	219	233	249	265	279	296	310	326	342	359	373	389	405	420	436	452	465	481		
	3	219	229	251	270	289	309	330	351	370	389	409	430	450	470	490	512	530	551	569	588		
	4	228	252	278	301	326	351	374	399	422	447	472	496	520	546	569	594	617	642	664	689		
160	1	177	189	205	217	230	243	256	270	282	295	308	322	334	349	361	374	387	400	411	425	11	53
	2	187	204	222	239	254	272	288	306	322	338	355	373	389	407	424	440	457	474	490	505		
	3	222	230	253	274	295	317	337	360	381	402	422	444	466	488	508	530	551	573	593	614		
	4	234	260	287	311	337	363	388	414	439	464	491	516	541	568	593	619	644	670	694	718		
170	1	180	191	207	221	234	250	263	278	292	306	321	336	350	364	378	393	407	421	435	448	11	55
	2	188	205	223	240	256	273	289	307	323	340	356	374	391	408	425	442	458	475	491	507		
	3	226	234	257	278	298	321	342	364	384	405	428	449	470	492	513	535	556	578	596	617		
	4	240	265	295	320	346	374	400	428	454	481	508	535	561	588	615	642	669	696	722	747		
180	1	183	194	210	223	238	252	266	280	295	308	323	338	352	367	381	396	409	425	437	451	11	58
	2	189	207	227	244	262	280	298	317	334	352	371	389	407	426	443	462	480	498	514	531		
	3	231	240	265	286	308	331	354	377	398	421	444	468	490	514	535	558	581	604	624	646		
	4	242	270	299	327	354	383	410	439	466	494	522	551	579	607	635	663	691	719	746	773		

Anzahl Träger/Spanschuhe

AK/AE 10	2/0	2/0	2/0	2/0	3/0	3/0	3/0	4/0	4/0	4/0	4/0	5/0	5/0	5/0	5/0	5/0	5/0	5/0	5/0	5/0	5/0
BK/BE 10	2/2	2/2	2/2	2/2	3/2	3/2	3/2	4/2	4/2	4/2	4/2	5/2	5/2	5/2	5/2	5/2	5/2	5/2	5/2	5/2	5/2

Aufpreis Wandwinkelsets 40 mm oder 70 mm

AK/AE 10	8	8	8	8	12	12	12	16	16	16	16	21	21	21	21	21	21	21	21	21	21
BK/BE 10	16	16	16	16	21	21	21	25	25	25	25	30	30	30	30	30	30	30	30	30	30

Aufpreis Klemmträger für Kunststofffenster K1

AK/AE 10	13	13	13	13	20	20	20	25	25	25	25	31	31	31	31	31	31	31	31	31	31
BK/BE 10	26	26	26	26	33	33	33	38	38	38	38	44	44	44	44	44	44	44	44	44	44

Verkaufspreise

für Anlagen mit Kettenzug

Aufpreis PowerView® Motor Seite 34

Höhe in cm	PG	Breite in cm																		Aufpreis BK (Verspannung)	Aufpreis Seitens- schienen S1/S3		
		40	50	60	70	80	90	100	110	120	130	140	150	160	170	180	190	200	210			220	230
190	1	185	195	211	224	239	253	267	282	296	309	324	340	353	369	382	397	410	426	438	452	11	61
	2	193	210	230	248	265	284	300	319	337	354	373	392	409	428	446	464	482	501	517	535		
	3	237	248	272	294	317	340	361	384	407	429	452	475	497	520	543	566	587	610	632	654		
	4	246	274	305	332	360	388	416	444	472	499	528	557	584	613	640	669	696	725	751	779		
200	1	186	197	212	226	240	254	268	284	297	310	326	341	354	370	383	398	411	427	439	453	11	63
	2	196	213	233	251	268	287	305	323	341	359	377	396	414	432	449	468	485	504	520	538		
	3	243	251	277	300	323	348	372	396	419	443	468	493	516	540	563	587	610	636	658	682		
	4	252	280	311	341	370	399	428	458	486	515	546	575	604	634	662	692	722	751	779	807		
210	1	187	202	220	234	250	266	280	297	312	327	343	360	374	391	406	421	437	453	466	482	11	65
	2	204	222	243	262	280	300	319	340	359	377	397	417	436	455	474	494	513	532	550	569		
	3	249	257	283	307	330	355	378	402	426	449	473	498	521	547	570	594	618	642	663	688		
	4	262	292	324	354	384	416	446	476	506	537	568	598	629	660	690	722	751	782	811	840		
220	1	189	204	221	235	251	267	282	298	314	328	344	361	375	392	407	424	438	454	468	483	11	67
	2	205	223	244	263	282	302	321	341	360	378	398	418	437	457	475	495	514	535	551	570		
	3	251	258	286	310	336	361	386	411	437	461	487	513	538	563	587	614	638	664	688	713		
	4	264	295	327	356	386	418	448	479	509	539	570	602	631	662	692	724	754	784	813	844		
230	1	193	207	224	240	254	271	286	302	317	332	349	364	380	396	410	427	442	458	472	486	11	69
	2	208	227	249	267	286	306	324	344	363	382	402	421	440	461	480	499	518	538	556	574		
	3	256	267	295	319	343	370	394	420	444	470	495	521	546	572	596	623	647	672	696	721		
	4	270	300	334	365	397	429	460	493	524	556	587	620	651	684	715	747	779	811	840	872		
240	1	195	210	227	243	260	277	294	310	327	343	361	378	395	411	428	446	462	480	494	510	11	74
	2	211	229	251	271	290	312	332	353	373	393	415	436	455	476	497	518	538	559	578	597		
	3	260	272	299	324	349	375	400	427	451	477	505	531	557	583	608	635	659	685	711	735		
	4	273	306	341	373	406	439	472	505	538	570	604	638	670	704	736	770	802	836	867	900		
250	1	197	212	230	246	262	279	296	314	330	345	363	381	397	415	430	448	464	482	497	513	11	77
	2	210	230	252	272	292	314	333	354	374	395	416	437	457	479	498	519	539	560	579	600		
	3	264	273	300	326	350	376	402	428	453	481	506	534	559	586	610	638	663	690	714	739		
	4	274	308	344	378	411	447	481	515	549	583	617	652	686	722	755	790	824	858	891	924		

Anzahl Träger/Spanschuhe

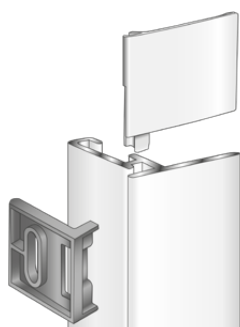
AK/AE 10	2/0	2/0	2/0	2/0	3/0	3/0	3/0	4/0	4/0	4/0	4/0	5/0	5/0	5/0	5/0	5/0	5/0	5/0	5/0	5/0	5/0
BK/BE 10	2/2	2/2	2/2	2/2	3/2	3/2	3/2	4/2	4/2	4/2	4/2	5/2	5/2	5/2	5/2	5/2	5/2	5/2	5/2	5/2	5/2

Aufpreis Wandwinkelsets 40 mm oder 70 mm

AK/AE 10	8	8	8	8	12	12	12	16	16	16	21	21	21	21	21	21	21	21	21	21	21
BK/BE 10	16	16	16	16	21	21	21	25	25	25	30	30	30	30	30	30	30	30	30	30	30

Aufpreis Klemmträger für Kunststofffenster K1

AK/AE 10	13	13	13	13	20	20	20	25	25	25	25	31	31	31	31	31	31	31	31	31	31
BK/BE 10	26	26	26	26	33	33	33	38	38	38	38	44	44	44	44	44	44	44	44	44	44



S1 Seitenschienen 90°/96°

zur seitlichen Abdichtung.
Mit Ausgleichplatte für 90°,
ohne Ausgleichplatte für 96°
schräge Glasleiste.
Inkl. Endkappen und
Schrauben. Erforderliche
Einbautiefe 25 mm.



S3 U-Seitenschienen 90°

zur seitlichen Abdichtung.
Für 90°-Glasleisten oder
Laibung. Erforderliche
Einbautiefe 35 mm. Auch zum
Aufkleben mit Spezialklebe-
band auf Kunststoff- und
Aluminium-Fenster.

**Profilquerschnitte mit
Abmessungen Seite 57**

Zubehör

für Anlagen mit Kettenzug oder PowerView® Motor

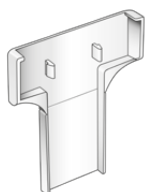
Clips und Träger



Universalträger (Clip) D1/W1

für alle 28 mm-Schienen (Kettenzug / Motor)
zur Decken- oder Wandmontage (Standard)

Ausführung	Art.Nr.	€/Stk.
silber	78010	1,70



Abdeckkappe für Universalträger D1

für Träger 78000 (Standard)

Ausführung	Art.Nr.	€/Stk.
weiß	78031	0,20
hellgrau	78032	0,20
braun	78033	0,20
anthrazit	78034	0,20
beige	78035	0,20



Füllkeil 11°

für Falzmontage (Standard), passt für
Universal- und Spannschienenträger

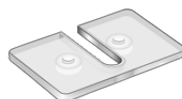
Ausführung	Art.Nr.	€/Stk.
glasklar	78120	0,40



Distanzscheibe 8 mm

zum Hinterlüften bei Falzmontage, passt
für Universal- und Spannschienenträger

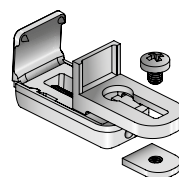
Ausführung	Art.Nr.	€/Stk.
glasklar	78130	0,40



Unterlegscheibe 1,5 mm

zum Niveauegleich bei Falzmontage;
stapelbar, passt für Universal- und
Spannschienenträger

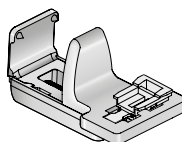
Ausführung	Art.Nr.	€/Stk.
glasklar	78340	0,20



Klemmträger Kunststofffenster K1

für alle Träger (Mehrpreis)

Ausführung	Art.Nr.	€/Stk.
weiß	78231	6,50
hellgrau	78232	6,50
braun	78233	6,50



Klemmträger Kunststofffenster K1

mit Fixierblock, nur für Spannschuhe D1
(Mehrpreis)

Ausführung	Art.Nr.	€/Stk.
weiß rechts	78210	6,50
weiß links	78213	6,50
hellgrau rechts	78211	6,50
hellgrau links	78214	6,50
braun rechts	78212	6,50
braun links	78215	6,50

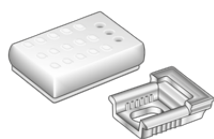


Inbusschlüssel Nr. 2

Für Klemmträger K1

Ausführung	Art.Nr.	€/Stk.
silber	15490	0,30

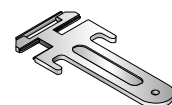
Spannschuhe



Spannschuhset D1

für Falzmontage (Standard)

Ausführung	Art.Nr.	€/Set
weiß	78071	0,70
hellgrau	78072	0,70
braun	78073	0,70
anthrazit	78074	0,70
beige	78075	0,70

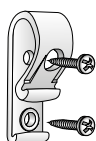


Mess- und Montagehilfe

für Spannschuh D1 und D3

Ausführung	Art.Nr.	€/Stk.
rot	78200	3,60

Kettenspanner



Kettenspanner

(Standard)

Ausführung	Art.Nr.	€/Stk.
transparent	78178	0,80

Zubehör

für Anlagen mit Kettenzug oder PowerView® Motor

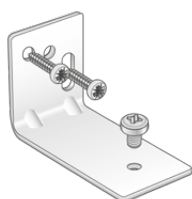
Winkel und Seitenschienen



Wandwinkelset Mini W1

Wandabstand der Anlage 10 mm
(Auf Wunsch)

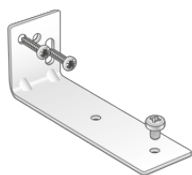
Ausführung	Art.Nr.	€/Set
weiß	78041	2,90
hellgrau	78042	2,90
braun	78043	2,90
anthrazit	78044	2,90
beige	78045	2,90



Wandwinkelset 40 mm W3

Wandabstand der Anlage 40 mm
(Auf Wunsch)

Ausführung	Art.Nr.	€/Set
weiß	78091	4,10
hellgrau	78092	4,10
braun	78093	4,10
anthrazit	78094	4,10
beige	78097	4,10



Wandwinkelset 70 mm W2

Wandabstand der Anlage 70 mm
(Auf Wunsch)

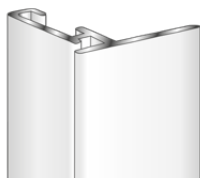
Ausführung	Art.Nr.	€/Set
weiß	78051	4,30
hellgrau	78052	4,30
braun	78053	4,30
anthrazit	78054	4,30
beige	78055	4,30



Abdeckkappe für Wandwinkel

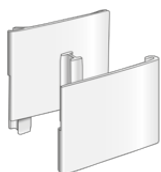
für Winkel Mini, 40 mm und 70 mm

Ausführung	Art.Nr.	€/Stk.
weiß	78061	0,60
hellgrau	78062	0,60
braun	78063	0,60
anthrazit	78064	0,60
beige	78065	0,60



Seitenschiene 96° S1

Ausführung	Art.Nr.	€/Meter
weiß	71701	12,30
hellgrau	71702	13,10
braun	71703	13,10
anthrazit	71704	13,10
beige	71705	13,10



Endkappenset Seitenschiene 96°

Ausführung	Art.Nr.	€/Set
weiß	75201	0,90
hellgrau	75202	0,90
braun	75203	0,90
anthrazit	75204	0,90
beige	75205	0,90



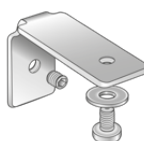
Ausgleichsplatte von 96° auf 90° S1

Ausführung	Art.Nr.	€/Stk.
anthrazit	78204	0,90



U-Seitenschiene 90° S3

Ausführung	Art.Nr.	€/Meter
weiß	71771	14,40
hellgrau	71772	15,50
braun	71773	15,50
anthrazit	71774	15,50
beige	71775	15,50



Montagewinkel-Set Spannschuh

für U-Seitenschiene 90°, biegsam

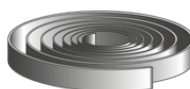
Ausführung	Art.Nr.	€/Set
weiß	78181	2,60
hellgrau	78182	2,60
braun	78183	2,60
anthrazit	78184	2,60
beige	78185	2,60



Spezial-Entfetter

zur Vorbehandlung für Klebeband

Ausführung	Art.Nr.	€/Stk.
50 ml	17410	8,70



Spezial-Klebeband

Zum Aufkleben von U-Seitenschiene 90°

Einheit	Art.Nr.	€/Meter
10 m, schwarz	17400	10,80



Montagezubehör

Ausführung	Art.Nr.	€/Stk.
Madenschraube M4x4	17390	0,10
Vierkantmutter M4x4	78400	0,10
Unterlegscheibe M4	78410	0,10

PowerView® Elektrozubehör

für Plissee-Anlagen

Die PowerView® Motorisierung macht aus den schönsten Fensterbehängen der Welt nun auch die Intelligentesten.

Dieses innovative, kabellose System kontrolliert Ihren Luxaflex®-Sonnenschutz. Das erlaubt Ihnen, angeschlossene Anlagen – einzeln oder im ganzen Zuhause – in perfekter Synchronität zu steuern. Ganz nach Ihrem Wunsch.

Präzise Bedienung

Die PowerView® Motorisierung ermöglicht die genaue Steuerung aller angeschlossenen Luxaflex® Fensterbehänge mit Pebble®-Fernbedienung, Smartphone oder Tablet. Egal ob es darum geht, diese zu öffnen oder zu schließen.

Flexible Zeitpläne

Automatisches Öffnen und Schließen nach Zeitplan: Mit der PowerView®-App haben Sie alle Fensterbehänge und Räume im Griff. Erstellen Sie mit der PowerView®-App maßgeschneiderte Raumszenarien, mit denen Sie alle Fensterbehänge auf einmal oder in Gruppen bewegen können.

Energieeffizienz

Die PowerView®-App kann mit Wetter-Apps zusammenarbeiten und Ihren Sonnenschutz je nach Wetterlage öffnen oder schließen. Das hilft beim Energiesparen. Oder Sie verbinden Ihre Zeitpläne ganz einfach mit den Zeiten für Sonnenaufgang und Sonnenuntergang, welche die PowerView®-App für Sie berechnet. So haben Sie zu allen Jahreszeiten die Kontrolle über die Sonneneinstrahlung.

Sicherheit

Passen Sie die Einstellung Ihres Sonnenschutzes auch dann an, wenn Sie unterwegs sind, um Ihr Heim und Ihre Privatsphäre besser schützen zu können. Mit RemoteConnect für Ihr Smartphone oder Tablet gar kein Problem!

Schnurloser Betrieb

Fast alle PowerView®-Sonnenschutz-Anlagen können mit wiederaufladbaren Li-Ionen-Akkus betrieben werden. Sie lassen sich einfach installieren, warten und bedienen. Der Li-Ionen-Akku wird nach ca. 9-12 Monaten Betrieb (abhängig von der Anlagengröße und der Betriebsdauer) einfach wieder aufgeladen und ist somit eine langlebige und kostengünstige Lösung. Generell besteht die Möglichkeit, Ihre Sonnenschutz-Anlagen an das Stromnetz anzuschließen. Das spart Ressourcen.

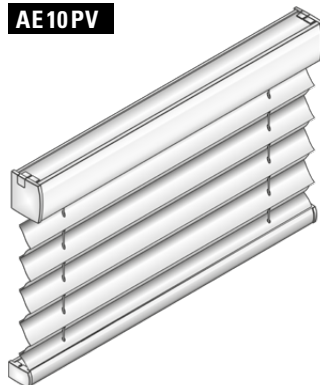
Weitere Vorteile und alle Details finden Sie in der PowerView®-Kollektion.

Preisfindung

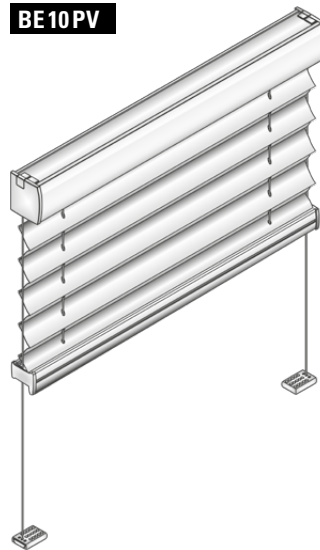
Plissee-Anlage
+ Produktmotor
+ Stromversorgung
+ Fernbedienung
+ optional: Hub für Appnutzung

Gesamtpreis

AE10PV



BE10PV



Größenbereich	max.	6,0m ²
Breite	min.	55 cm
	max.	230 cm*
Höhe	min.	10 cm
	max.	260 cm

* Abhängig von der Stoffbreite

Größenbereich	max.	6,0m ²
Breite	min.	53 cm
	max.	230 cm*
Höhe	min.	10 cm
	max.	260 cm

* Abhängig von der Stoffbreite

Ab einer Größe von ca. 3,5m² empfehlen wir ein Steckernetzteil. Je nach Anlagengröße, dem Behang und der Häufigkeit der Bedienung halten Akkus ca. 6 Monate.

PowerView®-Motor

Wird ohne Stromversorgung geliefert.

Art.Nr.	€/Stk.
5852	196,90



Alle angegebenen Preise sind unverbindlich empfohlene Endabnehmerpreise in Euro, einschließlich der derzeit gültigen gesetzlichen Mehrwertsteuer. Zwischengrößen berechnen wir zum nächsthöheren Preis. Motoren und Elektrozubehör werden zu Nettopreisen berechnet.

PowerView® Elektrozubehör

für Plissee-Anlagen



Hub für App-Steuerung

Er steuert alle PowerView®-Anlagen per Smartphone oder Tablet, inkl. Kabel

Ausführung	Art.-Nr.	€/Stk.
weiß	5841	251,90



Repeater

Er verstärkt das Funksignal in weiter entfernten Bereichen Ihres Zuhauses, inkl. USB 230 V-Adapter

Ausführung	Art.-Nr.	€/Stk.
weiß	5857	86,90



Fernbedienung

für bis zu sechs PowerView®-Anlagen, ohne Pebble® oder Wandhalter

Ausführung	Art.-Nr.	€/Stk.
weiß	5810	66,00
schwarz	5811	66,00



Szenen-Controller

Er ermöglicht den Zugriff auf die in der PowerView®-App festgelegten Szenarien, ohne Pebble® oder Wandhalter

Ausführung	Art.-Nr.	€/Stk.
weiß	5812	110,00
schwarz	5813	110,00



Pebble®

Mit diesem Handschmeichler liegen Fernbedienungen oder Szenen-Controller optimal in der Hand. Preis ohne Fernbedienung oder Szenen-Controller

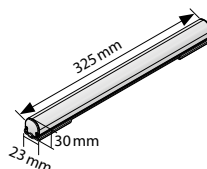
Ausführung	Art.-Nr.	€/Stk.
Cobalt	5822	9,90
Clear Frost	5824	9,90
Poppy	5823	9,90
Night	5825	9,90
Lime	5821	9,90
Stone Frost	5826	9,90
Snow	5820	9,90
Mist	5827	9,90
Oyster	5828	9,90
Ecrú	5829	9,90



Wandhalter

Preis ohne Fernbedienung oder Szenen-Controller

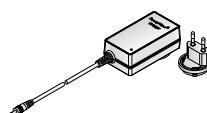
Ausführung	Art.-Nr.	€/Stk.
Nickel matt	5832	9,90
schwarz matt	5831	9,90
weiß matt	5830	9,90



Akku 18V

Lieferung ohne Ladenetzteil, inklusive Montageclips; im Auslieferungszustand teilgeladen. Vor Gebrauch unbedingt bis zu 100% aufladen!

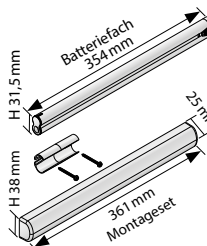
Ausführung	Art.-Nr.	€/Stk.
weiß	5880	64,90
grau	5881	64,90
schwarz	5882	64,90



Ladenetzteil mit Stecker 230V/18V

Ladenetzteil für Akku 18V, Kabellänge 5 m

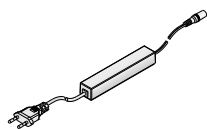
Ausführung	Art.-Nr.	€/Stk.
	5883	27,50



Batteriefach inkl. Montageset

Inkl. 12 Batterien und Montageset (Abdeckkappe und Montageclip), auch für Mignon (AA) Akkus mit 2600 mAh geeignet

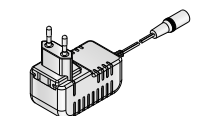
Ausführung	Art.-Nr.	€/Set
	5870	40,40



Netzteil HT-18

für PowerView® Motor 18V, Kabellänge 2 m

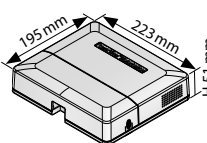
Ausführung	Art.-Nr.	€/Stk.
	5859	66,00



Netzteil PS-18

für PowerView® Motor 18V, Kabellänge 3 m

Ausführung	Art.-Nr.	€/Stk.
	5860	24,80



Gruppennetzteil PS-18/300

mit Stecker 230V/18V, für max. 4x4 Antriebe, je Antrieb wird eine Buchse mit Schraubanschluss (5884) zusätzlich empfohlen

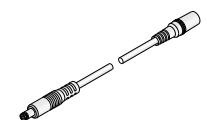
Ausführung	Art.-Nr.	€/Stk.
	5858	297,00



Buchse mit Schraubanschluss

für Gruppennetzteil, je Antrieb wird eine Buchse mit Schraubanschluss zusätzlich empfohlen

Ausführung	Art.-Nr.	€/Stk.
	5884	8,20



Verlängerungskabel

Ausführung	Art.-Nr.	€/Stk.
40 cm	5862	8,40
125 cm	5863	11,80
305 cm	5864	16,80
610 cm	5865	25,20



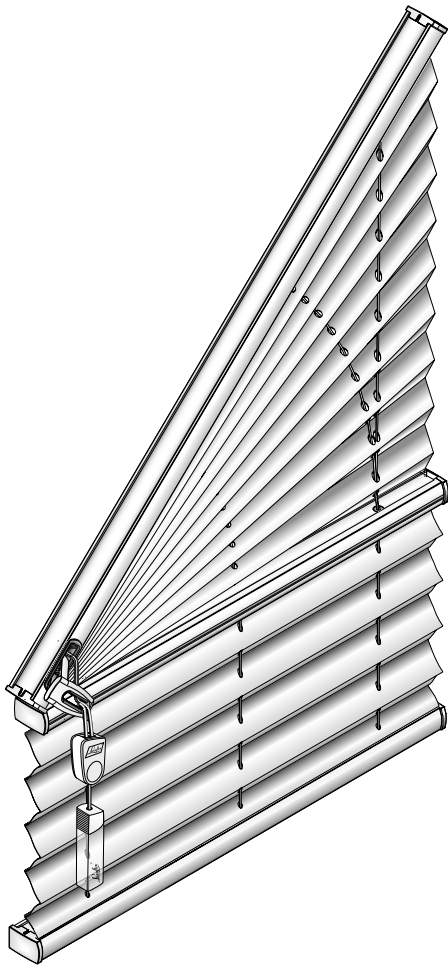
Doppelstecker

für Netzteil 18V, für zwei PowerView® Motoren

Ausführung	Art.-Nr.	€/Stk.
	5861	7,70

Sonderformen mit Schnurzug

für Senkrechtfenster in Sonderform

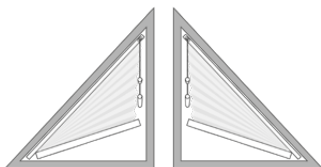


Plissee-Sonderformen: Der beste Sonnenschutz bei Fenstern im Dachgiebel. Für nahezu alle Fensterformen findet sich eine Lösung. Große Giebelflächen können mit verschiedenen Anlagentypen harmonisch kombiniert werden.

Die Anlagen können in den meisten Fällen direkt zwischen den Glasleisten oder auf den Fensterflügel montiert werden. Die Bedienung erfolgt mit Schnurzug, die Positionierung des Behanges ist in jeder gewünschten Position möglich.

- Behang aus Polyester-Gewebe, plissiert
- Falten in 20 mm Faltenbreite
- Schienen in den Farben weiß, beige, silbergrau, braun und anthrazit-metallic lackiert (ohne Mehrpreis) oder RAL-Farben (Mehrpreis)
- Maße der Befestigungsschiene: T 22 mm, H 14 mm
Maße der Unterschiene: T 22 mm, H 14 mm
- Kunststoffteile farblich angepasst, UV-beständig
- Schnurschloss weiß oder anthrazit-metallic, Schnurquaste und Schnurverbinder weiß / glasklar oder anthrazit-metallic / glasklar
- Schnurwickler, transparent (Standard)
- Polyesterschnüre \varnothing 0,9 mm

Typenübersicht



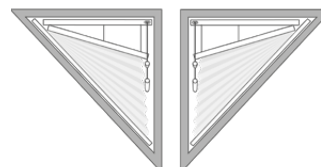
Dreieck links

Dreieck rechts

Typ A070

Slope für Dreieckfenster mit einer Schräge, Spitze oben

Bedienung mit Schnurzug



Dreieck links

Dreieck rechts

Typ B075

Slope für Dreieckfenster mit einer Schräge, Spitze unten

Bedienung mit Schnurzug



Viereck links

Viereck rechts

Typ A040

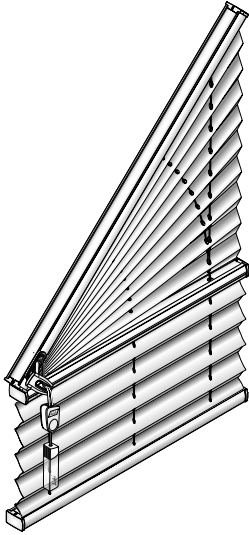
Slope für Viereckfenster mit einer Schräge, Spitze oben

Bedienung mit Schnurzug

Typenübersicht

für Sonderformen mit Schnurzug

Slope-Anlagen mit Schnurzug

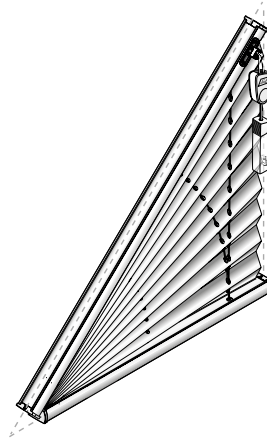


Typ A040

Mit fest montierter Oberschiene in der Schräge und zwei beweglichen Schienen. Bedienung mit Schnurzug an der niedrigen Seite. Öffnungsfunktion bis in die Schräge.

Größenbereich	max. 4,5 m ²
Breite	min. 40 cm
	max. 230 cm*
Höhe	min. 10 cm
	max. 250 cm
Winkel	min. 1°
	max. 50°

* Abhängig von der Stoffbreite.

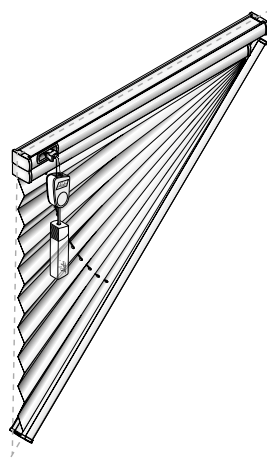


Typ A070

Anlage mit fest montierter Oberschiene in der Schräge und einer beweglichen Schiene. Bedienung mit Schnurzug an der hohen Seite.

Größenbereich	max. 4,5 m ²
Breite	min. 40 cm
	max. 230 cm*
Höhe	min. 10 cm
	max. 250 cm
Winkel	min. 1°
	max. 60°

* Abhängig von der Stoffbreite.



Typ B075

Anlage mit fest montierter Oberschiene und Unterschiene in der Schräge. Der Behang wird von unten nach oben geschlossen. Bedienung mit Schnurzug an der hohen Seite.

Größenbereich	max. 4,5 m ²
Breite	min. 40 cm
	max. 230 cm*
Höhe	min. 10 cm
	max. 250 cm
Winkel	min. 1°
	max. 60°

* Abhängig von der Stoffbreite.



Bitte beachten Sie Seite 2 zur kindersicheren Montage nach EN 13120!

Aufmaß und Bestellung

Aufgrund der Vielzahl an Formen und Möglichkeiten beachten Sie bitte das Kapitel **Aufmaß und Bestellung Sonderformen und Plafond-Anlagen**.

Zur Preisfindung gilt immer die größte Höhe und die größte Breite.

Verkaufspreise

für Sonderformen mit Schnurzug

Höhe in cm	PG	Breite in cm																			
		40	50	60	70	80	90	100	110	120	130	140	150	160	170	180	190	200	210	220	230
80	1	183	198	215	231	248	263	279	296	312	328	344	361	377	393	409	426	442	458	474	491
	2	201	220	239	257	276	295	314	332	351	370	388	407	426	444	463	482	501	519	538	557
	3	222	245	267	289	312	333	355	378	399	422	444	466	488	512	532	556	578	600	622	644
	4	243	270	296	321	348	374	400	427	453	479	505	531	558	584	610	636	662	689	715	741
90	1	197	213	230	246	262	278	295	310	327	343	360	375	392	408	425	440	457	473	490	505
	2	217	235	254	273	292	310	330	349	367	386	405	424	442	461	480	498	517	536	554	573
	3	245	267	289	312	333	355	378	399	422	444	466	488	512	532	556	578	600	622	644	666
	4	268	295	320	346	373	399	426	451	477	504	530	557	583	608	635	661	688	714	740	766
100	1	205	221	238	253	270	286	302	318	334	351	367	383	399	416	432	448	464	481	497	513
	2	230	250	270	289	309	330	350	370	389	409	429	449	470	490	509	529	549	569	588	609
	3	254	280	304	328	351	374	397	421	444	468	491	515	539	562	585	608	632	656	679	702
	4	288	316	343	371	398	426	453	481	508	535	562	590	617	645	672	700	727	755	782	810
110	1	212	229	244	261	277	294	309	326	342	359	374	391	407	424	439	455	472	488	504	520
	2	234	254	275	295	315	334	354	374	395	415	435	454	474	494	514	535	554	574	594	614
	3	263	286	311	334	360	385	409	435	459	484	509	532	558	583	607	632	657	682	707	730
	4	292	321	352	382	411	441	472	502	531	561	592	622	651	681	711	741	771	801	831	861
120	1	216	233	251	268	286	304	321	338	355	373	391	408	426	443	461	479	495	513	530	548
	2	238	258	279	300	322	343	364	386	407	428	449	471	492	513	535	556	576	597	619	640
	3	272	295	320	346	373	399	425	451	477	503	529	556	582	607	634	660	686	712	738	765
	4	299	332	364	397	429	462	494	527	559	592	624	657	689	722	754	787	818	851	883	916
130	1	221	239	256	273	290	308	326	343	361	378	396	414	430	448	465	483	501	518	536	553
	2	242	265	287	309	332	354	377	399	421	444	466	490	512	535	557	579	602	624	647	669
	3	279	302	329	355	382	407	433	460	485	512	538	564	590	616	642	668	694	721	747	771
	4	309	342	374	407	439	472	504	537	569	602	634	667	698	732	763	796	828	861	893	926
140	1	224	242	260	277	295	312	330	346	364	382	399	417	435	452	470	486	504	521	539	557
	2	244	267	289	312	334	356	380	402	425	447	470	492	514	537	559	582	604	627	649	671
	3	286	307	333	361	388	417	444	472	498	526	553	581	608	635	662	690	717	745	771	800
	4	315	349	384	419	454	490	524	559	594	629	663	698	734	769	803	838	873	909	943	978
150	1	227	246	265	284	302	321	340	359	377	396	415	433	452	471	490	508	527	546	564	583
	2	249	272	296	319	343	367	391	415	438	462	485	509	532	557	581	604	628	651	675	698
	3	292	314	342	371	399	428	458	486	514	542	571	600	629	658	686	715	744	771	801	829
	4	324	361	397	432	469	505	541	578	614	650	686	723	759	794	831	867	903	939	976	1012
160	1	233	252	271	289	308	327	345	364	383	402	420	439	458	476	495	514	532	551	570	588
	2	258	282	306	330	353	377	400	425	448	472	495	519	543	566	591	614	638	661	685	708
	3	300	324	353	382	410	439	468	496	525	553	582	610	639	669	697	726	754	782	811	840
	4	337	374	411	449	486	524	561	598	636	673	711	748	787	824	861	899	936	974	1011	1048
170	1	235	256	276	296	316	336	355	375	396	416	436	455	475	495	516	536	556	575	595	615
	2	261	286	310	336	361	386	410	436	461	485	510	536	560	585	610	635	660	685	711	735
	3	307	329	359	388	419	449	479	509	539	569	598	629	659	689	718	749	779	809	839	869
	4	345	384	422	462	501	539	578	616	654	694	733	771	810	848	887	926	965	1003	1042	1080
180	1	241	261	280	300	321	341	361	381	400	420	440	461	481	501	520	540	560	581	601	620
	2	266	290	316	341	365	391	416	440	465	491	516	540	565	591	615	640	666	690	715	740
	3	312	333	366	398	431	463	497	529	562	594	626	659	691	725	757	790	822	855	887	921
	4	352	392	431	472	512	551	592	631	671	711	751	791	831	871	911	950	991	1031	1070	1111
190	1	244	265	285	305	324	344	364	384	405	425	444	464	484	504	525	544	564	584	604	624
	2	268	295	321	346	373	399	426	452	479	504	530	557	583	609	635	661	688	714	740	767
	3	321	344	377	409	441	474	506	540	572	605	637	670	702	735	768	801	833	866	898	930
	4	360	400	441	483	524	565	606	648	689	729	771	812	854	894	936	977	1019	1059	1100	1142
200	1	248	268	289	310	332	353	374	396	417	438	460	481	502	522	544	565	586	608	629	650
	2	276	302	328	354	381	407	433	460	485	512	538	564	591	616	642	669	695	722	748	773
	3	328	348	382	415	450	484	517	551	585	619	652	686	722	755	789	822	857	890	924	958
	4	365	408	450	493	535	578	620	662	705	747	790	833	875	917	959	1002	1044	1087	1130	1172
210	1	254	276	297	318	340	361	382	403	425	446	466	488	509	530	551	573	594	615	637	658
	2	285	312	340	367	395	421	449	476	504	531	559	586	614	641	669	696	724	751	779	806
	3	336	366	402	437	472	507	542	578	613	648	683	718	754	789	824	859	894	930	965	1000
	4	383	428	473	518	562	607	652	697	743	788	833	877	922	967	1012	1057	1102	1146	1191	1236

Verkaufspreise

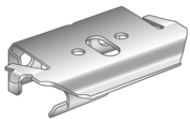
für Sonderformen mit Schnurzug

Höhe in cm	PG	Breite in cm																			
		40	50	60	70	80	90	100	110	120	130	140	150	160	170	180	190	200	210	220	230
220	1	258	280	304	326	349	371	393	416	438	461	483	505	528	550	573	595	618	640	662	685
	2	294	322	351	380	408	437	465	494	522	551	581	609	638	667	695	724	752	781	810	838
	3	345	377	414	450	487	524	559	596	632	670	705	741	779	815	853	888	924	961	998	1034
	4	393	439	485	531	578	624	670	716	762	809	855	901	947	993	1040	1086	1132	1178	1224	1270
230	1	263	286	308	331	353	375	398	420	443	465	488	510	532	556	578	601	623	646	668	690
	2	299	328	356	386	415	443	472	501	529	558	586	615	644	673	702	730	759	788	816	845
	3	354	385	422	461	498	537	573	612	649	688	725	763	801	839	876	914	952	990	1027	1066
	4	404	451	499	547	594	641	689	736	783	831	878	926	974	1021	1068	1115	1163	1210	1257	1305
240	1	270	292	315	337	360	382	405	427	449	472	494	517	539	562	584	606	629	651	674	696
	2	302	332	362	392	421	452	482	512	541	572	602	631	661	692	722	751	781	811	842	871
	3	362	388	428	466	506	546	584	624	662	702	741	780	820	858	898	936	976	1015	1054	1093
	4	408	457	505	554	603	651	700	748	798	846	894	943	992	1041	1089	1137	1187	1235	1284	1332
250	1	275	298	322	345	370	393	417	440	464	488	512	536	559	583	606	630	653	678	702	725
	2	305	336	367	398	429	461	492	522	554	585	616	648	679	711	741	772	804	835	866	898
	3	371	395	435	475	516	556	596	637	676	717	758	798	839	880	920	960	1001	1041	1081	1122
	4	414	465	516	568	619	670	722	772	824	875	926	977	1028	1079	1131	1181	1233	1284	1335	1386

Zubehör

für Sonderformen mit Schnurzug

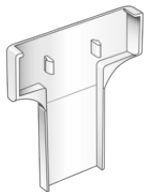
Clips und Träger



Universalträger (Clip) D1

für alle 22 mm-Schienen
zur Falz- oder Wandmontage (Standard)

Ausführung	Art.Nr.	€/Stk.
silber	78000	1,30



Abdeckkappe für Universalträger D1

für Träger 78000 (Standard)

Ausführung	Art.Nr.	€/Stk.
weiß	78031	0,20
hellgrau	78032	0,20
braun	78033	0,20
anthrazit	78034	0,20
beige	78035	0,20



Füllkeil 11°

für Falzmontage (Standard), passt für
Universal- und Spannschienenenträger

Ausführung	Art.Nr.	€/Stk.
glasklar	78120	0,40



Distanzblock 8 mm

zum Hinterlüften bei Falzmontage, passt
für Universal- und Spannschienenenträger

Ausführung	Art.Nr.	€/Stk.
glasklar	78130	0,40



Unterlegscheibe 1,5 mm

zum Niveaueausgleich bei Falzmontage;
stapelbar, passt für Universal- und
Spannschienenenträger

Ausführung	Art.Nr.	€/Stk.
glasklar	78340	0,20



Spannschienenenträger (Clip) D1

für Modelle mit Spannschiene zur Falz-
montage (Standard) oder Wandmontage
in Verbindung mit Winkel

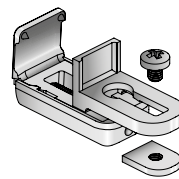
Ausführung	Art.Nr.	€/Stk.
silber	78020	1,30



Abdeckkappe Spannschienenenträger

für Träger 78020 (Standard)

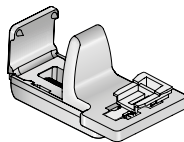
Ausführung	Art.Nr.	€/Stk.
weiß	78291	0,40
hellgrau	78292	0,40
braun	78293	0,40
anthrazit	78294	0,40
beige	78295	0,40



Klemmträger Kunststofffenster K1

für alle Träger (Mehrpreis)

Ausführung	Art.Nr.	€/Stk.
weiß	78231	6,50
hellgrau	78232	6,50
braun	78233	6,50



Klemmträger Kunststofffenster K1

mit Fixierblock, nur für Spannschuhe D1
(Mehrpreis)

Ausführung	Art.Nr.	€/Stk.
weiß rechts	78210	6,50
weiß links	78213	6,50
hellgrau rechts	78211	6,50
hellgrau links	78214	6,50
braun rechts	78212	6,50
braun links	78215	6,50



Inbusschlüssel Nr. 2

für Klemmträger K1

Ausführung	Art.Nr.	€/Stk.
silber	15490	0,30

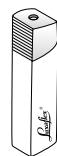
Schnurwickler



Schnurwickler

Kunststoff (Standard)

Ausführung	Art.Nr.	€/Stk.
glasklar	78170	1,70



Schnurquaste

Kunststoff

Ausführung	Art.Nr.	€/Stk.
weiß / glasklar	156617	3,30
anthrazit / glasklar	156618	3,30



Schnursammler

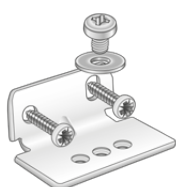
Kunststoff

Ausführung	Art.Nr.	€/Stk.
weiß / glasklar	78001	3,10
anthrazit / glasklar	78002	3,10

Zubehör

für Sonderformen mit Schnurzug

Winkel



Wandwinkelset Micro W5

für Spannschiene und Spannschuhe
(Auf Wunsch)

Ausführung	Art.Nr.	€/Set
weiß	78241	2,80
hellgrau	78242	2,80
braun	78243	2,80
anthrazit	78244	2,80
beige	78245	2,80



Abdeckkappe Wandwinkel Micro

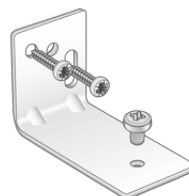
Ausführung	Art.Nr.	€/Stk.
weiß	78251	0,60
hellgrau	78252	0,60
braun	78253	0,60
anthrazit	78254	0,60
beige	78255	0,60



Wandwinkelset Mini W1

Wandabstand der Anlage 10 mm
(Auf Wunsch)

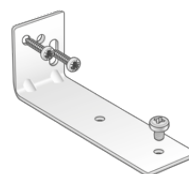
Ausführung	Art.Nr.	€/Set
weiß	78041	2,90
hellgrau	78042	2,90
braun	78043	2,90
anthrazit	78044	2,90
beige	78045	2,90



Wandwinkelset 40mm W3

Wandabstand der Anlage 40 mm
(Auf Wunsch)

Ausführung	Art.Nr.	€/Set
weiß	78091	4,10
hellgrau	78092	4,10
braun	78093	4,10
anthrazit	78094	4,10
beige	78097	4,10



Wandwinkelset 70mm W2

Wandabstand der Anlage 70 mm
(Auf Wunsch)

Ausführung	Art.Nr.	€/Set
weiß	78051	4,30
hellgrau	78052	4,30
braun	78053	4,30
anthrazit	78054	4,30
beige	78055	4,30



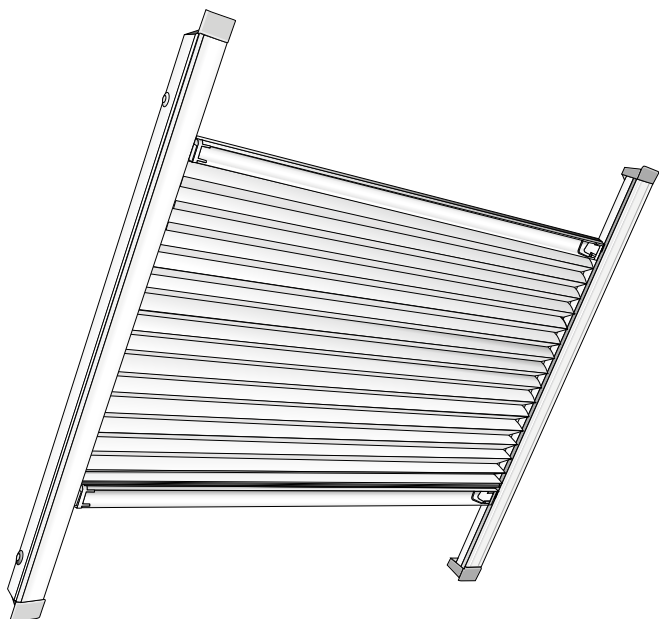
Abdeckkappe für Wandwinkel

für Winkel Mini, 40 mm und 70 mm

Ausführung	Art.Nr.	€/Stk.
weiß	78061	0,60
hellgrau	78062	0,60
braun	78063	0,60
anthrazit	78064	0,60
beige	78065	0,60

Premium Dachflächen-Anlagen

für Dachflächenfenster



Die beliebteste Plissee-Anlage für Dachflächenfenster. Geführt durch seitliche Profile ist diese Premium-Anlage auch noch in Fenstern bei extrem flacher Dachneigung von 30° einzusetzen. Diese Anlagen sind für alle gängigen Fenstertypen wie z.B. VELUX, Roto und FAKRO sowie für Sondertypen geeignet.

Variable Handbedienung des Stoffpaketes von oben nach unten oder umgekehrt. Je nach Typ mit einer oder zwei beweglichen Bedienschiene, die sicher in Seitenführungsprofilen gehalten werden. Diese schließen hervorragend an den Fensterflügel an und sorgen somit für eine perfekte Passform. Die Montage erfolgt direkt im Flügel des Dachfensters.

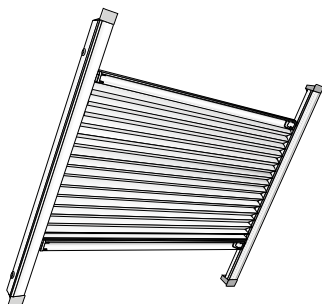
Die Plissee-Anlage DK ermöglicht Ihnen interessante Produktkombinationen mit zwei Stoffen in einem Fenster. Es können nicht nur Plissee-Stoffe miteinander kombiniert werden, sondern auch Plissee mit Duette® bzw. Rollo mit Plissee oder Duette®.

Die Kombination mit einem Rollostoff eignet sich besonders für den Schlafbereich. Tagsüber sanftes Licht durch Plissee, nachts Dunkelheit durch einen abdunkelnden Rollostoff. Der Rollostoff ist immer im oberen Bereich und wird im geöffneten Zustand komplett von der Blende verdeckt.

- Behang aus Polyester-Gewebe, plissiert
- Falten in 20 mm Faltenbreite
- Alle Profile aus Aluminium eloxiert oder weiß RAL 9016
- Schnüre, Kordeln und Kunststoffteile farblich angepasst
- Bedienstab für höher gelegene Fenster zum Heben und Senken (Mehrpreis)
- Bei DK-Kombinationsanlagen Hinweise zur Berechnung beachten

Typenübersicht

Premium Dachflächen-Anlagen

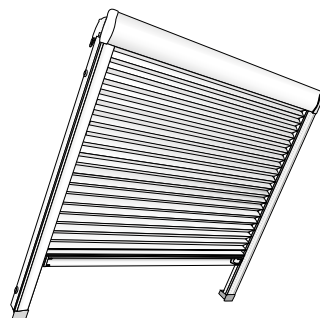


Typ DP 40

Mit zwei beweglichen Bedienschiene. Befestigung über Seitenprofile.

Größenbereich	max. 2,2 m ²
Breite	min. 30 cm max. 150 cm*
Höhe	min. 10 cm max. 220 cm
Flügelneigung	min. 30° max. 90°
Einbautiefe	min. 4,5 cm

* Abhängig von der Stoffbreite.



Typ DP 50

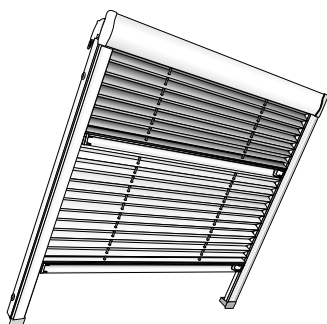
Mit einer beweglichen Bedienschiene und mit einer Blende, die weitestgehend das Stoffpaket im geöffneten Zustand verdeckt. Befestigung über Blende und Seitenprofile.

Größenbereich	max. 2,2 m ²
Breite	min. 30 cm max. 150 cm*
Höhe	min. 10 cm max. 220 cm
Flügelneigung	min. 30° max. 90°
Einbautiefe	min. 4,5 cm

* Abhängig von der Stoffbreite.

Typenübersicht

Premium Dachflächen-Anlagen

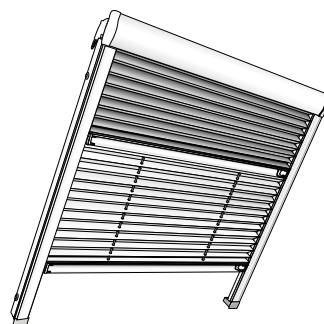


Typ DK 13

Zwei Plissee-Stoffe miteinander kombiniert. Mit zwei beweglichen Bedienschiene und einer Blende, die das obere Stoffpaket im geöffneten Zustand weitestgehend verdeckt. Befestigung über Blende und Seitenprofile.

Größenbereich	max.	2,2 m ²
Breite	min.	30 cm
	max.	150 cm*
Höhe	min.	30 cm
	max.	220 cm
Flügelneigung	min.	30°
	max.	90°
Einbautiefe	min.	4,5 cm

* Abhängig von der Stoffbreite.



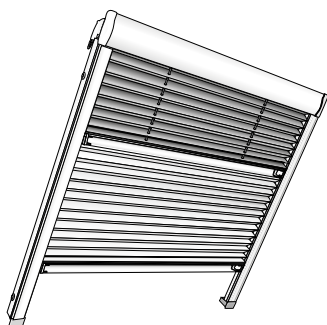
Typ DK 15

Ein Duette®-Stoff mit einem Plissee-Stoff kombiniert.

Mit zwei beweglichen Bedienschiene und einer Blende, die das obere Stoffpaket im geöffneten Zustand weitestgehend verdeckt. Befestigung über Blende und Seitenprofile.

Größenbereich	max.	2,2 m ²
Breite	min.	30 cm
	max.	150 cm*
Höhe	min.	30 cm
	max.	220 cm
Flügelneigung	min.	30°
	max.	90°
Einbautiefe	min.	4,5 cm

* Abhängig von der Stoffbreite.



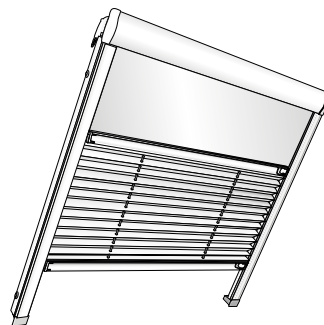
Typ DK 14

Ein Plissee-Stoff mit einem Duette®-Stoff kombiniert.

Mit zwei beweglichen Bedienschiene und einer Blende, die das obere Stoffpaket im geöffneten Zustand weitestgehend verdeckt. Befestigung über Blende und Seitenprofile.

Größenbereich	max.	2,2 m ²
Breite	min.	30 cm
	max.	150 cm*
Höhe	min.	30 cm
	max.	220 cm
Flügelneigung	min.	30°
	max.	90°
Einbautiefe	min.	4,5 cm

* Abhängig von der Stoffbreite.



Typ DK 11

Ein Rollo-Stoff mit einem Plissee-Stoff kombiniert.

Mit zwei beweglichen Bedienschiene und einer Blende, die das obere Stoffpaket im geöffneten Zustand weitestgehend verdeckt. Befestigung über Blende und Seitenprofile.

Größenbereich	max.	1,7 m ²
Breite	min.	35 cm
	max.	120 cm*
Höhe	min.	30 cm
	max.	140 cm
Flügelneigung	min.	30°
	max.	90°
Einbautiefe	min.	4,5 cm

* Abhängig von der Stoffbreite.

Besonderer Hinweis zur Preisberechnung:

- Bei DK-Kombinationsanlagen sind Technik und Stoff wie bei zwei getrennten Anlagen vorhanden, daher sind alle Kombinationen wie zwei Produkte zu berechnen. Zur Preisfindung dienen die entsprechenden Preisgruppen der einzelnen Stoffe.
- Für eine Kombination mit einem Rollostoff (DK 11) wählen Sie den Rollo-Stoff aus der Luxaflex® Rollo-Kollektion. Bei den Plissee / Duette®-Kombinationen (DK 14 / 15) wählen Sie den Duette®-Stoff aus der Luxaflex® Duette®-Kollektion. Zur Preisfindung dienen die entsprechenden Preisgruppen der einzelnen Stoffe in den entsprechenden Kollektionen.

Beispiel zur Berechnung der Komplett-Preise

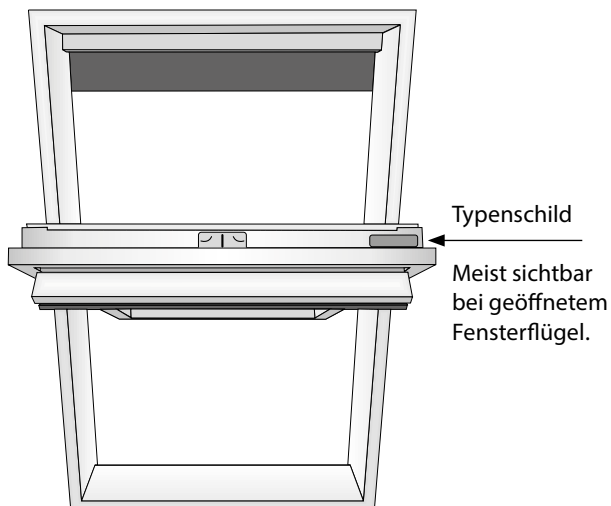
1. Ermitteln Sie den Fenstertyp: z.B.: VELUX® GGU C04
2. Im Preisteil die Seite „Verkaufspreise für Premium Dachflächen-Anlagen nach Hersteller und Typ“ Rubrik „Anlagen für VELUX® Dachfenster“ den entsprechenden Typ herausuchen.
3. Preis Plissee-Stoff oben, PG 3 = 157,00 €
4. Preis Plissee-Stoff unten, PG 1 = 129,00 €
5. Gesamtpreis = 286,00 €

Bei Kombination mit Rollo oder Duette® die Preisliste der Rollo- oder Duette®-Kollektionen zur Ergänzung verwenden!

Bestellhinweise

für Premium Dachflächen-Anlagen

Hinweise zu Aufmaß und Bestellung



Immer Hersteller und Typenbezeichnung des Fensters angeben.

Sollten Hersteller und / oder die Typenbezeichnung nicht kenntlich sein, unbedingt Flügellichtmaße (FLM) und Flügelform angeben. Dazu hilft Ihnen die Übersicht der Dachfenster-Flügel auf der folgenden Seite.

Bestellung und Preisermittlung

Hersteller + Modell + Typ-Nr = Bestellmaß = Preis
 Nach Größe: Flügellichtmaß = Bestellmaß = Preisbreite

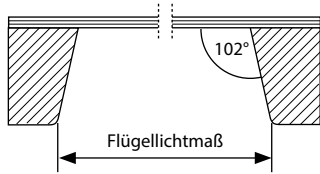
Anlagen mit zwei Behängen (DK) werden wie zwei getrennte Anlagen berechnet.

Bitte beachten Sie die gesonderte Rabattierung von Premium Dachflächen-Anlagen.

Übersicht Dachflächenfenster

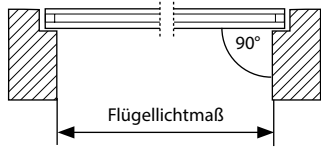
Hersteller und Fensterflügel-Typen

FAKRO Dachfenster-Flügel

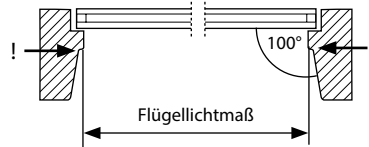


Querschnitt Typ FT, FTP-W, FTP/PK, FK, FE, FL, 1

Roto Dachfenster-Flügel

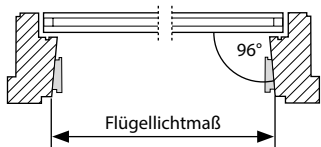


Querschnitt Typ 320, 410, H1, H3, HR, HR Wood, Ecoline HR 339 plus, Ecoline HR 549 plus

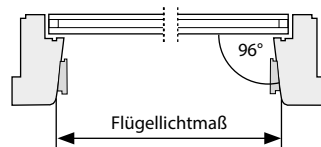


Querschnitt Typ R6_H, R6_K, R7_H, R7_K, R8_H, R8_K, 62 H, 64 H, 84 H, 43 H, 73 H, 64 K, 73 K, 84 K

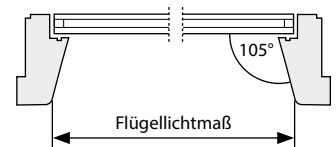
VELUX® Dachfenster-Flügel



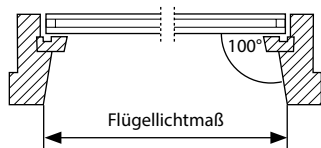
Querschnitt Typ GDL, GEL, GGL, GHL, GPL, GTL, GXL, GZX, GIL, GIV, VFE, VEA, VEB, VEC, VFA, VFB VL-Holz, VK, VF, VZ-Wand (Typ A – ab Bj. 1983)



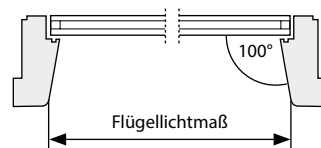
GGU, GIU, GPU, GTU (ab Bj. 2000)



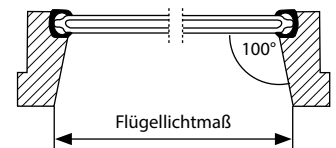
Querschnitt Typ GGU, GPU, GIU (bis Bj. 2000)



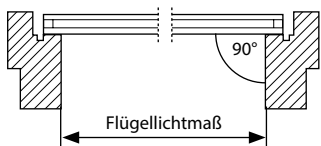
Querschnitt Typ VL-Holz, VE, VS, VK, VF (Typ B – bis Bj. 1983)



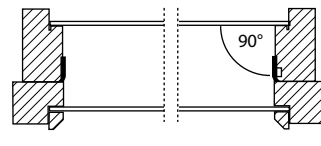
Querschnitt Typ VL-PU



Querschnitt Typ VG, VX



Querschnitt Typ VH



Querschnitt Typ V/VA*

* Der Typ V/VA ist ein Verbundfenster mit einem Vorflügel. Die Montage einer Plissee-Anlage ist nicht möglich!

Hinweise

- Die angegebenen Flügellichtmaße beziehen sich auf das Maß an der Flügelvorderkante mit Ausnahme der Roto-Typen R6_H, R6_K, R7_H, R7_K, R8_H, R8_K, 62 H, 64 H, 84 H, 43 H, 73 H, 64 K, 73 K, 84 K (siehe Zeichnung). Sie sind bindend für die Bestellung und Produktion.
- Die Mindesteinbautiefe für das Dachfensterprodukt beträgt 45 mm.
- Die Dachfenster-Anlage ist nicht für Dachfenster der Hersteller Braas, Blefa, Delta Dachfenster System Braas bzw. Delta Dachfenster der Firma Dörken lieferbar!
- Je nach Hersteller und Fenstertyp sind gegebenenfalls im Fenster vormontierte Träger bei der Montage zu entfernen.

Verkaufspreise

für Premium Dachflächen-Anlagen

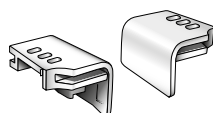
nach Flügellichtmaß

Höhe in cm	PG	Breite in cm											
		40	50	60	70	80	90	100	110	120	130	140	150
60	1	123	128	134	139	146	156	166	175	186	196	206	215
	2	132	138	145	153	164	174	186	196	208	218	231	241
	3	147	154	163	173	179	195	210	223	239	254	267	283
	4	155	164	174	186	194	208	227	235	251	271	284	299
70	1	125	132	138	146	156	166	175	186	196	206	215	224
	2	136	143	150	162	172	182	195	206	216	229	239	250
	3	152	162	169	179	195	210	223	239	254	267	283	298
	4	158	172	180	195	208	227	239	251	266	284	298	315
80	1	129	135	146	156	166	175	186	196	206	215	224	235
	2	141	147	158	169	179	193	202	213	224	237	248	258
	3	157	168	179	195	210	223	239	254	267	283	298	312
	4	166	179	194	209	219	234	250	265	282	298	314	330
90	1	135	146	156	166	175	186	196	206	215	224	235	244
	2	145	156	167	177	190	200	211	221	234	244	255	266
	3	166	179	195	210	223	239	254	267	283	298	312	327
	4	173	193	208	221	239	255	273	290	307	324	342	361
100	1	143	155	166	176	188	199	210	220	233	243	254	265
	2	150	163	174	187	199	211	223	237	249	261	274	285
	3	169	186	201	218	233	251	265	282	298	315	329	345
	4	177	185	213	232	251	270	287	306	324	343	363	381
110	1	145	156	167	177	190	200	211	221	234	244	255	266
	2	155	166	178	194	207	219	234	248	261	275	287	301
	3	179	196	211	229	243	261	276	294	308	323	340	356
	4	188	208	227	244	263	282	300	318	338	355	374	392
120	1	146	157	168	178	191	201	212	223	235	245	256	270
	2	160	168	180	196	209	221	237	250	263	277	290	304
	3	180	198	217	233	252	267	285	304	320	338	355	372
	4	193	211	231	251	271	290	309	330	349	370	388	409
130	1	148	157	168	178	191	201	212	223	235	245	256	270
	2	164	174	182	196	210	223	238	251	264	278	293	305
	3	187	206	221	239	256	274	293	308	326	342	361	377
	4	195	215	237	256	278	299	320	341	363	383	405	425
140	1	153	162	173	186	198	210	221	235	248	260	273	284
	2	168	177	188	202	217	233	248	262	277	293	306	321
	3	189	207	223	242	262	279	299	318	338	355	373	393
	4	205	224	245	266	287	308	330	350	372	392	414	435
150	1	157	165	175	188	200	212	224	238	250	262	275	286
	2	173	182	195	207	220	237	251	265	280	296	309	324
	3	194	209	228	245	264	283	301	320	340	359	375	395
	4	206	228	250	272	295	316	339	362	383	406	427	450
160	1	162	169	177	191	202	216	230	242	255	270	282	296
	2	176	188	200	211	224	240	255	272	286	302	318	334
	3	200	213	230	251	267	287	307	327	345	365	385	405
	4	209	231	253	277	299	322	345	369	391	414	437	459
170	1	164	174	180	194	206	219	233	245	260	273	285	299
	2	180	193	205	217	230	243	261	277	295	310	328	344
	3	206	219	233	254	273	295	312	330	349	366	385	404
	4	212	235	256	282	304	329	352	377	402	425	449	473
180	1	167	177	186	196	208	223	237	250	263	276	288	302
	2	186	199	210	221	235	248	265	283	301	319	338	355
	3	211	223	239	257	276	299	318	337	353	372	389	408
	4	216	239	261	286	308	336	362	387	414	441	468	493

Zubehör

für Premium Dachflächen-Anlagen

Spannschuhe

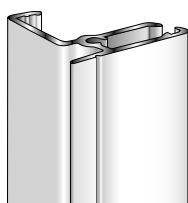


Spannschuhe für alle Dachflächen-Anlagen

Set für links und rechts

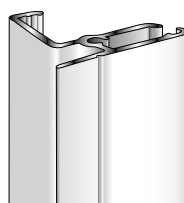
Ausführung	Art.Nr.	€/Set
weiß	7070	3,30
grau	7071	3,30

Seitenschienen



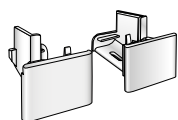
Seitenschiene 90° – 96°

Ausführung	Art.Nr.	€/Meter
weiß	7074	12,70
silber	7075	12,70



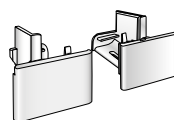
Seitenschiene 100° – 105°

Ausführung	Art.Nr.	€/Meter
weiß	7076	14,30
silber	7077	14,30



Endkappenset Seitenschiene 90° – 96°

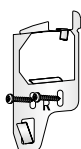
Ausführung	Art.Nr.	€/Set
weiß	7078	2,00
silber	7079	2,00



Endkappenset Seitenschiene 100° – 105°

Ausführung	Art.Nr.	€/Set
weiß	7080	2,00
silber	7081	2,00

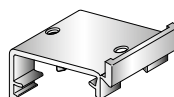
Träger für Luxaflex® System DP 50



Träger für VELUX® Fenster

zur Befestigung der Kassette im Flügel des VELUX® Fensters

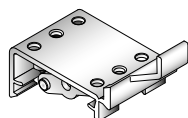
Ausführung	Art.Nr.	€/Paar
silber	D6940	5,10



Träger 96°

zur Befestigung der Kassette in Fenstern mit 96°-Flügelwinkel

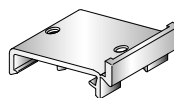
Ausführung	Art.Nr.	€/Stk.
grau	D6942	5,10



Träger 90°

zur Befestigung der Kassette in Fenstern mit 90°-Flügelwinkel

Ausführung	Art.Nr.	€/Stk.
grau	D6941	5,10

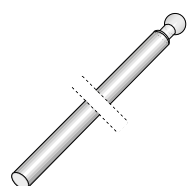


Träger 100° – 105°

zur Befestigung der Kassette in Fenstern mit 100° – 105°-Flügelwinkel

Ausführung	Art.Nr.	€/Stk.
grau	D6943	5,10

Bedienstäbe für Premium Dachflächen-Anlagen



Bedienstab

zum Heben und Senken (Mehrpreis), inkl. ein Halter 20472

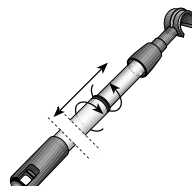
Ausführung	Art.Nr.	€/Set
100 cm	6991	22,00
150 cm	6992	23,10



Halter für Bedienstab

für Bedienstab 6991 und 6992

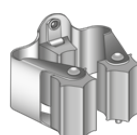
Ausführung	Art.Nr.	€/Stk.
grau	20472	2,20



Bedienstab verstellbar

inkl. ein Halter 20473 (Mehrpreis)

Ausführung	Art.Nr.	€/Set
200 – 300 cm	6997	44,00



Halter für Bedienstab verstellbar

für Bedienstab 6997

Ausführung	Art.Nr.	€/Stk.
silber/grau	20473	6,60

Verkaufspreise

für Premium Dachflächen-Anlagen

nach Hersteller und Typ

Anlagen für FAKRO Dachfenster

Typ FT-FTP-W-FTP/PK- FK-FE-FL-1												
Größen-Nr.	1	3	4	5	6	7	8	9	10	11	12	17
Blendrahmenmaße cm	55×78	66×98	66×118	78×98	78×118	78×140	94×118	94×140	114×118	114×140	134×98	134×140
Flügellichtmaß mm	390×612	500×812	500×1012	620×812	620×1012	620×1232	780×1012	780×1232	980×1012	980×1232	1180×812	1180×1232
Preisgruppe 1	125	146	156	166	177	178	190	191	211	212	215	235
Preisgruppe 2	136	156	166	177	194	196	207	210	234	238	234	264
Preisgruppe 3	152	179	196	210	229	239	243	256	276	293	283	326
Preisgruppe 4	158	193	208	221	244	256	263	278	300	320	307	363

Anlagen für Roto Dachfenster

Typen R6_K-R6_H-R8_K-R8_H H=Holzfenster, K=Kunststofffenster														
Größen-Nr.	5/7	5/9	5/11	6/9	6/11	6/14	6/18	7/7	7/9	7/11	7/14	7/16	7/18	9/7
Flügellichtmaß mm	328×568	328×768	328×968	438×768	438×968	438×1188	438×1588	528×568	528×768	528×968	528×1188	528×1388	528×1588	728×568
Preisgruppe 1	123	129	143	135	155	157	169	134	146	166	168	173	177	146
Preisgruppe 2	132	141	150	147	163	168	188	145	158	174	180	188	200	164
Preisgruppe 3	147	157	169	168	186	198	213	163	179	201	217	223	230	179
Preisgruppe 4	155	166	177	179	185	211	231	174	194	213	231	245	253	194

Größen-Nr.	9/9	9/11	9/14	9/16	9/18	11/7	11/9	11/11	11/14	11/16	13/9	13/14
Flügellichtmaß mm	728×768	728×968	728×1188	728×1388	728×1588	928×568	928×768	928×968	928×1188	928×1388	1128×768	1128×1188
Preisgruppe 1	166	188	191	198	202	166	186	210	212	221	206	235
Preisgruppe 2	179	199	209	217	224	186	202	223	237	248	224	263
Preisgruppe 3	210	233	252	262	267	210	239	265	285	299	267	320
Preisgruppe 4	219	251	271	287	299	227	250	287	309	330	282	349

Typen R7_K-R7_H H=Holzfenster, K=Kunststofffenster															
Größen-Nr.	5/7	5/9	5/11	6/9	6/11	6/14	7/9	7/11	7/14	9/9	9/11	9/14	11/9	11/11	11/14
Flügellichtmaß mm	382×620	382×820	382×1020	492×820	492×1020	492×1240	582×820	582×1020	582×1240	782×820	782×1020	782×1240	982×820	982×1020	982×1240
Preisgruppe 1	125	135	145	146	156	157	156	167	168	175	190	191	196	211	212
Preisgruppe 2	136	145	155	156	166	174	167	178	182	190	207	210	211	234	238
Preisgruppe 3	152	166	179	179	196	206	195	211	221	223	243	256	254	276	293
Preisgruppe 4	158	173	188	193	208	215	208	227	237	239	263	278	273	300	320

Typ 62-64-84 H Holzfenster														
Größen-Nr.	5/7	5/9	5/11	6/11	6/14	7/7	7/9	7/11	7/14	7/16	8/11	8/13	9/7	9/9
Flügellichtmaß mm	352×580	352×780	352×980	462×980	462×1200	552×580	552×780	552×980	552×1200	552×1400	662×920	662×1100	752×580	752×780
Preisgruppe 1	123	129	143	155	157	134	146	166	168	173	176	177	146	166
Preisgruppe 2	132	141	150	163	168	145	158	174	180	188	187	194	164	179
Preisgruppe 3	147	157	169	186	198	163	179	201	217	223	218	229	179	210
Preisgruppe 4	155	166	177	185	211	174	194	213	231	245	232	244	194	219

Größen-Nr.	9/11	9/14	9/16	10/11	10/14	11/7	11/9	11/11	11/14	11/16	13/7	13/9	13/14
Flügellichtmaß mm	752×980	752×1200	752×1400	862×920	862×1250	952×580	952×780	952×980	952×1200	952×1400	1152×580	1152×780	1152×1200
Preisgruppe 1	188	191	198	199	201	166	186	210	212	221	186	206	235
Preisgruppe 2	199	209	217	211	223	186	202	223	237	248	208	224	263
Preisgruppe 3	233	252	262	251	274	210	239	265	285	299	239	267	320
Preisgruppe 4	251	271	287	270	299	227	250	287	309	330	251	282	349

Alle angegebenen Preise sind unverbindlich empfohlene Endabnehmerpreise in Euro, einschließlich der derzeit gültigen gesetzlichen Mehrwertsteuer. Zwischengrößen berechnen wir zum nächsthöheren Preis. Premium Dachflächen-Anlagen werden gesondert rabattiert.

Verkaufspreise

für Premium Dachflächen-Anlagen

nach Hersteller und Typ

Anlagen für Roto Dachfenster – Fortsetzung

Typ 64K–84K | Kunststofffenster

Größen-Nr.	5/7	5/9	5/11	6/11	6/14	7/7	7/9	7/11	7/14	7/16	8/11	8/13	9/7	9/9
Flügellichtmaß mm	328×568	328×768	328×968	438×968	438×1188	528×568	528×768	528×968	528×1188	528×1388	638×908	638×1088	728×568	728×768
Preisgruppe 1	123	129	143	155	157	134	146	166	168	173	176	177	146	166
Preisgruppe 2	132	141	150	163	168	145	158	174	180	188	187	194	164	179
Preisgruppe 3	147	157	169	186	198	163	179	201	217	223	218	229	179	210
Preisgruppe 4	155	166	177	185	211	174	194	213	231	245	232	244	194	219

Größen-Nr.	9/11	9/14	9/16	10/11	10/14	11/7	11/9	11/11	11/14	13/7	13/9	13/14
Flügellichtmaß mm	728×968	728×1188	728×1388	838×908	838×1238	928×568	28×768	928×968	928×1188	1128×568	1128×768	1128×1188
Preisgruppe 1	188	191	198	199	201	166	186	210	212	186	206	235
Preisgruppe 2	199	209	217	211	223	186	202	223	237	208	224	263
Preisgruppe 3	233	252	262	251	274	210	239	265	285	239	267	320
Preisgruppe 4	251	271	287	270	299	227	250	287	309	251	282	349

Typ 73H–73K–43H | H=Holzfenster, K=Kunststofffenster

Größen-Nr.	5/7	5/9	5/11	6/9	6/11	6/14	7/6	7/7	7/9	7/11	7/14	9/7	9/9	9/11
Flügellichtmaß mm	382×620	382×820	382×1020	492×820	492×1020	492×1240	582×440	582×620	582×820	582×1020	582×1240	782×620	782×820	782×1020
Preisgruppe 1	125	135	145	146	156	157	134	138	156	167	168	156	175	190
Preisgruppe 2	136	145	155	156	166	174	145	150	167	178	182	172	190	207
Preisgruppe 3	152	166	179	179	196	206	163	169	195	211	221	195	223	243
Preisgruppe 4	158	173	188	193	208	215	174	180	208	227	237	208	239	263

Größen-Nr.	9/14	10/12	11/6	11/	11/9	11/11	11/14	12/7	12/9	12/12	13/7	13/9	13/14
Flügellichtmaß mm	782×1240	863×1062	982×440	982×620	982×820	982×1020	982×1240	1064×582	1064×831	1064×1083	1182×620	1182×820	1182×1240
Preisgruppe 1	191	200	166	175	196	211	212	175	206	221	196	215	235
Preisgruppe 2	210	219	186	195	211	234	238	196	221	248	216	234	264
Preisgruppe 3	256	261	210	223	254	276	293	223	267	294	254	283	326
Preisgruppe 4	278	282	227	239	273	300	320	235	290	318	266	307	363

Typ 735K SR | Kunststofffenster

Größen-Nr.	5/8 (021)	5/10 (023)	6/10 (033)	6/12 (035)	7/10 (043)	7/12 (045)	7/14 (047)	8/12 (065)	8/14 (067)	10/12 (085)	10/14 (087)
Flügellichtmaß mm	354×641	354×841	454×841	454×1041	554×841	554×1041	554×1241	734×1041	734×1241	934×1041	934×1241
Preisgruppe 1	125	135	146	156	156	167	168	190	191	211	212
Preisgruppe 2	136	145	156	166	167	178	182	207	210	234	238
Preisgruppe 3	152	166	179	196	195	211	221	243	256	276	293
Preisgruppe 4	158	173	193	208	208	227	237	263	278	300	320

Typ 310–320

Größen-Nr.	5/8	5/10	6/10	7/10	7/12	7/14	9/12	9/14	11/12	11/14	13/14	65/10
Flügellichtmaß mm	384×694	384×874	484×874	584×874	584×1074	584×1294	784×1074	784×1294	984×1074	984×1294	1184×1294	494×874
Preisgruppe 1	125	135	146	156	167	168	190	191	211	212	235	146
Preisgruppe 2	136	145	156	167	178	182	207	210	234	238	264	156
Preisgruppe 3	152	166	179	195	211	221	243	256	276	293	326	179
Preisgruppe 4	158	173	193	208	227	237	263	278	300	320	363	193

Alle angegebenen Preise sind unverbindlich empfohlene Endabnehmerpreise in Euro, einschließlich der derzeit gültigen gesetzlichen Mehrwertsteuer. Zwischengrößen berechnen wir zum nächsthöheren Preis. Premium Dachflächen-Anlagen werden gesondert rabattiert.

Verkaufspreise

für Premium Dachflächen-Anlagen

nach Hersteller und Typ

Anlagen für Roto Dachfenster – Fortsetzung

Typ 410–417–418

Größen-Nr.	5/8	5/11	6/8	6/11	7/11	7/14	8/11	9/12	9/14	10/11	10/12	10/14	13/14
Flügellichtmaß mm	384 × 688	384 × 958	494 × 688	494 × 958	584 × 958	584 × 1288	694 × 958	784 × 1068	784 × 1288	894 × 958	894 × 1068	894 × 1288	1184 × 1288
Preisgruppe 1	125	143	132	155	166	168	176	190	191	199	200	201	235
Preisgruppe 2	136	150	143	163	174	182	187	207	210	211	219	223	264
Preisgruppe 3	152	169	162	186	201	221	218	243	256	251	261	274	326
Preisgruppe 4	158	177	172	185	213	237	232	263	278	270	282	299	363

Typ Ecoline HR 339 Plus

Größen-Nr.	5/7	5/9	6/11	7/9	7/11	7/14	7/16	9/11	9/14	9/16	11/11	11/14	13/9	13/14
Flügellichtmaß mm	384 × 544	384 × 824	494 × 1024	624 × 824	624 × 1024	624 × 1244	624 × 1444	784 × 1024	784 × 1244	784 × 1444	984 × 1024	984 × 1244	1184 × 824	1184 × 1244
Preisgruppe 1	123	135	156	166	177	178	188	190	191	200	211	212	215	235
Preisgruppe 2	132	145	166	177	194	196	207	207	210	220	234	238	234	264
Preisgruppe 3	147	166	196	210	229	239	245	243	256	264	276	293	283	326
Preisgruppe 4	155	173	208	221	244	256	272	263	278	295	300	320	307	363

Typ Ecoline HR 549 Plus

Größen-Nr.	7/9	7/11	7/14	11/11	11/14	13/9
Flügellichtmaß mm	620 × 823	620 × 1023	620 × 1243	980 × 1023	980 × 1243	1180 × 823
Preisgruppe 1	166	177	178	211	212	215
Preisgruppe 2	177	194	196	234	238	234
Preisgruppe 3	210	229	239	276	293	283
Preisgruppe 4	221	244	256	300	320	307

Typ H1

Größen-Nr.	5/8	6/8	6/11	7/11	7/14	8/11	10/11	10/14
Flügellichtmaß mm	420 × 720	530 × 720	530 × 990	620 × 990	620 × 1320	730 × 990	930 × 990	930 × 1320
Preisgruppe 1	135	146	166	176	186	188	210	221
Preisgruppe 2	147	158	174	187	202	199	223	248
Preisgruppe 3	168	179	201	218	242	233	265	299
Preisgruppe 4	179	194	213	232	266	251	287	330

Typ H3

Größen-Nr.	5/8	6/8	6/11	7/11	7/14	8/11	10/11	10/14	13/14
Flügellichtmaß mm	400 × 710	510 × 710	510 × 980	600 × 980	600 × 1310	710 × 980	910 × 980	910 × 1310	1200 × 1310
Preisgruppe 1	129	146	166	166	173	188	210	221	248
Preisgruppe 2	141	158	174	174	188	199	223	248	277
Preisgruppe 3	157	179	201	201	223	233	265	299	338
Preisgruppe 4	166	194	213	213	245	251	287	330	372

Verkaufspreise

für Premium Dachflächen-Anlagen

nach Hersteller und Typ

Anlagen für VELUX® Dachfenster

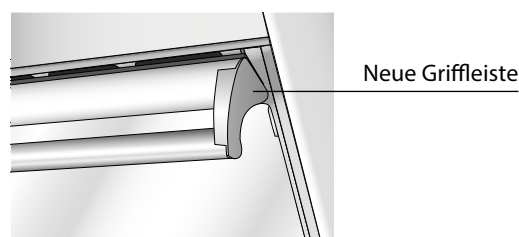
Typen GGL–GGU–GPL–GPU–GHL–GTL–GTU–GXL–GXU | Neue Generation seit 5/2013

Größen-Nr.	CK02	CK04	CK06	FK04	FK06	FK08	MK04	MK06	MK08	MK10	PK06	PK08	PK10	SK06
Flügellichtmaß mm	383×595	383×795	383×995	493×795	493×995	493×1215	613×795	613×995	613×1215	613×1417	775×995	775×1215	775×1417	973×995
Preisgruppe 1	123	129	143	135	155	157	156	176	178	188	188	191	200	210
Preisgruppe 2	132	141	150	147	163	174	169	187	196	207	199	210	220	223
Preisgruppe 3	147	157	169	168	186	206	195	218	239	245	233	256	264	265
Preisgruppe 4	155	166	177	179	185	215	209	232	256	272	251	278	295	287

Größen-Nr.	SK08	SK10	UK04	UK08	UK10
Flügellichtmaß mm	973×1215	973×1417	1173×795	1173×1215	1173×1417
Preisgruppe 1	212	224	206	235	250
Preisgruppe 2	238	251	224	264	280
Preisgruppe 3	293	301	267	326	340
Preisgruppe 4	320	339	282	363	383

VELUX® Fenster der neuen Generation

In Deutschland seit Mai 2013 verkaufte VELUX® Fenster haben aufgrund ihrer neuen Konstruktion auch andere Flügellichtmaße. Diese Fenstertypen sind anhand der neuen Größenbezeichnungen und einer sehr markanten, geschwungenen Griffleiste erkennbar.



Typen GIU–GIL | Neue Generation seit 5/2013

Größen-Nr.	MK34	PK34	SK34	UK34
Flügellichtmaß mm	612×740	774×740	972×740	1172×740
Preisgruppe 1	156	166	186	206
Preisgruppe 2	169	179	202	224
Preisgruppe 3	195	210	239	267
Preisgruppe 4	209	219	250	282

Typen VIU–VFE | Neue Generation seit 5/2013

Größen-Nr.	MK31	MK35	MK36	MK38	PK31	PK35	PK36	PK38	SK31	SK35	SK36	SK38	UK31	UK35	UK36	UK38
Flügellichtmaß mm	612×387	612×741	612×941	612×1161	774×387	774×741	774×941	774×1161	972×387	972×741	972×941	972×1161	1172×387	1172×741	1172×941	1172×1161
Preisgruppe 1	139	156	176	178	146	166	188	191	166	186	210	212	186	206	233	235
Preisgruppe 2	153	169	187	196	164	179	199	209	186	202	223	237	208	224	249	263
Preisgruppe 3	173	195	218	233	179	210	233	252	210	239	265	285	239	267	298	320
Preisgruppe 4	186	209	232	251	194	219	251	271	227	250	287	309	251	282	324	349

Typen GGL–GGU–GPL–GPU–GHL–GHU–GTL–GTU–GXL | Fertigungszeitraum 6/2000–4/2013

Größen-Nr.	C02	C04	F04	F06	M04	M06	M08	M10	P04	P06	P08	P10	S06	S08
Flügellichtmaß mm	383×540	383×740	493×740	493×940	613×740	613×940	613×1160	613×1362	775×741	775×940	775×1160	775×1362	973×940	973×1160
Preisgruppe 1	123	129	135	155	156	176	178	186	166	188	191	198	210	212
Preisgruppe 2	132	141	147	163	169	187	196	202	179	199	209	217	223	237
Preisgruppe 3	147	157	168	186	195	218	233	242	210	233	252	262	265	285
Preisgruppe 4	155	166	179	185	209	232	251	266	219	251	271	287	287	309

Größen-Nr.	S10	U08	U10
Flügellichtmaß mm	973×1362	1173×1160	1173×1362
Preisgruppe 1	221	235	248
Preisgruppe 2	248	263	277
Preisgruppe 3	299	320	338
Preisgruppe 4	330	349	372

Alle angegebenen Preise sind unverbindlich empfohlene Endabnehmerpreise in Euro, einschließlich der derzeit gültigen gesetzlichen Mehrwertsteuer. Zwischengrößen berechnen wir zum nächsthöheren Preis. Premium Dachflächen-Anlagen werden gesondert rabattiert.

Verkaufspreise

für Premium Dachflächen-Anlagen

nach Hersteller und Typ

Anlagen für VELUX® Dachfenster – Fortsetzung

Typen GIL – GIU – VEA – VEB – VEC – VFE – VFA – VFB Fertigungszeitraum 6/2000 – 4/2013															
Größen-Nr.	M31	M34	M35	M36	M38	P31	P34	P36	P38	S31	S34	S36	S38	U31	U34
Flügellichtmaß mm	613×386	613×740	613×940	613×940	613×1160	775×386	775×740	775×940	775×1160	973×386	973×740	973×940	973×1160	1173×386	1173×740
Preisgruppe 1	139	156	176	176	178	146	166	188	191	166	186	210	212	186	206
Preisgruppe 2	153	169	187	187	196	164	179	199	209	186	202	223	237	208	224
Preisgruppe 3	173	195	218	218	233	179	210	233	252	210	239	265	285	239	267
Preisgruppe 4	186	209	232	232	251	194	219	251	271	227	250	287	309	251	282

Typ GIV Holzfenster Zusatzelemente Fertigungszeitraum 6/2000 – 4/2013				
Größen-Nr.	M50	P50	S50	U50
Flügellichtmaß mm	612×358	774×358	972×358	1172×358
Preisgruppe 1	139	146	166	186
Preisgruppe 2	153	164	186	208
Preisgruppe 3	173	179	210	239
Preisgruppe 4	186	194	227	251

Typen GGL – GPL – GHL – GDL – GEL – GTL – GXL Holzfenster Fertigung bis 5/2000														
Größen-Nr.	102	104	204	206	304	306	308	310	404	406	408	410	606	608
Flügellichtmaß mm	397×574	397×774	507×774	507×974	613×740	613×940	613×1160	613×1362	775×740	775×940	775×1160	775×1362	973×940	973×1160
Preisgruppe 1	123	129	146	166	156	176	178	186	166	188	191	198	210	212
Preisgruppe 2	132	141	158	174	169	187	196	202	179	199	209	217	223	237
Preisgruppe 3	147	157	179	201	195	218	233	242	210	233	252	262	265	285
Preisgruppe 4	155	166	194	213	209	232	251	266	219	251	271	287	287	309

Größen-Nr.	610	808	810
Flügellichtmaß mm	973×1362	1173×1160	1173×1362
Preisgruppe 1	221	235	248
Preisgruppe 2	248	263	277
Preisgruppe 3	299	320	338
Preisgruppe 4	330	349	372

Typen GIL – VEA – VEB – VEC – VFE – VFA – VFB Holzfenster Zusatzelemente Fertigung bis 5/2000															
Größen-Nr.	331	334	335	336	338	431	434	436	438	631	634	636	638	831	834
Flügellichtmaß mm	613×387	613×740	613×740	613×940	613×1160	775×387	775×740	775×940	775×1160	973×387	973×740	973×940	973×1160	1173×387	1173×740
Preisgruppe 1	139	156	156	176	178	146	166	188	191	166	186	210	212	186	206
Preisgruppe 2	153	169	169	187	196	164	179	199	209	186	202	223	237	208	224
Preisgruppe 3	173	195	195	218	233	179	210	233	252	210	239	265	285	239	267
Preisgruppe 4	186	209	209	232	251	194	219	251	271	227	250	287	309	251	282

Typ GIV Holzfenster Zusatzelemente Fertigung bis 5/2000				
Größen-Nr.	350	450	650	850
Flügellichtmaß mm	612×410	774×410	972×410	1172×410
Preisgruppe 1	139	146	166	186
Preisgruppe 2	153	164	186	208
Preisgruppe 3	173	179	210	239
Preisgruppe 4	186	194	227	251

Verkaufspreise

für Premium Dachflächen-Anlagen

nach Hersteller und Typ

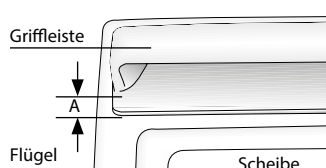
Anlagen für VELUX® Dachfenster – Fortsetzung

Typen GGU–GPU–GTU–GHU | Kunststofffenster | Fertigung bis 5/2000

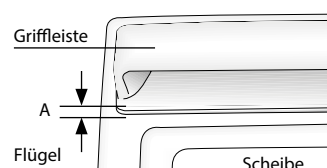
Größen-Nr.	104	206	304	306	308	406	408	606	608
Flügellichtmaß mm	410×783	520×984	626×751	626×953	626×1173	788×953	788×1173	986×953	986×1173
Preisgruppe 1	135	166	156	176	178	188	191	210	212
Preisgruppe 2	147	174	169	187	196	199	209	223	237
Preisgruppe 3	168	201	195	218	233	233	252	265	285
Preisgruppe 4	179	213	209	232	251	251	271	287	309

Achtung

Bei den oben genannten Fenstertypen hat die Firma VELUX® die Griffleiste in zwei unterschiedlichen Ausführungen geliefert. Bitte beachten Sie beim Aufmaß unbedingt die nachfolgenden Abbildungen.



Wenn der Abstand „A“ 2 cm beträgt, können alle Modelle problemlos eingesetzt werden.



Wenn der Abstand „A“ 1 cm beträgt, dieses bei der Bestellung unbedingt angeben, da die Anlage sonst nicht passt!

Typ GIU | Kunststofffenster Zusatzelemente | Fertigung bis 5/2000

Größen-Nr.	334	434	634
Flügellichtmaß mm	626×758	788×758	986×758
Preisgruppe 1	156	166	186
Preisgruppe 2	169	179	202
Preisgruppe 3	195	210	239
Preisgruppe 4	209	219	250

Typen VL–VU–VKU | Austauschfenster ab Mitte 2001

Größen-Nr.	Y21	Y23	Y33	Y35	Y43	Y45	Y47	Y65	Y67	Y85	Y87	Y89	Y97	Y99
Flügellichtmaß mm	384×601	384×801	484×801	484×1001	584×801	584×1001	584×1201	764×1001	764×1201	964×1001	964×1201	964×1401	1164×1201	1164×1401
Preisgruppe 1	125	135	146	156	156	167	168	190	191	211	212	224	235	250
Preisgruppe 2	136	145	156	166	167	178	182	207	210	234	238	251	264	280
Preisgruppe 3	152	166	179	196	195	211	221	243	256	276	293	301	326	340
Preisgruppe 4	158	173	193	208	208	227	237	263	278	300	320	339	363	383

Typ VL-Holz | Typ A* – ab Baujahr 1983 (altes Deutschland-Sortiment)

Größen-Nr.	021	023	033	035	043	045	047	065	067	085	087	089	107	109
Flügellichtmaß mm	390×609	390×809	490×809	490×1009	590×809	590×1009	590×1209	770×1009	770×1209	970×1009	970×1209	970×1409	1170×1209	1170×1409
Preisgruppe 1	125	135	146	156	156	167	168	190	191	211	212	224	235	250
Preisgruppe 2	136	145	156	166	167	178	182	207	210	234	238	251	264	280
Preisgruppe 3	152	166	179	196	195	211	221	243	256	276	293	301	326	340
Preisgruppe 4	158	173	193	208	208	227	237	263	278	300	320	339	363	383

Typen VL-Holz–VG–VX | Typ B* – bis Baujahr 1983 und VL/PU–bis Baujahr 1990 (altes Deutschland-Sortiment)

Größen-Nr.	021	023	033	035	043	045	047	065	067	085	087	089	107	109	147
Flügellichtmaß mm	400×618	400×818	500×818	500×1018	600×818	600×1018	600×1218	780×1018	780×1218	980×1018	980×1218	980×1418	1180×1218	1180×1418	1580×1218
Preisgruppe 1	125	135	146	156	156	167	168	190	191	211	212	224	235	250	–
Preisgruppe 2	136	145	156	166	167	178	182	207	210	234	238	251	264	280	–
Preisgruppe 3	152	166	179	196	195	211	221	243	256	276	293	301	326	340	–
Preisgruppe 4	158	173	193	208	208	227	237	263	278	300	320	339	363	383	–

* Bitte bei der Bestellung das Flügellichtmaß angeben.

Alle angegebenen Preise sind unverbindlich empfohlene Endabnehmerpreise in Euro, einschließlich der derzeit gültigen gesetzlichen Mehrwertsteuer. Zwischengrößen berechnen wir zum nächsthöheren Preis. Premium Dachflächen-Anlagen werden gesondert rabattiert.

Verkaufspreise

für Premium Dachflächen-Anlagen

nach Hersteller und Typ

Anlagen für VELUX® Dachfenster – Fortsetzung

Typen VK–VS–VE Typ A* – ab Baujahr 1984 (altes Deutschland-Sortiment)												
Größen-Nr.	021	023	033	035	043	045	047	065	067	085	087	107
Flügellichtmaß mm	390×656	390×856	490×856	490×1056	590×856	590×1056	590×1256	770×1056	770×1256	970×1056	970×1256	1170×1256
Preisgruppe 1	125	135	146	156	156	167	168	190	191	211	212	235
Preisgruppe 2	136	145	156	166	167	178	182	207	210	234	238	264
Preisgruppe 3	152	166	179	196	195	211	221	243	256	276	293	326
Preisgruppe 4	158	173	193	208	208	227	237	263	278	300	320	363

Typen VK–VS–VE Typ B* – bis Baujahr 1984 (altes Deutschland-Sortiment)												
Größen-Nr.	021	023	033	035	043	045	047	065	067	085	087	107
Flügellichtmaß mm	400×670	400×870	500×870	500×1070	600×870	600×1070	600×1270	780×1070	780×1270	980×1070	980×1270	1180×1270
Preisgruppe 1	125	135	146	156	156	167	168	190	191	211	212	235
Preisgruppe 2	136	145	156	166	167	178	182	207	210	234	238	264
Preisgruppe 3	152	166	179	196	195	211	221	243	256	276	293	326
Preisgruppe 4	158	173	193	208	208	227	237	263	278	300	320	363

Typ VZ-Wand Holzfenster Zusatzelemente (altes Deutschland-Sortiment)								
Größen-Nr.	041	061	081	101	448	468	488	508
Flügellichtmaß mm	590×289	770×289	970×289	1170×289	590×410	770×410	970×410	1170×410
Preisgruppe 1	134	146	166	186	134	146	166	186
Preisgruppe 2	145	164	186	208	145	164	186	208
Preisgruppe 3	163	179	210	239	163	179	210	239
Preisgruppe 4	174	194	227	251	174	194	227	251

Typ VF Typ A – ab Baujahr 1983 Holzfenster Austauschflügel (altes Deutschland-Sortiment)														
Größen-Nr.	011	021	022	023	024	025	034	035	043	045	047	052	054	055
Flügellichtmaß mm	436×539	390×609	616×809	390×809	616×1009	616×1209	966×1009	966×1209	590×809	590×1009	590×1209	1410×809	1410×1009	1410×1209
Preisgruppe 1	128	125	166	135	177	178	211	212	156	167	168	244	266	270
Preisgruppe 2	138	136	177	145	194	196	234	238	167	178	182	266	301	305
Preisgruppe 3	154	152	210	166	229	239	276	293	195	211	221	327	356	377
Preisgruppe 4	164	158	221	173	244	256	300	320	208	227	237	361	392	425

Größen-Nr.	85	087	125	127
Flügellichtmaß mm	970×1009	970×1209	1374×1009	1374×1209
Preisgruppe 1	211	212	255	256
Preisgruppe 2	234	238	287	293
Preisgruppe 3	276	293	340	361
Preisgruppe 4	300	320	374	405

* Bitte bei der Bestellung das Flügellichtmaß angeben.

Verkaufspreise

für Premium Dachflächen-Anlagen

nach Hersteller und Typ

Anlagen für VELUX® Dachfenster – Fortsetzung

Typ VF | Typ B – bis Baujahr 1983 | Holzfenster Austauschflügel (altes Deutschland-Sortiment)

Größen-Nr.	011	021	022	023	024	025	034	035	043	045	047	048	052	054
Flügellichtmaß mm	446×548	400×618	626×818	400×818	626×1018	626×1218	976×1018	976×1218	600×818	600×1018	600×1218	600×1218	1420×818	1420×1018
Preisgruppe 1	128	125	166	135	177	178	211	212	156	167	168	168	244	266
Preisgruppe 2	138	136	177	145	194	196	234	238	167	178	182	182	266	301
Preisgruppe 3	154	152	210	166	229	239	276	293	195	211	221	221	327	356
Preisgruppe 4	164	158	221	173	244	256	300	320	208	227	237	237	361	392

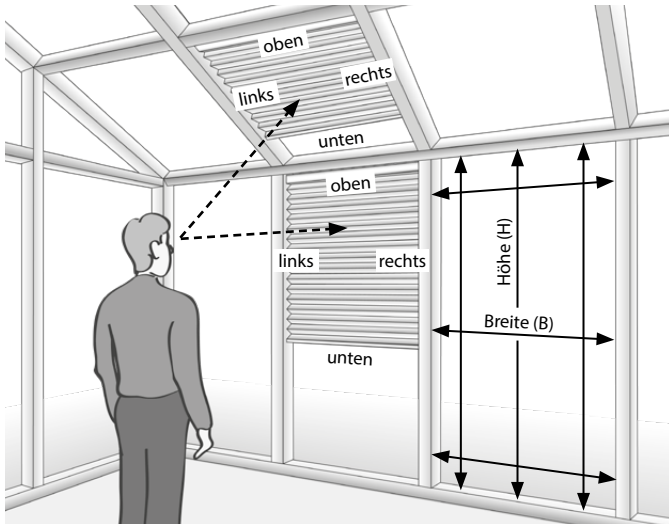
Größen-Nr.	055	085	087	125	127	147
Flügellichtmaß mm	1420×1218	980×1018	980×1218	1384×1018	1384×1218	1580×1218
Preisgruppe 1	270	211	212	255	256	–
Preisgruppe 2	305	234	238	287	293	–
Preisgruppe 3	377	276	293	340	361	–
Preisgruppe 4	425	300	320	374	405	–

Typen GGL – GPL – GHL – GEL – GTL – VTL – GFL | Holzfenster (altes Europa-Sortiment)

Größen-Nr.	1	2	3	4	5	6	7	8	9	10	11	14	74	N2
Flügellichtmaß mm	614×742	614×1162	776×1364	974×942	536×942	384×742	1174×742	1174×1162	384×462	974×1162	614×1562	614×942	1174×942	545×1093
Preisgruppe 1	156	178	198	210	166	129	206	235	123	212	191	176	233	167
Preisgruppe 2	169	196	217	223	174	141	224	263	132	237	211	187	249	178
Preisgruppe 3	195	233	262	265	201	157	267	320	147	285	251	218	298	211
Preisgruppe 4	209	251	287	287	213	166	282	349	155	309	277	232	324	227

Aufmaßhinweise

Allgemeine Grundlagen



Alle Angaben sind immer von innen gesehen!

Der Standort beim Aufmaß ist innen vor dem Fenster. Alle Angaben wie links, rechts, oben und unten orientieren sich daran.

An mehreren Stellen messen!

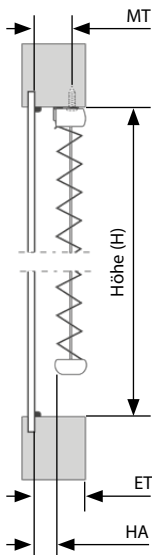
Maßtoleranzen im Fenster sind nicht selten. Zur eigenen Sicherheit daher immer an mindestens drei Stellen die Höhe und die Breite messen. Bei der Bestellung die kleinste gemessene Breite bzw. Höhe berücksichtigen!

Einbautiefe (ET)

Die Einbautiefe ist die benötigte Tiefe des Glasfalzes für den Einbau der Anlage. Sie ergibt sich aus der Faltentiefe des Stoffpakets von 20 mm und dem ggf. benötigten Hinterlüftungsabstand (HA).

Montage in schräger Glasleiste

Für eine bessere Bedienbarkeit empfehlen wir die Verwendung von Füllkeilen.



Montagetiefe (MT)

Die Montagetiefe gibt den Punkt der Verschraubung an und sollte min. 18 mm betragen. Schraublöcher bitte vorbohren.

Hinterlüftungsabstand (HA)

Zur Hinterlüftung der Anlage empfehlen wir einen zusätzlichen Abstand zwischen Scheibe und Stoffpaket:

Stoffe	Senkrechtfenster	Dachflächenfenster	Plafond-Fenster
Transparente und dichte Stoffe	min. 3 mm	min. 10 mm	min. 100 mm
Abdunkelnde Stoffe	min. 5 mm	min. 10 mm	min. 100 mm

Wichtiger Hinweis:

Bitte prüfen Sie, ob ggf. Spezialgläser vorhanden sind, bei denen aufgrund der Herstelleranweisung größere Montageabstände berücksichtigt werden müssen. Gläser, die keine oder nur sehr geringe Wärmetransmission von innen nach außen zulassen, werden stärker erwärmt und sollten durch Distanzscheiben stärker hinterlüftet werden. Ggf. ist eine Montage vor der Glasfalz auf dem Fensterahmen zu empfehlen.

Wichtige Informationen

Spannschnüre und Spanndrähte

Je nach Anlagenbreite und Anlagentyp werden unterschiedlich viele Zugschnüre eingesetzt. Die Anzahl in den Zeichnungen dieser Preisliste dient nur als Beispiel und kann bei den gelieferten Anlagen abweichen!

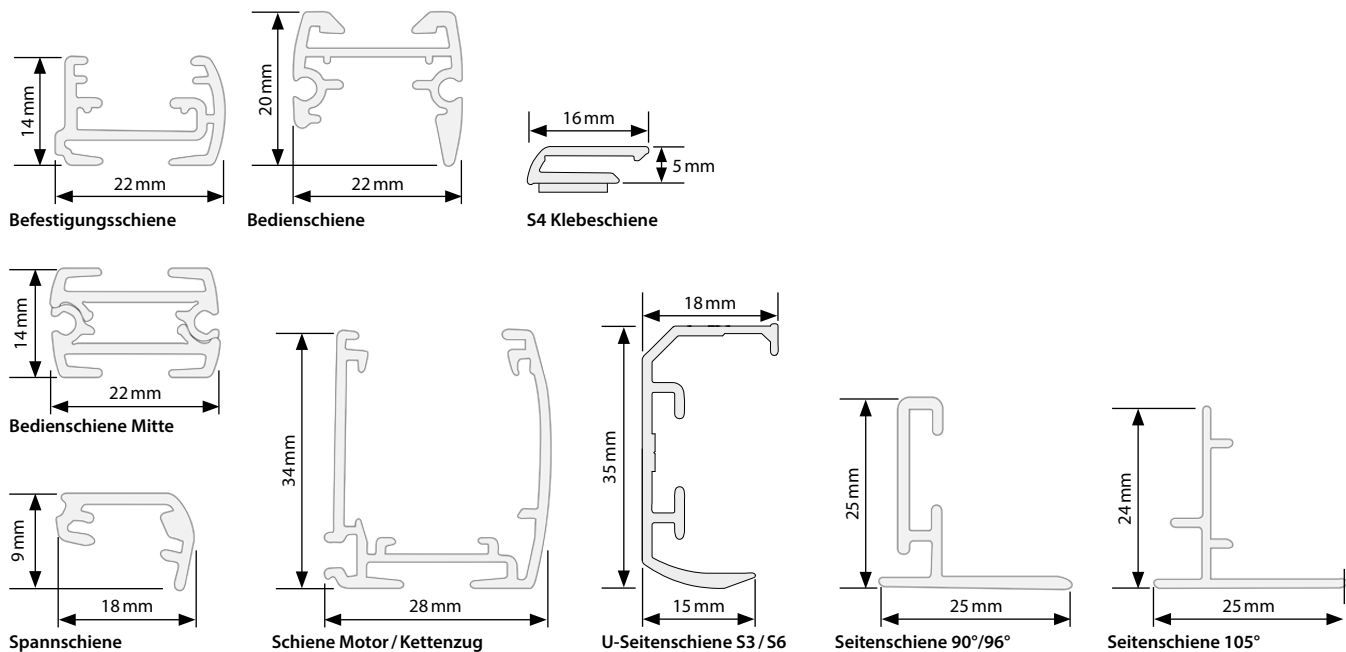
Farbanpassung

Kunststoffteile werden farblich an die Farbe der Profile angepasst eingesetzt. Eine völlig identische Farbe ist aufgrund der unterschiedlichen Materialien nicht möglich. Bei RAL-Lackierungen ist eine Anpassung der Kunststoffteile nicht möglich. Hier werden die Standardfarben verwendet, die am besten mit der RAL-Farbe harmonisieren.

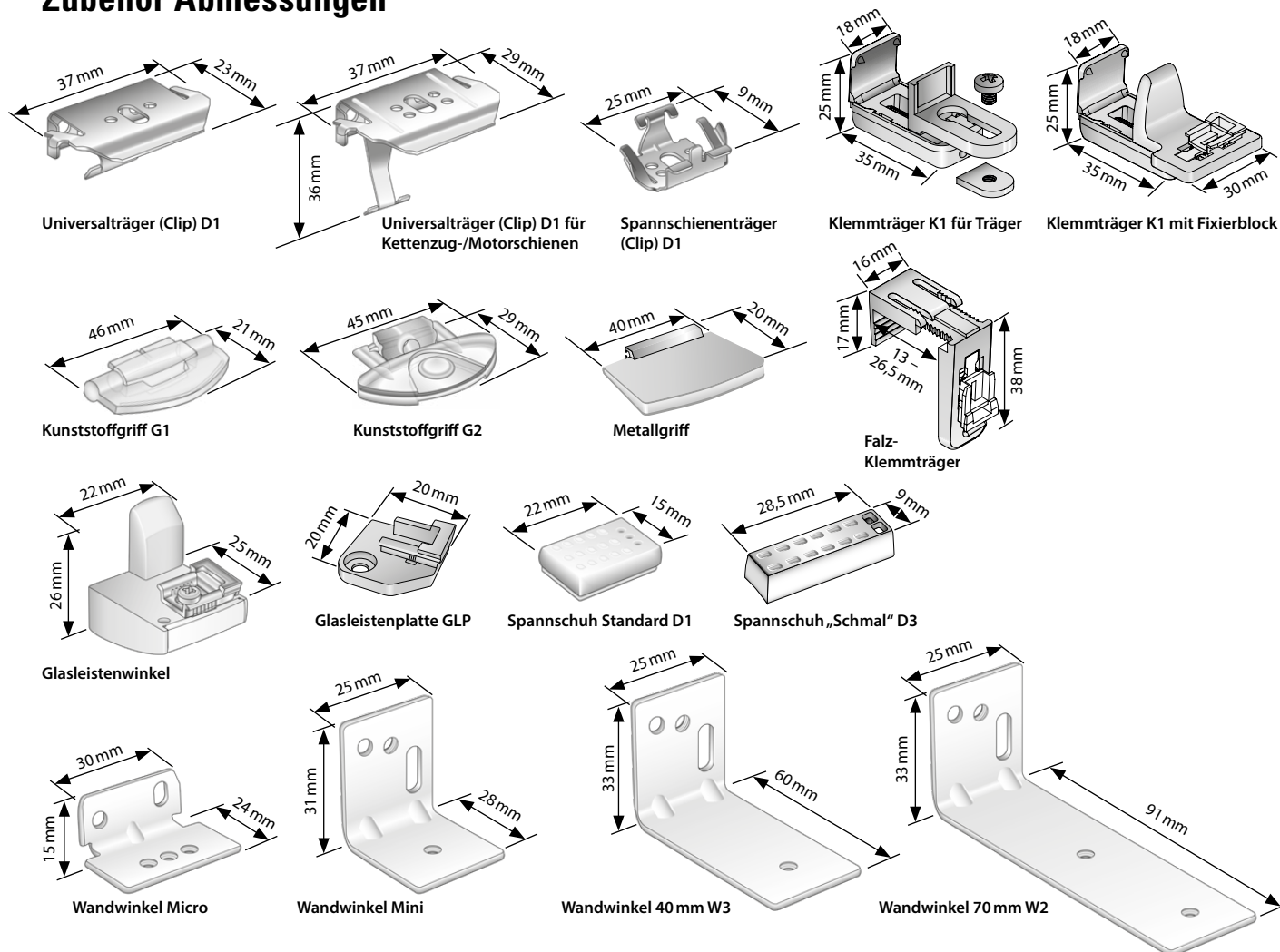
Aufmaßhinweise

Querschnitte und Abmessungen

Profilquerschnitte (M 1:1)



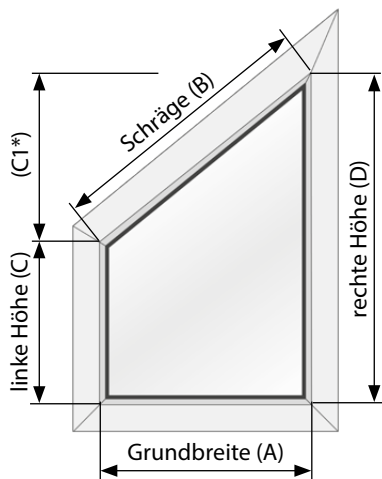
Zubehör Abmessungen



Aufmaß

von Sonderformen

Slope / Viereck mit Schräge – Sonderform



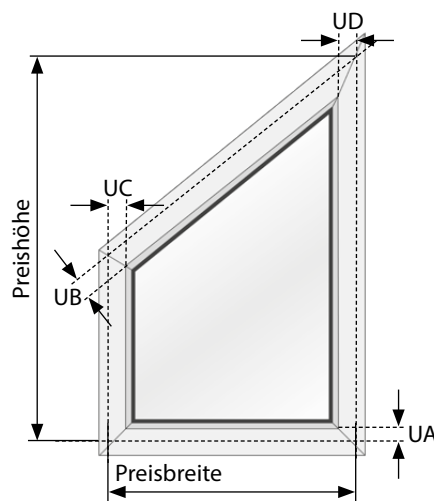
Montage zwischen den Glasleisten / im Rahmen

Bestellmaße

- A = Grundbreite (größte Breite) = Preisbreite
- B = Schräge
- C = Höhe linke Seite
- D = Höhe rechte Seite
- C1 = Differenz zwischen Höhe C + D (Kontrollmaß)
- Die höhere Seite ist die Preishöhe!
- * C1 bei Schräge links, sonst D1.

Achtung

Für alle Maße immer lichtet Scheibenmaß nehmen, Abzüge werden werkseitig vorgenommen!



Montage auf dem Flügel / Rahmen

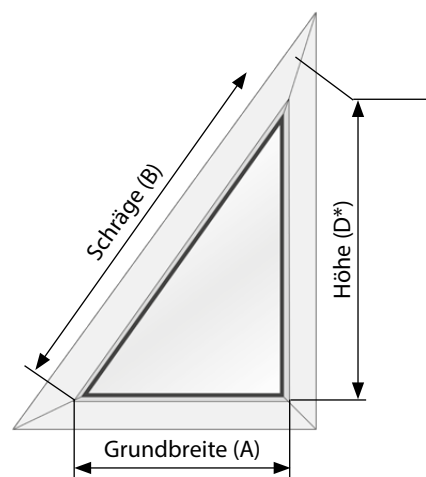
Zusätzliche Angaben zu den Bestellmaßen

Zu den Scheibenmaßen die Überstände auf dem Flügel angeben.

- UA = Überstand auf die Grundbreite
- UB = Überstand auf die Schräge
- UC = Überstand auf die linke Seite
- UD = Überstand auf die rechte Seite

Preisbreite und Preishöhe ergeben sich aus den Schnittpunkten der Überstände.

Slope / Dreieck mit Schräge – Sonderform



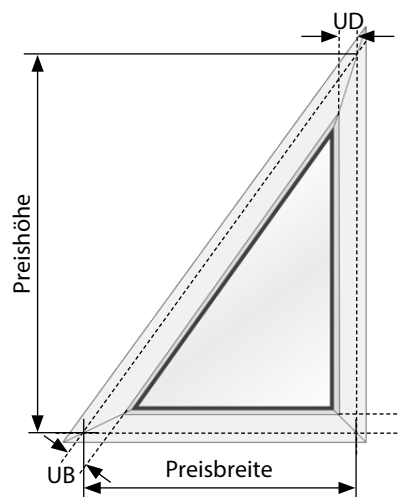
Montage zwischen den Glasleisten / im Rahmen

Bestellmaße

- A = Grundbreite (größte Breite) = Preisbreite
- B = Schräge
- D = Höhe rechte Seite = Preishöhe
- C1 = Differenz zwischen Höhe C + D (Kontrollmaß)
- * Wenn die Schräge auf der rechten Seite ist, dann C = Höhe linke Seite.

Achtung

Für alle Maße immer lichtet Scheibenmaß nehmen, Abzüge werden werkseitig vorgenommen!



Montage auf dem Flügel / Rahmen

Zusätzliche Angaben zu den Bestellmaßen

Zu den Scheibenmaßen die Überstände auf dem Flügel angeben.

- UA = Überstand auf die Grundbreite
- UB = Überstand auf die Schräge
- UD = Überstand auf die rechte Seite

* Wenn Schräge rechts, dann UC = Überstand auf die linke Seite

Preisbreite und Preishöhe ergeben sich aus den Schnittpunkten der Überstände.

Pakethöhen

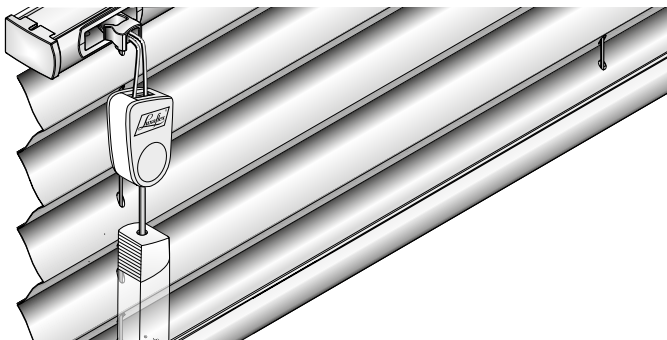
bei Anlagen mit Bediengriff, Schnurzug oder Motor

Pakethöhe bei Anlagen mit Bediengriff (BB / DB)



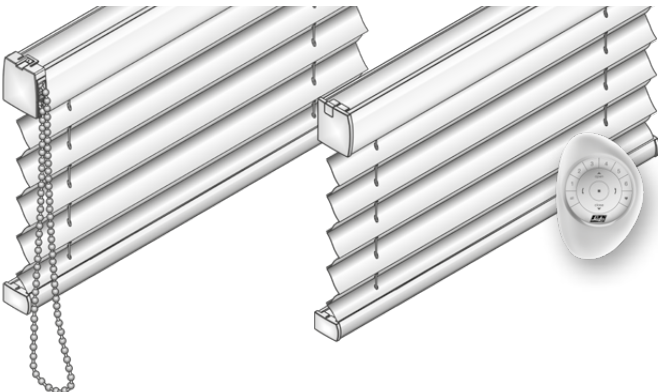
Anlagenhöhe	Pakethöhe		
	Stoffgruppe 1	Stoffgruppe 2	Stoffgruppe 3
50 cm	42 mm	45 mm	52 mm
100 cm	46 mm	52 mm	65 mm
150 cm	50 mm	59 mm	77 mm
200 cm	54 mm	66 mm	89 mm
250 cm	58 mm	72 mm	101 mm
300 cm	62 mm	79 mm	113 mm
350 cm	66 mm	86 mm	125 mm
400 cm	70 mm	92 mm	137 mm
450 cm	74 mm	99 mm	149 mm

Pakethöhe bei Anlagen mit Schnurzug (AO / BO)



Anlagenhöhe	Pakethöhe		
	Stoffgruppe 1	Stoffgruppe 2	Stoffgruppe 3
50 cm	32 mm	35 mm	43 mm
100 cm	36 mm	42 mm	55 mm
150 cm	40 mm	49 mm	68 mm
200 cm	44 mm	56 mm	80 mm
250 cm	48 mm	62 mm	91 mm
300 cm	52 mm	69 mm	104 mm

Pakethöhe bei Anlagen mit Kettzug oder Motor (AE / AK / BE / BK)



Anlagenhöhe	Pakethöhe		
	Stoffgruppe 1	Stoffgruppe 2	Stoffgruppe 3
50 cm	58 mm	61 mm	68 mm
100 cm	62 mm	68 mm	80 mm
150 cm	66 mm	75 mm	93 mm
200 cm	70 mm	82 mm	105 mm
250 cm	74 mm	88 mm	117 mm
300 cm	78 mm	95 mm	130 mm
350 cm	82 mm	102 mm	141 mm
400 cm	86 mm	108 mm	153 mm
450 cm	90 mm	115 mm	165 mm

Allgemeine Lieferungs- und Zahlungsbedingungen

1. Angebot, Auftrag und Lieferung

Unseren Angeboten und der Abwicklung des Auftrages liegen unsere Allgemeinen Lieferungs- und Zahlungsbedingungen zugrunde.

Sie sollen dazu dienen, die Geschäftsverbindung zwischen unseren Kunden und uns reibungslos zu gestalten. Mit Aufgabe der Bestellung, spätestens mit Annahme der Ware, werden unsere Verkaufsbedingungen akzeptiert. Etwaigen abweichenden Bezugsbedingungen des Bestellers wird hiermit ausdrücklich widersprochen, ohne dass es eines erneuten Widerspruches bei der Auftragsbestätigung bedarf. Auftragsgemäß gelieferte Maßartikel können weder umgetauscht noch zurückgenommen werden.

2. Preise

Die Abgabe aller Angebote erfolgt stets freibleibend. Die Ware wird zu den Preisen geliefert, die in der jeweils letzten Preisliste festgelegt sind. Preisänderungen vorbehalten, insbesondere bei einem erheblichen Anstieg von Beschaffungs- und Transportkosten sowie bei erheblichen Veränderungen der Marktbedingungen. Die Preise für Maßfertigungsartikel gelten einschließlich Verpackung. Bei Kleinaufträgen wird ein Mindermengenzuschlag berechnet. Sonderverpackung wird zum Selbstkostenpreis berechnet und nicht zurückgenommen. Zustellgebühr für Postpakete sowie Mehrfracht für Expressgut trägt der Besteller.

3. Mehrwertsteuer

Im Falle einer Änderung der Mehrwertsteuer vor Erfüllung des Vertrages unterliegen Lieferung und Leistung dem am Tage der Lieferung gültigen Steuerrecht.

4. Zahlungen

Unsere Rechnungen können innerhalb von 10 Tagen mit 3% Skonto oder spätestens innerhalb von 30 Tagen netto bezahlt werden. Skonto wird nur dann akzeptiert, wenn sämtliche fälligen Zahlungsverpflichtungen aus vorangegangenen Lieferungen erfüllt sind. Erstlieferungen an uns unbekannte Besteller erfolgen gegen Vorkasse oder Nachnahme des Rechnungsbetrages mit 3% Skonto, Ziellieferungen nach Aufgabe entsprechender Referenzen.

Wechsel werden nur aufgrund besonderer Vereinbarung, Wechsel und Schecks nur zahlungshalber angenommen. Spesen hierfür gehen zu Lasten des Käufers. Wenn nach Vertragsabschluss eine Verschlechterung in den Vermögensverhältnissen des Käufers eintritt, sind wir berechtigt, unter Rückgabe des Wechsels sofortige Barzahlung zu verlangen.

Die gesamte Kaufpreisforderung wird bei Nichteinlösung eines Wechsels oder Schecks sofort fällig. Dasselbe gilt bei Zahlungseinstellung oder Konkurs des Käufers.

5. Beschaffenheit unserer Produkte

Die Beschaffenheit unserer Produkte ist in unseren Kollektionen und Produktblättern festgehalten, die wir dem Besteller jederzeit zur Verfügung stellen können. Die Richtigkeit der Angaben kann weder zugesichert noch garantiert werden.

Die in zu dem Produkt gehörenden Begleitmaterial angegebenen Wartungshinweise sind in jedem Fall zu beachten. Nur so lässt sich ein einwandfreies Funktionieren der Anlagen sicherstellen. Für Funktionsverlust infolge unsachgemäßer oder ausbleibender Wartung kann keine Haftung übernommen werden.

Wir bemühen uns, unsere Produkte in unserem Informationsmaterial so exakt wie möglich zu beschreiben. Zugunsten einer leichteren Erfassbarkeit von Bild und Schrift behalten wir uns vor, in einem handelsüblichen Rahmen von exakten Zahlen oder

Daten abzuweichen.

Die bestellte Ware ist ausdrücklich nur für die gewöhnliche Verwendung unter üblichen Bedingungen freigegeben. Ist eine ungewöhnliche Verwendung oder der Einsatz unter extremen Bedingungen vorgesehen, oder ergeben sich aus dem Betrieb der Anlagen Risiken für die Gesundheit oder Sicherheit von Menschen bzw. die Umwelt, ist der Besteller verpflichtet, dies vor Vertragsabschluss bei uns anzuzeigen.

6. Gefahrenübergang

Der Versand erfolgt grundsätzlich auf Gefahr des Bestellers, auch bei Franko- und Frei-Haus-Lieferung. Bei etwaigen Transportschäden empfiehlt es sich im Interesse des Empfängers, den Schaden sofort bahnamtlich oder durch den ersatzpflichtigen Transportführer feststellen und bescheinigen zu lassen. Durch Annahmeverweigerung entstehende Kosten wie Lagergeld, Frachtkosten usw. gehen zu Lasten des Empfängers.

7. Haftung bei Mängeln

Bedingung für Gewährleistungen zugunsten des Bestellers ist sein ordnungsgemäßes Nachkommen der im § 377 HGB festgeschriebenen Untersuchungs- und Rügeobliegenheiten. Offensichtliche und nach Untersuchung erkennbare typische Mängel sind innerhalb von 8 (acht) Tagen nach Produktübergabe schriftlich zu rügen. Nicht offensichtliche oder bei Untersuchung durch fachkundiges Personal nicht erkennbare Mängel sind innerhalb von 8 (acht) Tagen nach ihrer Feststellung schriftlich zu rügen. Bei allen Mängelrügen ist der Besteller verpflichtet, uns eine detaillierte schriftliche Mängelbeschreibung zuzusenden. Eine Gewährleistung ist bei Versäumen der jeweiligen Rügefrist ausgeschlossen. Einreden der Verspätung oder unvollständiger Mängelrügen behalten wir uns auch nach Beginn der Reklamationsbearbeitung und Prüfung der beanstandeten Waren vor.

Gewährleistungen sind ausgeschlossen für alle Störungen und Schäden infolge des natürlichen Verschleißes von Anlage und Bedienelementen, durch unsachgemäße oder falsche Installation, Bedienung oder Stromversorgung, durch unterlassene oder fehlerhafte Wartung, durch höhere Gewalt, insbesondere Sturmschäden, Feuer, Blitzschlag und Explosion. Wir leisten ebenfalls keine Gewähr für Störungen und Schäden infolge der Verwendung von nicht durch uns zur Verwendung mit unseren Produkten freigegebenen Bauteilen oder Verbrauchsmaterialien. Für die Mangelfreiheit unserer Produkte leisten wir für 1 (ein) Jahr nach Erhalt der Lieferung Gewährleistung. Bei Vorliegen eines Mangels sind wir berechtigt, den Mangel zu beseitigen oder durch eine neue, mangelfreie Sache zu ersetzen. Sollte auch der zweite Nachbesserungsversuch fehlschlagen, ist der Besteller zur Minderung oder zum Rücktritt vom Vertrag berechtigt, sofern nach dem Vertrag keine weiteren Nachbesserungsversuche angemessen bzw. dem Besteller zumutbar sind. Stellen wir bei Untersuchung einer Mangelrüge keinen Mangel fest, trägt der Besteller die Kosten für die Untersuchung. Ein Recht auf Rücktritt vom Vertrag oder auf Verweigerung der Annahme steht dem Besteller bei geringfügigen oder unerheblichen Mängeln nicht zu. Ist der Besteller zur Geltendmachung von Rechten verpflichtet, uns eine angemessene Frist zur Leistungserbringung zu setzen, so muss die Frist mindestens 4 (vier) Wochen betragen. Sind für Nacherfüllungen unverhältnismäßig hohe Kosten absehbar, sind wir berechtigt, die Nacherfüllung zu verweigern. Eine Unverhältnismäßigkeit ist dann gegeben, wenn die Kosten für die Nacherfüllung mehr als 30 v.H. des Marktwertes der Kaufsache betragen.

Allgemeine Lieferungs- und Zahlungsbedingungen

Nebenaufwendungen zur Nacherfüllung, weitergehende Ansprüche wie insbesondere Schadenersatzansprüche erstatten wir dem Besteller nur im Rahmen der Regelungen in § 8. Im Zuge der Nachbesserung ersetzte Teile gehen in unser Eigentum über. Gewährleistungsansprüche sind nicht abtretbar und stehen nur dem unmittelbaren Besteller zu. Rückgriffsansprüche gem. §§ 478, 479 BGB bestehen nur im gesetzlichen Umfang, wenn die Inanspruchnahme durch den Verbraucher berechtigt war, nicht dagegen bei nicht mit uns abgestimmten Kulanzregelungen. Rückgriffsansprüche setzen die Beachtung eigener Pflichten und Rügeobliegenheiten durch den Rückgriffsberechtigten voraus. Soweit es sich um einen Mangel aufgrund von Werbeaussagen oder anderer vertraglicher Vereinbarungen handelt, die nicht von uns herrühren, oder wenn der Besteller gegenüber dem Endkunden eine besondere Garantie eingeräumt hat, besteht diese Verpflichtung nicht. Eine Haftung nach §478f. BGB ist ausgeschlossen, wenn der Besteller ins Ausland liefert und die Geltung des UN-Kaufrechts ausschließt. Nach erfolglosem Ablauf der Nacherfüllungsfrist sind wir berechtigt, den Besteller aufzufordern, binnen eines Monats eventuelle andere Gewährleistungsrechte geltend zu machen. Werden innerhalb der Frist keine Gewährleistungsrechte geltend gemacht, verfallen die Gewährleistungsrechte, wenn in der Aufforderung auf diese Rechtsfolge hingewiesen ausdrücklich wurde.

8. Gesamthaftung

Eine über Ansprüche aus § 7 hinausgehende Haftung ist ohne Rücksichtnahme auf die Rechtsnatur des geltend gemachten Anspruchs ausgeschlossen. Insbesondere gilt dies für das Demontieren defekter Anlagen, sofern der Fehler bereits vor der Montage hätte festgestellt werden können, für Nebenkosten und Aufwendungen für die Montage eines gelieferten Produkts oder einer Ersatzlieferung, auch wenn Fehler erst nach Beginn der Montagearbeiten entdeckt werden, für Schadenersatzansprüche aus Verschulden bei Abschließen des Vertrags sowie sonstige Pflichtverletzungen, für deliktische Ansprüche auf Schadenersatz nach § 823 BGB. Eine Haftung für Schäden an der gelieferten Ware, für entgangenen Gewinn und sonstige Vermögensschäden ist ausgeschlossen.

Auch ist eine persönliche Schadenersatzhaftung unserer Unternehmensangehörigen, Vertreter und Erfüllungsgehilfen ausgeschlossen, wenn eine Schadenersatzhaftung uns gegenüber ausgeschlossen ist.

9. Eigentumsvorbehalt

Die Ware wird unter Eigentumsvorbehalt geliefert. Sie bleibt bis zur restlosen Bezahlung sämtlicher, auch künftig entstehender Forderungen gegen den Käufer aus unserer Geschäftsverbindung unser Eigentum, auch wenn sie weiterveräußert ist. Bei Kreditverkäufen ist unser Kunde verpflichtet, die Vorbehaltsware ebenfalls unter Eigentumsvorbehalt zu verkaufen. Die ihm aufgrund dieser Veräußerung zustehende Forderung gegen den Erwerber tritt er bereits hiermit an uns ab.

Er verpflichtet sich weiterhin, eingehende Zahlungen aus dem Verkauf zur Begleichung unserer Forderung an uns abzuführen. Unser Kunde ist verpflichtet, uns sofort zu verständigen, wenn unser Eigentum vollstreckt wird. Er hat bei Vollstreckung auf unser Eigentum ausdrücklich hinzuweisen. Kollektionen, Bemusterungen und Warenträger, die kostenlos zur Verfügung gestellt werden, bleiben unser Eigentum.

10. Abänderungen

Alle von diesen Bedingungen abweichenden Vereinbarungen sowie Nebenabreden sind nur gültig, wenn sie von uns schriftlich bestätigt werden.

11. Erfüllungsort und Gerichtsstand

Erfüllungsort für sämtliche Verpflichtungen aus dem Vertrag und Gerichtsstand für alle Streitigkeiten ist Kiel.

Germania KG Kiel-Altendorf

Nachdruck und fotomechanische Wiedergabe unserer Kollektionen – auch auszugsweise – sind nur mit unserem schriftlichen Einverständnis gestattet.

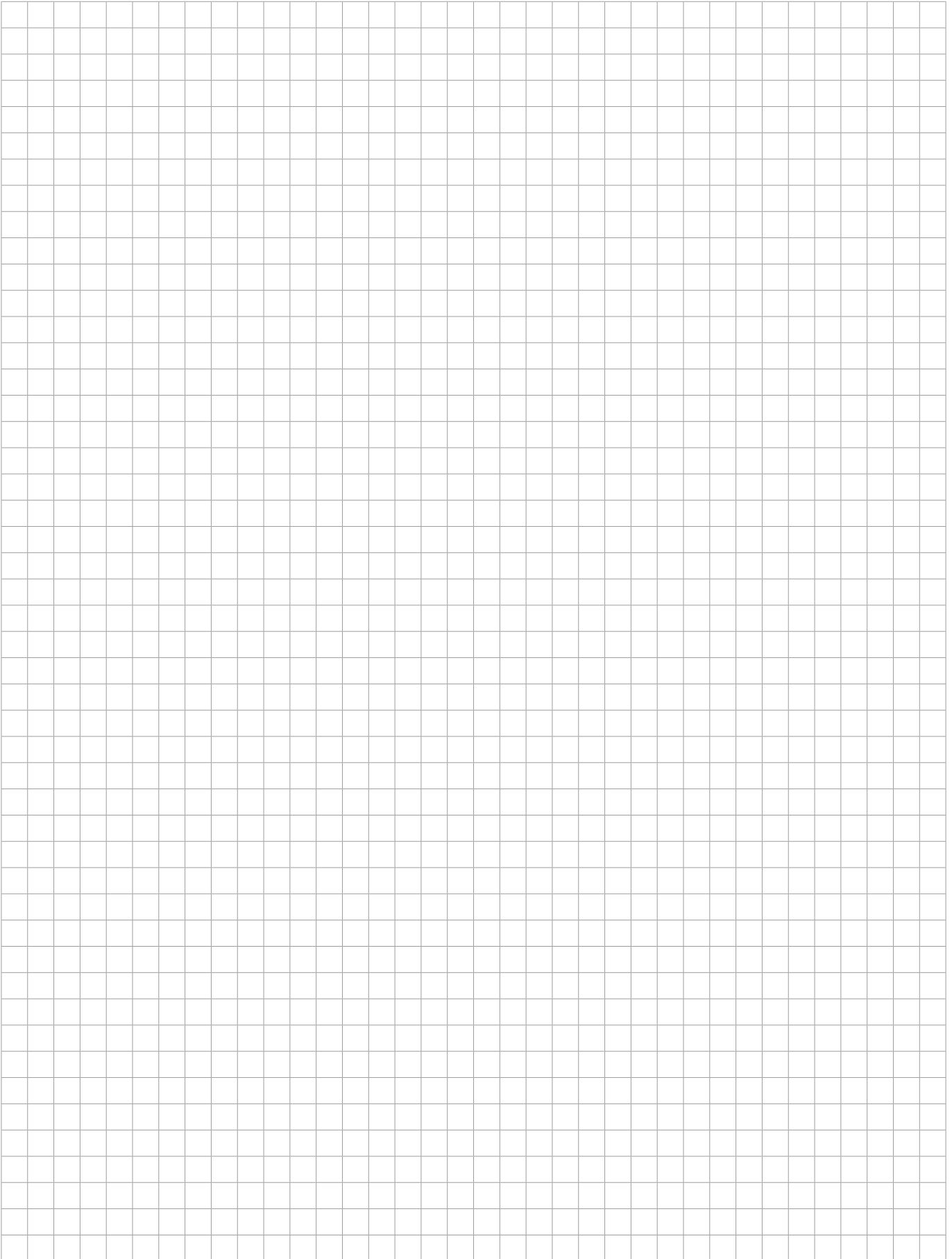
Wichtig bei Transportschäden

Für Transportschäden haftet das Transportunternehmen. Deshalb Sendung sofort bei Empfang prüfen, wenn Sie sich vor Verlusten schützen wollen! Transportschäden können nur dann geltend gemacht werden, wenn Sie den Schaden sofort bahnamtlich oder durch den Transportführer (Post, Spediteur) feststellen und bescheinigen lassen. Für den Fall, dass der Schaden äußerlich nicht erkennbar war und erst beim Auspacken der Ware festgestellt werden konnte, beantragen Sie sofort die Aufnahme des Tatbestandes. Nur unter dieser Voraussetzung können Sie bei dem Transportunternehmen auch nachträglich noch Schadenersatzansprüche geltend machen. Original-Frachtbrief, Tatbestandsaufnahme und Abtretungserklärungen zur Verfolgung Ihrer Ansprüche bitte sofort an uns einsenden!

Stand 07/2021

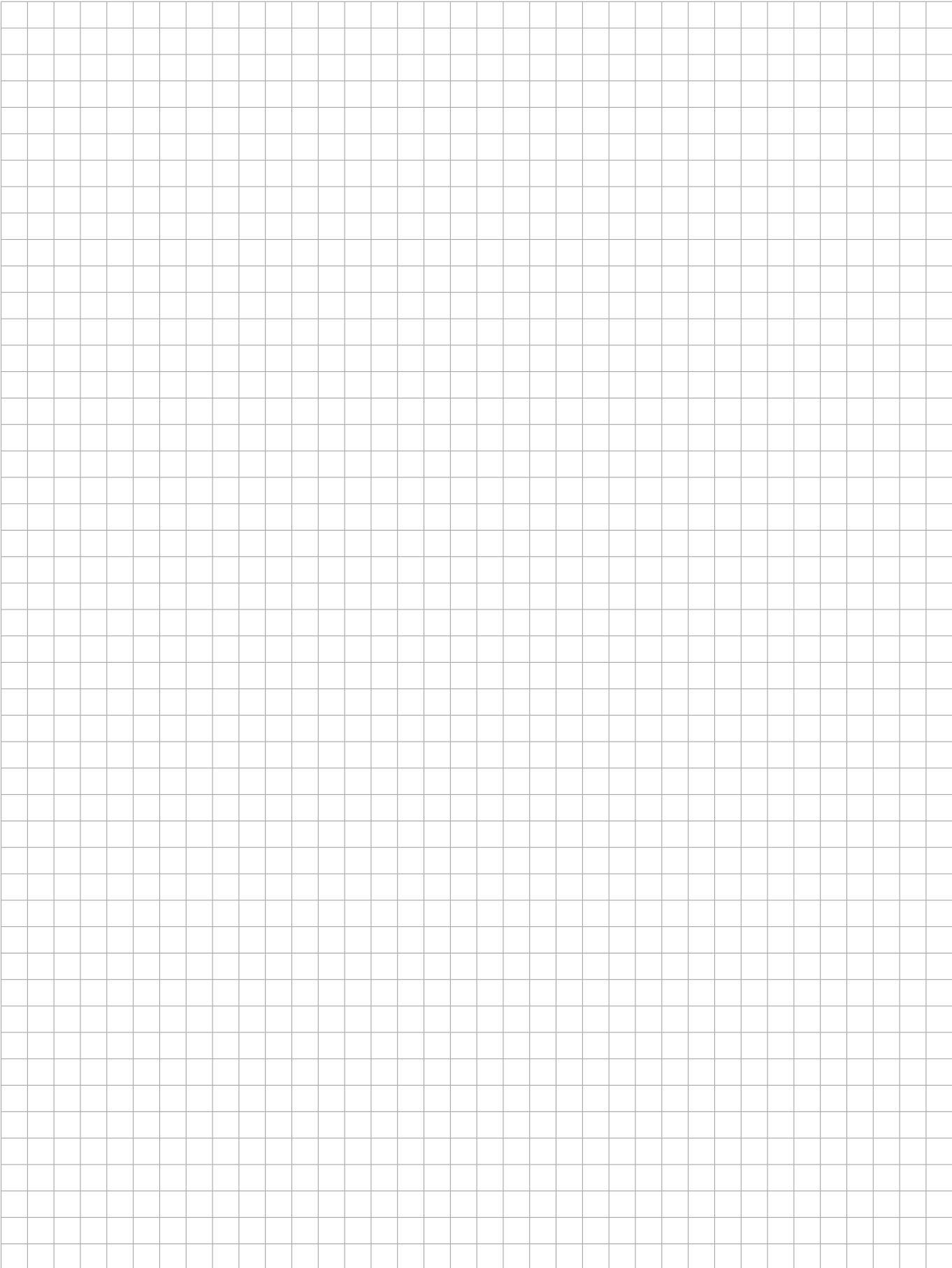
Raum für Visionen

Platz für Ihre Ideen



Raum für Visionen

Platz für Ihre Ideen



Plissee

Firma _____ Kunden-Nr. _____

Straße _____ Ansprechpartner _____ Bestelldatum _____

PLZ/Ort _____ Lieferdatum _____

Anzahl Anlagen	Fertigmaß in cm		Typnummer	Stoff		Bedienung		Bedienlänge cm	Griff	Schienenfarbe	Montage	Sonderzubehör	Kommission
	Breite	Höhe		Bezeichnung	Farbnummer	L	R						
1			Plissee-Anlage										
2													
3													
4													
5													
6													
7													



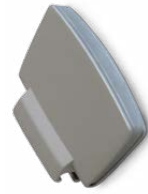
Griff weiß | Inlay weiß
Art.Nr. MG0101



Griff weiß | Inlay silber
Art.Nr. MG0102



Griff weiß | Inlay anthrazit
Art.Nr. MG0104



Griff silber | Inlay silber
Art.Nr. MG0202



Griff silber | Inlay anthrazit
Art.Nr. MG0204



Griff braun | Inlay silber
Art.Nr. MG0302



Griff braun | Inlay anthrazit
Art.Nr. MG0304



Griff anthrazit | Inlay silber
Art.Nr. MG0402



Griff anthrazit | Inlay anthrazit
Art.Nr. MG0404

Unsere Artikel sind Maßanfertigungen und können nicht zurückgenommen werden.



The Art of Window Styling