

# Plissee

Technik & Preise 03 / 2021

Germania 

Hallo Sonne!



Stoffeigenschaften 5 – 12

Rapportabbildungen 23 – 27

Technik & Preise ab 29



The Art of Window Styling





Germania 

Es gelten die allgemeinen Geschäftsbedingungen  
der Germania Rollo Manfred Giese KG

Am Jägersberg 24  
D-24161 Altenholz

Tel. 0431 3 69 68-0  
Fax. 0431 3 65 64

Mail [info@germania-kg.com](mailto:info@germania-kg.com)  
[www.germania-kg.com](http://www.germania-kg.com)

# Inhaltsverzeichnis

## Allgemeine Informationen zu Plissee

- 5 Stoffeigenschaften, Technische Daten
- 13 Kindersicherheit
- 16 Bediensysteme
- 23 Rapportabbildungen

## TECHNIK UND PREISE

- 29 Profile und Metallgriffe
- 30 Neuheiten

### Verspannte Anlagen mit Bediengriff

- 34 Typenübersicht BB 20, BB 24, BB 24 XL, BB 32
- 36 Verkaufspreise BB 20, BB 24, BB 24 XL, BB 32
- 38 DUETTE® Verkaufspreise BB 20, BB 24, BB 24 XL, BB 32
- 40 Typenübersicht BB 10, BB 15, BB 30
- 42 Verkaufspreise BB 10, BB 15, BB 30
- 44 DUETTE® Verkaufspreise BB 10, BB 15, BB 30

### Freihängende Anlagen LiteRise® und SmartCord®

- 48 Produktbeschreibung/Typenübersicht
- 50 Verkaufspreise

### Freihängende Anlagen Top-Down/Bottom-Up

- 52 Produktbeschreibung/Typenübersicht
- 54 Verkaufspreise

### Freihängende Anlagen mit Schnurzug

- 58 Produktbeschreibung/Typenübersicht
- 60 Verkaufspreise
- 62 DUETTE® Verkaufspreise

### Freihängende Anlagen mit Kettenzug oder Motor

- 66 Produktbeschreibung/Typenübersicht
- 68 Verkaufspreise
- 70 DUETTE® Verkaufspreise

### Sonderformen mit Bediengriff

- 74 Produktbeschreibung/Typenübersicht
- 80 Verkaufspreise

### Sonderformen mit Schnurzug

- 84 Produktbeschreibung/Typenübersicht
- 88 Verkaufspreise
- 90 DUETTE® Verkaufspreise

## Verspannte Plafond-Anlagen

- 94 Produktbeschreibung/Typenübersicht
- 98 Verkaufspreise

## Verspannte Plafond-Anlagen in Sonderformen

- 102 Produktbeschreibung/Typenübersicht
- 110 Verkaufspreise

## Motoren und Zubehör

- 114 PowerView®
- 115 PowerView® Zubehör
- 116 PowerView® Motoren
- 118 Bliss®
- 119 Ease Powered by Homematic IP
- 120 Ease Powered by Homematic IP Motoren
- 122 Somfy Komponenten
- 123 Somfy Elektrozubehör

## Premium Dachflächen-Anlagen

- 126 Produktbeschreibung/Typenübersicht
- 129 Verkaufspreise nach Flügellichtmaß
- 130 DUETTE® Verkaufspreise nach Flügellichtmaß
- 131 Verkaufspreise nach Hersteller und Fenstertyp
- 139 DUETTE® Verkaufspreise nach Hersteller und Fenstertyp

## Standard Dachflächen-Anlagen

- 148 Produktbeschreibung/Typenübersicht
- 152 Verkaufspreise nach Flügellichtmaß
- 153 Verkaufspreise nach Hersteller und Fenstertyp

## Aufmaß und Bestellhinweise · Zubehör

- 162 Reinigungshinweis
- 163 Allgemeine Grundlagen
- 164 Für Anlagen mit Bediengriff
- 166 Für System LiteRise® und SmartCord®
- 168 Für Anlagen mit Schnurzug
- 170 Für Anlagen mit Kettenzug oder Motor
- 172 Für Premium Dachflächen- und Standard Dachflächen-Anlagen
- 173 Für Sonderformen und Plafond-Anlagen
- 178 Pakethöhen Plissee
- 179 Pakethöhen DUETTE®

## Zubehör

- 180 Für die Befestigung
- 188 Für die Befestigung im Dachflächenbereich
- 190 Für die Bedienung
- 193 Querschnitte und Abmessungen

- 194 Allgemeine Lieferungs- und Zahlungsbedingungen



# Stoffeigenschaften

№	PG	Icon 1	Icon 2	Icon 3	Icon 4	Icon 5	Icon 6	Icon 7	Icon 8	Icon 9	Icon 10	Icon 11	Icon 12	Icon 13	Icon 14	Lichttechnische Werte gem. DIN EN 410						
																Licht			Solar			UV
																Icon 15	Icon 16	Icon 17	Icon 18	Icon 19	Icon 20	Icon 21
<b>Preisgruppe 1</b>																						
1-1223	1	12	100% PES <sup>1)2)</sup>	240	125	0,35	○	●	●	●	○	○	6	48	52	0	46	53	1	43		
1-1224	1	12	100% PES <sup>1)2)</sup>	240	125	0,35	○	●	●	●	○	○	6	45	53	2	45	53	2	52		
1-1225	1	14	100% PES <sup>1)2)</sup>	240	125	0,35	○	●	●	●	○	○	6	37	47	16	38	48	14	38		
1-1226	1	15	100% PES <sup>1)2)</sup>	240	125	0,35	○	●	●	●	○	○	6	25	38	37	31	44	25	32		
1-1230	1	15	100% PES <sup>1)2)</sup>	240	125	0,35	○	●	●	●	○	○	6	9	26	65	25	37	38	25		
1-1240	1	14	100% PES <sup>1)</sup>	238	155	0,36	○	○	●	●	●	○	5-6	50	41	9	50	41	9	33		
1-1242	1	19	100% PES <sup>1)</sup>	238	155	0,36	○	○	●	●	●	○	5-6	42	38	20	43	38	19	24		
1-1246	1	14	100% PES <sup>1)</sup>	238	155	0,36	○	○	●	●	●	○	5-6	40	32	28	41	33	26	27		
1-1247	1	17	100% PES <sup>1)</sup>	240	120	0,23	○	○	●	●	●	○	5-6	39	44	17	43	48	9	31		
1-1248	1	17	100% PES <sup>1)</sup>	238	155	0,36	○	○	●	●	●	○	5-6	32	32	36	35	34	31	27		
1-1250	1	19	100% PES <sup>1)</sup>	240	120	0,23	○	○	●	●	●	○	5-6	44	45	11	47	47	6	31		
1-1251	1	19	100% PES <sup>1)</sup>	240	120	0,23	○	○	●	●	●	○	5-6	29	33	38	41	43	16	24		
1-1260	1	17	100% PES <sup>1)2)</sup>	240	125	0,35	○	●	●	●	○	○	6	35	48	17	37	51	12	40		
1-1318	1	14	100% PES <sup>1)2)</sup>	240	125	0,35	○	●	●	●	○	○	6	43	52	5	41	51	8	39		
1-1319	1	34	100% PES <sup>1)2)</sup>	240	85	0,13	●	●	●	●	○	●	6-7	21	5	74	33	22	45	1		
1-1320	1	24	100% PES <sup>1)</sup>	240	140	0,23	○	○	●	●	●	○	5-6	58	42	0	58	41	1	15		
1-1321	1	24	100% PES <sup>1)</sup>	240	140	0,23	○	○	●	●	●	○	5-6	55	44	1	55	43	2	17		
1-1322	1	25	100% PES <sup>1)</sup>	240	140	0,23	○	○	●	●	●	○	5-6	48	36	16	49	37	14	16		
1-1323	1	25	100% PES <sup>1)</sup>	240	140	0,23	○	○	●	●	●	○	5-6	40	28	32	43	31	26	12		
1-1330	1	24	100% PES <sup>1)2)</sup>	240	85	0,13	●	●	●	●	○	○	6-7	62	34	4	56	37	7	14		
1-1331	1	24	100% PES <sup>1)2)</sup>	240	85	0,13	●	●	●	●	○	○	6-7	61	39	0	56	42	2	7		
1-1332	1	32	100% PES <sup>1)2)</sup>	240	85	0,13	●	●	●	●	○	○	6-7	56	29	15	49	32	19	4		
1-1333	1	25	100% PES <sup>1)2)</sup>	240	85	0,13	●	●	●	●	○	○	6-7	52	29	19	46	33	21	6		
1-1334	1	27	100% PES <sup>1)2)</sup>	240	85	0,13	●	●	●	●	○	●	6-7	30	6	64	28	13	59	1		
1-1335	1	30	100% PES <sup>1)2)</sup>	240	85	0,13	●	●	●	●	○	●	6-7	51	20	29	45	24	31	3		
1-1336	1	30	100% PES <sup>1)2)</sup>	240	85	0,13	●	●	●	●	○	●	6-7	37	3	60	43	22	35	1		
1-1337	1	35	100% PES <sup>1)2)</sup>	240	85	0,13	●	●	●	●	○	○	6-7	59	27	14	53	30	17	2		
1-1338	1	35	100% PES <sup>1)2)</sup>	240	85	0,13	●	●	●	●	○	●	6-7	47	19	34	46	30	24	2		
1-1339	1	35	100% PES <sup>1)2)</sup>	240	85	0,13	●	●	●	●	○	●	6-7	39	8	53	45	27	28	1		
1-1340	1	34	100% PES <sup>1)2)</sup>	240	85	0,13	●	●	●	●	○	○	6-7	48	25	27	42	30	28	2		
1-1342	1	34	100% PES <sup>1)2)</sup>	240	85	0,13	●	●	●	●	○	●	6-7	17	4	79	28	19	53	0		
1-1360	1	18	100% PES <sup>1)</sup>	240	120	0,23	○	○	●	●	●	○	5-6	4	4	92	26	27	47	5		
1-1361	1	19	100% PES <sup>1)</sup>	240	120	0,23	○	○	●	●	●	○	5-6	39	42	19	41	44	15	25		
1-1362	1	19	100% PES <sup>1)</sup>	240	120	0,23	○	○	●	●	●	○	5-6	41	42	17	47	46	7	28		
1-1364	1	19	100% PES <sup>1)</sup>	238	155	0,36	○	○	●	●	●	○	5-6	27	22	51	41	31	28	17		
1-1365	1	30	100% PES <sup>1)</sup>	240	140	0,23	○	○	●	●	●	○	5-6	48	36	16	49	37	14	13		
1-1366	1	31	100% PES <sup>1)</sup>	240	140	0,23	○	○	●	●	●	○	5-6	28	19	53	31	22	47	8		
1-1367	1	30	100% PES <sup>1)</sup>	240	140	0,23	○	○	●	●	●	○	5-6	4	1	95	30	20	50	1		
1-1500	1	33	100% PES	225	85	0,18	○	○	●	●	●	○	5-6	40	32	28	39	35	26	12		
1-1505	1	35	100% PES <sup>1)2)</sup>	240	85	0,13	●	●	●	●	○	○	6-7	63	35	2	53	36	11	5		
1-1510	1	43	100% PES <sup>1)2)</sup>	240	125	0,35	○	●	●	●	○	○	6	48	52	0	46	53	1	43		
1-1515	1	43	100% PES <sup>1)2)</sup>	240	125	0,35	○	●	●	●	○	○	6	43	52	5	41	51	8	39		
1-1520	1	43	100% PES <sup>1)2)</sup>	240	125	0,35	○	●	●	●	○	○	6	25	38	37	31	44	25	32		
1-1525	1	43	100% PES <sup>1)2)</sup>	240	125	0,35	○	●	●	●	○	○	6	9	26	65	25	37	38	25		

№	PG														Lichttechnische Werte gem. DIN EN 410								
															Licht				Solar				UV
1-1530	1	49	100% PES <sup>1)</sup>	240	100	0,2	●	○	●	●	●	●	○	5-6	55	22	23	50	28	22	2		
1-1535	1	49	100% PES <sup>1)</sup>	240	100	0,2	●	○	●	●	●	●	○	5-6	71	29	0	66	33	1	2		
1-1540	1	49	100% PES <sup>1)</sup>	240	100	0,2	●	○	●	●	●	●	○	5-6	61	32	7	57	36	7	3		
1-1545	1	49	100% PES <sup>1)</sup>	240	100	0,2	●	○	●	●	●	●	○	5-6	22	50	28	32	50	18	4		
1-1550	1	49	100% PES <sup>1)</sup>	240	100	0,2	●	○	●	●	●	●	○	5-6	42	10	48	42	20	38	1		
1-1555	1	49	100% PES <sup>1)</sup>	240	100	0,2	●	○	●	●	●	●	○	5-6	65	31	4	59	33	8	1		
1-1560	1	49	100% PES <sup>1)</sup>	240	100	0,2	●	○	●	●	●	●	○	5-6	55	21	24	52	28	20	2		
1-1565	1	49	100% PES <sup>1)</sup>	240	100	0,2	●	○	●	●	●	●	○	5-6	33	6	61	41	21	38	1		
1-6915	1	51	100% PES <sup>1) 2)</sup>	225	160	0,17	○	○	○	●	●	○	●	6-7	44	16	40	40	17	43	6		
1-6916	1	51	100% PES <sup>1) 2)</sup>	225	160	0,17	○	○	○	●	●	○	●	6-7	44	17	39	40	17	43	6		
1-7837	1	51	100% PES <sup>1) 2)</sup>	225	160	0,17	○	○	○	●	●	○	●	7	50	14	36	48	14	38	4		
<b>Preisgruppe 2</b>																							
2-1548	2	51	100% PES <sup>1) 2)</sup>	225	210	0,18	○	○	○	●	●	○	●	7	58	7	35	53	8	39	2		
2-1552	2	51	100% PES <sup>1) 2)</sup>	225	210	0,18	○	○	○	●	●	○	●	7	51	2	47	46	2	52	1		
2-2111	2	11	100% PES <sup>1) 2)</sup>	198	76	0,17	○	○	●	●	○	○	○	6	49	51	0	47	52	1	35		
2-2240	2	23	100% PES <sup>1) 2)</sup>	200	85	0,17	○	○	●	●	○	○	○	7	67	31	2	58	33	9	4		
2-2242	2	23	100% PES <sup>1)</sup>	230	87	0,10	○	○	○	○	○	●	○	5-7	66	33	1	52	38	10	13		
2-2243	2	25	100% PES <sup>1)</sup>	230	87	0,10	○	○	○	○	○	●	○	5-7	52	34	14	60	34	6	8		
2-2272	2	14	100% PES <sup>1)</sup>	240	85	0,17	○	●	●	●	●	○	○	5-6	42	58	0	41	57	2	46		
2-2273	2	19	100% PES <sup>1)</sup>	240	85	0,17	○	●	●	●	●	○	○	5-6	42	57	1	42	56	2	43		
2-2274	2	19	100% PES <sup>1)</sup>	240	85	0,17	○	●	●	●	●	○	○	5-6	37	47	16	44	50	6	35		
2-2278	2	17	100% PES <sup>1)</sup>	240	85	0,17	○	●	●	●	●	○	○	5-6	30	46	24	33	49	18	36		
2-2279	2	18	100% PES <sup>1)</sup>	240	85	0,17	○	●	●	●	●	○	○	5-6	13	28	59	26	41	33	23		
2-2280	2	12	100% PES <sup>1)</sup>	240	85	0,17	○	●	●	●	●	○	○	5-6	42	58	0	42	58	0	47		
2-2283	2	19	100% PES <sup>1)</sup>	240	85	0,17	○	●	●	●	●	○	○	5-6	32	46	22	36	50	14	35		
2-2285	2	19	100% PES <sup>1)</sup>	240	85	0,17	○	●	●	●	●	○	○	5-6	17	34	49	28	46	26	25		
2-2286	2	19	100% PES <sup>1)</sup>	240	85	0,17	○	●	●	●	●	○	○	5-6	28	42	30	32	48	20	37		
2-2287	2	24	100% PES <sup>1) 2)</sup>	220	83	0,2	○	●	●	●	●	○	○	6	49	48	3	48	49	3	39		
2-2288	2	24	100% PES <sup>1) 2)</sup>	220	83	0,2	○	●	●	●	●	○	○	6	49	48	3	48	49	3	39		
2-2289	2	24	100% PES <sup>1) 2)</sup>	220	83	0,2	○	●	●	●	●	○	○	6	53	44	3	50	43	7	21		
2-2290	2	27	100% PES <sup>1) 2)</sup>	220	83	0,2	○	●	●	●	●	○	○	6	0	37	63	36	39	25	18		
2-2294	2	35	100% PES <sup>1) 2)</sup>	220	83	0,2	○	●	●	●	●	○	○	6	41	50	9	39	50	11	22		
2-2330	2	24	100% PES <sup>1)</sup>	240	120	0,18	○	●	●	●	●	○	○	6	67	31	2	62	34	4	3		
2-2332	2	11	100% PES <sup>1) 2)</sup>	198	125	0,35	○	○	●	●	○	○	○	6	48	52	0	45	52	3	37		
2-2333	2	11	100% PES <sup>1) 2)</sup>	200	125	0,35	○	○	●	●	○	○	○	6	48	52	0	46	53	1	43		
2-2335	2	9	100% Recycled PET <sup>1) 2)</sup>	240	105	0,2	○	○	●	●	○	○	○	6	53	44	3	50	43	7	18		
2-2336	2	9	100% Recycled PET <sup>1) 2)</sup>	240	105	0,2	○	○	●	●	○	○	○	6	28	23	49	35	31	34	15		
2-2337	2	9	100% Recycled PET <sup>1) 2)</sup>	240	105	0,2	○	○	●	●	○	○	○	6	42	33	25	46	38	16	15		
2-2338	2	9	100% Recycled PET <sup>1) 2)</sup>	240	105	0,2	○	○	●	●	○	○	●	6	6	6	88	25	24	51	5		
2-2340	2	12	100% PES <sup>1) 2)</sup>	239	35	0,15	○	○	●	●	○	○	○	7	16	80	4	15	81	4	68		
2-2341	2	14	100% PES <sup>1) 2)</sup>	240	80	0,27	○	●	●	●	●	○	○	5	36	48	16	38	51	11	35		
2-2342	2	17	100% PES <sup>1) 2)</sup>	239	35	0,15	○	○	●	●	○	○	○	7	13	77	10	14	79	7	66		
2-2345	2	18	100% PES <sup>1) 2)</sup>	239	35	0,15	○	○	●	●	○	○	○	5	6	69	25	10	76	14	64		
2-2352	2	27	100% PES <sup>1) 2)</sup>	239	112	0,31	○	○	●	●	○	○	○	7	40	34	26	44	38	18	22		
2-2353	2	27	100% PES <sup>1) 2)</sup>	239	112	0,31	○	○	●	●	○	○	○	7	37	35	28	42	41	17	26		
2-2354	2	30	100% PES <sup>1) 2)</sup>	220	83	0,2	○	●	●	●	●	○	○	6	24	23	53	26	28	46	9		
2-2355	2	30	100% PES <sup>1) 2)</sup>	220	83	0,2	○	●	●	●	●	○	●	6	0	8	92	14	12	74	3		
2-2358	2	30	100% PES <sup>1)</sup>	240	120	0,18	○	●	●	●	●	○	●	6	55	18	27	50	23	27	2		
2-2359	2	28	100% PES <sup>1)</sup>	240	120	0,18	○	●	●	●	●	○	●	6	13	0	87	12	0	88	0		
2-2361	2	18	100% PES <sup>1) 2)</sup>	235	76	0,17	○	○	●	●	○	○	○	6	14	31	55	24	42	34	27		

№	PG		100% PES <sup>1)2)</sup>	Lichttechnische Werte gem. DIN EN 410																	
															Licht			Solar			UV
2-2363	2	12	100% PES <sup>1)2)</sup>	235	76	0,17	○	○	●	●	○	○	○	6	45	55	0	43	56	1	41
2-2364	2	19	100% PES <sup>1)2)</sup>	235	76	0,17	○	○	●	●	○	○	○	6	41	54	5	40	54	6	38
2-2365	2	12	100% PES <sup>1)2)</sup>	235	76	0,17	○	○	●	●	○	○	○	6	44	56	0	42	57	1	39
2-2368	2	18	100% PES <sup>1)2)</sup>	235	76	0,17	○	○	●	●	○	○	○	6	7	23	70	22	39	39	20
2-2369	2	17	100% PES <sup>1)2)</sup>	235	76	0,17	○	○	●	●	○	○	○	6	36	53	11	37	54	9	39
2-2370	2	33	100% PES <sup>1)</sup>	240	160	0,28	○	○	●	●	●	○	○	5-6	66	29	5	63	30	7	7
2-2371	2	33	100% PES <sup>1)</sup>	240	160	0,28	○	○	●	●	●	○	○	5-6	58	32	10	58	33	9	10
2-2372	2	32	100% PES <sup>1)2)</sup>	239	108	0,31	○	○	●	●	○	○	○	5-6	46	42	12	46	44	10	20
2-2373	2	32	100% PES	230	150	0,35	○	○	●	●	●	○	●	5-6	49	15	36	44	18	38	○
2-2374	2	32	100% PES	230	150	0,35	○	○	●	●	●	○	●	5-6	35	17	48	18	21	61	○
2-2376	2	33	100% PES <sup>1)2)</sup>	220	83	0,2	○	●	●	●	●	○	○	6	37	36	27	37	39	24	16
2-2377	2	33	100% PES <sup>1)2)</sup>	220	83	0,2	○	●	●	●	●	○	○	6	31	31	38	33	35	32	13
2-2380	2	33	100% PES	230	150	0,35	○	○	●	●	●	○	●	5-6	42	1	48	23	15	62	○
2-2382	2	32	100% PES <sup>1)2)</sup>	239	108	0,31	○	○	●	●	○	○	○	6	45	40	15	46	44	10	19
2-2413	2	23	100% PES <sup>1)</sup>	225	98	0,18	○	○	●	●	●	○	○	5-7	44	56	0	44	0	56	41
2-2456	2	22	100% PES <sup>1)2)</sup>	239	112	0,31	○	○	●	●	○	○	○	7	46	39	15	47	41	12	24
2-2457	2	22	100% PES <sup>1)2)</sup>	239	112	0,31	○	○	●	●	○	○	○	7	52	41	7	51	41	8	29
2-2458	2	22	100% PES <sup>1)2)</sup>	239	112	0,31	○	○	●	●	○	○	○	7	47	43	10	48	44	8	28
2-2460	2	44	100% PES <sup>1)2)</sup>	239	112	0,31	○	○	●	●	○	○	○	7	52	41	7	51	41	8	29
2-2465	2	44	100% PES <sup>1)2)</sup>	239	112	0,31	○	○	●	●	○	○	○	7	46	39	15	47	41	12	24
2-2470	2	44	100% PES <sup>1)2)</sup>	239	112	0,31	○	○	●	●	○	○	○	7	47	43	10	48	44	8	28
2-2475	2	44	100% PES <sup>1)2)</sup>	239	112	0,31	○	○	●	●	○	○	○	7	40	34	26	44	38	18	22
2-2480	2	44	100% PES <sup>1)2)</sup>	239	112	0,31	○	○	●	●	○	○	○	7	37	35	28	42	41	17	26
2-2485	2	47	100% TREVIRA CS <sup>1)</sup>	235	82	0,15	○	○	●	○	○	●	●	6	56	3	41	58	1	41	2
2-2495	2	49	100% TREVIRA CS <sup>1)</sup>	235	82	0,15	○	○	●	○	○	●	●	6	54	5	41	56	6	38	4
2-2500	2	49	100% TREVIRA CS <sup>1)</sup>	235	82	0,15	○	○	●	○	○	●	●	6	54	10	36	53	6	41	8
2-2505	2	49	100% TREVIRA CS <sup>1)</sup>	235	82	0,15	○	○	●	○	○	●	●	6	52	3	45	54	5	41	3
2-2560	2	33	100% PES	225	80	0,17	○	○	●	●	●	○	○	5-6	44	38	18	39	35	26	26
2-2565	2	33	100% PES	225	85	0,18	○	○	●	●	●	○	○	5-6	41	34	25	38	35	27	32
2-2904	2	24	100% PES	230	150	0,35	○	○	●	●	●	○	●	5-6	69	19	12	63	22	15	○
2-2905	2	25	100% PES	230	150	0,35	○	○	●	●	●	○	●	5-6	67	14	19	62	17	21	○
2-2906	2	25	100% PES	230	150	0,35	○	○	●	●	●	○	●	5-6	61	16	23	56	19	25	○
2-2907	2	27	100% PES	230	150	0,35	○	○	●	●	●	○	●	5-6	42	18	4	37	21	42	○
2-2908	2	27	100% PES	230	150	0,35	○	○	●	●	●	○	●	5-6	44	17	39	38	2	42	○
2-2909	2	27	100% PES	230	150	0,35	○	○	●	●	●	○	●	5-6	27	13	6	21	17	62	○
2-2911	2	28	100% PES	230	150	0,35	○	○	●	●	●	○	●	5-6	59	14	27	52	18	3	○
2-2912	2	28	100% PES	230	150	0,35	○	○	●	●	●	○	●	5-6	18	13	69	14	17	69	○
2-2913	2	28	100% PES	230	150	0,35	○	○	●	●	●	○	●	5-6	13	11	76	1	14	76	○
2-2914	2	34	100% PES	230	150	0,35	○	○	●	●	●	○	●	5-6	47	19	34	41	23	36	○
2-2915	2	34	100% PES	230	150	0,35	○	○	●	●	●	○	●	5-6	19	16	65	13	20	67	○
2-2917	2	34	100% PES	230	150	0,35	○	○	●	●	●	○	●	5-6	45	16	39	41	19	4	○
2-7500	2	24	100% PES <sup>1)2)</sup>	233	95	0,21	●	●	●	●	●	○	○	7	60	36	4	54	37	9	4
2-7501	2	24	100% PES <sup>1)2)</sup>	233	95	0,21	●	●	●	●	●	○	○	7	63	30	7	58	32	10	13
2-7502	2	26	100% PES <sup>1)2)</sup>	233	95	0,21	●	●	●	●	●	○	●	7	36	13	51	34	18	48	2
2-7503	2	29	100% PES <sup>1)2)</sup>	233	95	0,21	●	●	●	●	●	○	●	7	17	2	81	15	4	81	0
2-7504	2	29	100% PES <sup>1)2)</sup>	233	95	0,21	●	●	●	●	●	○	●	7	24	6	70	22	9	69	1
2-7505	2	34	100% PES <sup>1)2)</sup>	233	95	0,21	●	●	●	●	●	○	●	7	18	2	80	32	17	51	0
2-7740	2	51	100% PES <sup>1)2)</sup>	225	210	0,18	○	○	○	●	●	○	●	6-7	51	5	44	47	5	48	1
2-9256	2	51	100% PES <sup>1)2)</sup>	225	210	0,18	○	○	○	●	●	○	●	6-7	53	6	41	49	6	45	1
2-9263	2	51	100% PES <sup>1)2)</sup>	225	210	0,18	○	○	○	●	●	○	●	6-7	52	4	44	48	5	47	1

															Lichttechnische Werte gem. DIN EN 410						
															Licht			Solar			UV
No	PG																				
2-9469	2	51	100% PES <sup>1)2)</sup>	225	210	0,18	○	○	○	●	●	○	●	6-7	58	7	35	53	8	39	2
<b>Preisgruppe 3</b>																					
3-3052	3	30	100% PES	240	120	0,45	○	○	●	●	●	○	●	6-7	36	19	45	27	24	49	○
3-3068	3	29	100% PES <sup>1)2)</sup>	198	125	0,16	○	○	●	●	○	○	●	6	12	6	82	16	10	74	3
3-3069	3	29	100% PES <sup>1)2)</sup>	240	125	0,16	○	○	●	●	○	○	●	6	11	4	85	13	7	80	2
3-3107	3	12	100% PES <sup>1)2)</sup>	239	150	0,32	○	○	●	●	○	○	○	6	43	44	13	42	43	15	19
3-3147	3	47	100% PES <sup>1)</sup>	210	80	0,34	○	○	○	○	●	●	●	>5	74	0	26	69	0	31	0
3-3148	3	47	100% PES <sup>1)</sup>	210	80	0,34	○	○	○	○	●	●	●	>5	74	0	26	69	0	31	0
3-3149	3	47	100% PES <sup>1)</sup>	210	80	0,34	○	○	○	○	●	●	●	>5	74	0	26	69	0	31	0
3-3156	3	23	100% PES	240	120	0,45	○	○	●	●	●	○	○	6-7	57	23	20	46	3	24	○
3-3157	3	23	100% PES	240	120	0,45	○	○	●	●	●	○	○	6-7	62	23	15	54	27	19	○
3-3166	3	23	100% PES <sup>1)2)</sup>	200	160	0,3	○	○	●	●	○	○	○	6	61	39	0	57	37	6	10
3-3172	3	23	100% PES <sup>1)2)</sup>	240	85	0,16	○	○	●	●	○	○	○	6	45	37	18	53	42	5	24
3-3192	3	12	100% PES <sup>1)2)</sup>	240	76	0,17	○	○	●	●	○	○	○	6	45	55	0	43	56	1	41
3-3246	3	24	100% PES <sup>1)2)</sup>	200	131	0,25	●	●	●	●	●	○	○	6-7	68	29	3	63	30	7	12
3-3262	3	23	100% PES <sup>1)2)</sup>	200	125	0,21	●	●	●	●	●	○	○	6-7	68	30	2	62	31	7	12
3-3268	3	36	100% PES <sup>1)2)</sup>	237	85	0,13	●	○	●	○	●	○	○	6	60	35	5	53	38	9	13
3-3276	3	13	100% PES <sup>1)</sup>	230	110	0,60	○	○	●	●	●	○	○	6	29	71	0	30	70	0	57
3-3277	3	14	100% PES <sup>1)</sup>	230	110	0,60	○	○	●	●	●	○	○	6	32	68	0	27	73	0	61
3-3278	3	17	100% PES <sup>1)</sup>	230	110	0,60	○	○	●	●	●	○	○	6	23	61	16	29	65	6	54
3-3279	3	18	100% PES <sup>1)</sup>	230	110	0,60	○	○	●	●	●	○	○	6	10	45	45	26	57	17	43
3-3350	3	17	100% TREVIRA CS <sup>1)2)</sup>	300	100	0,26	○	●	●	●	●	○	○	5	33	56	11	35	58	7	50
3-3375	3	15	100% PES <sup>1)2)</sup>	240	150	0,45	○	●	●	●	●	○	●	5	6	17	77	27	34	39	18
3-3379	3	47	100% PES <sup>1)2)</sup>	230	90	0,13	●	○	●	●	●	○	○	7	54	46	0	53	46	1	12
3-3381	3	24	100% PES <sup>1)</sup>	215	90	0,17	○	○	●	●	●	○	○	5-6	69	31	0	62	34	4	0
3-3382	3	25	100% PES <sup>1)</sup>	215	90	0,17	○	○	●	●	●	○	○	5-6	66	30	4	59	35	6	0
3-3383	3	25	100% PES <sup>1)</sup>	215	90	0,17	○	○	●	●	●	○	●	5-6	56	19	25	54	29	17	0
3-3385	3	31	100% PES <sup>1)</sup>	215	90	0,17	○	○	●	●	●	○	●	5-6	23	6	71	38	21	41	0
3-3386	3	34	100% PES <sup>1)</sup>	215	90	0,17	○	○	●	●	●	○	○	5-6	54	21	25	50	30	20	0
3-3387	3	33	100% PES <sup>1)</sup>	215	90	0,17	○	○	●	●	●	○	●	5-6	40	15	45	46	27	27	0
3-3388	3	47	100% PES <sup>1)2)</sup>	230	90	0,13	●	○	●	●	●	○	○	7	50	24	26	50	30	20	4
3-3389	3	47	100% PES <sup>1)2)</sup>	232	100	0,14	●	○	●	●	●	○	○	6-7	64	8	28	61	10	29	1
3-3396	3	47	100% PES <sup>1)2)</sup>	232	100	0,14	●	○	●	●	●	○	○	6-7	63	5	32	60	9	31	0
3-3397	3	47	100% PES <sup>1)2)</sup>	232	100	0,14	●	○	●	●	●	○	○	6-7	64	8	28	61	9	30	1
3-3398	3	47	100% PES <sup>1)2)</sup>	232	100	0,14	●	○	●	●	●	○	○	6-7	62	3	35	59	4	37	1
3-3409	3	13	59% PES / 41% CV <sup>1)</sup>	235	85-105	0,28	○	○	●	●	●	○	○	5-6	51	49	0	52	48	0	41
3-3467	3	13	59% PES / 41% CV <sup>1)</sup>	235	85-105	0,28	○	○	●	●	●	○	○	5-6	44	56	0	42	58	0	53
3-3468	3	19	59% PES / 41% CV <sup>1)</sup>	235	85-105	0,28	○	○	●	●	●	○	○	5-6	43	56	1	44	56	0	53
3-3471	3	24	100% PES <sup>1)2)</sup>	226	160	0,3	○	●	●	●	●	○	○	6	60	38	2	60	39	1	31
3-3472	3	24	100% PES <sup>1)2)</sup>	226	160	0,3	○	●	●	●	●	○	○	6	61	39	0	57	37	6	10
3-3473	3	24	100% PES <sup>1)2)</sup>	226	160	0,3	○	●	●	●	●	○	○	6	61	39	0	58	38	4	13
3-3474	3	30	100% PES <sup>1)2)</sup>	226	160	0,3	○	●	●	●	●	○	○	6	50	28	22	52	32	16	9
3-3475	3	28	100% PES <sup>1)2)</sup>	226	160	0,3	○	●	●	●	●	○	○	6	28	13	59	39	24	37	6
3-3476	3	28	100% PES <sup>1)2)</sup>	226	160	0,3	○	●	●	●	●	○	○	6	15	4	81	33	19	48	2
3-3478	3	25	100% PES <sup>1)2)</sup>	226	160	0,3	○	●	●	●	●	○	○	6	48	25	27	49	28	23	6
3-3486	3	35	100% PES <sup>1)2)</sup>	226	160	0,3	○	●	●	●	●	○	○	6	8	2	90	32	21	47	2
3-3520	3	39	100% PES <sup>1)</sup>	235	260	0,33	○	○	●	●	●	○	○	6-7	85	0	15	73	0	27	0
3-3521	3	39	100% PES <sup>1)</sup>	235	260	0,33	○	○	●	●	●	○	○	6-7	86	0	14	73	0	27	0
3-3522	3	39	100% PES <sup>1)</sup>	235	260	0,33	○	○	●	●	●	○	○	6-7	87	0	13	75	0	25	0
3-3523	3	40	100% PES <sup>1)</sup>	235	260	0,33	○	○	●	●	●	○	○	6-7	84	0	16	72	0	28	0



№	PG		100% PES <sup>1)</sup>												Lichttechnische Werte gem. DIN EN 410							
																Licht			Solar			UV
3-3524	3	40	100% PES <sup>1)</sup>	235	260	0,33	○	○	●	●	●	○	●	6-7	85	0	15	73	0	27	0	
3-3525	3	40	100% PES <sup>1)</sup>	235	260	0,33	○	○	●	●	●	○	●	6-7	85	0	15	73	0	27	0	
3-3526	3	40	100% PES <sup>1)</sup>	235	260	0,33	○	○	●	●	●	○	●	6-7	85	0	15	73	0	27	0	
3-3527	3	41	100% PES <sup>1)</sup>	235	260	0,33	○	○	●	●	●	○	●	6-7	85	0	15	74	0	26	0	
3-3530	3	39	100% PES <sup>1)</sup>	225	245	0,31	○	○	●	○	●	○	●	6-7	79	0	21	67	0	33	0	
3-3531	3	40	100% PES <sup>1)</sup>	225	254	0,31	○	○	●	○	●	○	●	5-7	79	0	21	67	0	33	0	
3-3532	3	40	100% PES <sup>1)</sup>	225	254	0,31	○	○	●	○	●	○	●	5-7	79	0	21	67	0	33	0	
3-3533	3	41	100% PES <sup>1)</sup>	225	254	0,31	○	○	●	○	●	○	●	5-7	79	0	21	67	0	33	0	
3-3534	3	41	100% PES <sup>1)</sup>	225	254	0,31	○	○	●	○	●	○	●	5-7	79	0	21	67	0	33	0	
3-3538	3	41	100% PES <sup>1)</sup>	225	254	0,31	○	○	●	●	●	○	●	5-7	58	0	42	○	○	○	0	
3-3539	3	41	100% PES <sup>1)</sup>	225	254	0,31	○	○	●	●	●	○	●	5-7	45	0	55	54	0	46	0	
3-3540	3	41	100% PES <sup>1)</sup>	225	254	0,31	○	○	●	●	●	○	●	5-7	7	0	93	○	○	○	0	
3-3565	3	40	100% PES <sup>1)</sup>	235	260	0,33	○	○	●	●	●	○	●	6-7	85	0	15	73	0	27	0	
3-3567	3	39	100% PES <sup>1)</sup>	235	260	0,33	○	○	●	●	●	○	●	6-7	85	0	15	73	0	27	0	
3-3568	3	41	100% PES <sup>1)</sup>	235	260	0,33	○	○	●	●	●	○	●	6-7	85	0	15	73	0	27	0	
3-3569	3	41	100% PES <sup>1)</sup>	235	260	0,33	○	○	●	●	●	○	●	6-7	85	0	15	73	0	27	0	
3-3608	3	13	100% PES <sup>1)2)</sup>	237	76	0,17	○	○	●	●	○	○	○	7	45	55	0	43	56	1	41	
3-3609	3	13	100% PES <sup>1)2)</sup>	237	76	0,17	○	○	●	●	○	○	○	7	45	55	0	43	56	1	41	
3-3618	3	37	100% PES <sup>1)2)</sup>	237	85	0,13	●	○	●	○	●	○	○	6	60	35	5	53	38	9	13	
3-3619	3	36	100% PES <sup>1)2)</sup>	237	85	0,13	●	○	●	○	●	○	○	6	60	35	5	53	38	9	13	
3-3621	3	12	100% TREVIRA CS <sup>1)2)</sup>	225	128	0,25	○	●	●	●	●	○	○	6	52	46	2	51	46	3	38	
3-3628	3	39	100% PES <sup>1)</sup>	215	150	0,22	○	○	●	●	●	○	●	6	81	0	19	64	0	36	0	
3-3629	3	41	100% PES	215	150	0,22	○	○	●	●	●	○	●	6	82	0	18	64	0	36	0	
3-3637	3	40	100% PES <sup>1)</sup>	215	150	0,22	○	○	●	●	●	○	●	6	82	0	18	64	0	36	0	
3-3638	3	40	100% PES <sup>1)</sup>	215	150	0,22	○	○	●	●	●	○	●	6	82	0	18	64	0	36	0	
3-3639	3	39	100% PES <sup>1)</sup>	215	150	0,22	○	○	●	●	●	○	●	6	81	0	19	66	0	34	0	
3-3641	3	23	100% PES <sup>1)</sup>	235	260	0,33	○	○	●	●	●	○	○	5-6	62	37	1	57	38	5	14	
3-3642	3	31	100% PES <sup>1)</sup>	235	260	0,33	○	○	●	●	●	○	○	5-6	39	41	20	41	43	16	25	
3-3643	3	25	100% PES <sup>1)</sup>	235	260	0,33	○	○	●	●	●	○	○	5-6	41	46	13	44	47	9	29	
3-3648	3	39	100% PES <sup>1)</sup>	215	150	0,22	○	○	●	●	●	○	●	6	82	0	18	64	0	36	0	
3-3649	3	39	100% PES <sup>1)</sup>	215	150	0,22	○	○	●	●	●	○	●	6	82	0	18	64	0	36	0	
3-3650	3	41	100% PES <sup>1)</sup>	215	150	0,22	○	○	●	●	●	○	●	6	82	0	18	67	0	33	0	
3-3663	3	12	100% PES <sup>1)2)</sup>	240	80	0,27	○	●	●	●	●	○	○	7	48	52	0	45	41	14	31	
3-3701	3	40	100% PES <sup>1)</sup>	225	254	0,31	○	○	●	●	●	○	●	5-7	49	0	51	○	○	○	0	
3-3702	3	40	100% PES <sup>1)</sup>	225	254	0,31	○	○	●	●	●	○	●	5-7	47	0	53	○	○	○	0	
3-3703	3	40	100% PES <sup>1)</sup>	225	254	0,31	○	○	●	●	●	○	●	5-7	34	0	66	○	○	○	0	
3-3704	3	40	100% PES <sup>1)</sup>	225	254	0,31	○	○	●	●	●	○	●	5-7	14	0	86	○	○	○	0	
3-3706	3	39	100% PES <sup>1)</sup>	225	254	0,31	○	○	●	●	●	○	●	5-7	79	0	21	67	0	33	0	
3-3707	3	39	100% PES <sup>1)</sup>	225	254	0,31	○	○	●	●	●	○	●	5-7	67	0	33	○	○	○	0	
3-3708	3	39	100% PES <sup>1)</sup>	225	254	0,31	○	○	●	●	●	○	●	5-7	48	0	52	○	○	○	0	
3-3709	3	39	100% PES <sup>1)</sup>	225	254	0,31	○	○	●	●	●	○	●	5-7	14	0	86	○	○	○	0	
3-3710	3	39	100% PES <sup>1)</sup>	225	254	0,31	○	○	●	●	●	○	●	5-7	5	0	95	38	0	62	0	
3-3711	3	39	100% PES <sup>1)</sup>	225	254	0,31	○	○	●	●	●	○	●	5-7	6	0	94	○	○	○	0	
3-3716	3	40	100% PES <sup>1)</sup>	225	254	0,31	○	○	●	●	●	○	●	5-7	74	0	26	○	○	○	0	
3-3717	3	40	100% PES <sup>1)</sup>	225	254	0,31	○	○	●	●	●	○	●	5-7	72	0	28	○	○	○	0	
3-3719	3	39	100% PES <sup>1)</sup>	225	254	0,31	○	○	●	●	●	○	●	5-7	60	0	40	○	○	○	0	
3-3720	3	13	59% PES / 41% CV <sup>1)</sup>	235	85-105	0,28	○	○	●	●	●	○	○	5-6	30	70	0	30	70	0	71	
3-3721	3	11	100% PES <sup>1)</sup>	240	76	0,2	○	○	●	●	○	○	○	>5	38	58	4	38	59	3	54	
3-3723	3	12	100% PES <sup>1)2)</sup>	230	40	0,15	○	○	●	●	●	○	○	7	17	80	3	17	81	2	69	
3-3724	3	11	100% PES <sup>1)</sup>	240	76	0,2	○	○	●	●	○	○	○	>5	35	51	14	34	52	14	36	

№	PG														Lichttechnische Werte gem. DIN EN 410								
															Licht			Solar			UV		
3-3726	3	17	100% PES <sup>1)2)</sup>	230	40	0,15	○	○	●	●	●	○	○	7	15	75	10	16	78	6	65		
3-3727	3	16	100% PES <sup>1)2)</sup>	237	119	0,34	○	○	●	○	○	○	○	6	45	53	2	44	52	4	40		
3-3729	3	18	100% PES <sup>1)2)</sup>	230	40	0,15	○	○	●	●	●	○	○	5	8	61	31	13	69	18	57		
3-3730	3	18	100% PES <sup>1)</sup>	240	76	0,2	○	○	●	●	○	○	○	>5	16	29	55	30	43	27	26		
3-3731	3	18	100% PES <sup>1)</sup>	240	76	0,2	○	○	●	●	○	○	●	>5	9	19	72	24	38	38	19		
3-3733	3	18	100% TREVIRA CS <sup>1)2)</sup>	300	100	0,26	○	●	●	●	●	○	○	5	4	30	66	11	37	52	32		
3-3736	3	39	100% PES <sup>1)</sup>	225	254	0,31	○	○	●	●	●	○	●	5-7	50	0	50	○	○	○	0		
3-3737	3	41	100% PES <sup>1)</sup>	225	254	0,31	○	○	●	●	●	○	●	5-7	7	0	93	38	0	62	0		
3-3740	3	19	100% PES <sup>1)2)</sup>	237	119	0,34	○	○	●	○	○	○	○	6	45	53	2	44	52	4	40		
3-3741	3	19	100% PES <sup>1)2)</sup>	237	119	0,34	○	○	●	○	○	○	○	6	45	53	2	44	52	4	40		
3-3742	3	18	100% PES <sup>1)</sup>	240	76	0,2	○	○	●	●	○	○	○	>5	18	32	50	30	44	26	27		
3-3743	3	23	100% PES <sup>1)2)</sup>	237	85	0,13	●	○	●	○	●	○	○	6-7	60	35	5	53	38	9	13		
3-3745	3	22	100% PES <sup>1)2)</sup>	239	109	0,25	○	○	●	●	○	○	○	6-7	50	48	2	49	48	3	34		
3-3746	3	24	100% PES <sup>1)2)</sup>	220	95	0,2	●	●	●	●	●	○	○	6-7	67	33	0	59	35	6	4		
3-3750	3	24	100% PES <sup>1)2)</sup>	226	160	0,3	○	●	●	●	●	○	○	6	58	36	6	55	35	10	10		
3-3751	3	22	100% PES <sup>1)</sup>	230	115	0,2	○	○	●	●	●	○	○	5-6	57	42	1	57	42	1	0		
3-3755	3	27	100% PES <sup>1)2)</sup>	220	95	0,2	●	●	●	●	●	○	○	6-7	60	27	13	53	29	18	4		
3-3756	3	26	100% PES <sup>1)2)</sup>	239	131	0,25	○	○	●	●	○	○	●	6-7	27	18	55	40	30	30	17		
3-3757	3	26	100% PES <sup>1)2)</sup>	235	133	0,25	○	○	●	●	○	○	○	6-7	54	39	7	54	40	6	32		
3-3758	3	31	100% PES <sup>1)</sup>	215	90	0,17	○	○	●	●	●	○	○	5-6	56	23	21	55	32	13	0		
3-3759	3	31	100% PES <sup>1)</sup>	230	115	0,2	○	○	●	●	●	○	○	5-6	54	31	15	53	33	14	0		
3-3761	3	28	100% PES <sup>1)2)</sup>	239	130	0,33	○	○	●	●	○	○	○	6-7	33	23	44	43	33	24	16		
3-3763	3	35	100% PES <sup>1)2)</sup>	220	95	0,2	●	●	●	●	●	○	○	6-7	49	26	25	47	32	21	4		
3-3764	3	22	100% PES <sup>1)2)</sup>	198	160	0,3	○	○	●	●	○	○	○	6	61	39	0	57	38	5	12		
3-3765	3	22	100% PES <sup>1)2)</sup>	198	160	0,3	○	○	●	●	○	○	○	6	61	39	0	58	38	4	10		
3-3766	3	32	100% PES <sup>1)2)</sup>	220	95	0,2	●	●	●	●	●	○	○	6-7	48	22	30	44	27	29	3		
3-3768	3	13	100% PES	238	145	0,35	○	○	●	●	●	○	○	5-6	50	50	0	53	47	0	43		
3-3769	3	19	100% PES <sup>1)</sup>	238	145	0,35	○	○	●	●	●	○	○	5-6	50	50	0	52	48	0	29		
3-3771	3	36	100% PES <sup>1)2)</sup>	237	85	0,13	●	○	●	○	●	○	○	6-7	60	35	5	53	38	9	13		
3-3776	3	49	100% PES <sup>1)2)</sup>	220	99	0,21	●	○	●	●	●	●	○	6-7	61	39	0	54	39	7	9		
3-3777	3	32	100% PES <sup>1)2)</sup>	215	99	0,21	●	●	○	●	●	●	○	6-7	61	26	13	55	28	17	4		
3-3778	3	49	100% PES <sup>1)2)</sup>	220	99	0,21	●	○	●	●	●	●	○	6-7	56	28	16	51	32	17	6		
3-3779	3	49	100% PES <sup>1)2)</sup>	220	99	0,21	●	○	●	●	●	●	●	6-7	42	8	50	38	12	50	2		
3-3817	3	32	100% PES <sup>1)2)</sup>	220	95	0,2	●	●	●	●	●	○	○	6-7	58	29	13	52	30	18	5		
3-3819	3	34	100% PES <sup>1)2)</sup>	220	99	0,21	●	●	●	●	●	○	○	6-7	55	25	20	49	27	24	3		
3-3819	3	49	100% PES <sup>1)2)</sup>	220	99	0,21	●	●	●	●	●	○	○	6-7	55	25	20	49	27	24	3		
3-3821	3	24	100% PES <sup>1)2)</sup>	220	95	0,2	●	●	●	●	●	○	○	6-7	65	31	4	59	33	8	11		
3-3823	3	30	100% PES <sup>1)2)</sup>	220	95	0,2	●	●	●	●	●	○	○	6-7	59	30	11	54	35	11	4		
3-3824	3	31	100% PES <sup>1)2)</sup>	220	95	0,2	●	●	●	●	●	○	●	6-7	48	15	37	43	19	38	2		
3-3825	3	30	100% PES <sup>1)2)</sup>	220	95	0,2	●	●	●	●	●	○	●	6-7	43	8	49	45	22	33	2		
3-3827	3	30	100% PES <sup>1)2)</sup>	220	99	0,21	●	●	●	●	●	●	●	6-7	24	0	76	37	19	44	0		
3-3827	3	49	100% PES <sup>1)2)</sup>	220	99	0,21	●	●	●	●	●	●	●	6-7	24	0	76	37	19	44	0		
3-3828	3	32	100% PES <sup>1)2)</sup>	220	95	0,2	●	●	●	●	●	○	○	6-7	56	32	12	51	34	15	6		
3-3829	3	34	100% PES <sup>1)2)</sup>	220	99	0,21	●	●	●	●	●	●	●	6-7	47	18	35	47	28	25	3		
3-3829	3	49	100% PES <sup>1)2)</sup>	220	99	0,21	●	●	●	●	●	●	●	6-7	47	18	35	47	28	25	3		
3-3830	3	16	100% TREVIRA CS <sup>1)2)</sup>	300	100	0,26	○	●	●	●	●	○	○	4	7	32	61	22	45	33	34		
3-3831	3	16	100% PES <sup>1)2)</sup>	240	150	0,45	○	●	●	●	●	○	○	5	28	33	39	36	42	22	26		
3-3844	3	12	100% TREVIRA CS <sup>1)2)</sup>	300	100	0,26	○	●	●	●	●	○	○	6	40	56	4	39	56	5	50		
3-3844	3	43	100% TREVIRA CS <sup>1)2)</sup>	300	100	0,26	○	●	●	●	●	○	○	6	40	56	4	39	56	5	50		

№	PG														Lichttechnische Werte gem. DIN EN 410							
															Licht			Solar			UV	
3-3846	3	14	100% TREVIRA CS <sup>1)2)</sup>	300	100	0,26	○	●	●	●	●	○	○	5	34	54	12	36	56	8	48	
3-3851	3	14	100% TREVIRA CS <sup>1)2)</sup>	300	100	0,26	○	●	●	●	●	○	○	4	37	55	8	38	56	6	48	
3-3852	3	14	100% TREVIRA CS <sup>1)2)</sup>	300	100	0,26	○	●	●	●	●	○	○	5	34	52	14	36	54	10	46	
3-3853	3	35	100% PES <sup>1)2)</sup>	220	99	0,21	●	●	●	●	●	○	○	6-7	56	29	15	50	30	20	3	
3-3854	3	35	100% PES <sup>1)2)</sup>	220	95	0,2	●	●	●	○	●	○	○	6-7	58	28	14	0	0	100	4	
3-3856	3	33	100% PES <sup>1)2)</sup>	220	95	0,2	●	●	●	●	●	○	●	6-7	24	4	72	38	22	40	2	
3-3857	3	35	100% PES <sup>1)2)</sup>	220	95	0,2	●	●	○	●	●	○	●	6-7	30	8	62	46	26	28	2	
3-3859	3	35	100% PES <sup>1)2)</sup>	220	95	0,2	●	●	●	●	●	○	●	6-7	31	1	68	40	21	39	1	
3-3862	3	35	100% PES <sup>1)2)</sup>	220	95	0,2	●	●	●	●	●	○	○	6-7	66	33	1	57	33	10	4	
3-3866	3	24	100% PES <sup>1)2)</sup>	220	95	0,2	●	●	●	●	●	○	○	6-7	63	31	6	56	32	12	3	
3-3867	3	25	100% PES <sup>1)2)</sup>	220	95	0,2	●	●	●	●	●	○	●	6-7	55	19	26	50	23	27	2	
3-3868	3	25	100% PES <sup>1)2)</sup>	220	95	0,2	●	●	●	●	●	○	●	6-7	46	18	36	42	22	36	4	
3-3871	3	27	100% PES <sup>1)2)</sup>	220	95	0,2	●	●	●	●	●	○	●	6-7	32	8	60	29	12	59	2	
3-3872	3	27	100% PES <sup>1)2)</sup>	220	95	0,2	●	●	●	●	●	○	●	6-7	44	18	38	42	22	36	4	
3-3873	3	35	100% PES <sup>1)2)</sup>	220	95	0,2	●	●	●	●	●	○	●	6-7	41	13	46	39	20	41	2	
3-3874	3	35	100% PES <sup>1)2)</sup>	220	95	0,2	●	●	●	●	●	○	○	6-7	54	24	22	51	30	19	3	
3-3875	3	35	100% PES <sup>1)2)</sup>	220	99	0,21	●	○	●	●	●	●	●	6-7	47	19	34	47	30	23	2	
3-3875	3	49	100% PES <sup>1)2)</sup>	220	99	0,21	●	●	●	●	●	●	●	6-7	47	19	34	47	30	23	2	
3-3876	3	35	100% PES <sup>1)2)</sup>	220	95	0,2	●	●	●	●	●	○	●	6-7	39	7	54	48	25	27	1	
3-3877	3	35	100% PES <sup>1)2)</sup>	220	95	0,2	●	●	●	●	●	○	●	6-7	38	16	46	43	29	28	2	
3-3878	3	35	100% PES <sup>1)2)</sup>	220	95	0,2	●	●	●	●	●	○	●	6-7	27	7	66	32	18	50	1	
3-3879	3	27	100% PES <sup>1)2)</sup>	220	95	0,2	●	●	●	●	●	○	●	6-7	30	4	66	29	10	61	1	
3-3896	3	27	100% PES <sup>1)2)</sup>	220	95	0,2	●	●	●	●	●	○	●	6-7	10	4	86	27	20	53	1	
3-3897	3	33	100% PES <sup>1)2)</sup>	220	95	0,2	●	●	●	●	●	○	○	6-7	55	28	17	52	33	15	5	
3-3898	3	34	100% PES <sup>1)</sup>	225	100	0,5	○	○	●	●	●	○	●	5-6	44	7	49	54	27	19	2	
3-3899	3	34	100% PES <sup>1)2)</sup>	220	95	0,2	●	●	●	●	●	○	●	6-7	34	1	65	44	19	37	0	
3-3902	3	30	100% PES <sup>1)</sup>	225	95	0,22	○	○	●	●	●	○	●	5-7	46	19	35	49	13	38	19	
3-3941	3	39	100% PES <sup>1)</sup>	235	260	0,33	○	○	●	●	●	○	●	6-7	83	0	17	72	0	28	0	
3-3942	3	39	100% PES <sup>1)</sup>	235	260	0,33	○	○	●	●	●	○	●	6-7	85	0	15	73	0	27	0	
3-3943	3	40	100% PES <sup>1)</sup>	235	260	0,33	○	○	●	●	●	○	●	6-7	85	0	15	73	0	27	0	
3-3944	3	40	100% PES <sup>1)</sup>	235	260	0,33	○	○	●	●	●	○	●	6-7	85	0	15	73	0	27	0	
3-3945	3	40	100% PES <sup>1)</sup>	235	260	0,33	○	○	●	●	●	○	●	6-7	85	0	15	73	0	27	0	
3-3946	3	40	100% PES <sup>1)</sup>	235	260	0,33	○	○	●	●	●	○	●	6-7	85	0	15	73	0	27	0	
3-3947	3	41	100% PES <sup>1)</sup>	235	260	0,33	○	○	●	●	●	○	●	6-7	85	0	15	73	0	27	0	
3-3948	3	41	100% PES <sup>1)</sup>	235	260	0,33	○	○	●	●	●	○	●	6-7	88	0	12	74	0	26	0	
3-3949	3	41	100% PES <sup>1)</sup>	235	260	0,33	○	○	●	●	●	○	●	6-7	85	0	15	73	0	27	0	
3-4020	3	37	100% PES <sup>1)2)</sup>	237	85	0,13	●	○	●	○	●	○	○	6-7	60	35	5	53	38	9	13	
3-4025	3	37	100% PES <sup>1)2)</sup>	237	85	0,13	●	○	●	○	●	○	○	6-7	60	35	5	53	38	9	13	
3-4030	3	37	100% PES <sup>1)2)</sup>	237	85	0,13	●	○	●	○	●	○	○	6-7	60	35	5	53	38	9	13	
3-4035	3	36	100% PES <sup>1)2)</sup>	237	85	0,13	●	○	●	○	●	○	○	6-7	60	35	5	53	38	9	13	
3-4040	3	38	100% PES <sup>1)</sup>	200	157	0,22	○	○	●	○	○	○	●	6	75	0	25	68	0	32	0	
3-4045	3	38	100% PES <sup>1)</sup>	200	157	0,22	○	○	●	○	○	○	●	6	75	0	25	68	0	32	0	
3-4206	3	51	100% PES <sup>1)</sup>	225	250	0,15	○	○	●	○	●	○	○	6-7	0	77	23	72	0	28	0	
3-4207	3	51	100% PES <sup>1)</sup>	225	250	0,15	○	○	●	○	●	○	○	6-7	0	77	23	72	0	28	0	
3-4305	3	43	100% TREVIRA CS <sup>1)2)</sup>	300	100	0,26	○	●	●	●	●	○	○	5	34	52	14	36	54	10	46	
3-4310	3	43	100% TREVIRA CS <sup>1)2)</sup>	300	100	0,26	○	●	●	●	●	○	○	5	20	39	41	29	48	23	37	
3-4320	3	43	100% TREVIRA CS <sup>1)2)</sup>	300	100	0,26	○	●	●	●	●	○	○	4	7	32	61	22	45	33	34	
3-4325	3	43	100% TREVIRA CS <sup>1)2)</sup>	300	100	0,26	○	●	●	●	●	○	○	4-5	4	27	69	20	42	38	31	
3-4330	3	44	100% PES <sup>1)2)</sup>	239	138	0,37	○	○	●	●	○	○	○	6-7	47	33	20	50	37	13	20	
3-4335	3	44	100% PES <sup>1)2)</sup>	239	138	0,37	○	○	●	●	○	○	○	6-7	49	32	19	51	34	15	18	

№	PG	Icon 1	Icon 2	Icon 3	Icon 4	Icon 5	Icon 6	Icon 7	Icon 8	Icon 9	Icon 10	Icon 11	Icon 12	Icon 13	Lichttechnische Werte gem. DIN EN 410								
															Licht				Solar				UV
															Icon 14	Icon 15	Icon 16	Icon 17	Icon 18	Icon 19	Icon 20	Icon 21	Icon 22
3-4340	3	44	100% PES <sup>1) 2)</sup>	240	150	0,45	○	●	●	●	●	○	○	5	28	33	39	36	42	22	26		
3-4345	3	44	100% PES <sup>1) 2)</sup>	240	150	0,45	○	●	●	●	●	○	●	4-5	12	19	69	29	35	36	20		
3-4350	3	44	100% PES <sup>1) 2)</sup>	240	150	0,45	○	●	●	●	●	○	●	4-5	3	20	77	21	38	41	24		
3-4355	3	45	100% PES <sup>1) 2)</sup>	226	160	0,3	○	●	●	●	●	○	○	6	61	39	0	57	37	6	10		
3-4360	3	45	100% PES <sup>1) 2)</sup>	226	160	0,3	○	●	●	●	●	○	○	6	58	36	6	55	35	10	10		
3-4365	3	45	100% PES <sup>1) 2)</sup>	226	160	0,3	○	●	●	●	●	○	○	6	43	23	34	48	29	23	8		
3-4370	3	45	100% PES <sup>1) 2)</sup>	226	160	0,3	○	●	●	●	●	○	●	6	28	13	59	39	24	37	6		
3-4375	3	45	100% PES <sup>1) 2)</sup>	226	160	0,3	○	●	●	●	●	○	●	6	15	4	81	33	19	48	2		
3-4380	3	45	100% PES <sup>1) 2)</sup>	226	160	0,3	○	●	●	●	●	○	●	6	22	9	69	38	24	38	4		
3-4385	3	45	100% PES <sup>1) 2)</sup>	226	160	0,3	○	●	●	●	●	○	●	6	5	1	94	27	18	55	1		
3-5010	3	51	100% PES <sup>1)</sup>	225	180	0,18	○	○	○	●	●	●	●	6-7	44	17	39	40	17	43	6		
3-5011	3	51	100% PES <sup>1)</sup>	225	180	0,18	○	○	○	●	●	●	●	6-7	52	15	33	47	16	36	4		
3-5015	3	51	100% PES <sup>1)</sup>	225	180	0,18	○	○	○	●	●	●	●	6-7	32	8	60	30	5	65	4		
3-5100	3	47	100% TREVIRA CS <sup>1)</sup>	238	155	0,38	○	○	●	●	●	●	○	5-6	54	46	0	55	45	0	34		
3-5105	3	47	100% TREVIRA CS <sup>1)</sup>	238	155	0,38	○	○	●	○	○	●	●	5-6	55	12	33	57	11	32	10		
3-5110	3	47	100% TREVIRA CS <sup>1)</sup>	238	155	0,38	○	○	●	○	○	●	●	5-6	51	7	42	53	9	38	7		
3-5115	3	47	100% TREVIRA CS <sup>1)</sup>	238	155	0,38	○	○	●	○	○	●	●	5-6	52	6	42	55	8	37	7		
3-5120	3	47	100% TREVIRA CS	238	155	0,38	○	○	●	○	○	●	●	5-6	50	5	45	52	8	40	4		
3-5125	3	47	100% TREVIRA CS	238	155	0,38	○	○	●	○	○	●	●	5-6	50	5	45	53	8	39	5		
3-5130	3	47	100% PES <sup>1) 2)</sup>	232	100	0,14	●	○	●	●	●	●	●	6-7	63	2	35	60	3	37	0		
3-5135	3	47	100% PES <sup>1)</sup>	210	80	0,34	○	○	○	○	●	●	●	>5	74	0	26	69	0	31	0		
3-5140	3	47	100% TREVIRA CS <sup>1) 2)</sup>	225	128	0,25	○	●	●	●	●	●	○	6	52	46	2	51	46	3	38		
3-5145	3	47	100% TREVIRA CS <sup>1) 2)</sup>	225	128	0,25	○	●	●	●	●	●	○	6	44	43	13	46	45	9	34		
3-5150	3	47	100% TREVIRA CS <sup>1) 2)</sup>	225	128	0,25	○	●	●	●	●	●	○	6	10	14	76	26	29	45	13		
3-5175	3	40	100% PES <sup>1)</sup>	215	150	0,22	○	○	●	●	●	○	●	6	77	0	23	64	0	36	0		
3-5180	3	37	100% PES <sup>1) 2)</sup>	237	85	0,13	●	○	●	○	●	○	○	6-7	60	35	5	53	38	9	13		
3-5186	3	39	100% PES <sup>1)</sup>	225	254	0,31	○	○	●	●	●	○	●	5-7	79	0	21	67	0	33	0		
3-5190	3	24	100% PES <sup>1)</sup>	230	115	0,2	○	○	●	●	●	○	○	5-6	63	35	2	61	36	3	0		
3-5195	3	26	100% PES <sup>1) 2)</sup>	239	106	0,24	○	○	●	●	○	○	○	6-7	39	36	25	44	41	15	24		
3-5198	3	31	100% PES <sup>1)</sup>	215	90	0,17	○	○	●	●	●	○	●	5-6	19	5	76	18	8	74	0		
3-6500	3	26	100% PES <sup>1) 2)</sup>	233	95	0,21	●	●	●	●	●	○	●	7	47	20	33	44	24	32	3		
3-7887	3	51	100% PES <sup>1)</sup>	225	250	0,15	○	○	●	○	●	○	○	6-7	0	77	23	72	0	28	0		
3-8005	3	43	100% TREVIRA CS <sup>1) 2)</sup>	300	100	0,26	○	●	●	●	●	●	○	6	40	56	4	39	56	5	50		
<b>Preisgruppe 4</b>																							
4-2825	4	32	100% PES <sup>1) 2)</sup>	224	160	0,3	○	●	●	○	●	○	○	6	61	39	0	57	37	6	10		
4-2826	4	32	100% PES <sup>1) 2)</sup>	224	160	0,3	○	●	●	○	●	○	○	6	61	39	0	57	37	6	10		
4-2900	4	42	100% PES <sup>1) 2)</sup>	224	160	0,3	○	●	●	○	●	○	○	6	61	39	0	57	37	6	10		
4-2905	4	42	100% PES <sup>1) 2)</sup>	224	160	0,3	○	●	●	○	●	○	○	6	61	39	0	57	37	6	10		
4-3000	4	49	100% PET <sup>1)</sup>	152	125	○	○	○	●	○	○	○	●	6-7	56	7	37	○	○	○	○		
4-4800	4	21	100% PES <sup>1) 2)</sup>	237	119	0,34	○	○	●	○	○	○	○	6	45	53	2	44	52	4	40		
4-4805	4	22	100% PES <sup>1) 2)</sup>	224	160	0,3	○	●	●	○	●	○	○	6	61	39	0	57	37	6	10		
4-4810	4	22	100% PES <sup>1) 2)</sup>	224	160	0,3	○	●	●	○	●	○	○	6	61	39	0	57	37	6	10		
4-4820	4	26	100% PES <sup>1) 2)</sup>	237	85	0,13	●	○	●	○	●	○	○	6-7	60	35	5	53	38	9	13		
4-4996	4	49	100% PET <sup>1)</sup>	152	125	○	○	○	●	○	○	●	●	6-7	69	3	28	○	○	○	<1		
4-6010	4	51	100% PES	225	330	0,15	○	○	●	○	●	●	●	6-7	77	0	23	72	0	28	0		
4-6011	4	51	100% PES	225	330	0,15	○	○	●	○	●	●	●	6-7	77	0	23	72	0	28	0		
4-6014	4	51	100% PES	225	330	0,15	○	○	●	○	●	●	●	6-7	77	0	23	72	0	28	0		

<sup>1)</sup> halogenfrei | <sup>2)</sup> Cradle-to-Cradle zertifiziert

# Kindersicherheit

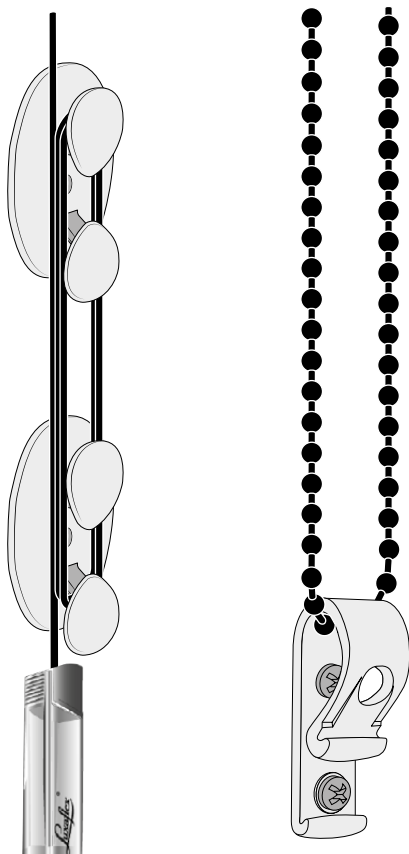


## Hinweise zur kindersicheren Montage von Anlagen mit Ketten- und Schnurzugbedienungen nach EN 13120.

Kleinkinder können sich unter Umständen in den Schlaufen von Bedienschnüren, -ketten und -bändern der Fensterbehänge verfangen. Es besteht die Gefahr, dass sie sich diese um den Hals wickeln. Um das Risiko eines Unfalls zu verringern, sind die Bedienschnüre, -ketten und -bänder von kleinen Kindern fernzuhalten. Dazu installieren und verwenden Sie bitte die mitgelieferten Sicherheitsvorrichtungen gemäß der Montageanleitung. Achten Sie auch darauf, dass sich keine Betten und Einrichtungsgegenstände in der Nähe des Fensters befinden.

Entspricht EN 13120

Bitte beachten Sie, dass Sie uns bei jeder Bestellung die Bedienlänge für Ketten- und Schnurzugbedienungen angeben.



# Plissee

## Schritt für Schritt

### 1 Wählen Sie die ideale Faltenbreite

Mittelgroße Fenster, Dreh-/Kippfenster und Dachfenster:

**Plissee 20 mm** Diese Faltenbreite ist für viele Fenstergrößen geeignet, für normale Dreh-/Kippfenster, für Dachfenster und für Wintergärten.

Für Fenster mit schmalen Glasleisten: **Plissee 15 mm**

Diese Faltenbreite ist besonders geeignet für Glasschiebetüren, für den Bereich Balkonverglasung, Wintergärten und für Dreh-/Kippfenster. Plisseemuster und Preise für 15 mm breite Falten finden Sie in der separaten Klappkarte „15 mm“.



Große bis sehr große Fenster: **Plissee 32 mm**

Diese Faltenbreite wirkt besonders elegant an großen Fenstern. Eine ansprechende Auswahl an 32 mm-Stoffen finden Sie im hinteren Register dieser Kollektion.





## Bediensysteme

### LiteRise®



Maximaler Bedienkomfort ohne störende Schnüre: Das Bediensystem LiteRise® erleichtert das stufenlose Anheben und Absenken Ihres Plissees. Drücken Sie das Plissee an der Unterschiene einfach nach oben oder ziehen Sie es nach unten. Ihr Plissee bleibt genau dort stehen, wo Sie es positioniert haben.

- Keine Schnüre: Die Plissees sind sicherer für Kinder und Haustiere.
- Auch für große Fenster bis 240 cm Breite geeignet
- Verfügbar für alle 20 mm und 32 mm breiten Plissees

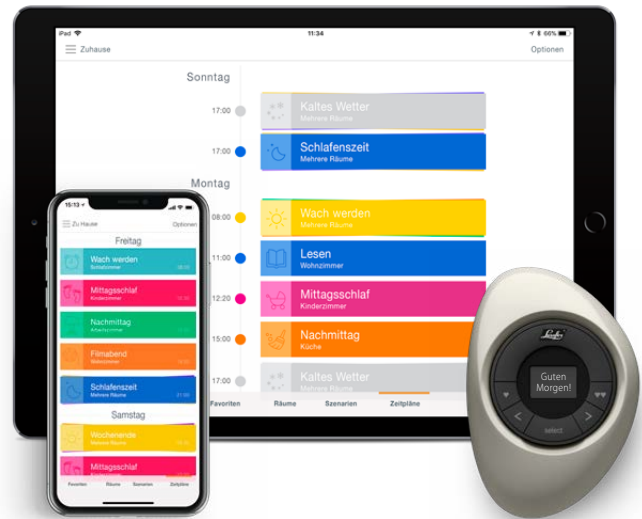


Scannen Sie einfach den QR-Code, um den LiteRise®-Film zu sehen.

### PowerView® Motorisierung



Die intelligente Art, Ihren Sicht- und Sonnenschutz zu steuern. Lassen Sie sich z.B. morgens von der Sonne wecken, wenn die Plissees per Voreinstellung geöffnet werden. Sorgen Sie während Ihrer Abwesenheit für mehr Kontrolle, Sicherheit und Schutz in Ihrem Zuhause. Dafür gibt es die PowerView® Motorisierung, mit der Sie alle Sonnenschutz-Produkte per Smartphone, Tablet oder Fernsteuerung bedienen können.



Scannen Sie einfach den QR-Code, um den PowerView®-Film zu sehen.

### Kindersicherheit



Kindersicherheit hat oberste Priorität. Von schnurlosen Systemen bis hin zu voll motorisierten Alternativen bietet Luxaflex® viele innovative Bediensysteme, die auf Sicherheit, Komfort und Schönheit ausgelegt sind. Besuchen Sie Ihren regionalen Luxaflex®-Fachhändler, um sich über die geeignete Bedienoption für Ihre Einbausituation zu informieren.





## SmartCord®



Das einzigartige Luxaflex® SmartCord®-System verwendet einen ausziehbaren Schnurmechanismus, der elegant und komfortabel in der Bedienung ist. Die Schnur befindet sich in angenehmer Bedienhöhe und ist bei korrekter Montage für Kleinkinder vom Boden aus nicht erreichbar. Die 20 mm- und 32 mm-Plissees sind dank der glatten beweglichen Schnüre besonders einfach zu bedienen.

- Die Schnurlänge ist immer gleich. Sie erhalten ein harmonisches Bild auch bei mehreren Anlagen.
- SmartCord® eignet sich auch für große Fenster bis drei Meter Breite.



Scannen Sie einfach den QR-Code, um den SmartCord®-Film zu sehen.

## Klebeleiste



Mit der Klebeleiste für verspannte 20 mm-Plissees können Sie Anlagen direkt auf dem Glas oder dem Fensterflügel befestigen, ohne bohren zu müssen. Es ist ein einfach zu bedienen- des System, ideal für Dreh-/Kippfenster und Türen.

- Intuitive, kinderfreundliche Bedienung
- Mit frei verschiebbaren Plissees sichern Sie Ihre Privatsphäre und genießen gleichzeitig den Blick nach draußen. Positionieren Sie den Plisseebegang ganz einfach wo Sie ihn haben möchten.



## Nachhaltigkeit



### Ihr persönlicher Beitrag: nachhaltige Plissees

Das Thema Nachhaltigkeit ist die große Herausforderung bei Produktionsprozessen. Wir alle haben die Verantwortung, unsere kostbaren Rohstoffe so effizient und sparsam wie möglich zu verbrauchen. Aus diesem Grund setzt Luxaflex® seit 60 Jahren auf Nachhaltigkeit. Das innovative Design der Luxaflex® Fensterbehänge und viele ausgereifte Bediensysteme helfen, Licht und Wärme zu steuern, Energie zu sparen und das Raumklima zu verbessern. Mit Ihrer Entscheidung für nachhaltige Plissees unterstützen Sie diesen Gedanken und verbessern den Wohnkomfort in Ihrem Zuhause.



### Cradle to Cradle™ zertifizierte Produkte

Die Bedeutung, die Stoffhersteller dem Thema Nachhaltigkeit beimessen, spiegelt sich in der Art und Weise wider, wie sie an die Entwicklung der Produkte herangehen, welche Materialien verwendet und wie Produktionsprozesse gesteuert werden. Viele Stoffe der neuen Plissee-Kollektion werden nachhaltig produziert und sind auf Bronze-Niveau Cradle to Cradle™ zertifiziert. Diese Zertifizierung bestätigt die kontinuierliche Verbesserung und Innovation von Produkten und Prozessen unter ökologischen, menschlichen und sozialen Gesichtspunkten. Mit Ihrer Entscheidung für ein C2C-zertifiziertes Plissee investieren Sie verantwortungsbewusst in Sonnenschutz.



### OEKO TEX®

Alle Plissee-Stoffe erfüllen den OEKO TEX®-Zertifizierungsstandard. Das bedeutet, dass während des gesamten Produktionsprozesses keine schädlichen Chemikalien verwendet werden. Er trägt zur Produktsicherheit von Textilien bei.



## Noch mehr nachhaltige Merkmale

Plisseestoffe mit

**TOPAR<sup>®</sup>** Plus



Scannen Sie einfach den QR-Code, um den **TOPAR<sup>®</sup>**-Film zu sehen.

**DustBlock<sup>®</sup>** Finish



Scannen Sie einfach den QR-Code, um den **DustBlock<sup>®</sup>**-Film zu sehen.

Ohne Beschichtung

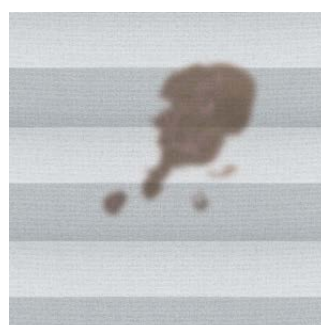


Mit Beschichtung

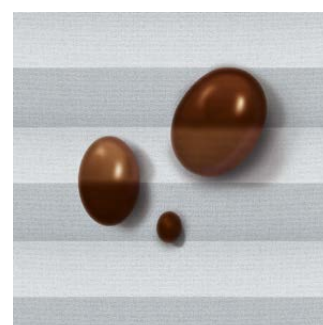


- Hervorragende Reflexion der Sonnenwärme
- Optimale Licht- und Wärmekontrolle
- Perfekt für die Temperaturregulierung in Wintergärten und bei großen Fenstern
- Haltbar und waschbar
- Feuchtigkeitsabweisend
- Abwehr von Insektenflecken und Glasreinigern
- Schönes Design – innen und außen

Ohne Beschichtung



Mit Beschichtung



- Verlängert die Lebensdauer des Produkts
- Reflektierende, feuchtigkeitsabweisende Oberfläche
- Weist trockenen Schmutz wie Staub und Rauch ab
- Weist Flüssigkeiten auf Wasser- oder Ölbasis wie Kaffee, Wein, Milch und Ketchup ab
- Die Schutzschicht bleibt nach der Reinigung intakt und wirkt auf beiden Seiten des Gewebes
- Haltbar und waschbar
- Geeignet für feuchte Umgebungen



# NEU Plissees mit Insektenschutzgewebe

Das 20mm Insektenschutzgewebe kann in einer Anlage mit einem Plisseestoff oder sogar mit einem DUETTE® Stoff ausgestattet sein. Das bietet z.B. im Schlafzimmer einen komfortablen Vorteil: Sie können tagsüber das Licht hinein aber Insekten draußen lassen. Nachts dunkeln Sie mit der gleichen Anlage Ihre Räumlichkeiten einfach ab.

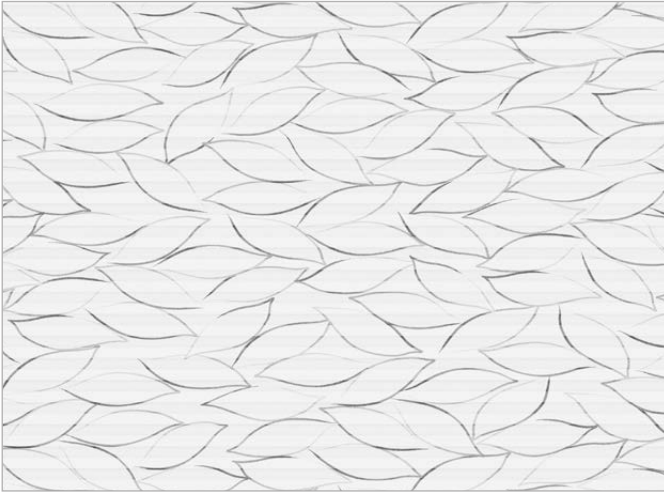
## Leistungen

- Belüftung mit Frischluft für ein komfortableres Zuhause
- Hält Ihr Zuhause im Sommer kühler
- Ideal für Schlafzimmer
- Pflegeleicht und sauber
- Erhältlich mit sechs Profil-Farben
- Das Gewebe besteht aus 100% Polyester
- Maximale Insektenschutzabmessungen: 1280 mm (Breite) und 1500 mm (Höhe).





## Rapportabbildungen



**2-2111** (S. 11) | **3-3765** & **3-3764** (S. 22)



**3-3609** (S. 13)



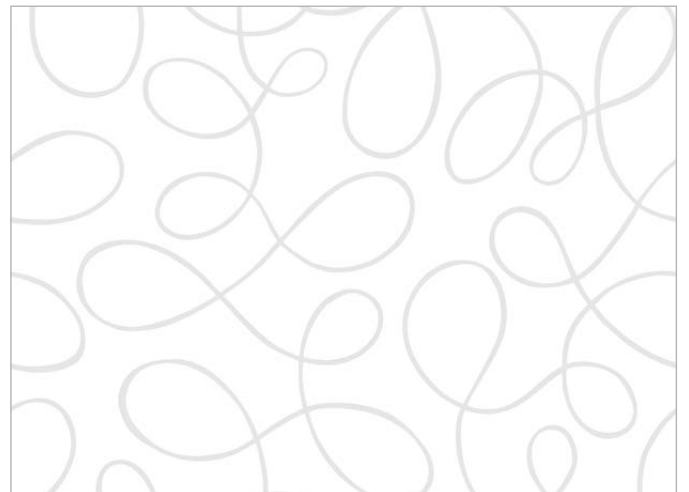
**3-3608** (S. 13)



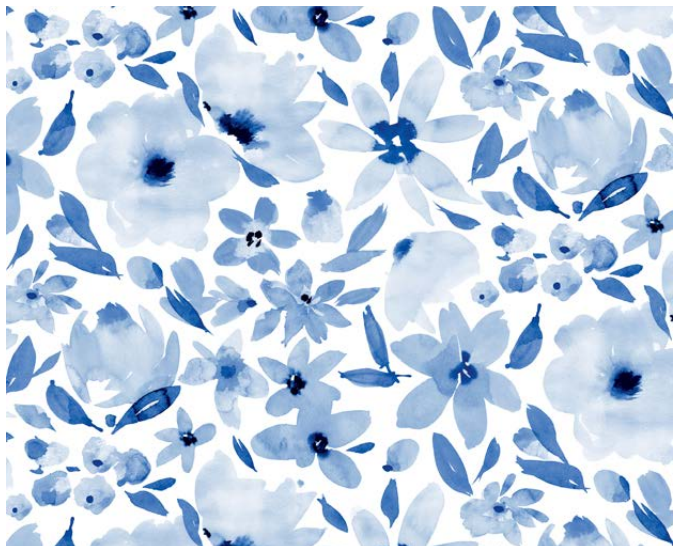
**3-3409** (S. 13)



**3-3467** (S. 13) & **3-3468** (S. 19)



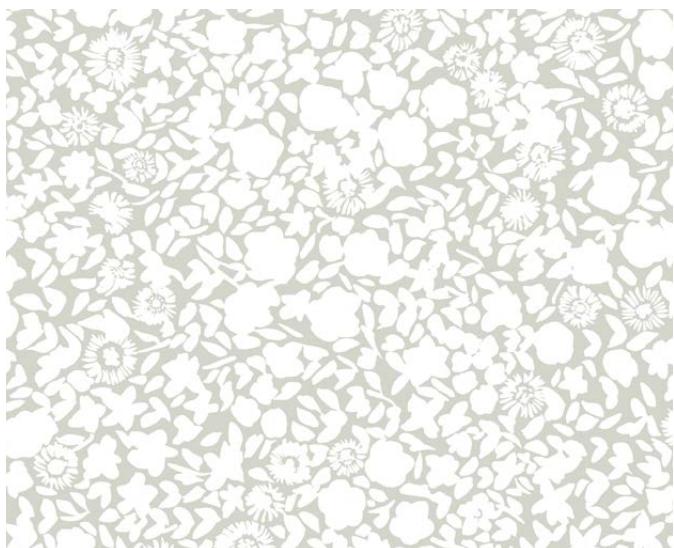
**3-3768** (S. 13) & **3-3769** (S. 19)



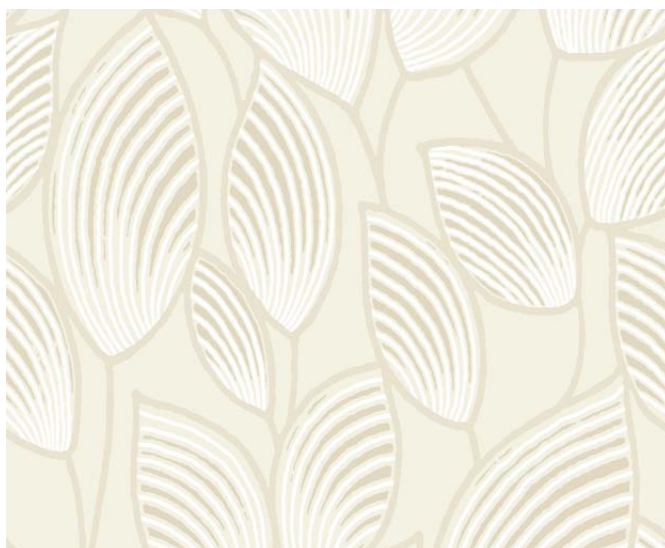
4-4800 (S.21)



4-4805 (S.22)



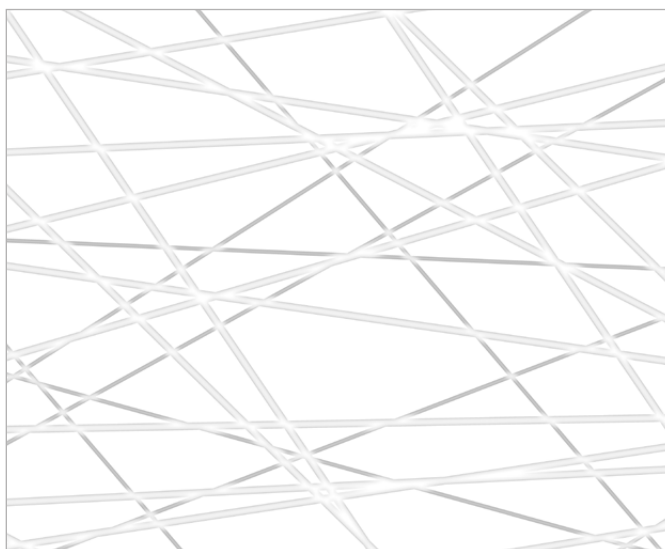
4-4810 (S.22)



3-3751 (S.22)



3-3743 (S.23)



3-3172 (S.23)





2-2413 (S.23)



4-2825 (S.32)



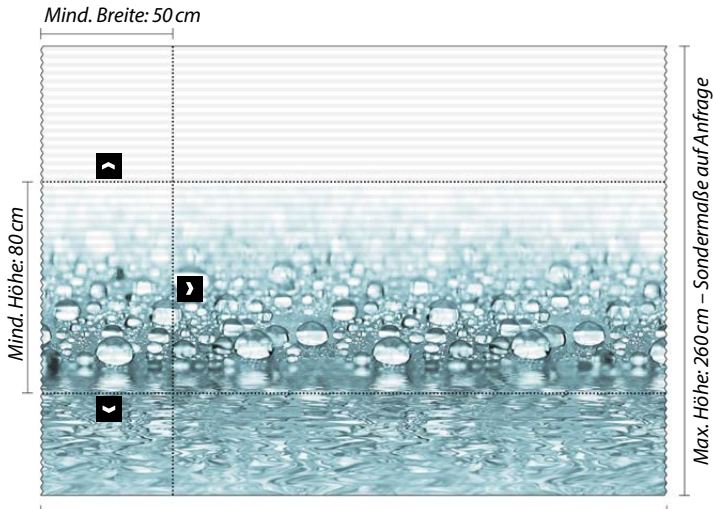
4-2826 (S.32)



4-2900 (S.42)

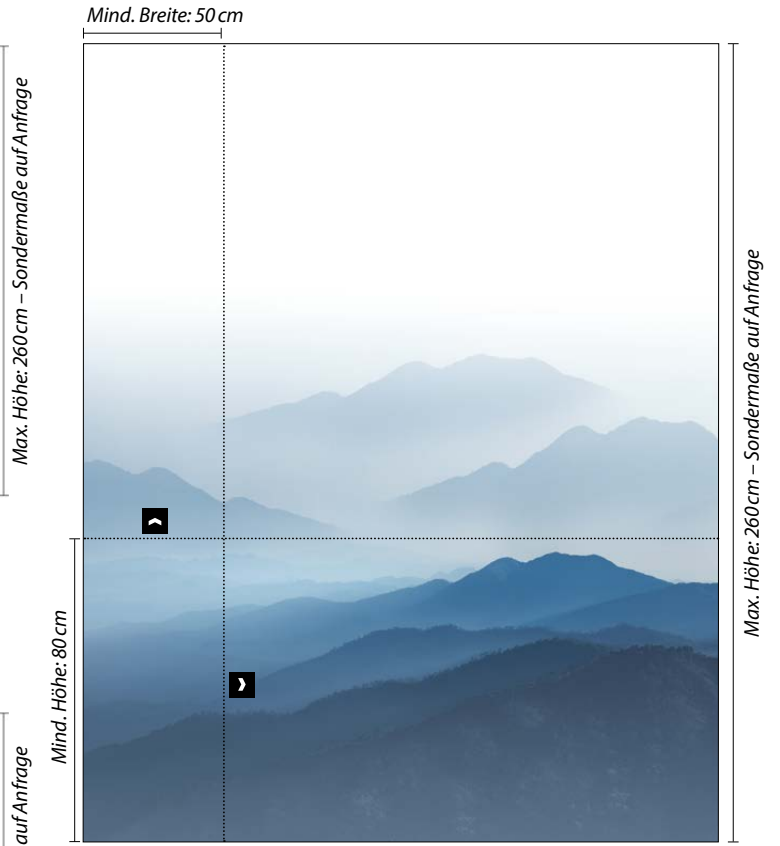


4-2905 (S.42)



Max. Breite: 230 cm

**3-3268** (S. 36)



Max. Breite: 230 cm

**3-4035** (S. 36)



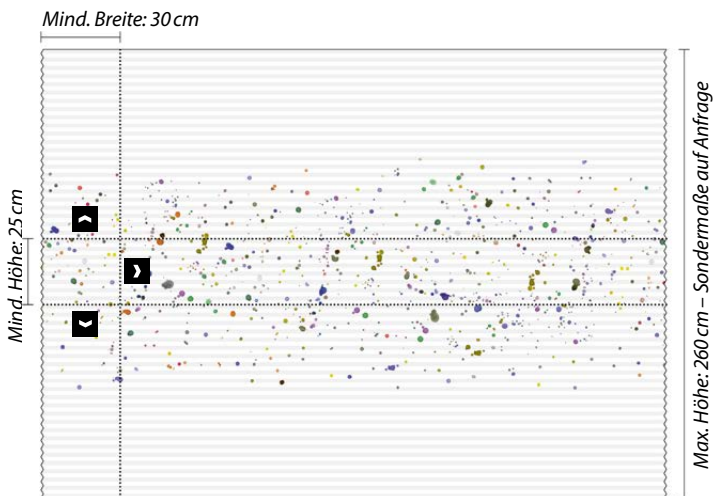
Max. Breite: 230 cm

**3-3619** (S. 36)



Max. Breite: 230 cm

**3-4030** (S. 37)



Max. Breite: 230 cm

**3-3618** (S. 37)

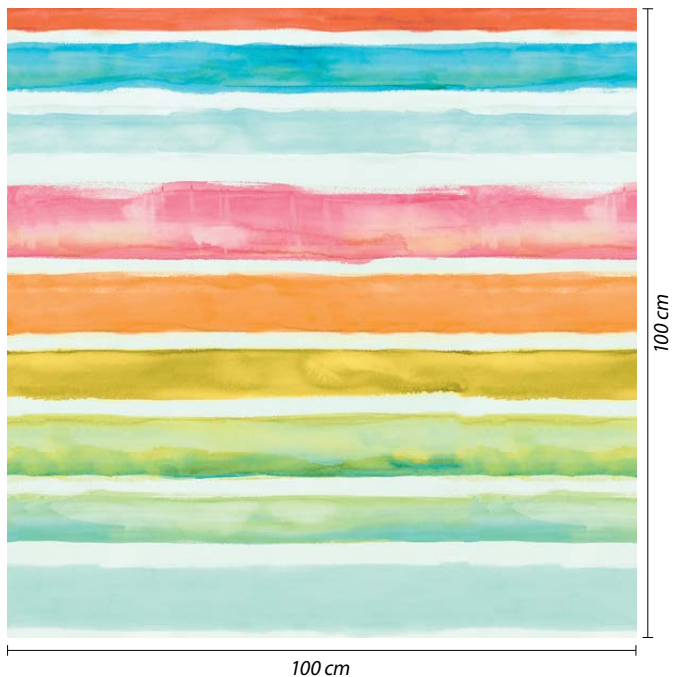
Max. Höhe: 260 cm – Sondermaße auf Anfrage

Max. Höhe: 260 cm – Sondermaße auf Anfrage

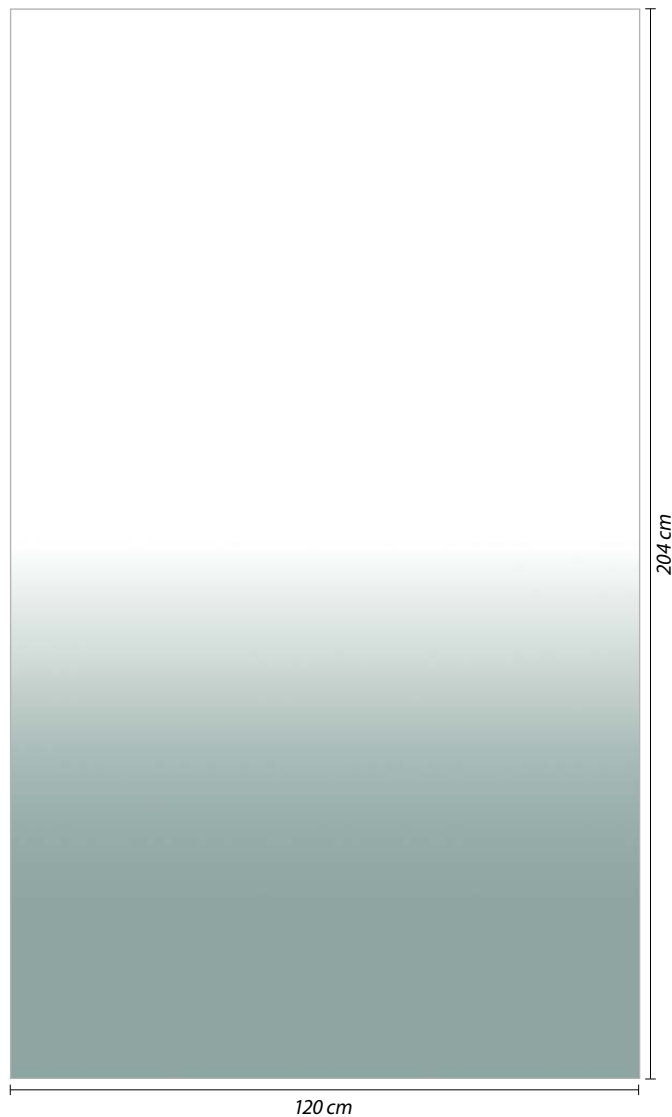
Max. Höhe: 260 cm – Sondermaße auf Anfrage

Max. Höhe: 260 cm – Sondermaße auf Anfrage

Max. Höhe: 260 cm – Sondermaße auf Anfrage



**3-3771** (S.36)



**3-4020, 3-4025 & 3-5180** (S.37)



## Profile und Metallgriffe

Wir bieten Bediengriffe neben den klassischen Farben weiß und silber auch in anthrazit und braun an. Sie liegen gut in der Hand und passen zu allen Schienenfarben. Wenn Sie bei Ihrer Bestellung keine andere Variante angeben, werden die Metallgriffe standardmäßig wie unten aufgeführt geliefert.



**Griff weiß – MG0101 | Schiene weiß – Art. Nr. 0155**  
Für alle Modelle geeignet



**Griff silber – MG0202 | Schiene beige – Art. Nr. 4459**  
Für alle Modelle geeignet



**Griff silber – MG0202 | Schiene silber – Art. Nr. 0952**  
Für alle Modelle geeignet



**Griff anthrazit – MG0404 | Schiene anthrazit – Art. Nr. 7199**  
Für alle Modelle geeignet



**Griff braun – MG0304 | Schiene braun – Art. Nr. 4950**  
Für alle Modelle geeignet



**Griff anthrazit – MG0404 | Schiene Edelstahloptik – Art. Nr. 0131 | Kunststoffteile in anthrazit**  
**Achtung:** Nur für Anlagentyp BB24



**Griff anthrazit – MG0404 | Schiene schwarz – Art. Nr. 1858**  
**Achtung:** Nur für Anlagentyp BB24, LiteRise®, SmartCord® und Top-Down / Bottom-Up!



**Griff silber – MG0202 | Schiene Alu gebürstet – Art. Nr. 7178**  
**Achtung:** Nur für Anlagentyp BB24, LiteRise®, SmartCord® und Top-Down / Bottom-Up!

# Unsere Neuheiten

2021

## Größer und einfacher zu bedienen

Plissees von Luxaflex® sind eine dekorative Lösung für den Privat- und Objektbereich.

Die Beweglichkeit des gefalteten Stoffes macht es möglich, verschiedenste Fensterformen, auch Sonderformen mit Sonnenschutzanlagen zu versehen.

Die neue Kollektion bietet noch mehr Möglichkeiten für individuelle Lösungen für fast alle Fensterformen.

## Anlage mit Bediengriff | BB 24 XL

### BB 24 jetzt extra groß lieferbar

Unsere beliebteste Anlage verspannt mit Bediengriff ist jetzt auch bis zu einer Breite von 180 cm lieferbar – bei einer Gesamtquadratmeterzahl von bis zu 3,5 m<sup>2</sup>.

## Sonderformen mit Bediengriff | BB 42

### BB 40 jetzt auch in der Schräge beweglich

Dieser Anlagentyp für Sonderformen in der Schräge hat zusätzlich zu einer fest montierten Oberschiene zwei bewegliche Schienen.

Die Bedienung des Plissees in der Schräge ist nun möglich.

## Sonderformen mit Bediengriff | BB 44

### BB 40 mit Bedienung wie BB 24 im unteren Teil

Dieser Anlagentyp für Sonderformen in der Schräge hat eine fest montierte Oberschiene. Das Dreieck ist feststehend.

Der rechteckige Teil wird wie der Anlagentyp BB 24 bedient. Die beiden Schienen sind mit Bediengriff jeweils frei nach oben und unten verschiebbar.

## LiteRise® mit der breiten Falte

### AB 10 mit 32 mm

Diese Faltenbreite wirkt besonders elegant an großen Fenstern. Eine ansprechende Auswahl an 32 mm-Stoffen finden Sie im letzten Kapitel der Plissee-Kollektion.

Freihängende Anlagen können jetzt mit LiteRise® Bedienung und 32 mm Falten bestellt werden.

32

## SmartCord® mit 20 mm und 32 mm

### AU 10 | AU 10/32 – freihängende Anlagen mit SmartCord®

Anlage mit fest montierter Oberschiene und einer beweglichen Unterschiene. Schnurzug links oder rechts mit dem patentierten SmartCord® Zugsystem.

Erhältlich in 20 mm und 32 mm Faltenbreite.

32

## Top-Down/Bottom-Up · LiteRise®

### AB 20 | AB 20/32

Dieser neue Anlagentyp ist freihängend mit fest montierter Oberschiene, zwei beweglichen Bedienschiene und dem Bediensystem LiteRise®.

Eine präzise, stufenlose Einstellung jeder Position wird möglich – mit 20 mm und 32 mm Faltenbreite.

32

## Top-Down/Bottom-Up · SmartCord®

### AU 20 | AU 20/32

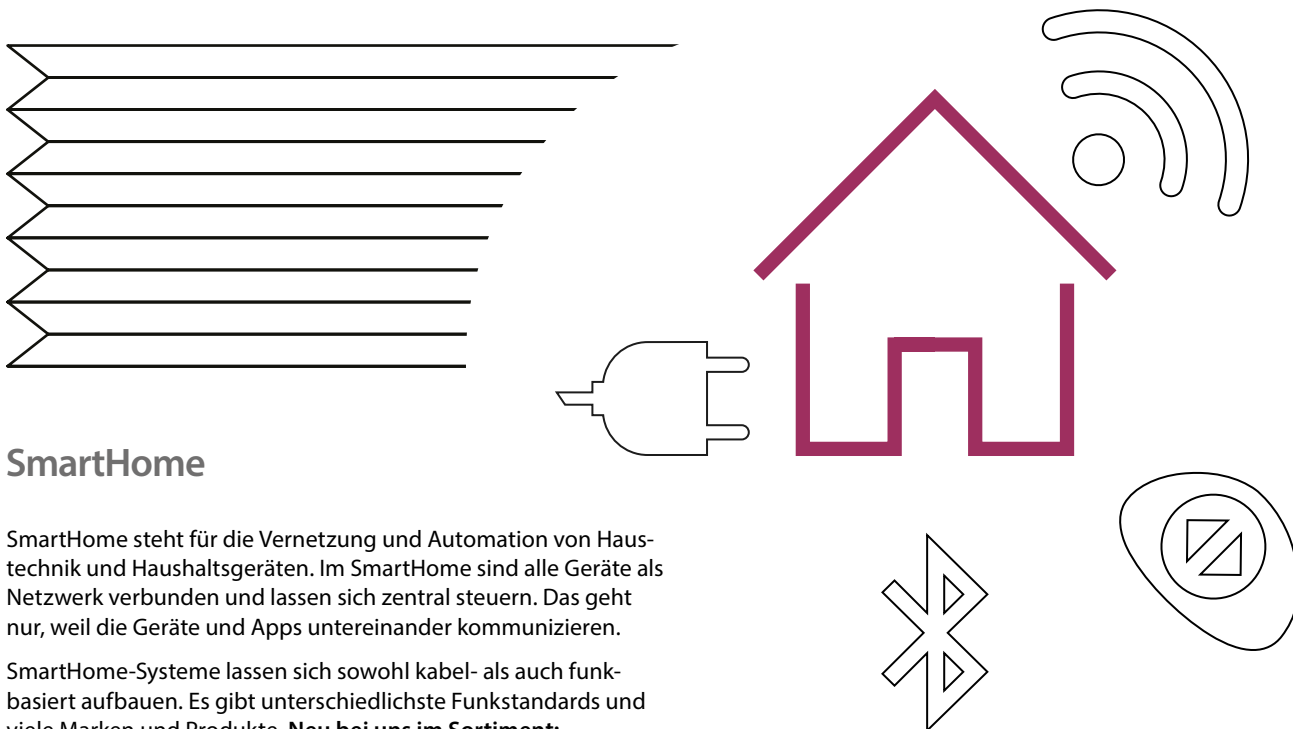
Dieser Anlagentyp verfügt über eine fest montierte Oberschiene und zwei bewegliche Bedienschiene. Ein Schnurzug links bewegt die untere Schiene, der rechte Schnurzug die mittlere Schiene.

Erhältlich mit 20 mm und 32 mm Faltenbreite.

32

# Neue Motorisierungslösungen

Mehr Sicherheit · mehr Wohnkomfort · mehr Energieeinsparung



## SmartHome

SmartHome steht für die Vernetzung und Automation von Haus-technik und Haushaltsgeräten. Im SmartHome sind alle Geräte als Netzwerk verbunden und lassen sich zentral steuern. Das geht nur, weil die Geräte und Apps untereinander kommunizieren.

SmartHome-Systeme lassen sich sowohl kabel- als auch funkbasiert aufbauen. Es gibt unterschiedlichste Funkstandards und viele Marken und Produkte. **Neu bei uns im Sortiment:**

### Plafond-Sonderformen

#### Neu mit PowerView® Motorisierung

Verspannte Plafond-Anlagen bieten attraktive Möglichkeiten, bis 4,5 m hohe Scheibenflächen dekorativ und modern mit Sonnenschutz zu versehen. Ideal für Wintergärten mit Motorisierung.



### SmartHome Kooperation

#### PowerView® und Loxone

Seit Februar 2021 bietet PowerView® nun auch einen Einstieg in ganz individuelle SmartHome-Systeme. Durch die Kooperation mit Loxone, dem Spezialisten für intelligente Gebäudeautomation, wird der Zugang in ein weiteres SmartHome-System ermöglicht.



### Bliss® – Einfach und smart

#### Das preiswerte Einsteigermodell

Bliss® ist offline mit dem Smartphone über Bluetooth bedienbar. Es werden keine anderen Zusatzgeräte und keine Verkabelung benötigt.

Lieferbar ab Juli 2021.



### Ease Powered by Homematic IP

#### Die Lösung für Homematic IP

Mit Ease lassen sich Plissee-Sonnenschutzanlagen von Luxaflex® in das SmartHome-System Homematic IP integrieren und können so mit anderen Geräten vernetzt werden.

Lieferbar ab Juli 2021.



Motorsysteme im Vergleich finden Sie unter [germania-kg.com/motorsysteme](http://germania-kg.com/motorsysteme). Scannen Sie einfach den QR-Code.



# Raum für Visionen

Platz für Ihre Ideen





# Verspannte Anlagen mit Bediengriff

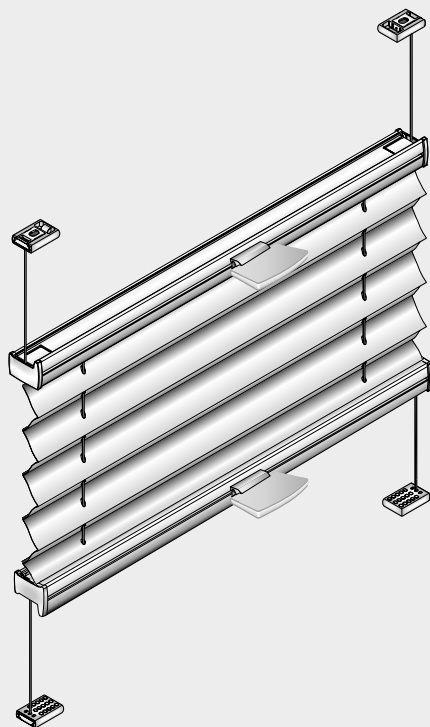
für rechteckige Senkrechtfenster, Türen und Dreh-/Kippfenster

BB 20	S. 34	BB 10	S. 40
BB 24	S. 34	BB 15	S. 40
BB 32	S. 35	BB 30	S. 41



# Verspannte Anlagen mit Bediengriff

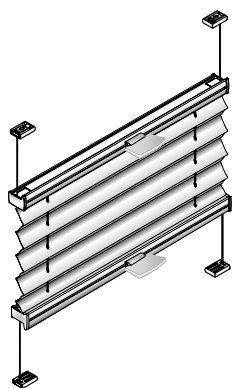
für rechteckige Senkrechtfenster, Türen und Dreh-/Kippfenster



Verspannte Anlagen mit Bediengriff können in den meisten Fällen direkt zwischen oder auf den Glasleisten montiert werden. Durch die verspannten Schnüre hält sich das Plissee dicht am Fenster, auch wenn das Fenster gekippt ist. Die Bedienung erfolgt über einen Metallgriff an der Bedienschiene. Je nach Befestigungsart greift die Bedienschiene im geschlossenen Zustand des Plissees über die Spannschuhe bzw. Spannschiene.

- Behang aus Polyester-Gewebe, plissiert
- Falten in 20 mm Faltenbreite
- Schienen in den Farben weiß, beige, silber, braun und anthrazit lackiert oder RAL-Farben (Aufpreis)
- Schienen für BB 24 zusätzlich in den Farben schwarz, Aluminium gebürstet und in Edelstahloptik erhältlich.
- Maße der Befestigungsschienen: T 22 mm, H 14 mm,
- Maße der Bedienschienen: T 22 mm, H 20 mm
- Kunststoffteile farblich angepasst, UV-beständig, nicht in RAL
- Aluminium Bediengriff (Standard) in weiß, silber, braun und anthrazit oder Bediengriff aus Kunststoff transparent G1 und G2 (siehe Zubehör Seite 190)
- Bedienstab für höher gelegene Fenster (nur bei Kunststoffgriff G1 und G2 möglich, Aufpreis)
- Polyesterschnüre  $\varnothing$  0,9 mm
- Auf Wunsch mit Montagerahmen S6 (Aufpreis)
- Auf Wunsch mit Seitenschienen (Aufpreis)

## Typenübersicht

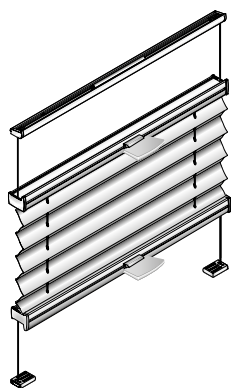


### Typ BB 24

Anlage mit zwei beweglichen Bedienschienen.

Obere und untere Befestigung mit Spannschuhen.

Größbereich	max.	3,5 m <sup>2</sup>
Breite	min.	25 cm
	max.	150 cm*
Höhe	min.	10 cm
	max.	250 cm
Flügelneigung	max.	15°



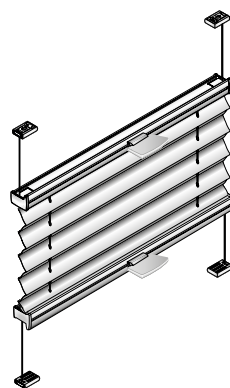
### Typ BB 20

Anlage mit zwei beweglichen Bedienschienen.

Obere Befestigung mit Spannschiene (18 x 9 mm).

Untere Befestigung mit Spannschuhen.

Größbereich	max.	3,5 m <sup>2</sup>
Breite	min.	15 cm
	max.	150 cm*
Höhe	min.	10 cm
	max.	250 cm
Flügelneigung	max.	15°



### Typ BB 24 XL

Anlage mit zwei beweglichen Bedienschienen.

Obere und untere Befestigung mit Spannschuhen.

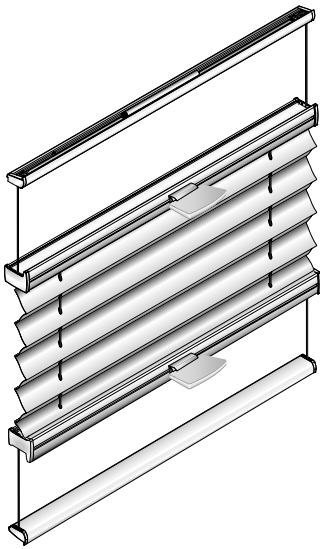
Bis zu einer Breite von 180 cm lieferbar.

Größbereich	max.	3,5 m <sup>2</sup>
Breite	min.	15 cm
	max.	180 cm*
Höhe	min.	10 cm
	max.	200 cm
Flügelneigung	max.	15°

\* Abhängig von der Stoffbreite, ab 140 cm Breite zwei Bediengriffe.

# Typenübersicht

für Anlagen mit Bediengriff

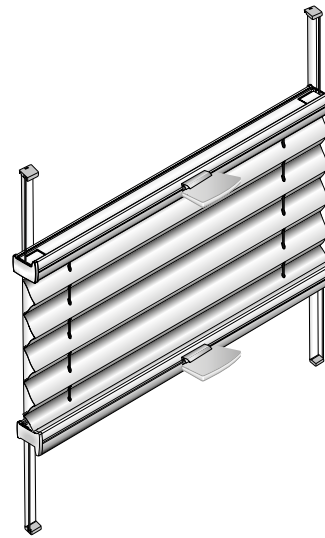


## Typ BB 20 U

Anlage mit zwei beweglichen Bedienschielen.

Obere und untere Befestigung mit Spannschiene (18 × 9 mm).

Größenbereich	max.	3,5 m <sup>2</sup>
Breite	min.	15 cm
	max.	150 cm*
Höhe	min.	10 cm
	max.	250 cm
Flügelneigung	max.	15°



## BB24 mit S4 Klebeschiene

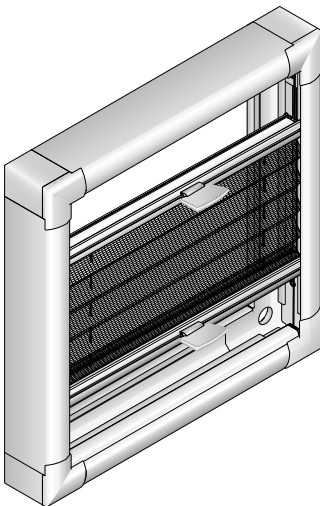
für eine Montage ohne Bohren direkt auf der Fensterscheibe. Mit Klebeband.

Auch für Anlagentyp BB 24 XL möglich.

Seitlicher Lichteinfall wird reduziert.

**Nur gemeinsam mit einer BB 24-Anlage bestellbar. Eine nachträgliche Montage ist nicht möglich.**

Größenbereich	max.	2,6 m <sup>2</sup>
Breite	min.	15 cm
	max.	130 cm*
Höhe	min.	10 cm
	max.	200 cm
Flügelneigung	max.	15°



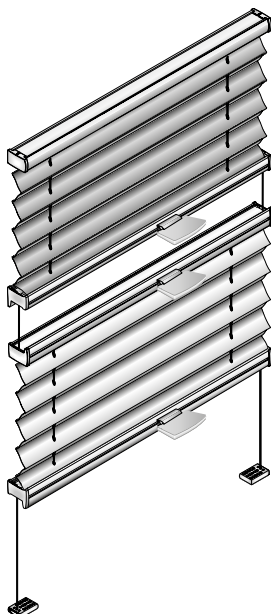
## Typ S6 BB 20 U

Montagerahmen zur Montage vor dem Futterkasten / Nische.

Inkl. Anlagentyp BB 20 U.

Auf Wunsch mit 100 % PES-Insektenschutzgewebe (Preisgruppe 2).

Größenbereich	max.	2,7 m <sup>2</sup>
Breite	min.	30 cm
	max.	150 cm*
Höhe	min.	30 cm
	max.	180 cm



## Typ BB 32

Anlage mit fest montierter Oberschiene und zwei Stoffen, die unabhängig voneinander über drei bewegliche Bedienschielen bewegt werden können.

Untere Befestigung mit Spannschuhen.

Größenbereich	max.	3,5 m <sup>2</sup>
Breite	min.	25 cm
	max.	150 cm*
Höhe	min.	30 cm
	max.	250 cm
Flügelneigung	max.	15°

### Preisberechnung bei Anlagen mit zwei Stoffen

Alle Anlagen mit zwei Stoffen werden wie zwei einzelne Anlagen berechnet.

Beispiel: Anlagengröße B 80 cm × H 120 cm

oberer Stoff	Preisgruppe 2	174,- €
unterer Stoff	Preisgruppe 3	209,- €
Gesamtpreis		383,- €

Option: ohne Metallgriff	- 13,- €
Gesamtpreis	<u>370,- €</u>

### Hinweis zur Preisberechnung mit S6-Rahmen

Preis Sonnenschutzanlage	(siehe Preistabelle)
+ Aufpreis S6 Montagerahmen	(siehe Preistabelle)
= Gesamtpreis	<u>                    </u>

\* Abhängig von der Stoffbreite, ab 140 cm Breite zwei Bediengriffe.

# Verkaufspreise BB 24/BB 20/BB 32

für Anlagen inklusive Metallgriff

Höhe in cm	PG	Breite in cm																Aufpreise	
		40	50	60	70	80	90	100	110	120	130	140	150	160	170	180	S1/S3/S4	S6	
80	1	103	112	122	132	142	151	161	170	179	189	209	219	227	233	240	32	76	
	2	106	118	131	143	155	167	179	193	205	217	239	252	262	268	275			
	3	118	132	148	164	180	196	211	228	243	258	285	300	308	315	321			
	4	131	148	166	184	201	220	238	255	273	290	319	337	351	359	366			
90	1	110	120	129	139	148	158	167	177	187	196	216	226	234	241	248	35	81	
	2	116	128	140	153	165	177	189	201	215	227	249	261	268	275	282			
	3	134	148	163	177	191	206	219	234	249	263	287	301	314	322	332			
	4	148	166	184	201	220	238	255	273	290	308	337	354	372	380	387			
100	1	117	127	136	145	155	165	174	184	194	204	222	232	240	251	261	37	87	
	2	128	140	153	165	177	189	201	215	227	239	261	273	280	288	297			
	3	144	158	175	190	206	222	238	254	270	285	311	327	339	349	360			
	4	155	174	194	212	232	251	271	289	308	328	356	376	394	405	415			
110	1	118	129	140	151	162	173	184	195	206	217	238	249	257	262	267	40	92	
	2	129	142	154	166	178	190	204	216	228	240	263	275	282	300	319			
	3	148	165	183	199	217	234	251	268	285	302	329	346	365	382	399			
	4	164	183	201	221	240	260	278	298	317	336	365	384	407	419	431			
120	1	120	131	142	153	164	174	185	196	207	218	239	250	264	273	282	42	98	
	2	131	143	156	170	184	198	211	226	239	252	276	289	299	312	326			
	3	147	170	188	205	222	239	256	274	290	308	334	352	381	392	402			
	4	166	187	207	228	249	268	289	310	330	351	382	403	427	439	451			
130	1	123	134	145	156	167	178	189	200	211	222	243	254	273	280	288	45	103	
	2	136	150	164	177	190	205	218	232	245	260	283	297	306	322	340			
	3	158	175	191	209	226	243	261	277	295	311	339	355	395	406	416			
	4	172	194	216	238	260	282	304	324	346	369	400	422	448	462	477			
140	1	125	136	147	158	168	179	190	201	212	223	244	255	280	290	299	47	109	
	2	139	153	166	179	194	207	221	234	249	262	286	299	314	338	361			
	3	158	176	195	212	231	250	270	288	306	324	353	372	410	425	439			
	4	178	200	222	244	266	288	310	332	354	376	407	429	459	475	493			
150	1	127	139	151	164	176	188	200	212	226	238	260	272	292	301	312	50	114	
	2	142	154	168	184	199	215	229	244	260	274	299	315	329	351	372			
	3	165	183	202	221	239	257	276	295	312	331	361	380	428	440	452			
	4	184	207	231	254	277	300	323	346	371	394	427	450	475	492	507			
160	1	128	140	153	165	177	189	201	215	227	239	261	273	300	312	324	53	120	
	2	144	156	172	187	201	217	232	246	262	277	302	317	341	360	378			
	3	172	190	210	231	251	271	290	310	331	351	381	400	440	453	466			
	4	187	211	237	261	285	310	334	360	384	408	443	468	493	508	525			
170	1	129	142	154	166	178	190	204	216	228	240	263	275	308	320	332	55	125	
	2	147	161	177	194	210	227	243	260	276	293	319	336	351	372	393			
	3	173	191	212	232	252	272	293	312	332	352	382	404	451	471	491			
	4	193	218	244	271	296	322	349	374	400	427	462	488	508	527	546			
180	1	132	144	156	168	182	194	206	218	231	243	265	277	289	302	315	58	131	
	2	150	166	183	199	216	232	249	265	282	298	324	340	356	373	389			
	3	175	196	217	238	261	282	302	324	345	367	398	420	442	465	487			
	4	196	223	251	278	306	333	361	388	416	443	480	507	535	562	590			

## Anzahl Träger/Spanschuhe/Träger für Spannschiene

BB 24	0/4/0	0/4/0	0/4/0	0/4/0	0/4/0	0/4/0	0/4/0	0/4/0	0/4/0	0/4/0	0/4/0	0/4/0	0/4/0	0/4/0	0/4/0	0/4/0
Andere BB	2/2/0	2/2/0	2/2/0	2/2/0	3/2/0	3/2/0	3/2/0	3/2/0	3/2/0	3/2/0	3/2/0	3/2/0	3/2/0	4/2/0		
BB-U	2/0/2	2/0/2	2/0/2	2/0/2	3/0/3	3/0/3	3/0/3	3/0/3	3/0/3	3/0/3	3/0/3	3/0/3	3/0/3	4/0/4		

## Aufpreis Klemmträger für Kunststofffenster K1

BB 24	25	25	25	25	25	25	25	25	25	25	25	25	25	25	25	25
Andere BB	25	25	25	25	31	31	31	31	31	31	31	31	31	37		
BB-U	25	25	25	25	37	37	37	37	37	37	37	37	37	51		

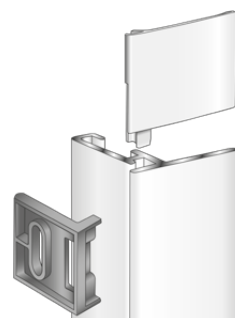
## Option Kunststoffgriff G1 (statt Metallgriff)

-9	-9	-9	-9	-9	-9	-9	-9	-9	-9	-9	-18	-18	-18	-18	-18
----	----	----	----	----	----	----	----	----	----	----	-----	-----	-----	-----	-----

## Hinweist zum Aufmaß von Produkten mit S1 und S3 Seitenschiene

Bei einer Montage in der Laibung müssen die lichten Maße angegeben werden.

**S1 Seitenschienen 90°/96°**  
zur seitlichen Abdichtung.  
Mit Ausgleichplatte für 90°,  
ohne Ausgleichplatte für 96°  
schräge Glasleiste.  
Inkl. Endkappen und  
Schrauben. Erforderliche  
Einbautiefe 25 mm.

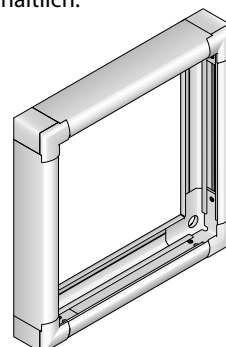


**S3 Seitenschienen 90°**  
zur seitlichen Abdichtung.  
Für 90°-Glasleisten oder  
Laibung. Erforderliche Ein-  
bautiefe 35 mm.  
Auch zum Aufkleben mit  
Spezialklebeband auf Kunst-  
stoff- und Aluminium-Fenster.



**S6 Montagerahmen**  
zur Montage vor dem Futter-  
kasten/Nische.

In den Farben weiß, beige,  
silber, braun oder anthrazit  
erhältlich.



# Verkaufspreise BB 24 / BB 20 / BB 32

für Anlagen inklusive Metallgriff

Höhe in cm	PG	Breite in cm																Aufpreise	
		40	50	60	70	80	90	100	110	120	130	140	150	160	170	180	S1/S3/S4	S6	
190	1	134	148	162	176	189	204	217	231	244	257	282	295	309	322	337	61	136	
	2	153	168	185	201	218	234	251	267	284	300	327	343	360	376	393			
	3	175	197	221	243	265	289	311	336	358	380	414	436	459	481	504			
	4	204	231	257	285	312	340	367	395	422	450	487	515	542	569	596			
200	1	138	151	165	178	193	206	220	233	246	261	284	298	311	326	339	63	142	
	2	155	173	190	209	227	244	262	279	298	316	343	361	378	397	415			
	3	183	205	228	251	274	296	319	342	364	388	420	444	468	492	515			
	4	208	233	262	290	319	349	377	406	435	463	502	531	560	588	617			
210	1	143	156	170	184	198	211	226	239	252	266	289	304	317	331	344	65	147	
	2	161	178	196	215	232	250	267	285	304	321	349	366	384	403	420			
	3	194	217	241	265	289	315	338	363	386	411	446	471	495	520	546			
	4	221	251	282	311	341	372	402	432	462	492	532	562	593	623	652			
220	1	145	161	173	188	204	218	233	249	263	278	304	319	333	349	364	67	153	
	2	164	183	200	220	239	257	277	296	316	334	364	383	403	421	440			
	3	198	222	245	271	297	322	349	373	399	426	461	487	514	540	566			
	4	228	257	289	316	346	378	410	441	473	505	546	578	609	640	672			
230	1	147	164	177	191	208	222	238	252	265	283	307	322	339	354	371	69	158	
	2	168	186	205	223	243	262	282	299	321	338	367	387	407	427	447			
	3	202	228	251	277	302	328	354	378	405	431	466	493	519	546	572			
	4	231	262	295	328	361	394	427	459	492	525	568	601	634	667	700			
240	1	150	164	177	193	207	222	238	252	267	283	308	322	338	353	367	74	164	
	2	172	190	209	229	249	268	289	310	330	351	382	403	422	443	464			
	3	206	232	257	282	310	334	362	389	416	443	480	507	535	562	591			
	4	235	268	299	332	366	400	435	469	503	537	582	616	650	684	718			
250	1	154	168	182	198	215	231	246	263	279	296	322	339	355	372	388	77	169	
	2	176	195	215	234	255	277	296	317	336	359	388	414	439	464	488			
	3	211	238	264	286	316	341	371	398	425	451	487	515	542	571	598			
	4	239	274	306	338	372	406	440	474	508	542	587	622	656	690	724			

## S4 Klebeschiene

für eine Montage ohne Bohren direkt auf der Fensterscheibe. Mit Klebeband.

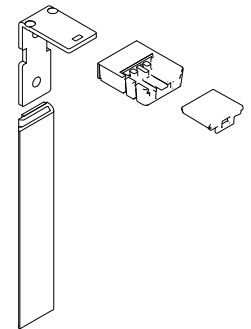
Schienefarben: weiß, grau, braun, anthrazit, beige

Maße: 16 x 5 mm

Das Set besteht aus zwei Schienen, vier Winkeln, zwei Montagehilfen, vier Spannschuhen (je 2 re und 2 li) und dem Reinigungstuch.

Für eine dauerhafte Klebe-Verbindung reinigen Sie bitte vorab das Glas mit dem S4 Tape Primer (nicht im Lieferumfang) und dem Reinigungstuch, um Silikonrückstände und andere Verschmutzungen auf der Fensterscheibe zu entfernen.

Das Klebeband lässt sich mit Hilfe eines handelsüblichen Etikettenentferners wieder rückstandslos entfernen.



## Anzahl Träger / Spannschuhe / Träger für Spannschiene

<b>BB 24</b>	0/4/0	0/4/0	0/4/0	0/4/0	0/4/0	0/4/0	0/4/0	0/4/0	0/4/0	0/4/0	0/4/0	0/4/0	0/4/0	0/4/0	0/4/0
<b>Andere BB</b>	2/2/0	2/2/0	2/2/0	2/2/0	3/2/0	3/2/0	3/2/0	3/2/0	3/2/0	3/2/0	3/2/0	3/2/0	4/2/0		
<b>BB-U</b>	2/0/2	2/0/2	2/0/2	2/0/2	3/0/3	3/0/3	3/0/3	3/0/3	3/0/3	3/0/3	3/0/3	3/0/3	4/0/4		

## Aufpreis Klemmträger für Kunststofffenster K1

<b>BB 24</b>	25	25	25	25	25	25	25	25	25	25	25	25	25	25	25
<b>Andere BB</b>	25	25	25	25	31	31	31	31	31	31	31	31	37		
<b>BB-U</b>	25	25	25	25	37	37	37	37	37	37	37	37	51		

## Option Kunststoffgriff G1 (statt Metallgriff)

-9	-9	-9	-9	-9	-9	-9	-9	-9	-9	-9	-18	-18	-18	-18	-18
----	----	----	----	----	----	----	----	----	----	----	-----	-----	-----	-----	-----

## Optionen für Anlagen mit Bediengriff

### BB 24 in Edelstahloptik

Schienen aus Aluminium eloxiert in Edelstahloptik. Kunststoffteile in anthrazit, inkl. Metallgriff MG 0404.

### Pulverbeschichtung nach RAL

Den Aufpreis entnehmen Sie bitte der Germania-Preistabelle für Pulverbeschichtungen.

### Unterschiedliche Spannhöhen

Bei asymmetrischen Fenstern kann die Anlage mit unterschiedlichen Spannhöhen gefertigt werden. **Aufpreis / Anlage: 22,00 €**

### Aufpreis BB 24 XL

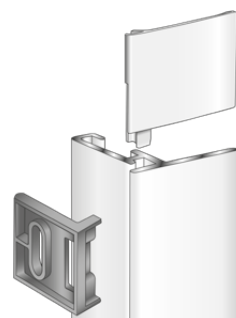
Wir berechnen für diesen neuen Anlagentyp einen **Aufpreis / Anlage: 27,50 €**.

# DUETTE® Verkaufspreise BB 24 / BB 20 / BB 32

für Anlagen inklusive Metallgriff

Höhe in cm	PG	Breite in cm																Aufpreise	
		40	50	60	70	80	90	100	110	120	130	140	150	160	170	180	S1/S3/S4	S6	
80	1	114	129	143	157	174	188	202	217	232	250	275	294	312	330	349	32	76	
	2	133	150	167	184	201	219	237	254	272	292	322	342	363	384	404			
	3	139	153	175	188	208	228	248	267	287	308	336	356	376	397	419			
	4	146	169	191	215	238	260	284	307	329	352	385	407	430	453	475			
90	1	128	142	156	170	183	196	210	224	238	253	278	294	309	326	341	35	81	
	2	148	167	184	201	219	237	254	273	289	310	339	361	382	402	422			
	3	156	173	188	209	230	251	273	293	315	334	366	387	407	428	448			
	4	167	190	215	239	263	287	311	336	361	385	419	442	466	491	514			
100	1	139	153	168	183	197	212	228	242	256	274	300	319	337	355	373	37	87	
	2	154	174	193	212	231	250	270	288	307	328	361	383	404	426	447			
	3	163	178	201	222	246	267	290	314	334	358	389	411	435	459	481			
	4	177	205	230	255	280	308	332	358	385	410	444	471	498	525	550			
110	1	143	158	175	190	208	222	240	255	273	290	319	338	358	376	396	40	92	
	2	163	183	202	222	244	264	285	305	324	349	382	405	429	453	477			
	3	172	189	211	234	255	278	300	323	346	367	400	422	443	465	487			
	4	189	216	242	267	293	318	345	370	395	422	458	482	507	532	559			
120	1	147	163	180	196	212	229	245	261	277	296	326	344	364	384	403	42	98	
	2	167	187	208	228	249	270	288	309	329	352	386	409	433	459	482			
	3	174	193	218	244	267	293	317	343	367	392	427	451	474	499	524			
	4	191	220	250	278	307	334	364	393	421	450	488	516	543	571	600			
130	1	151	169	187	206	221	240	257	275	293	311	341	362	383	403	424	45	103	
	2	175	196	218	240	261	284	306	327	349	370	405	430	455	481	506			
	3	183	202	228	252	277	304	327	352	376	402	436	461	485	508	532			
	4	202	231	260	289	317	346	375	403	431	461	498	527	557	584	614			
140	1	154	173	190	208	226	244	261	279	296	315	342	363	384	404	425	47	109	
	2	182	206	228	252	275	297	322	345	369	392	425	452	480	507	536			
	3	189	212	240	266	294	322	349	376	404	430	468	496	524	550	579			
	4	211	242	274	306	336	367	400	431	463	494	536	566	598	629	661			
150	1	161	180	200	219	239	257	277	296	317	336	365	385	404	424	442	50	114	
	2	189	213	238	263	288	312	338	363	387	413	447	472	498	524	548			
	3	195	217	246	275	305	331	361	389	417	447	485	512	540	568	596			
	4	215	249	283	315	348	381	414	447	480	512	556	586	619	652	684			
160	1	169	189	210	229	249	267	287	308	327	346	374	395	416	436	458	53	120	
	2	194	219	245	271	294	319	345	370	395	421	455	481	506	531	558			
	3	200	226	255	286	315	345	375	405	433	464	504	534	564	595	625			
	4	222	257	293	327	362	395	429	464	498	532	576	609	644	678	712			
170	1	172	193	215	235	256	277	298	319	342	362	393	414	436	459	480	55	125	
	2	202	229	255	283	309	336	363	389	416	444	480	506	532	560	585			
	3	209	232	264	294	326	356	388	419	450	482	522	551	582	613	642			
	4	231	266	300	338	373	409	446	481	517	551	597	634	669	705	741			
180	1	175	197	220	244	266	289	311	333	356	381	411	435	459	481	504	58	131	
	2	207	235	264	293	321	350	377	407	435	463	502	529	558	584	613			
	3	212	240	272	305	336	369	400	432	465	498	540	571	603	635	666			
	4	237	274	311	349	386	422	460	497	534	570	617	654	693	730	767			

**S1 Seitenschienen 90°/96°**  
zur seitlichen Abdichtung.  
Mit Ausgleichplatte für 90°,  
ohne Ausgleichplatte für 96°  
schräge Glasleiste.  
Inkl. Endkappen und  
Schrauben. Erforderliche  
Einbautiefe 25 mm.

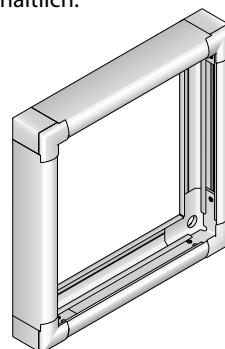


**S3 Seitenschienen 90°**  
zur seitlichen Abdichtung.  
Für 90°-Glasleisten oder  
Laibung. Erforderliche Ein-  
bautiefe 35 mm.  
Auch zum Aufkleben mit  
Spezialklebeband auf Kunst-  
stoff- und Aluminium-Fenster.



**S6 Montagerahmen**  
zur Montage vor dem Futter-  
kasten/Nische.

In den Farben weiß, beige,  
silber, braun oder anthrazit  
erhältlich.



## Anzahl Träger/Spanschuhe/Träger für Spannschiene

BB 24	0/4/0	0/4/0	0/4/0	0/4/0	0/4/0	0/4/0	0/4/0	0/4/0	0/4/0	0/4/0	0/4/0	0/4/0	0/4/0	0/4/0	0/4/0	0/4/0
Andere BB	2/2/0	2/2/0	2/2/0	2/2/0	3/2/0	3/2/0	3/2/0	3/2/0	3/2/0	3/2/0	3/2/0	3/2/0	3/2/0	4/2/0		
BB-U	2/0/2	2/0/2	2/0/2	2/0/2	3/0/3	3/0/3	3/0/3	3/0/3	3/0/3	3/0/3	3/0/3	3/0/3	3/0/3	4/0/4		

## Aufpreis Klemmträger für Kunststofffenster K1

BB 24	25	25	25	25	25	25	25	25	25	25	25	25	25	25	25	25
Andere BB	25	25	25	25	31	31	31	31	31	31	31	31	31	37		
BB-U	25	25	25	25	37	37	37	37	37	37	37	37	37	51		

## Option Kunststoffgriff G1 (statt Metallgriff)

-9	-9	-9	-9	-9	-9	-9	-9	-9	-9	-9	-18	-18	-18	-18	-18	-18
----	----	----	----	----	----	----	----	----	----	----	-----	-----	-----	-----	-----	-----

## Hinweist zum Aufmaß von Produkten mit S1 und S3 Seitenschiene

Bei einer Montage in der Laibung müssen die lichten Maße angegeben werden.

# DUETTE® Verkaufspreise BB 24 / BB 20 / BB 32

für Anlagen inklusive Metallgriff

Höhe in cm	PG	Breite in cm															Aufpreise	
		40	50	60	70	80	90	100	110	120	130	140	150	160	170	180	S1/S3/S4	S6
190	1	178	200	221	245	267	290	314	336	359	383	413	436	460	482	505	61	136
	2	215	244	273	304	332	363	392	422	452	483	522	550	580	608	638		
	3	221	250	284	317	351	384	417	451	485	519	561	595	628	662	696		
	4	248	286	324	363	402	440	480	518	557	595	642	681	719	758	798		
200	1	183	208	231	255	279	305	328	352	376	400	433	459	482	506	530	63	142
	2	215	246	277	309	341	372	403	433	465	497	538	569	601	632	663		
	3	221	253	288	323	356	392	427	462	497	531	575	609	645	680	715		
	4	250	289	329	369	410	450	490	529	569	608	660	700	739	779	818		
210	1	195	219	244	267	292	316	341	364	388	413	446	470	494	518	542	65	147
	2	232	264	295	327	358	389	421	452	484	516	557	586	618	649	681		
	3	239	270	306	342	376	413	449	485	521	558	603	639	675	712	747		
	4	266	308	349	391	431	472	516	557	597	639	689	733	774	816	858		
220	1	195	221	249	274	298	324	350	376	402	427	462	488	514	541	568	67	153
	2	234	266	298	331	364	396	429	462	496	528	570	603	636	668	701		
	3	244	274	311	349	386	424	461	498	536	572	618	656	694	732	769		
	4	271	314	356	399	443	485	528	570	615	658	708	752	796	839	882		
230	1	198	226	252	279	307	333	361	388	415	442	479	505	531	559	584	69	158
	2	241	276	311	345	380	414	448	482	517	550	594	628	663	698	734		
	3	248	280	319	358	396	435	473	513	551	590	638	675	713	750	788		
	4	277	322	366	410	454	499	544	587	632	676	730	774	818	864	909		
240	1	198	228	256	286	314	343	370	399	428	455	494	522	549	578	605	74	164
	2	244	278	314	350	385	421	455	492	527	563	607	644	680	716	752		
	3	250	289	330	372	413	453	494	536	576	618	668	708	750	791	833		
	4	283	330	380	426	472	520	566	615	661	707	765	812	858	906	953		
250	1	207	234	261	290	318	348	376	404	432	461	499	528	558	585	615	77	169
	2	248	284	319	356	394	431	468	505	542	580	626	663	701	738	776		
	3	255	297	341	383	425	466	508	551	594	636	686	730	772	814	856		
	4	290	341	389	438	486	534	584	632	680	729	788	836	883	932	980		

## S4 Klebeschiene

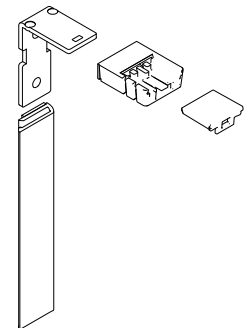
für eine Montage ohne Bohren direkt auf der Fensterscheibe. Mit Klebeband.

Schienefarben: weiß, grau, braun, anthrazit, beige

Das Set besteht aus zwei Schienen, vier Winkeln, zwei Montagehilfen, vier Spannschuhen (je 2 re und 2 li) und dem Reinigungstuch.

Für eine dauerhafte Klebe-Verbindung reinigen Sie bitte vorab das Glas mit dem S4 Tape Primer (nicht im Lieferumfang) und dem Reinigungstuch, um Silikonrückstände und andere Verschmutzungen auf der Fensterscheibe zu entfernen.

Das Klebeband lässt sich mit Hilfe eines handelsüblichen Etikettenentferners wieder rückstandslos entfernen.



## Anzahl Träger / Spannschuhe / Träger für Spannschiene

BB 24	0/4/0	0/4/0	0/4/0	0/4/0	0/4/0	0/4/0	0/4/0	0/4/0	0/4/0	0/4/0	0/4/0	0/4/0	0/4/0	0/4/0	0/4/0
Andere BB	2/2/0	2/2/0	2/2/0	2/2/0	3/2/0	3/2/0	3/2/0	3/2/0	3/2/0	3/2/0	3/2/0	3/2/0	4/2/0		
BB-U	2/0/2	2/0/2	2/0/2	2/0/2	3/0/3	3/0/3	3/0/3	3/0/3	3/0/3	3/0/3	3/0/3	3/0/3	4/0/4		

## Aufpreis Klemmträger für Kunststofffenster K1

BB 24	25	25	25	25	25	25	25	25	25	25	25	25	25	25	25
Andere BB	25	25	25	25	31	31	31	31	31	31	31	31	37		
BB-U	25	25	25	25	37	37	37	37	37	37	37	37	51		

## Option Kunststoffgriff G1 (statt Metallgriff)

-9	-9	-9	-9	-9	-9	-9	-9	-9	-9	-9	-18	-18	-18	-18	-18
----	----	----	----	----	----	----	----	----	----	----	-----	-----	-----	-----	-----

## Optionen für Anlagen mit Bediengriff

### BB 24 in Edelstahloptik

Schienen aus Aluminium eloxiert in Edelstahloptik. Kunststoffteile in anthrazit, inkl. Metallgriff MG 0404.

### Pulverbeschichtung nach RAL

Den Aufpreis entnehmen Sie bitte der Germania-Preistabelle für Pulverbeschichtungen.

### Unterschiedliche Spannhöhen

Bei asymmetrischen Fenstern kann die Anlage mit unterschiedlichen Spannhöhen gefertigt werden. **Aufpreis / Anlage: 22,00 €**

### Aufpreis BB 24 XL

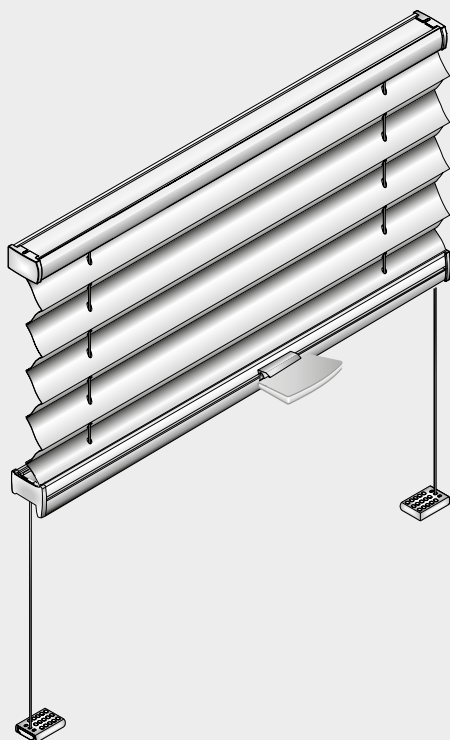
Wir berechnen für diesen neuen Anlagentyp einen **Aufpreis / Anlage: 27,50 €**.



Größenbereiche und weitere Infos finden Sie in der Hauptpreisliste DUETTE® unter: [sonenschutz-kompakt.com/preislisten/duette](http://sonenschutz-kompakt.com/preislisten/duette)

# Verspannte Anlagen mit Bediengriff

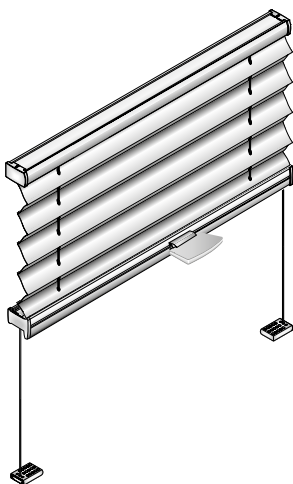
für rechteckige Senkrechtfenster, Türen und Dreh-/Kippfenster



Verspannte Anlagen mit Bediengriff können in den meisten Fällen direkt zwischen oder auf den Glasleisten montiert werden. Durch die verspannten Schnüre hält sich das Plissee dicht am Fenster, auch wenn das Fenster gekippt ist. Die Bedienung erfolgt über einen Metallgriff an der Bedienschiene. Je nach Befestigungsart greift die Bedienschiene im geschlossenen Zustand des Plissees über die Spannschuhe bzw. Spannschiene.

- Behang aus Polyester-Gewebe, plissiert
- Falten in 20 mm Faltenbreite
- Schienen in den Farben weiß, beige, silber, braun und anthrazit lackiert oder RAL-Farben (Aufpreis)
- Maße der Befestigungsschienen: T 22 mm, H 14 mm
- Maße der Bedienschienen: T 22 mm, H 20 mm
- Kunststoffteile farblich angepasst, UV-beständig, nicht in RAL
- Aluminium Bediengriff (Standard) in weiß, silber, braun und anthrazit oder Bediengriff aus Kunststoff transparent G1 und G2 (siehe Zubehör Seite 190)
- Bedienstab für höher gelegene Fenster (nur bei Kunststoffgriff G1 und G2 möglich, Aufpreis)
- Polyesterschnüre  $\varnothing$  0,9 mm
- Auf Wunsch mit Montagerahmen S6 (Aufpreis)
- Auf Wunsch mit Seitenschienen (Aufpreis)

## Typenübersicht

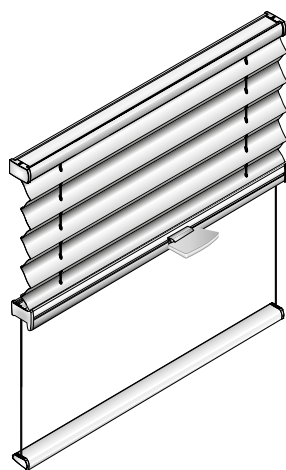


### Typ BB 10

Anlage mit fest montierter Oberschiene und einer beweglichen Bedienschiene.

Untere Befestigung mit Spannschuhen.

Größenbereich	max.	3,5 m <sup>2</sup>
Breite	min.	15 cm
	max.	150 cm*
Höhe	min.	10 cm
	max.	250 cm
Flügelneigung	max.	15°

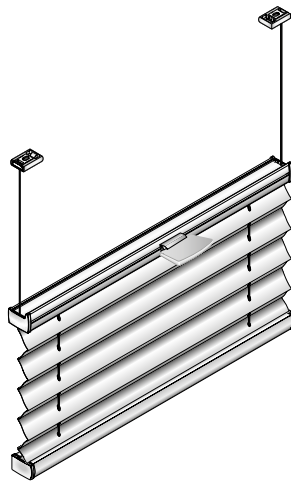


### Typ BB 10 U

Anlage mit fest montierter Oberschiene und einer beweglichen Bedienschiene.

Untere Befestigung mit Spannschiene (18×9 mm).

Größenbereich	max.	3,5 m <sup>2</sup>
Breite	min.	15 cm
	max.	150 cm*
Höhe	min.	10 cm
	max.	250 cm
Flügelneigung	max.	15°

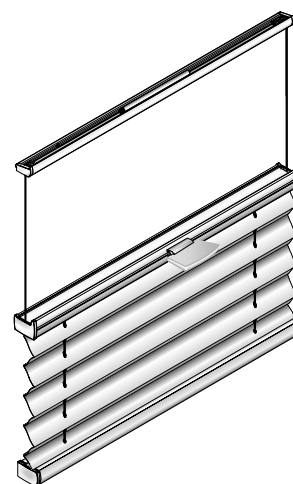


### Typ BB 15

Anlage mit fest montierter Unterschiene und einer beweglichen Bedienschiene.

Obere Befestigung mit Spannschuhen.

Größenbereich	max.	3,5 m <sup>2</sup>
Breite	min.	15 cm
	max.	150 cm*
Höhe	min.	10 cm
	max.	250 cm
Flügelneigung	max.	15°



### Typ BB 15 U

Anlage mit fest montierter Unterschiene und einer beweglichen Bedienschiene.

Obere Befestigung mit Spannschiene (18×9 mm).

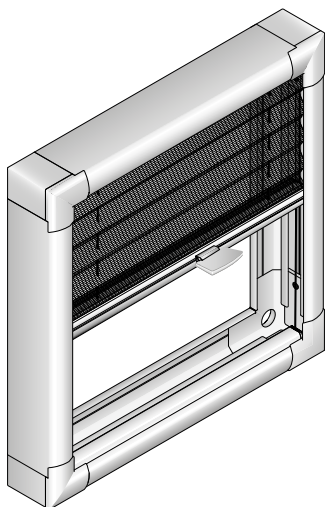
Größenbereich	max.	3,5 m <sup>2</sup>
Breite	min.	15 cm
	max.	150 cm*
Höhe	min.	10 cm
	max.	250 cm
Flügelneigung	max.	15°

\* Abhängig von der Stoffbreite, ab 140 cm Breite zwei Bediengriffe.



# Typenübersicht

für rechteckige Senkrechtfenster, Türen und Dreh-/Kippfenster



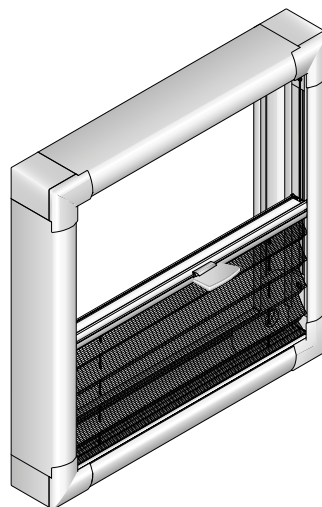
## Typ S6 BB 10 U

Montagerahmen zur Montage vor dem Futterkasten / Nische.

Inkl. Anlagentyp BB 10 U.

Auf Wunsch mit 100 % PES-Insektenschutzgewebe (Preisgruppe 2).

Größbereich	max.	2,7 m <sup>2</sup>
Breite	min.	30 cm
	max.	150 cm*
Höhe	min.	30 cm
	max.	180 cm



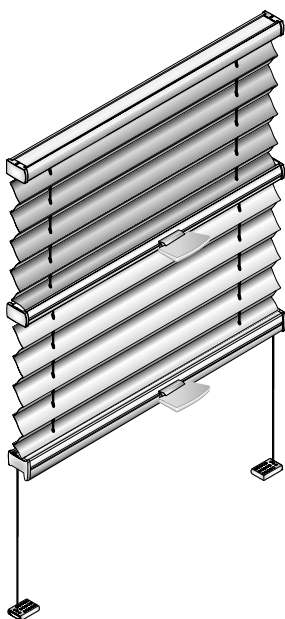
## Typ S6 BB 15 U

Montagerahmen zur Montage vor dem Futterkasten / Nische.

Inkl. Anlagentyp BB 15 U.

Auf Wunsch mit 100 % PES-Insektenschutzgewebe (Preisgruppe 2).

Größbereich	max.	2,7 m <sup>2</sup>
Breite	min.	30 cm
	max.	150 cm*
Höhe	min.	30 cm
	max.	180 cm

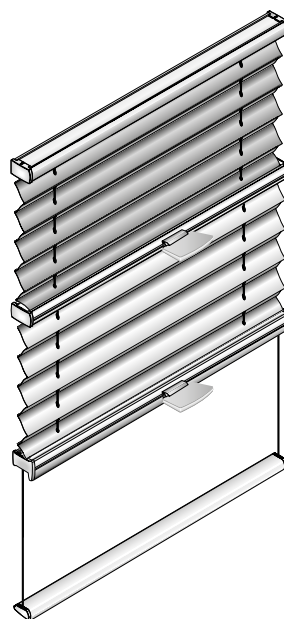


## Typ BB 30

Anlage mit fest montierter Oberschiene und zwei Stoffen, die unabhängig voneinander über zwei bewegliche Bedienschienen bewegt werden können.

Untere Befestigung mit Spannschuhen.

Größbereich	max.	3,5 m <sup>2</sup>
Breite	min.	25 cm
	max.	150 cm*
Höhe	min.	30 cm
	max.	250 cm
Flügelneigung	max.	15°

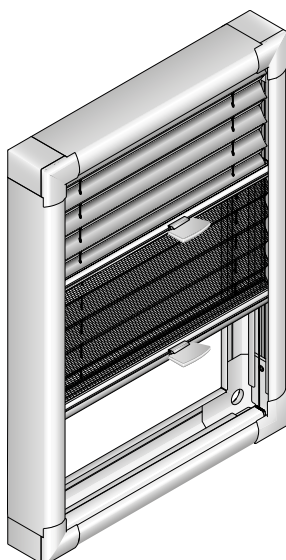


## Typ BB 30 U

Anlage mit fest montierter Oberschiene und zwei Stoffen, die unabhängig voneinander über zwei bewegliche Bedienschienen bewegt werden können.

Untere Befestigung mit Spannschiene (18×9 mm).

Größbereich	max.	3,5 m <sup>2</sup>
Breite	min.	25 cm
	max.	150 cm*
Höhe	min.	30 cm
	max.	250 cm
Flügelneigung	max.	15°



## Typ S6 BB 30 U

Montagerahmen zur Montage vor dem Futterkasten / Nische.

Inkl. Anlagentyp BB 30 U.

Auf Wunsch mit 100 % PES-Insektenschutzgewebe (Preisgruppe 2).

Größbereich	max.	2,7 m <sup>2</sup>
Breite	min.	30 cm
	max.	150 cm*
Höhe	min.	30 cm
	max.	180 cm

### Preisberechnung bei Anlagen mit zwei Stoffen

Alle Anlagen mit zwei Stoffen werden wie zwei einzelne Anlagen berechnet.

Beispiel: Anlagengröße B 80 cm × H 120 cm

oberer Stoff	Preisgruppe 2	168,- €
unterer Stoff	Preisgruppe 3	205,- €
Gesamtpreis		373,- €

Option: ohne Metallgriff		- 9,- €
Gesamtpreis		364,- €

### Hinweis zur Preisberechnung mit S6-Rahmen

Preis Sonnenschutzanlage	(siehe Preistabelle)
+ Aufpreis S6 Montagerahmen	(siehe Preistabelle)
= Gesamtpreis	

\* Abhängig von der Stoffbreite, ab 140 cm Breite zwei Bediengriffe.

# Verkaufspreise BB 10/BB 15/BB 30

für Anlagen inklusive Metallgriff

Höhe in cm	PG	Breite in cm												Aufpreis Seiten- schienen S1/S3	Aufpreis Rahmen S6
		40	50	60	70	80	90	100	110	120	130	140	150		
80	1	92	101	111	120	129	138	146	156	165	174	188	197	32	76
	2	95	107	119	130	142	153	165	176	188	200	216	228		
	3	106	120	135	150	165	180	195	210	224	240	260	274		
	4	119	135	152	168	186	202	219	237	253	270	292	308		
90	1	99	108	117	127	135	144	153	163	172	180	195	204	35	81
	2	105	116	128	139	151	163	174	186	197	209	226	237		
	3	122	135	148	163	176	190	202	216	230	243	262	275		
	4	135	152	168	186	202	219	237	253	270	286	308	324		
100	1	106	114	123	133	142	151	160	168	178	187	200	210	37	87
	2	116	128	139	151	163	174	186	197	209	220	237	249		
	3	131	145	160	175	190	205	220	234	250	264	284	299		
	4	142	160	178	196	215	232	250	268	286	305	328	345		
110	1	107	117	128	138	148	158	168	179	189	200	215	226	40	92
	2	117	129	141	152	164	175	187	198	210	222	238	250		
	3	135	152	167	184	200	216	232	249	264	280	301	318		
	4	150	167	186	204	222	240	257	276	294	312	336	353		
120	1	108	119	129	139	150	160	170	180	190	201	216	227	42	98
	2	119	130	143	156	168	182	195	208	220	233	251	264		
	3	134	156	173	188	205	221	237	253	270	286	306	322		
	4	152	172	190	210	230	249	268	288	307	327	351	370		
130	1	112	122	133	143	153	164	174	185	195	205	220	230	45	103
	2	123	136	150	163	175	188	201	215	227	240	257	271		
	3	144	160	176	193	209	224	241	257	273	289	310	327		
	4	157	178	198	219	240	261	282	301	322	343	369	389		
140	1	113	123	134	144	155	165	175	186	196	207	221	232	47	109
	2	127	139	152	165	178	190	204	217	230	242	260	273		
	3	144	162	178	196	213	231	250	267	284	301	323	341		
	4	164	185	205	226	246	267	288	308	329	350	375	396		
150	1	114	127	138	150	161	173	185	196	208	219	235	248	50	114
	2	129	141	155	168	183	197	211	226	240	254	273	287		
	3	151	167	186	204	221	239	255	273	290	308	331	349		
	4	168	190	212	234	256	278	300	322	344	366	393	415		
160	1	116	128	139	151	163	174	186	197	209	220	237	249	53	120
	2	131	143	157	172	186	200	215	228	242	256	276	289		
	3	157	175	194	213	232	251	270	288	308	327	350	369		
	4	172	195	218	241	264	288	311	334	358	381	409	432		
170	1	117	129	141	152	164	175	187	198	210	222	238	250	55	125
	2	134	146	163	178	194	209	224	240	255	271	292	307		
	3	158	176	196	215	233	252	272	290	309	328	351	371		
	4	176	201	226	250	275	299	323	349	373	397	427	451		
180	1	120	131	143	155	166	178	189	201	212	224	241	252	58	131
	2	136	152	167	183	198	215	230	245	261	276	296	311		
	3	161	180	200	220	241	261	280	301	321	341	366	387		
	4	180	207	232	257	284	309	336	361	387	413	443	470		

## Anzahl Träger/Spanschuhe/Träger für Spanschiene

BB	2/2/0	2/2/0	2/2/0	2/2/0	3/2/0	3/2/0	3/2/0	3/2/0	3/2/0	3/2/0	3/2/0	4/2/0
BB-U	2/0/2	2/0/2	2/0/2	2/0/2	3/0/3	3/0/3	3/0/3	3/0/3	3/0/3	3/0/3	3/0/3	4/0/4

## Aufpreis Klemmträger für Kunststofffenster K1

BB	25	25	25	25	31	31	31	31	31	31	31	37
BB-U	25	25	25	25	37	37	37	37	37	37	37	51

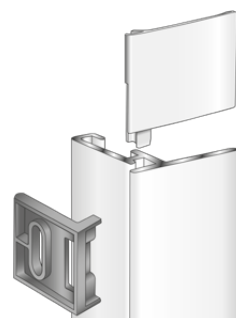
## Option Kunststoffgriff G1 (statt Metallgriff)

-4	-4	-4	-4	-4	-4	-4	-4	-4	-4	-4	-9	-9
----	----	----	----	----	----	----	----	----	----	----	----	----

## Hinweist zum Aufmaß von Produkten mit S1 und S3 Seitenschiene

Bei einer Montage in der Laibung müssen die lichten Maße angegeben werden.

**S1 Seitenschienen 90°/96°** zur seitlichen Abdichtung. Mit Ausgleichplatte für 90°, ohne Ausgleichplatte für 96° schräge Glasleiste. Inkl. Endkappen und Schrauben. Erforderliche Einbautiefe 25 mm.



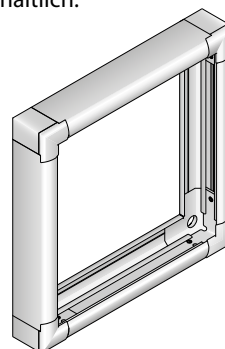
**S3 Seitenschienen 90°** zur seitlichen Abdichtung. Für 90°-Glasleisten oder Laibung. Erforderliche Einbautiefe 35 mm.

Auch zum Aufkleben mit Spezialklebeband auf Kunststoff- und Aluminium-Fenster.



**S6 Montagerahmen** zur Montage vor dem Futterkasten/Nische.

In den Farben weiß, beige, silber, braun oder anthrazit erhältlich.



# Verkaufspreise BB 10 / BB 15 / BB 30

für Anlagen inklusive Metallgriff

Höhe in cm	PG	Breite in cm												Aufpreis Seiten- schienen S1/S3	Aufpreis Rahmen S6
		40	50	60	70	80	90	100	110	120	130	140	150		
190	1	122	135	148	161	174	187	200	212	226	239	256	270	61	136
	2	139	155	170	186	201	217	232	248	263	278	299	315		
	3	161	182	204	224	245	268	289	311	332	354	381	402		
	4	187	212	239	264	290	316	342	367	394	419	450	476		
200	1	125	138	151	164	176	189	202	216	228	241	258	272	63	142
	2	142	158	175	193	209	226	242	260	276	293	315	331		
	3	168	188	210	232	253	274	297	318	339	361	387	409		
	4	191	216	242	270	297	323	351	378	405	432	464	492		
210	1	130	143	156	168	182	195	208	220	233	246	264	277	65	147
	2	146	164	180	197	215	231	248	264	282	298	319	337		
	3	178	200	222	245	268	292	314	338	360	384	410	435		
	4	204	232	261	289	318	345	374	403	431	460	493	521		
220	1	133	146	158	173	187	201	216	230	244	257	277	292	67	153
	2	150	167	185	202	220	239	256	275	293	311	333	352		
	3	183	205	227	251	275	299	324	348	373	397	426	450		
	4	210	239	268	293	322	352	382	411	441	471	506	536		
230	1	134	150	163	176	191	205	220	233	245	262	280	295	69	158
	2	154	172	188	206	224	242	261	278	298	314	338	356		
	3	186	210	232	257	280	304	329	353	377	403	430	455		
	4	213	242	274	305	336	366	397	429	460	491	526	558		
240	1	136	150	163	176	190	205	219	233	248	262	280	295	74	164
	2	157	175	193	211	230	249	268	288	307	327	351	370		
	3	190	215	239	261	288	310	337	363	387	414	443	469		
	4	217	249	278	309	341	373	405	438	470	502	539	571		
250	1	140	154	166	182	197	212	228	244	260	275	295	310	77	169
	2	162	178	197	216	235	257	274	294	311	334	358	381		
	3	195	220	244	265	293	317	345	371	396	421	450	476		
	4	221	253	284	314	345	378	410	442	475	507	544	576		

## Anzahl Träger / Spannschuhe / Träger für Spannschiene

BB	2/2/0	2/2/0	2/2/0	2/2/0	3/2/0	3/2/0	3/2/0	3/2/0	3/2/0	3/2/0	3/2/0	3/2/0	4/2/0
BB-U	2/0/2	2/0/2	2/0/2	2/0/2	3/0/3	3/0/3	3/0/3	3/0/3	3/0/3	3/0/3	3/0/3	3/0/3	4/0/4

## Aufpreis Klemmträger für Kunststofffenster K1

BB	25	25	25	25	31	31	31	31	31	31	31	31	37
BB-U	25	25	25	25	37	37	37	37	37	37	37	37	51

## Option Kunststoffgriff G1 (statt Metallgriff)

-4	-4	-4	-4	-4	-4	-4	-4	-4	-4	-4	-9	-9
----	----	----	----	----	----	----	----	----	----	----	----	----

## Optionen für Anlagen mit Bediengriff

### Unterschiedliche Spannhöhen

Bei asymmetrischen Fenstern kann die Anlage mit unterschiedlichen Spannhöhen gefertigt werden. **Aufpreis / Anlage: 22,00€**

### Pulverbeschichtung nach RAL

Den Aufpreis entnehmen Sie bitte der Germania-Preistabelle für Pulverbeschichtungen.

# DUETTE® Verkaufspreise BB 10/BB 15/BB 30

für Anlagen inklusive Metallgriff

Höhe in cm	PG	Breite in cm												Aufpreis Seiten- schienen S1/S3	Aufpreis Rahmen S6
		40	50	60	70	80	90	100	110	120	130	140	150		
80	1	103	117	131	144	160	173	187	200	215	231	251	268	32	76
	2	121	136	153	169	186	202	219	235	252	271	295	314		
	3	127	140	161	173	191	210	229	248	266	286	308	328		
	4	133	155	176	198	220	241	263	285	306	328	354	375		
90	1	116	130	143	156	168	180	194	207	220	234	254	268	35	81
	2	135	153	169	186	202	219	235	253	268	288	311	331		
	3	143	158	173	193	212	232	253	272	293	311	337	356		
	4	153	175	198	221	243	266	289	312	336	359	386	408		
100	1	127	140	154	168	182	196	210	224	238	254	275	293	37	87
	2	141	160	177	196	213	231	250	267	285	305	331	352		
	3	150	164	186	206	228	248	270	292	311	333	359	380		
	4	163	188	212	237	261	286	309	333	359	383	410	436		
110	1	131	145	161	175	191	206	222	237	253	270	293	310	40	92
	2	150	168	187	206	226	244	264	283	301	324	351	373		
	3	157	174	195	217	237	258	279	300	322	342	369	389		
	4	174	199	224	248	272	296	321	344	369	394	422	446		
120	1	134	150	166	180	196	211	227	242	257	275	298	316	42	98
	2	153	172	191	210	230	250	267	287	306	328	355	377		
	3	160	177	201	226	248	272	295	319	342	365	394	417		
	4	176	204	231	258	285	311	339	366	393	420	452	477		
130	1	138	155	172	189	205	222	239	255	272	289	312	332	45	103
	2	161	180	201	222	242	263	284	304	324	344	373	397		
	3	168	187	210	233	257	282	304	328	351	374	403	426		
	4	187	213	241	268	295	322	350	375	403	430	461	488		
140	1	141	158	175	191	208	226	242	260	275	293	314	333	47	109
	2	167	189	210	233	255	276	299	321	343	365	392	418		
	3	174	196	222	246	273	299	324	351	376	402	432	459		
	4	195	224	254	284	312	342	373	403	432	462	496	526		
150	1	147	166	185	202	221	239	257	275	295	312	336	354	50	114
	2	174	197	220	243	267	290	315	338	361	385	413	437		
	3	179	200	228	255	283	308	336	363	389	417	449	474		
	4	198	230	262	293	323	354	386	417	448	479	515	544		
160	1	155	174	194	211	230	248	266	286	304	322	344	364	53	120
	2	178	202	227	251	273	297	321	344	369	393	421	444		
	3	185	208	237	265	293	321	350	377	405	433	466	495		
	4	206	239	272	304	337	369	400	433	465	498	535	566		
170	1	157	177	198	218	238	257	277	297	318	337	362	382	55	125
	2	187	211	237	262	287	312	338	363	388	415	443	469		
	3	193	215	244	273	302	332	362	391	420	450	484	512		
	4	213	246	279	315	348	382	416	449	483	516	554	588		
180	1	161	182	204	226	246	268	289	310	332	354	380	402	58	131
	2	190	218	244	272	298	326	352	380	406	432	464	491		
	3	196	222	252	283	312	343	373	404	435	465	501	530		
	4	219	254	289	324	360	394	429	464	499	534	573	608		

## Anzahl Träger/Spanschuhe/Träger für Spannschiene

BB	2/2/0	2/2/0	2/2/0	2/2/0	3/2/0	3/2/0	3/2/0	3/2/0	3/2/0	3/2/0	3/2/0	4/2/0
BB-U	2/0/2	2/0/2	2/0/2	2/0/2	3/0/3	3/0/3	3/0/3	3/0/3	3/0/3	3/0/3	3/0/3	4/0/4

## Aufpreis Klemmträger für Kunststofffenster K1

BB	25	25	25	25	31	31	31	31	31	31	31	37
BB-U	25	25	25	25	37	37	37	37	37	37	37	51

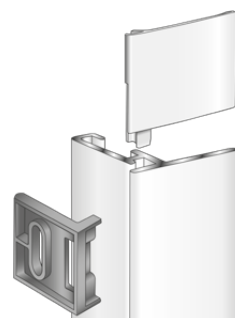
## Option Kunststoffgriff G1 (statt Metallgriff)

	-4	-4	-4	-4	-4	-4	-4	-4	-4	-4	-9	-9
--	----	----	----	----	----	----	----	----	----	----	----	----

## Hinweist zum Aufmaß von Produkten mit S1 und S3 Seitenschiene

Bei einer Montage in der Laibung müssen die lichten Maße angegeben werden.

**S1 Seitenschienen 90°/96°**  
zur seitlichen Abdichtung.  
Mit Ausgleichplatte für 90°,  
ohne Ausgleichplatte für 96°  
schräge Glasleiste.  
Inkl. Endkappen und  
Schrauben. Erforderliche  
Einbautiefe 25 mm.

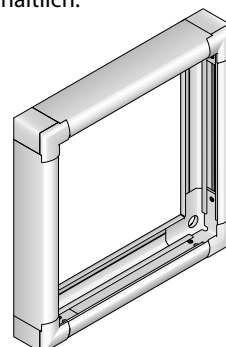


**S3 Seitenschienen 90°**  
zur seitlichen Abdichtung.  
Für 90°-Glasleisten oder  
Laibung. Erforderliche Ein-  
bautiefe 35 mm.  
Auch zum Aufkleben mit  
Spezialklebeband auf Kunst-  
stoff- und Aluminium-Fenster.



**S6 Montagerahmen**  
zur Montage vor dem Futter-  
kasten/Nische.

In den Farben weiß, beige,  
silber, braun oder anthrazit  
erhältlich.



# DUETTE® Verkaufspreise BB 10 / BB 15 / BB 30

für Anlagen inklusive Metallgriff

Höhe in cm	PG	Breite in cm												Aufpreis Seiten- schienen S1/S3	Aufpreis Rahmen S6
		40	50	60	70	80	90	100	110	120	130	140	150		
190	1	164	185	205	227	248	270	292	312	334	356	381	403	61	136
	2	198	226	253	282	309	338	365	394	422	451	484	510		
	3	205	231	263	295	327	358	389	421	453	485	520	552		
	4	229	265	301	338	374	410	448	484	520	557	597	634		
200	1	168	191	213	237	260	283	305	328	351	373	400	424	63	142
	2	198	228	257	287	317	346	375	405	435	464	498	528		
	3	205	234	267	300	332	365	398	431	464	497	534	566		
	4	231	268	306	343	383	420	458	495	532	570	614	651		
210	1	179	202	226	248	271	294	317	339	362	385	411	435	65	147
	2	215	244	274	304	333	363	393	422	452	482	516	544		
	3	221	250	284	318	351	385	419	453	487	521	560	594		
	4	246	286	324	364	403	441	482	520	559	598	641	682		
220	1	179	205	230	254	277	301	326	351	374	398	427	452	67	153
	2	217	246	277	308	339	370	400	431	463	494	529	560		
	3	226	254	289	324	360	395	430	465	501	536	574	609		
	4	251	292	332	372	414	453	494	534	575	616	660	701		
230	1	183	208	233	260	285	310	336	362	387	413	442	468	69	158
	2	223	256	289	321	353	386	418	450	483	515	551	584		
	3	229	261	297	333	370	406	442	480	516	552	593	628		
	4	257	299	341	383	425	466	509	550	592	634	680	722		
240	1	183	210	238	265	292	319	344	372	399	426	458	484	74	164
	2	226	258	292	326	359	393	426	460	493	527	564	598		
	3	231	268	307	346	385	424	462	501	539	579	622	660		
	4	262	307	353	397	441	486	530	575	619	663	713	757		
250	1	190	217	242	270	296	323	351	376	404	430	462	490	77	169
	2	229	263	297	332	367	403	437	472	507	542	582	617		
	3	237	276	317	356	396	436	475	516	556	595	639	680		
	4	270	317	363	408	454	499	547	592	637	683	734	780		

## Anzahl Träger / Spanschuhe / Träger für Spanschiene

BB	2/2/0	2/2/0	2/2/0	2/2/0	3/2/0	3/2/0	3/2/0	3/2/0	3/2/0	3/2/0	3/2/0	3/2/0	4/2/0
BB-U	2/0/2	2/0/2	2/0/2	2/0/2	3/0/3	3/0/3	3/0/3	3/0/3	3/0/3	3/0/3	3/0/3	3/0/3	4/0/4

## Aufpreis Klemmträger für Kunststofffenster K1

BB	25	25	25	25	31	31	31	31	31	31	31	31	37
BB-U	25	25	25	25	37	37	37	37	37	37	37	37	51

## Option Kunststoffgriff G1 (statt Metallgriff)

-4	-4	-4	-4	-4	-4	-4	-4	-4	-4	-4	-9	-9
----	----	----	----	----	----	----	----	----	----	----	----	----

## Optionen für Anlagen mit Bediengriff

### Unterschiedliche Spannhöhen

Bei asymmetrischen Fenstern kann die Anlage mit unterschiedlichen Spannhöhen gefertigt werden. **Aufpreis / Anlage: 22,00€**

### Pulverbeschichtung nach RAL

Den Aufpreis entnehmen Sie bitte der Germania-Preistabelle für Pulverbeschichtungen.



Größenbereiche und weitere Infos finden Sie in der Hauptpreisliste DUETTE® unter: [sonnenschutz-kompakt.com/preislisten/duette](http://sonnenschutz-kompakt.com/preislisten/duette)

# Raum für Visionen

Platz für Ihre Ideen



# LiteRise® | SmartCord® | Top-Down / Bottom-Up

freihängende Anlagen mit Bediengriff bzw. mit Schnurzug

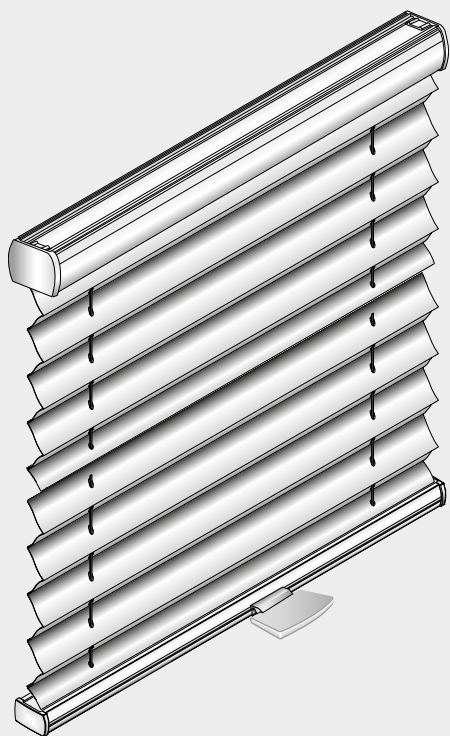
AB 10 S. 48    AB 20 S. 52

AU 10 S. 49    AU 20 S. 53



# LiteRise® freihängende Anlagen

## mit Bediengriff – für rechteckige Senkrechtfenster

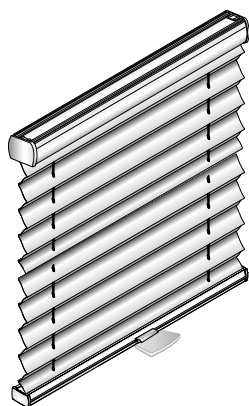


Das innovative Luxaflex® LiteRise®-System bietet maximalen Bedienkomfort ganz ohne störende Schnüre. Durch eine leichte Bewegung an der Bedienschiene lässt sich das Plissee einfach nach oben oder unten schieben – stufenlos und in jede beliebige Position.

LiteRise® ist ideal für den Einsatz in Kinderzimmern. Kinder laufen nun nicht mehr Gefahr, sich in den Schnurschlaufen von Plisseeanlagen zu verfangen.

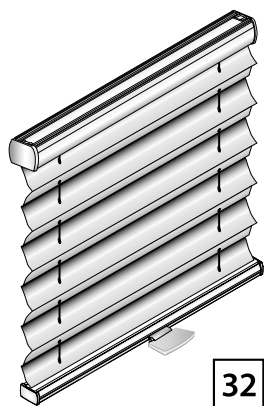
- Kindersicher nach EN 13120
- Behang aus Polyester-Gewebe, plissiert
- Falten in 20 mm und 32 mm Faltenbreite
- Schienen in den Farben weiß, beige, silber, braun, anthrazit, schwarz lackiert, Aluminium gebürstet oder RAL-Farben (Aufpreis)
- Maße der Befestigungsschiene inkl. Träger T 52 mm, H 37 mm, Maße der Bedienschiene T 28 mm, H 14 mm
- Kunststoffteile farblich angepasst, UV-beständig
- Aluminium Bediengriff (Standard) in weiß, silber, braun und anthrazit oder Bediengriff aus Kunststoff transparent G1 und G2 (siehe Zubehör Seite 190)
- Bedienstab für höher gelegene Fenster (nur bei Kunststoffgriff G1 und G2 möglich, Aufpreis)
- Polyesterschnüre  $\varnothing$  0,9 mm

## Typenübersicht



### Typ AB 10

Anlage mit fest montierter Oberschiene und einer beweglichen Bedienschiene.



### Typ AB 10/32

AB 10 mit 32 mm Faltenbreite.

Größenbereich	max.	5,0 m <sup>2</sup>
Breite	min.	28 cm
	max.	240 cm*
Höhe	min.	15 cm
	max.	210 cm

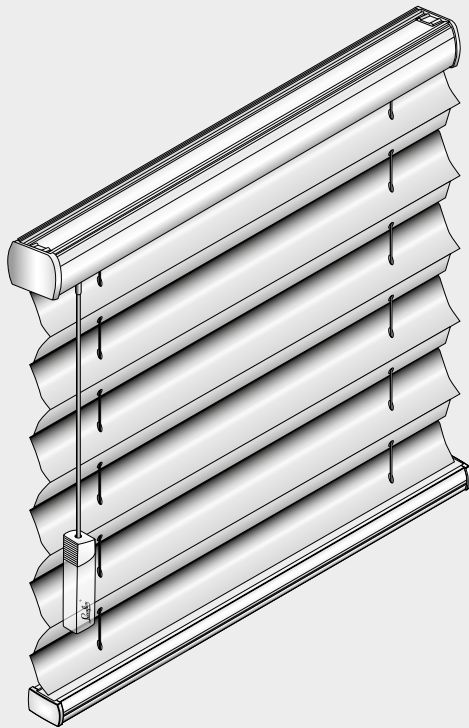
Größenbereich	max.	5,0 m <sup>2</sup>
Breite	min.	28 cm
	max.	240 cm*
Höhe	min.	15 cm
	max.	210 cm

\* Abhängig von der Stoffbreite, ab 140 cm Breite zwei Bediengriffe.



# SmartCord® freihängende Anlagen

## mit Schnurzug – für rechteckige Senkrechtfenster



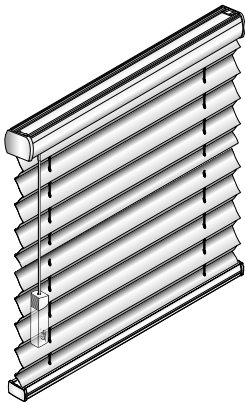
Herkömmliche Sonnenschutzanlagen sind oft mit langen Bedienschnüren versehen, deren Schlaufen für Kinder zu einer Gefahr werden können.

Das SmartCord®-Zugsystem ist bei korrekter Montage für kleine Kinder vom Boden aus schwer erreichbar und bildet keine Schlaufen. Um das Plissee zu heben, wird die Schnur mehrfach nach unten gezogen, wie bei einer Pumpbewegung.

Maximaler Bedienkomfort und Kindersicherheit durch die leichte, intelligente Höhenverstellung.

- Einfach zu bedienen, erfüllt EN 13120 bei einem Mindestabstand von 150 cm vom unteren Ende der Bedienschnur bis zum Boden
- Behang aus Polyester-Gewebe, plissiert
- Falten in 20 mm und 32 mm Faltenbreite
- Schienen in den Farben weiß, beige, silber, braun, anthrazit, schwarz lackiert, Aluminium gebürstet oder RAL-Farben (Aufpreis)
- Maße der Befestigungsschiene inkl. Träger T 52 mm, H 37 mm, Maße der Bedienschiene T 28 mm, H 14 mm
- Kunststoffteile farblich angepasst, UV-beständig
- Schnurquaste weiß/glasklar oder anthrazit/glasklar
- Polyesterschnüre  $\varnothing$  0,9 mm

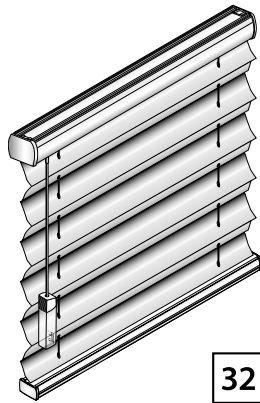
## Typenübersicht



### Typ AU 10

Anlage mit fest montierter Oberschiene und einer beweglichen Unterschiene. Schnurzug links oder rechts.

Größenbereich	max.	5,0m <sup>2</sup>
Breite	min.	43 cm
	max.	230 cm*
Höhe	min.	15 cm
	max.	260 cm



32

### Typ AU 10/32

AU 10 mit 32 mm Faltenbreite.

Größenbereich	max.	5,0m <sup>2</sup>
Breite	min.	43 cm
	max.	240 cm*
Höhe	min.	15 cm
	max.	260 cm

\* Abhängig von der Stoffbreite.

# Verkaufspreise

für Anlagen LiteRise® inkl. Metallgriff und SmartCord®

Höhe in cm	PG	Breite in cm																					
		40	50	60	70	80	90	100	110	120	130	140	150	160	170	180	190	200	210	220	230	240	250
80	1	125	133	141	148	155	163	170	178	186	193	205	212	220	228	235	242	250	257	265	273	279	287
	2	127	136	146	156	167	177	187	197	207	217	231	241	251	261	272	282	292	301	311	321	331	341
	3	145	156	169	182	195	208	221	234	248	261	277	290	304	317	330	343	356	369	382	395	408	421
	4	156	172	187	201	217	231	246	262	276	292	311	326	341	355	371	386	400	416	431	446	461	475
90	1	130	136	144	152	160	167	174	182	189	197	209	217	223	231	239	246	254	261	268	276	284	292
	2	135	145	155	165	176	186	196	206	216	226	240	250	260	270	279	290	300	310	320	330	340	350
	3	148	160	172	185	198	211	224	238	251	263	280	294	307	320	333	346	359	372	385	398	411	425
	4	164	179	194	209	224	239	254	268	284	299	318	333	349	363	378	394	408	424	438	453	469	483
100	1	133	142	151	160	168	177	186	195	202	211	226	234	242	251	260	268	277	286	295	304	312	321
	2	142	152	162	172	182	191	201	211	221	232	246	256	266	276	286	296	306	316	326	337	346	356
	3	163	175	188	200	213	227	240	253	266	279	296	309	322	336	349	362	375	387	400	414	427	440
	4	174	190	207	222	239	255	272	287	304	320	341	358	373	389	406	422	438	454	471	487	503	519
110	1	134	143	152	161	169	178	187	196	205	213	227	235	244	253	261	270	278	287	296	305	314	322
	2	143	154	165	177	188	199	210	221	233	244	260	272	283	294	305	316	328	339	350	361	372	384
	3	165	177	191	206	221	235	250	264	278	293	311	324	339	354	369	383	397	411	426	440	454	469
	4	180	198	216	232	250	267	285	302	320	338	360	377	395	413	429	447	464	482	499	517	535	552
120	1	135	144	153	162	170	179	188	197	206	215	228	237	245	254	263	272	279	288	297	306	315	323
	2	146	158	169	180	191	202	215	226	237	248	264	275	286	297	309	320	331	342	353	365	376	387
	3	172	178	193	208	222	237	251	265	279	294	312	328	342	356	371	385	399	413	427	441	455	470
	4	180	199	218	237	255	274	293	311	330	349	372	391	409	428	447	465	484	503	521	540	559	578
130	1	138	148	158	168	178	188	198	208	218	228	242	253	263	273	283	293	302	312	322	332	342	352
	2	150	161	172	183	195	206	217	228	239	251	266	277	288	300	311	322	333	344	356	367	378	389
	3	175	182	197	212	228	243	258	275	290	306	326	342	358	373	388	404	420	436	451	466	482	497
	4	189	208	227	245	264	283	301	320	339	358	381	399	418	437	455	474	493	512	530	549	568	586
140	1	140	150	160	169	179	189	199	209	219	229	244	254	264	274	284	294	304	314	323	333	343	353
	2	151	163	176	188	200	213	226	238	251	263	279	293	305	318	330	342	355	367	380	393	405	417
	3	179	189	206	222	238	253	268	284	300	316	336	351	367	383	398	414	429	444	461	476	492	507
	4	194	213	234	254	274	294	314	333	354	374	398	418	438	459	479	498	518	538	558	578	598	618
150	1	141	151	161	170	180	190	200	210	220	230	245	255	265	275	285	295	305	315	324	334	344	355
	2	153	165	178	190	202	216	228	241	253	265	283	295	307	320	332	344	358	370	383	395	407	420
	3	186	193	210	227	243	261	278	295	311	329	350	367	384	400	417	436	452	469	486	503	519	536
	4	195	217	238	258	280	301	322	343	365	386	413	433	454	475	497	518	539	561	582	603	624	646
160	1	144	154	164	174	184	195	205	215	224	234	249	258	268	278	288	299	309	319	329	339	349	359
	2	154	168	182	196	209	223	237	251	264	278	296	310	323	338	351	365	378	393	406	420	433	448
	3	189	195	212	231	250	267	285	305	322	341	363	382	400	418	437	454	473	492	509	528	546	563
	4	201	224	246	268	292	314	337	359	381	404	431	453	475	498	520	543	565	588	610	632	656	678
170	1	146	157	167	178	189	200	211	223	234	245	261	273	284	295	306	318	329	340	351	362	374	385
	2	155	169	183	197	210	224	238	252	265	279	297	311	324	339	352	366	380	394	407	421	435	449
	3	193	199	217	235	253	272	290	308	327	344	369	386	404	422	440	460	477	495	514	531	549	568
	4	207	230	254	277	301	324	349	373	396	420	448	472	496	519	543	566	591	614	638	661	685	710
180	1	148	160	169	180	191	202	215	226	237	248	264	275	286	297	309	320	331	342	353	365	376	387
	2	156	172	187	201	217	232	246	262	276	292	311	326	341	356	371	386	402	416	431	446	461	476
	3	198	204	224	243	263	282	302	321	341	361	385	404	424	443	463	482	503	521	541	560	580	598
	4	209	234	258	284	309	333	359	384	408	433	463	488	513	538	563	588	613	638	663	688	713	738
190	1	151	163	170	182	193	205	216	227	238	249	265	276	287	299	310	321	332	343	355	366	377	388
	2	160	174	189	205	219	234	249	264	279	294	314	329	343	359	374	388	404	418	433	449	463	479
	3	204	212	231	251	271	290	309	329	349	369	392	413	431	451	471	491	509	529	549	569	587	607
	4	213	239	264	289	314	339	364	388	414	439	469	493	518	543	568	593	618	642	668	693	717	743
200	1	152	165	173	183	195	206	217	228	239	251	266	277	288	300	311	322	333	344	356	367	378	389
	2	163	178	193	208	223	238	253	267	283	298	318	332	348	362	377	393	407	422	437	452	468	482
	3	210	216	237	257	278	298	320	341	361	383	408	429	450	470	492	513	532	554	574	596	618	639
	4	219	245	272	297	323	350	376	403	429	454	485	512	538	564	591	617	642	669	695	722	748	774
210	1	156	168	179	191	205	217	229	242	254	266	284	296	309	321	333	346	359	371	384	396	408	421
	2	170	187	202	219	235	252	267	284	300	317	338	353	370	386	403	418	435	451	468	483	499	516
	3	216	222	242	264	284	306	327	346	369	388	414	436	455	477	497	518	540	560	581	602	624	646
	4	229	256	284	311	339	366	394	421	449	476	508	536	563	591	618	646	673	701	728	756	782	810

# Verkaufspreise

für Anlagen LiteRise® inkl. Metallgriff und SmartCord®

Höhe in cm	PG	Breite in cm																					
		40	50	60	70	80	90	100	110	120	130	140	150	160	170	180	190	200	210	220	230	240	250
220	1	160	170	186	200	215	228	242	255	270	283	301	315	329	342	356	370	384	397	411	425	439	452
	2	178	196	213	230	248	265	283	300	318	336	358	375	393	409	427	444	462	480	497	515	532	550
	3	222	228	249	270	290	314	332	353	375	395	420	441	462	484	504	524	547	566	586	608	629	651
	4	239	267	296	324	354	383	411	440	469	497	530	559	588	617	646	674	703	732	760	789	817	846
230	1	163	173	193	209	224	239	254	270	284	299	319	333	349	364	378	394	408	424	439	453	469	483
	2	186	205	223	242	261	279	298	317	336	354	377	396	415	433	452	471	490	508	527	546	564	583
	3	228	234	254	276	296	320	338	359	383	400	426	448	468	492	509	530	554	572	593	614	636	658
	4	249	278	309	339	369	398	429	459	488	518	553	583	613	642	673	703	733	762	793	823	853	882
240	1	165	175	196	213	229	244	260	275	290	306	327	342	358	373	388	404	419	435	450	465	481	496
	2	189	209	228	248	266	286	305	324	344	363	387	406	426	444	464	484	503	522	541	561	580	600
	3	228	233	253	275	295	319	338	358	382	399	425	446	466	491	508	529	552	571	591	613	635	656
	4	255	286	317	348	378	410	441	472	503	534	569	601	631	662	693	724	755	785	816	848	879	910
250	1	168	178	199	218	233	250	265	282	297	314	333	350	365	382	398	414	430	446	462	477	494	509
	2	194	213	233	253	273	293	312	332	352	372	397	417	437	457	476	496	516	536	556	575	595	616
	3	233	238	258	282	301	327	344	365	391	408	435	457	477	502	520	541	565	584	605	627	649	671
	4	261	293	326	358	389	421	453	485	517	549	585	617	649	681	713	745	777	809	840	872	905	937
260	1	170	180	202	221	238	254	271	287	304	320	341	358	374	391	407	424	440	457	473	490	506	522
	2	197	218	238	258	279	299	320	340	361	382	407	427	448	468	488	509	529	550	570	591	612	631
	3	238	243	264	287	308	334	352	374	399	418	443	466	487	514	531	553	579	597	618	641	663	686
	4	267	300	333	366	399	432	465	498	531	564	602	635	668	701	734	767	799	832	865	898	931	964

## Anzahl Träger

<b>AB 10 / AU 10</b>	2	2	2	2	2	2	3	3	3	3	3	4	4	4	4	4	4	4	5	5	5	5
----------------------	---	---	---	---	---	---	---	---	---	---	---	---	---	---	---	---	---	---	---	---	---	---

## Aufpreis Wandwinkelsets 40mm oder 70mm

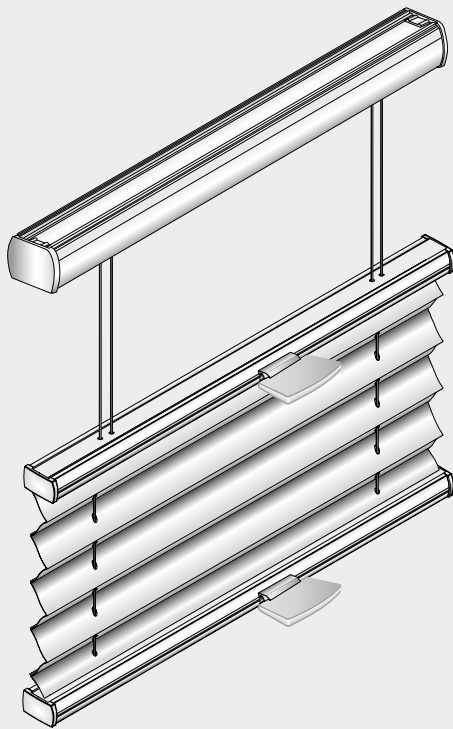
<b>AB 10 / AU 10</b>	8	8	8	8	8	8	12	12	12	12	12	16	16	16	16	16	16	16	21	21	21	21
----------------------	---	---	---	---	---	---	----	----	----	----	----	----	----	----	----	----	----	----	----	----	----	----

## Option Kunststoffgriff G1 (statt Metallgriff)

	-4	-4	-4	-4	-4	-4	-4	-4	-4	-4	-9	-9	-9	-9	-9	-9	-9	-9	-9	-9	-9	-9
--	----	----	----	----	----	----	----	----	----	----	----	----	----	----	----	----	----	----	----	----	----	----

# Top-Down / Bottom-Up freihängende Anlagen

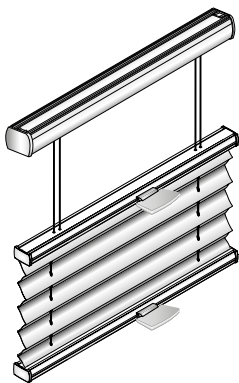
mit LiteRise® – für rechteckige Senkrechtfenster



Mit dem Luxaflex® Top-Down/Bottom-Up-System können Plisseeanlagen von oben und unten geöffnet werden: für eine perfekte Balance von Sichtschutz und Lichtintensität. Zusammen mit dem Bediensystem LiteRise® kann die Position der Anlagen einhändig eingestellt werden.

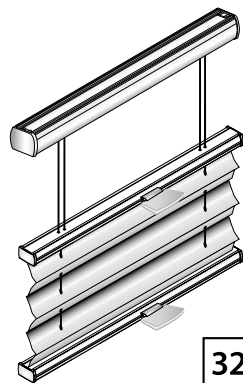
- Präzise, stufenlose Einstellung jeder Position
- Einfache Bedienung durch sanftes Schieben der Bedienschienen
- Keine störenden Schnüre
- Kindersicher nach EN 13120
- Behang aus Polyester-Gewebe, plissiert
- Falten in 20 mm oder 32 mm Faltenbreite
- Schienen in den Farben weiß, beige, silber, braun, anthrazit, schwarz lackiert, Aluminium gebürstet oder RAL-Farben (Aufpreis)
- Maße der Befestigungsschiene inkl. Träger T 52 mm, H 37 mm, Maße der Bedienschiene T 28 mm, H 14 mm
- Kunststoffteile farblich angepasst, UV-beständig
- Aluminium Bediengriff (Standard) in weiß, silber, braun oder anthrazit oder Bediengriff Kunststoff transparent
- Bedienstab für höher gelegene Fenster (Aufpreis), nur bei Kunststoffgriff G1 und G2 möglich
- Polyesterschnüre  $\varnothing$  0,9 mm
- **Erhältlich mit PowerView® Motorisierung**

## Typenübersicht



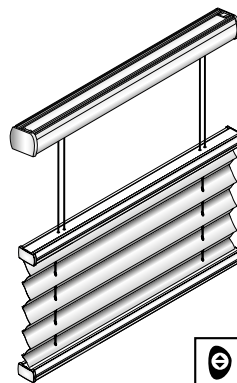
### Typ AB 20

Freihängende Anlage mit fest montierter Oberschiene und zwei beweglichen Bedienschienen.



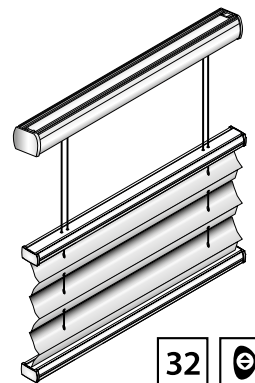
### Typ AB 20/32

AB 20 mit 32 mm Faltenbreite.



### Typ AB 20 PV

Freihängende Anlage mit fest montierter Oberschiene und zwei beweglichen Bedienschienen. Fest verbauter PowerView® Motor in der Oberschiene.



### Typ AB 20 PV/32

AB 20 PV mit 32 mm Faltenbreite.

Größenbereich	max. 5,0m <sup>2</sup>
Breite	min. 37 cm max. 240 cm*
Höhe	min. 15 cm max. 210 cm

Größenbereich	max. 5,0m <sup>2</sup>
Breite	min. 37 cm max. 240 cm*
Höhe	min. 15 cm max. 210 cm

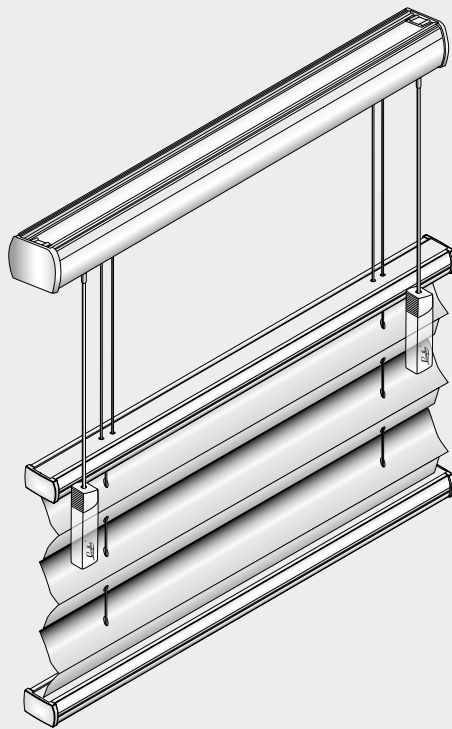
Größenbereich	max. 6,0m <sup>2</sup>
Breite	min. 100 cm max. 240 cm*
Höhe	min. 15 cm max. 250 cm

Größenbereich	max. 6,0m <sup>2</sup>
Breite	min. 100 cm max. 240 cm*
Höhe	min. 15 cm max. 250 cm

\* Abhängig von der Stoffbreite, ab 140 cm Breite zwei Bediengriffe.

# Top-Down / Bottom-Up freihängende Anlagen

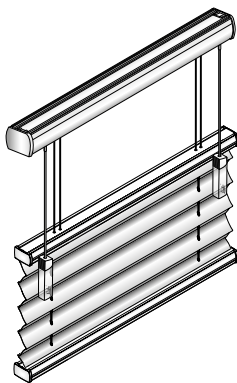
mit SmartCord® – für rechteckige Senkrechtfenster



Komfort und Sicherheit: Dank des Luxaflex® SmartCord®-Systems ohne störende, lange Bedienschnüre oder gefährliche Schlaufen ist die Top-Down/Bottom-Up Anlage gefahrlos für Kinder. Maximaler Bedienkomfort und die perfekte Balance von Sichtschutz, Lichteinfall und Durchsicht.

- Ohne störende, lange Bedienschnüre oder gefährliche Schlaufen
- Für Kleinkinder nur schwer erreichbar
- Einfach zu bedienen, erfüllt EN 13120 bei einem Mindestabstand von 150 cm vom unteren Ende der Bedienschnur bis zum Boden
- Behang aus Polyester-Gewebe, plissiert
- Falten in 20 mm oder 32 mm Faltenbreite
- Schienen in den Farben weiß, beige, silber, braun, anthrazit, schwarz lackiert, Aluminium gebürstet oder RAL-Farben (Aufpreis)
- Maße der Befestigungsschiene inkl. Träger T 52 mm, H 37 mm, Maße der Unterschiene T 28 mm, H 14 mm
- Kunststoffteile farblich angepasst, UV-beständig
- Schnurquaste weiß/glasklar oder anthrazit/glasklar
- Polyesterschnüre  $\varnothing$  0,9 mm

## Typenübersicht

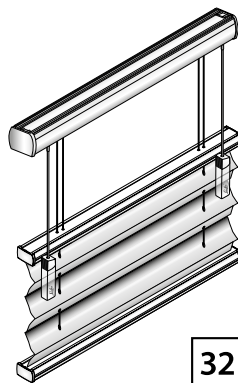


### Typ AU 20

Anlage mit fest montierter Oberschiene und zwei beweglichen Bedienschienen.

Schnurzug links für untere Schiene. Schnurzug rechts für mittlere Schiene.

Größenbereich	max.	5,0m <sup>2</sup>
Breite	min.	55 cm
	max.	240 cm*
Höhe	min.	15 cm
	max.	260 cm



### Typ AU 20/32

AU 20 mit 32 mm Faltenbreite.

Größenbereich	max.	5,0m <sup>2</sup>
Breite	min.	55 cm
	max.	240 cm*
Höhe	min.	15 cm
	max.	260 cm

\* Abhängig von der Stoffbreite

# Verkaufspreise Top-Down/Bottom-Up

für Anlagen LiteRise® inkl. Metallgriff und SmartCord®

Höhe in cm	PG	Breite in cm																				
		40	50	60	70	80	90	100	110	120	130	140	150	160	170	180	190	200	210	220	230	240
80	1	170	178	186	194	200	208	216	223	231	239	255	263	270	277	285	293	300	307	315	322	330
	2	172	182	193	202	212	222	232	242	252	262	282	292	301	311	321	331	341	351	361	371	381
	3	190	201	215	227	240	253	266	279	293	306	327	340	353	366	380	393	406	418	431	444	458
	4	201	217	232	246	262	276	292	307	321	337	361	376	391	406	420	436	451	465	481	495	510
90	1	175	182	189	197	205	212	219	227	234	242	258	266	274	282	288	296	304	311	319	326	333
	2	180	190	200	211	221	231	241	251	261	271	290	300	310	320	330	340	350	360	370	380	389
	3	194	205	217	230	243	256	270	283	296	308	330	343	356	370	383	396	408	421	435	448	461
	4	209	224	239	254	270	284	299	314	329	344	369	383	398	414	428	443	458	473	488	503	518
100	1	178	187	196	205	213	222	231	240	249	257	275	284	293	301	310	319	328	336	344	353	362
	2	187	197	207	217	227	237	246	257	267	277	296	306	316	326	336	346	356	366	376	386	396
	3	208	220	233	245	258	272	285	298	311	324	345	359	372	385	398	411	425	437	450	463	476
	4	219	235	252	268	284	300	317	333	349	365	391	407	424	439	455	472	488	504	520	537	553
110	1	179	188	197	206	215	223	232	241	250	258	276	285	294	302	311	320	329	338	346	355	363
	2	188	199	211	222	233	244	255	267	278	289	310	321	332	343	355	366	377	388	399	411	422
	3	211	222	238	252	266	280	295	309	323	338	362	375	389	404	418	432	447	461	475	490	504
	4	226	243	261	278	295	312	330	348	365	383	409	427	444	462	480	497	515	531	549	566	584
120	1	180	189	198	207	216	224	233	242	251	260	277	286	295	304	312	321	330	339	348	356	365
	2	193	204	215	226	237	249	260	271	282	293	314	324	336	348	359	370	381	393	404	415	426
	3	217	224	239	253	267	282	296	310	324	339	363	377	392	406	420	435	449	462	476	491	506
	4	226	244	263	282	300	319	338	356	375	394	422	441	460	479	497	516	535	553	572	591	609
130	1	184	194	204	213	223	233	243	253	263	273	293	302	312	322	332	342	352	362	372	382	393
	2	195	206	217	228	240	251	262	273	284	296	316	328	339	350	361	372	384	395	406	417	428
	3	220	227	242	257	273	288	305	320	336	351	376	392	407	422	438	454	470	485	501	516	532
	4	234	253	272	290	309	328	346	365	384	403	430	450	469	487	506	525	543	562	581	600	618
140	1	185	195	205	215	224	234	244	254	264	274	294	304	314	323	333	343	353	363	374	384	394
	2	196	208	221	233	245	258	271	283	296	308	330	342	355	367	380	393	405	417	430	442	454
	3	226	234	252	267	283	298	314	329	345	361	385	402	417	432	448	463	480	495	510	526	541
	4	239	260	279	299	319	339	359	378	399	419	448	469	488	508	528	548	568	587	608	628	648
150	1	186	196	206	216	226	235	245	255	265	276	295	305	315	324	334	344	355	365	375	385	395
	2	198	211	223	235	249	261	273	286	298	310	332	344	358	370	382	395	407	420	432	444	458
	3	231	239	255	272	288	306	323	340	358	374	400	417	433	450	468	485	502	519	536	552	569
	4	241	262	283	304	326	346	367	389	410	431	462	483	504	526	547	568	590	610	631	652	674
160	1	189	199	209	219	230	240	250	260	270	279	298	309	319	329	339	349	359	369	378	388	398
	2	199	213	227	241	254	268	282	296	309	323	346	360	374	387	400	415	428	442	455	470	483
	3	234	240	257	277	295	312	331	350	367	386	414	431	450	469	486	504	522	541	560	578	595
	4	246	270	292	314	337	359	382	404	427	449	481	503	526	548	571	593	615	638	660	683	705
170	1	191	202	212	223	234	245	257	268	279	290	311	322	333	344	356	367	378	389	400	413	424
	2	200	215	228	242	255	270	283	297	310	324	348	361	375	388	403	416	430	443	458	471	484
	3	239	244	262	280	298	318	336	353	372	389	418	436	454	472	490	509	527	546	563	581	600
	4	252	275	299	322	346	371	394	418	441	465	498	521	546	569	593	617	640	664	688	712	735
180	1	194	205	215	226	237	249	260	271	282	293	314	324	336	348	359	370	381	393	404	415	426
	2	202	217	232	246	262	277	292	307	322	337	361	376	391	406	421	436	451	465	481	496	510
	3	243	249	270	288	308	327	348	366	386	406	435	454	473	494	513	532	552	572	591	609	629
	4	254	279	304	329	354	378	404	429	454	479	513	538	563	587	613	638	663	688	713	738	762
190	1	196	208	216	227	239	250	261	272	283	295	315	326	338	349	360	371	382	394	405	416	427
	2	205	219	234	250	264	279	295	309	324	339	363	378	394	408	424	439	453	469	483	498	514
	3	249	257	277	296	316	336	354	374	394	414	442	462	482	501	521	540	560	579	600	618	638
	4	260	284	309	334	359	384	409	433	459	484	518	543	568	593	618	642	668	693	717	743	768
200	1	198	211	218	228	240	251	262	273	284	296	316	328	339	350	361	372	384	395	406	417	428
	2	208	223	239	253	268	283	298	314	328	343	367	382	397	413	427	442	458	472	487	502	517
	3	255	261	282	302	323	344	365	386	406	428	458	480	499	520	541	562	582	604	625	646	668
	4	264	290	317	343	369	395	421	448	474	501	536	562	587	614	640	667	693	719	745	771	798
210	1	201	213	224	237	250	262	274	287	299	311	333	346	359	371	384	396	408	421	433	446	459
	2	216	232	249	264	280	297	314	329	345	362	387	404	420	436	452	469	484	501	517	534	549
	3	261	267	287	309	329	351	372	392	414	433	463	485	506	527	548	568	590	609	630	652	673
	4	274	301	329	356	384	411	439	466	494	521	558	585	613	640	668	695	723	750	778	805	833

## Anzahl Träger

AB 20 / AU 20	2	2	2	2	2	2	3	3	3	3	3	4	4	4	4	4	4	4	5	5	5
---------------	---	---	---	---	---	---	---	---	---	---	---	---	---	---	---	---	---	---	---	---	---

## Aufpreis Wandwinkelsets 40 mm oder 70 mm

AB 20 / AU 20	8	8	8	8	8	8	12	12	12	12	12	21	21	21	21	21	21	21	26	26	26
---------------	---	---	---	---	---	---	----	----	----	----	----	----	----	----	----	----	----	----	----	----	----

## Option Kunststoffgriff G1 (statt Metallgriff)

AB 20	-4	-4	-4	-4	-4	-4	-4	-4	-4	-4	-4	-9	-9	-9	-9	-9	-9	-9	-9	-9	-9
-------	----	----	----	----	----	----	----	----	----	----	----	----	----	----	----	----	----	----	----	----	----

Alle angegebenen Preise sind unverbindlich empfohlene Endabnehmerpreise in Euro, einschließlich der derzeit gültigen gesetzlichen Mehrwertsteuer. Zwischengrößen berechnen wir zum nächsthöheren Preis.

# Verkaufspreise Top-Down/Bottom-Up

für Anlagen LiteRise® inkl. Metallgriff und SmartCord®

Höhe in cm	PG	Breite in cm																				
		40	50	60	70	80	90	100	110	120	130	140	150	160	170	180	190	200	210	220	230	240
220	1	205	216	231	245	260	273	287	300	315	328	351	365	378	393	406	420	433	447	461	474	488
	2	223	241	258	276	293	310	328	345	363	381	407	425	442	460	477	495	512	529	547	564	582
	3	267	273	294	315	336	359	377	398	420	440	470	491	512	535	553	574	596	616	636	658	680
	4	284	312	341	371	399	428	457	485	514	542	581	609	638	667	695	724	752	781	810	838	868
230	1	208	218	238	254	270	284	299	315	329	344	369	384	398	414	428	443	459	473	488	504	518
	2	231	250	268	287	306	324	343	362	381	399	427	446	464	483	502	520	539	558	576	595	614
	3	266	272	292	312	332	356	374	394	417	435	463	484	504	528	546	565	588	606	626	647	668
	4	294	324	354	384	414	443	474	504	534	563	603	632	663	693	723	752	782	813	843	872	902
240	1	211	220	241	258	274	289	305	320	336	351	376	392	407	422	438	453	469	484	499	515	531
	2	234	254	273	293	311	331	351	370	389	408	437	457	475	495	514	534	552	572	592	610	630
	3	272	277	297	319	339	363	382	402	426	443	473	495	515	539	557	578	602	619	639	661	683
	4	300	331	362	393	424	455	486	517	548	579	619	650	681	712	743	773	805	836	867	898	928
250	1	213	223	244	263	278	295	310	327	342	359	384	399	416	431	448	463	480	495	512	527	543
	2	239	258	278	298	318	338	358	377	397	417	447	466	486	506	526	546	565	586	606	626	646
	3	277	282	302	326	346	371	389	409	435	453	483	505	526	550	569	590	614	632	653	675	697
	4	307	339	371	403	435	466	498	530	562	594	635	667	698	732	763	795	827	859	891	923	955
260	1	216	226	248	266	283	299	316	332	349	365	392	408	425	441	458	474	490	506	522	539	556
	2	242	263	284	304	324	344	365	386	406	427	457	476	497	518	538	559	579	600	620	640	661
	3	283	287	308	331	353	378	396	418	443	462	493	515	537	562	581	602	627	646	667	690	713
	4	312	345	378	411	444	477	510	543	576	609	651	684	717	750	783	816	849	882	915	948	981

## Anzahl Träger

AB 20 / AU 20	2	2	2	2	2	2	3	3	3	3	3	3	4	4	4	4	4	4	4	5	5	5
---------------	---	---	---	---	---	---	---	---	---	---	---	---	---	---	---	---	---	---	---	---	---	---

## Aufpreis Wandwinkelsets 40 mm oder 70 mm

AB 20 / AU 20	8	8	8	8	8	8	12	12	12	12	12	12	21	21	21	21	21	21	21	26	26	26
---------------	---	---	---	---	---	---	----	----	----	----	----	----	----	----	----	----	----	----	----	----	----	----

## Option Kunststoffgriff G1 (statt Metallgriff)

AB 20	-4	-4	-4	-4	-4	-4	-4	-4	-4	-4	-4	-4	-9	-9	-9	-9	-9	-9	-9	-9	-9	-9
-------	----	----	----	----	----	----	----	----	----	----	----	----	----	----	----	----	----	----	----	----	----	----

## Die PowerView® Motorisierung

PowerView® ist ein komfortables Bediensystem, das mit Fernbedienung, Smartphone oder Tablet gesteuert wird.

Motoren, Netzteile, Steuerungen und weiteres Elektrozubehör finden Sie auf den Seiten 114 – 117.

# Raum für Visionen

Platz für Ihre Ideen





# Freihängende Anlagen mit Schnurzug

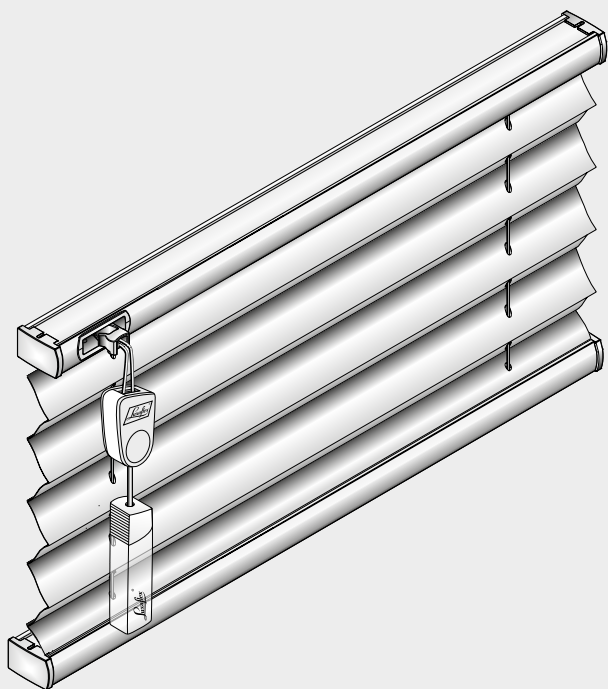
für rechteckige Senkrechtfenster

AO 10	S. 58	AO 30	S. 59	BO 30	S. 59
BO 10	S. 58	BO 16	S. 59		
AO 20	S. 59	BO 20	S. 59		



# Freihängende Anlagen mit Schnurzug

für rechteckige Senkrechtfenster



Bitte beachten Sie die Hinweise auf Seite 13 zur kindersicheren Montage nach EN 13120!

Freihängende Anlagen mit Schnurzug sind die ideale Lösung für Dreh-/Kippfenster. Die Anlagen können in den meisten Fällen direkt zwischen die Glasleisten oder auf den Fensterflügel montiert werden. Auch eine Montage vor der Fensternische ist möglich.

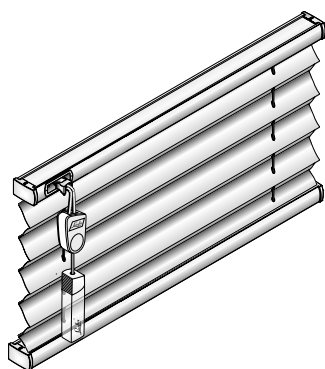
Die Bedienung mit dem Schnurzug ist bequem, auch bei höher gelegenen Fenstern. Das patentierte Schnurschloss ermöglicht ein Feststellen des Behangs in jeder beliebigen Höhe.

Optional ist eine seitliche Verspannung möglich, die die Anlage auch im gekippten Zustand dicht am Fenster hält. Der Einsatzbereich von freihängenden Anlagen mit Schnurzug ist dank unterschiedlicher Bedienoptionen groß.

Es besteht die Möglichkeit, zwei unterschiedliche Stoffe in einer Anlage miteinander zu kombinieren.

- Behang aus Polyester-Gewebe, plissiert
- Falten in 20 mm Faltenbreite
- Schienen in den Farben weiß, beige, silber, braun und anthrazit lackiert oder RAL-Farben (Aufpreis)
- Maße der Befestigungsschienen: T 22 mm, H 14 mm  
Maße der Unterschiene: T 22 mm, H 14 mm
- Kunststoffteile farblich angepasst, UV-beständig
- Schnurschloss weiß oder anthrazit, Schnurquaste und Schnurverbinder weiß/ glasklar oder anthrazit/ glasklar
- Schnurwickler, transparent (Standard)
- Polyesterschnüre  $\varnothing$  0,9 mm
- Auf Wunsch mit Seitenschienen (Aufpreis)

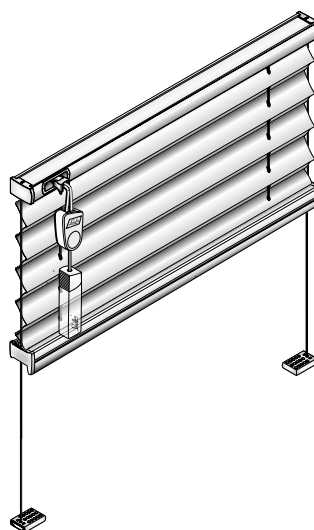
## Typenübersicht



### Typ AO 10

Anlage mit fest montierter Oberschiene und einer beweglichen Unterschiene. Schnurzug links oder rechts möglich.

Größenbereich	max.	5,0m <sup>2</sup>
Breite	min.	40 cm
	max.	230 cm*
Höhe	min.	10 cm
	max.	250 cm



### Typ BO 10

Anlage wie AO 10, nur mit zusätzlicher seitlicher Verspannung.

Untere Befestigung mit Spannschuhen.

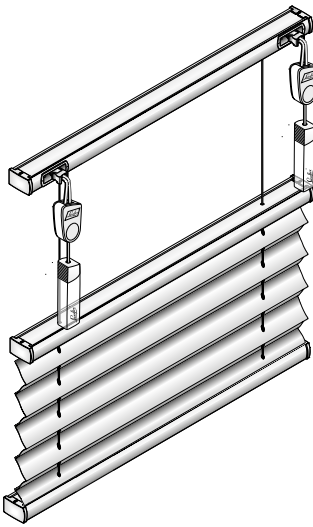
Unterschiene:  
T 22 mm, H 20 mm

Größenbereich	max.	5,0m <sup>2</sup>
Breite	min.	40 cm
	max.	230 cm*
Höhe	min.	10 cm
	max.	250 cm
Flügelneigung	max.	15°

\* Abhängig von der Stoffbreite.

# Typenübersicht

## für Anlagen mit Schnurzug



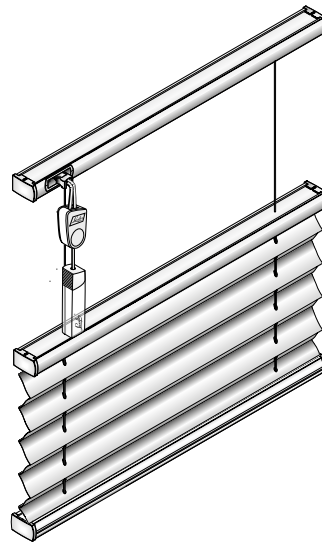
### Typ AO 20

Anlage mit fest montierter Oberschiene und je einer beweglichen Mittel- und Unterschiene.

Schienen über getrennte Schnurzüge bedienbar.

Rechter Schnurzug für Mittelschiene, linker Schnurzug für Unterschiene.

Größenbereich	max.	5,0 m <sup>2</sup>
Breite	min.	40 cm
	max.	230 cm*
Höhe	min.	10 cm
	max.	250 cm



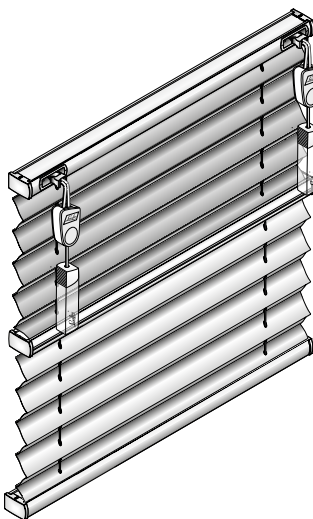
### Typ BO 16

Anlage mit fest montierten Ober- und Unterschienen.

Der Behang wird an der Mittelschiene von unten nach oben geschlossen.

Schnurzug links oder rechts möglich.

Größenbereich	max.	5,0 m <sup>2</sup>
Breite	min.	40 cm
	max.	230 cm*
Höhe	min.	10 cm
	max.	250 cm
Flügelneigung	max.	15°



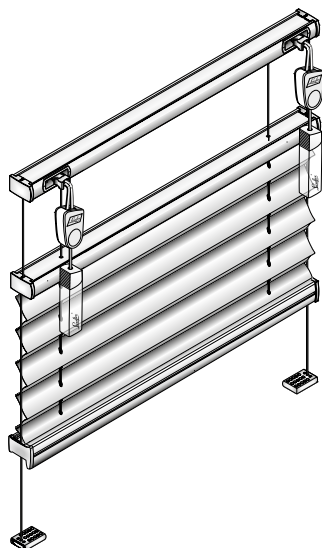
### Typ AO 30

Anlage mit fest montierter Oberschiene, zwei beweglichen Schienen und zwei Stoffbehängen.

Behänge über getrennte Schnurzüge bedienbar.

Rechter Schnurzug für Mittelschiene, linker Schnurzug für Unterschiene.

Größenbereich	max.	5,0 m <sup>2</sup>
Breite	min.	40 cm
	max.	230 cm*
Höhe	min.	10 cm
	max.	250 cm



### Typ BO 20

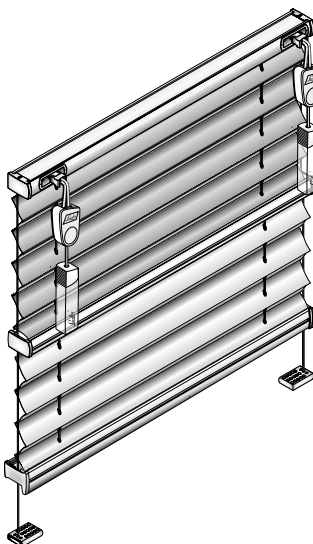
Anlage wie AO 20, nur mit zusätzlicher seitlicher Verspannung.

Untere Befestigung mit Spannschuhen.

Unterschiene  
T 22 mm, H 20 mm

Rechter Schnurzug für Mittelschiene, linker Schnurzug für Unterschiene.

Größenbereich	max.	5,0 m <sup>2</sup>
Breite	min.	40 cm
	max.	230 cm*
Höhe	min.	10 cm
	max.	250 cm
Flügelneigung	max.	15°



### Typ BO 30

Anlage wie AO 30, nur mit zusätzlicher seitlicher Verspannung.

Untere Befestigung mit Spannschuhen.

Unterschiene  
T 22 mm, H 20 mm

Rechter Schnurzug für Mittelschiene, linker Schnurzug für Unterschiene.

Größenbereich	max.	5,0 m <sup>2</sup>
Breite	min.	40 cm
	max.	230 cm*
Höhe	min.	10 cm
	max.	250 cm
Flügelneigung	max.	15°

\* Abhängig von der Stoffbreite.

### Preisberechnung bei Anlagen mit zwei Stoffen

Alle Anlagen mit zwei Stoffen werden wie zwei einzelne Anlagen berechnet.

Beispiel: Anlagengröße B 80 cm × H 120 cm

oberer Stoff	Preisgruppe 2	155,- €
unterer Stoff	Preisgruppe 3	186,- €
Gesamtpreis		<u>341,- €</u>

# Verkaufspreise

## für Anlagen mit Schnurzug

Höhe in cm	PG	Breite in cm																			Aufpreis BO (Verspannung)	Aufpreis Seiten- schienen S1 / S3	
		40	50	60	70	80	90	100	110	120	130	140	150	160	170	180	190	200	210	220			230
80	1	88	96	103	111	119	127	134	141	148	156	164	172	179	187	195	202	210	218	226	233	11	32
	2	89	99	110	120	130	140	151	161	170	180	191	201	211	221	232	242	252	262	273	283		
	3	108	119	132	144	158	172	185	198	211	226	238	251	264	278	292	305	318	330	344	358		
	4	120	134	150	165	180	196	211	227	242	257	272	287	302	318	333	349	364	380	395	409		
90	1	91	99	107	114	122	130	138	145	153	161	168	176	184	191	199	206	213	221	229	237	11	35
	2	98	108	119	129	139	148	160	169	179	189	200	210	220	230	241	251	261	271	282	292		
	3	111	122	134	148	162	175	188	202	216	228	241	254	268	282	295	308	321	334	348	361		
	4	127	142	157	173	188	204	219	234	250	264	279	295	310	326	341	356	372	387	402	417		
100	1	96	105	113	122	131	140	148	157	167	176	185	194	202	211	220	229	238	246	256	265	11	37
	2	105	114	124	135	145	155	165	176	186	196	206	217	227	237	246	257	267	277	288	298		
	3	127	139	152	164	177	191	205	218	231	245	257	271	284	297	311	324	338	350	363	377		
	4	138	154	170	187	204	220	237	253	270	286	302	319	336	352	369	385	402	419	436	452		
110	1	97	106	114	123	132	141	151	160	168	177	186	195	204	212	221	230	240	249	257	266	11	40
	2	106	117	129	140	152	163	175	186	197	209	220	232	243	254	266	277	289	300	312	323		
	3	129	141	155	170	185	199	215	229	243	258	273	286	301	316	330	345	360	374	389	404		
	4	144	162	179	197	215	233	251	268	286	304	322	340	358	375	393	411	429	447	464	482		
120	1	98	107	116	124	134	143	152	161	169	178	187	196	205	213	223	232	241	250	258	267	11	42
	2	110	121	132	144	155	167	178	189	201	212	224	235	246	258	270	282	293	305	316	327		
	3	134	142	156	172	186	200	216	230	245	260	274	289	304	318	333	348	362	376	391	405		
	4	144	163	182	201	220	239	258	277	296	316	334	353	373	392	411	430	449	469	487	506		
130	1	100	111	121	131	141	152	162	172	182	193	202	212	223	233	243	253	264	274	284	294	11	45
	2	112	123	135	146	157	169	180	193	204	216	227	238	250	261	273	284	295	307	318	330		
	3	139	144	161	176	193	208	224	240	256	272	287	304	319	336	351	367	383	399	415	431		
	4	153	172	190	210	229	248	267	286	306	324	343	363	382	400	420	439	458	477	496	515		
140	1	102	112	122	132	143	153	163	173	184	194	204	213	224	234	244	254	265	275	285	295	11	47
	2	113	127	139	152	164	177	189	202	216	228	241	253	266	278	292	305	317	330	342	355		
	3	143	153	170	186	202	218	234	250	265	282	297	314	329	345	361	377	393	409	425	441		
	4	157	178	198	219	239	260	279	300	320	341	361	382	402	422	442	463	484	504	525	544		
150	1	103	113	123	134	144	154	164	175	185	195	205	216	226	235	245	256	266	276	286	297	11	50
	2	116	129	141	154	167	179	193	205	218	230	243	256	268	282	294	307	319	332	345	358		
	3	150	156	174	191	208	226	243	261	278	295	312	329	346	363	381	399	416	433	450	468		
	4	158	180	202	223	245	267	288	310	332	353	375	397	419	440	462	484	505	527	549	570		
160	1	107	117	128	138	147	157	168	178	188	199	209	219	229	240	250	260	270	280	290	300	11	53
	2	117	131	145	160	173	187	201	216	229	243	257	271	285	299	314	327	341	355	370	383		
	3	153	158	176	196	215	232	251	271	289	307	326	344	363	382	400	419	437	457	475	493		
	4	165	188	211	234	257	279	302	326	349	372	395	417	440	463	486	509	531	554	578	601		
170	1	107	119	130	141	153	164	176	187	199	210	221	233	244	256	267	278	290	301	314	324	11	55
	2	119	132	146	161	175	188	202	217	230	244	258	273	286	300	315	329	342	356	371	384		
	3	156	163	182	199	218	238	256	274	293	311	330	349	367	386	404	424	442	460	479	497		
	4	170	195	219	243	267	292	316	340	364	388	413	437	461	485	509	534	558	582	606	630		
180	1	110	121	132	144	155	167	178	189	201	212	224	235	246	258	270	282	293	305	316	327	11	58
	2	120	135	151	165	180	196	211	227	242	257	273	288	302	318	333	349	364	380	395	410		
	3	162	167	188	208	228	248	268	287	307	328	348	367	387	408	427	447	468	487	507	526		
	4	173	198	223	250	275	300	326	351	376	402	428	453	479	504	529	554	580	606	631	657		

### Anzahl Träger/Spanschuhe

<b>A0</b>	2/0	2/0	2/0	2/0	2/0	2/0	3/0	3/0	3/0	3/0	3/0	4/0	4/0	4/0	4/0	4/0	4/0	4/0	5/0	5/0
<b>BO</b>	2/2	2/2	2/2	2/2	2/2	2/2	3/2	3/2	3/2	3/2	3/2	4/2	4/2	4/2	4/2	4/2	4/2	4/2	5/2	5/2

### Aufpreis Wandwinkelsets 40 mm oder 70 mm

<b>A0</b>	8	8	8	8	8	8	12	12	12	12	12	16	16	16	16	16	16	16	21	21
<b>BO</b>	16	16	16	16	16	16	21	21	21	21	21	25	25	25	25	25	25	25	30	30

### Aufpreis Klemmträger für Kunststofffenster K1

<b>A0</b>	13	13	13	13	13	13	20	20	20	20	20	25	25	25	25	25	25	25	31	31
<b>BO</b>	26	26	26	26	26	26	33	33	33	33	33	38	38	38	38	38	38	38	44	44

### Hinweis zum Aufmaß von Produkten mit S1 und S3 Seitenschiene

Bei einer Montage in der Laibung müssen die lichten Maße angegeben werden.

# Verkaufspreise

## für Anlagen mit Schnurzug

Höhe in cm	PG	Breite in cm																		Aufpreis BO (Verspannung)	Aufpreis Seiten- schienen S1/S3		
		40	50	60	70	80	90	100	110	120	130	140	150	160	170	180	190	200	210			220	230
190	1	111	122	134	145	156	168	179	191	202	213	226	237	249	260	271	283	294	306	317	329	11	61
	2	122	138	153	168	184	199	213	229	244	260	275	290	306	321	337	351	366	382	397	413		
	3	167	176	196	216	237	256	275	295	316	336	355	376	395	415	436	455	475	495	515	535		
	4	178	204	229	254	279	306	331	356	382	407	432	458	484	509	535	560	585	610	636	662		
200	1	112	123	135	146	157	169	180	193	204	216	227	238	250	261	273	284	295	307	318	330	11	63
	2	127	141	156	172	187	202	218	233	249	264	278	294	309	324	340	355	371	386	402	416		
	3	174	180	200	223	243	264	286	307	328	350	371	393	414	435	457	477	498	520	541	563		
	4	183	210	237	263	290	317	343	371	397	424	450	477	504	530	558	584	610	638	664	691		
210	1	117	130	143	155	168	180	194	206	219	232	244	257	270	283	295	308	321	333	346	359	11	65
	2	134	151	167	184	200	217	233	250	266	283	299	316	332	349	365	382	398	415	431	448		
	3	180	186	207	229	250	272	293	314	336	356	377	399	420	442	463	484	506	526	547	569		
	4	194	221	250	277	306	333	361	389	417	446	473	502	529	558	585	614	641	669	697	725		
220	1	119	131	144	156	169	182	195	208	220	233	245	258	271	284	297	309	322	334	348	360	11	67
	2	135	152	168	185	201	218	234	251	267	284	300	317	333	350	366	383	399	416	432	449		
	3	183	187	210	232	256	278	301	323	346	369	392	414	437	459	481	504	526	550	572	595		
	4	196	223	252	279	308	336	364	392	420	448	476	504	531	560	587	616	644	672	700	728		
230	1	122	135	147	161	173	186	199	211	224	237	250	262	275	288	300	314	326	339	351	364	11	69
	2	139	155	172	188	205	221	238	254	271	288	305	321	338	354	371	387	404	420	437	453		
	3	187	196	219	241	263	286	308	332	354	377	399	422	444	468	490	513	535	557	580	602		
	4	201	230	260	288	318	348	376	406	436	464	494	522	552	582	610	640	669	698	728	757		
240	1	124	136	151	164	178	193	206	220	234	249	262	276	290	305	318	332	346	360	374	388	11	74
	2	141	156	175	193	210	228	245	264	282	299	317	334	353	371	388	406	424	442	460	477		
	3	191	200	224	248	270	293	316	339	361	386	409	432	455	479	502	525	547	571	595	617		
	4	205	235	266	296	327	358	388	419	449	480	510	541	571	602	632	663	693	724	755	785		
250	1	128	139	153	167	180	195	209	223	237	251	265	278	293	307	321	334	349	363	377	391	11	77
	2	142	157	176	194	211	229	246	265	283	300	318	337	354	372	389	407	426	443	461	479		
	3	196	202	226	249	271	294	317	340	363	388	410	435	458	482	504	529	552	575	598	622		
	4	206	238	270	301	333	365	397	429	461	493	525	556	587	619	651	683	715	747	779	811		

### Anzahl Träger / Spanschuhe

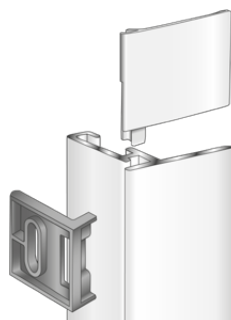
<b>AO</b>	2/0	2/0	2/0	2/0	2/0	2/0	3/0	3/0	3/0	3/0	3/0	4/0	4/0	4/0	4/0	4/0	4/0	4/0	5/0	5/0
<b>BO</b>	2/2	2/2	2/2	2/2	2/2	2/2	3/2	3/2	3/2	3/2	3/2	4/2	4/2	4/2	4/2	4/2	4/2	4/2	5/2	5/2

### Aufpreis Wandwinkelsets 40 mm oder 70 mm

<b>AO</b>	8	8	8	8	8	8	12	12	12	12	12	16	16	16	16	16	16	16	21	21
<b>BO</b>	16	16	16	16	16	16	21	21	21	21	21	25	25	25	25	25	25	25	30	30

### Aufpreis Klemmträger für Kunststofffenster K1

<b>AO</b>	13	13	13	13	13	13	20	20	20	20	20	25	25	25	25	25	25	25	31	31
<b>BO</b>	26	26	26	26	26	26	33	33	33	33	33	38	38	38	38	38	38	38	44	44



**S1 Seitenschienen 90°/96°**  
zur seitlichen Abdichtung.  
Mit Ausgleichplatte für 90°,  
ohne Ausgleichplatte für 96°  
schräge Glasleiste.  
Inkl. Endkappen und  
Schrauben. Erforderliche  
Einbautiefe 25 mm.



**S3 Seitenschienen 90°**  
zur seitlichen Abdichtung.  
Für 90°-Glasleisten oder  
Laibung. Erforderliche  
Einbautiefe 35 mm.  
Auch zum Aufkleben mit  
Spezialklebeband auf  
Kunststoff- und Aluminium-  
Fenster.

# Duette® Verkaufspreise

für Anlagen mit Schnurzug

Höhe in cm	PG	Breite in cm																			Aufpreis BO (Verspannung)	Aufpreis Seiten- schienen S1 / S3	
		40	50	60	70	80	90	100	110	120	130	140	150	160	170	180	190	200	210	220			230
80	1	102	116	128	140	153	166	178	191	204	219	233	250	264	280	296	308	322	336	350	363	11	32
	2	116	131	147	162	177	193	208	223	238	256	274	292	311	329	349	364	381	396	413	428		
	3	122	139	153	169	188	205	223	240	258	275	294	311	328	346	363	382	398	417	433	452		
	4	134	155	175	196	217	235	256	277	297	317	337	358	378	397	418	438	459	479	498	519		
90	1	107	121	134	147	160	172	185	198	210	226	240	255	271	287	302	316	329	343	356	370	11	35
	2	122	139	156	172	189	205	222	238	255	274	294	314	332	353	373	391	409	426	443	461		
	3	130	145	164	183	200	220	238	257	275	295	314	332	351	370	388	408	426	446	463	483		
	4	144	166	188	209	231	253	274	296	318	339	361	383	404	426	447	468	490	512	532	554		
100	1	121	134	148	161	173	186	198	212	224	239	254	270	285	300	317	330	344	358	370	384	11	37
	2	129	147	165	184	200	219	237	254	272	293	314	334	356	378	399	419	437	457	475	494		
	3	138	157	176	197	217	237	256	277	296	317	336	356	376	396	417	436	457	476	496	516		
	4	158	182	204	227	250	272	295	318	342	364	387	410	432	455	479	501	525	548	571	593		
110	1	124	138	152	166	180	194	208	222	235	252	268	286	302	320	337	352	366	382	396	411	11	40
	2	140	158	176	194	212	230	248	265	284	304	324	346	366	389	411	430	449	468	486	506		
	3	147	165	184	205	226	248	267	289	310	331	352	373	394	416	436	458	480	499	521	542		
	4	163	187	210	234	260	284	307	332	356	381	405	429	453	479	502	526	551	575	598	624		
120	1	124	140	156	170	187	201	217	232	248	265	284	301	320	338	358	373	389	405	422	438	11	42
	2	140	160	178	198	218	235	255	274	294	316	338	360	384	406	430	451	470	491	512	530		
	3	145	168	191	213	235	257	280	301	324	348	369	392	414	436	458	481	503	525	548	570		
	4	167	194	220	245	271	296	322	348	373	398	425	450	476	501	527	552	579	604	629	654		
130	1	132	147	162	177	194	208	224	239	255	270	288	306	324	344	363	380	395	411	427	443	11	45
	2	151	170	191	212	232	253	273	294	315	334	359	383	408	432	458	480	501	521	543	564		
	3	157	177	198	222	246	268	293	316	339	363	386	410	432	457	481	503	527	550	574	597		
	4	174	201	229	255	283	310	336	363	391	417	444	471	497	525	552	580	606	632	660	686		
140	1	135	153	169	187	204	221	237	254	271	288	305	324	345	364	385	403	420	437	455	473	11	47
	2	156	178	201	223	245	267	289	311	333	355	378	403	429	455	482	506	528	551	574	596		
	3	164	188	207	232	256	282	306	330	355	380	404	429	453	479	503	527	552	576	601	626		
	4	182	209	238	266	295	323	352	381	409	436	464	493	521	550	579	607	636	662	691	719		
150	1	140	157	174	191	208	226	242	260	277	294	311	328	348	367	388	405	424	441	458	476	11	50
	2	158	183	206	230	253	277	300	323	348	371	394	418	446	474	501	526	550	574	597	623		
	3	165	189	216	240	266	293	318	344	370	395	421	448	473	498	525	550	576	603	627	653		
	4	188	218	248	277	306	336	365	395	425	454	485	515	544	574	604	632	662	692	722	751		
160	1	142	161	178	197	216	234	253	271	289	308	327	345	363	386	408	426	446	463	483	502	11	53
	2	168	193	217	240	264	287	311	334	359	383	406	430	454	482	510	534	558	583	607	630		
	3	175	199	226	253	280	306	333	361	388	415	442	469	495	522	550	576	604	630	657	684		
	4	198	229	260	290	322	353	384	415	447	477	508	539	571	601	631	662	694	725	756	787		
170	1	147	166	186	206	226	246	265	286	306	326	346	365	386	405	429	450	469	490	510	530	11	55
	2	176	201	227	252	277	302	328	353	378	404	429	454	459	505	535	560	586	612	637	662		
	3	185	208	232	262	292	320	350	380	409	437	466	496	526	554	584	614	644	672	702	730		
	4	199	233	267	300	334	369	402	436	470	503	538	571	605	639	672	706	739	773	807	840		
180	1	153	173	194	213	233	254	273	294	315	334	354	375	395	415	435	455	475	495	516	536	11	58
	2	180	207	234	261	288	316	342	369	395	422	450	476	503	529	557	584	610	638	663	691		
	3	188	216	240	270	298	328	358	387	416	446	475	505	532	562	592	622	650	680	710	739		
	4	209	242	275	310	344	377	411	444	479	513	546	580	614	647	681	714	748	782	815	849		

## Anzahl Träger/Spanschuhe

<b>A0</b>	2/0	2/0	2/0	2/0	2/0	2/0	3/0	3/0	3/0	3/0	3/0	4/0	4/0	4/0	4/0	4/0	4/0	4/0	5/0	5/0
<b>BO</b>	2/2	2/2	2/2	2/2	2/2	2/2	3/2	3/2	3/2	3/2	3/2	4/2	4/2	4/2	4/2	4/2	4/2	4/2	5/2	5/2

## Aufpreis Wandwinkelsets 40 mm oder 70 mm

<b>A0</b>	8	8	8	8	8	8	12	12	12	12	12	16	16	16	16	16	16	16	21	21
<b>BO</b>	16	16	16	16	16	16	21	21	21	21	21	25	25	25	25	25	25	25	30	30

## Aufpreis Klemmträger für Kunststofffenster K1

<b>A0</b>	13	13	13	13	13	13	20	20	20	20	20	25	25	25	25	25	25	25	31	31
<b>BO</b>	26	26	26	26	26	26	33	33	33	33	33	38	38	38	38	38	38	38	44	44

## Hinweis zum Aufmaß von Produkten mit S1 und S3 Seitenschiene

Bei einer Montage in der Laibung müssen die lichten Maße angegeben werden.

# Duette® Verkaufspreise

für Anlagen mit Schnurzug

Höhe in cm	PG	Breite in cm																		Aufpreis BO (Verspannung)	Aufpreis Seiten- schienen S1/S3		
		40	50	60	70	80	90	100	110	120	130	140	150	160	170	180	190	200	210			220	230
190	1	161	182	201	222	241	262	283	301	322	343	362	383	403	424	443	463	484	503	524	544	11	61
	2	184	212	240	268	296	324	353	382	410	437	465	494	522	550	579	607	636	663	691	719		
	3	189	219	249	279	310	340	371	400	431	462	493	522	553	584	615	646	675	706	737	768		
	4	216	251	286	321	356	392	426	461	496	531	566	601	637	672	707	743	777	812	847	882		
200	1	165	186	206	228	250	271	293	315	336	358	380	399	421	443	464	486	508	529	551	572	11	63
	2	190	219	248	275	304	332	360	388	417	446	473	501	529	558	586	614	642	671	698	726		
	3	197	226	256	289	322	355	388	420	453	486	519	552	585	617	650	683	716	749	782	814		
	4	220	257	295	332	370	408	447	484	521	559	596	634	673	711	748	785	823	860	900	937		
210	1	168	191	215	237	261	284	306	329	352	375	397	420	443	465	488	512	534	557	580	603	11	65
	2	202	232	262	292	321	350	380	409	438	468	497	527	557	586	616	646	675	705	735	763		
	3	209	239	270	302	336	369	400	433	466	499	532	565	597	630	663	696	729	762	795	827		
	4	233	272	311	349	386	424	461	498	538	575	613	650	688	725	763	802	839	877	914	952		
220	1	170	194	217	239	262	285	307	330	353	376	399	422	446	468	491	514	536	559	582	605	11	67
	2	202	233	264	295	327	358	388	419	450	481	512	543	574	605	636	666	696	727	758	790		
	3	210	243	279	315	350	384	419	454	490	525	560	595	630	666	702	736	771	806	842	877		
	4	240	280	320	361	402	442	483	522	563	604	645	684	725	766	806	846	887	926	968	1009		
230	1	176	201	227	251	274	298	323	348	371	395	419	444	468	492	516	541	564	588	613	638	11	69
	2	209	241	273	305	338	370	402	435	466	498	531	563	595	627	660	692	724	757	789	821		
	3	217	249	283	319	355	392	428	464	501	538	574	610	647	683	719	756	791	827	865	901		
	4	241	284	326	366	409	451	493	534	576	618	659	702	744	785	826	869	911	953	994	1036		
240	1	183	206	230	255	279	302	327	352	376	399	424	448	473	496	520	544	570	593	617	641	11	74
	2	215	248	280	315	348	382	415	449	482	516	549	583	616	650	683	717	750	784	817	851		
	3	221	256	294	331	369	406	444	482	519	557	594	631	670	707	745	782	820	857	893	932		
	4	252	295	338	382	425	468	510	553	596	640	683	726	770	813	856	900	942	985	1028	1071		
250	1	185	209	234	261	286	312	337	362	388	414	440	464	490	516	541	566	592	618	644	669	11	77
	2	216	250	284	317	351	384	418	451	485	518	552	585	619	652	686	719	754	787	821	854		
	3	224	263	301	340	380	418	457	495	534	573	612	650	689	727	767	805	844	882	921	960		
	4	256	301	348	392	436	481	525	570	614	658	703	747	791	837	881	925	970	1014	1059	1103		

## Anzahl Träger / Spanschuhe

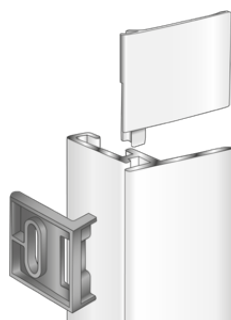
AO	2/0	2/0	2/0	2/0	2/0	2/0	3/0	3/0	3/0	3/0	3/0	4/0	4/0	4/0	4/0	4/0	4/0	4/0	5/0	5/0
BO	2/2	2/2	2/2	2/2	2/2	2/2	3/2	3/2	3/2	3/2	3/2	4/2	4/2	4/2	4/2	4/2	4/2	4/2	5/2	5/2

## Aufpreis Wandwinkelsets 40 mm oder 70 mm

AO	8	8	8	8	8	8	12	12	12	12	12	16	16	16	16	16	16	16	21	21
BO	16	16	16	16	16	16	21	21	21	21	21	25	25	25	25	25	25	25	30	30

## Aufpreis Klemmträger für Kunststofffenster K1

AO	13	13	13	13	13	13	20	20	20	20	20	25	25	25	25	25	25	25	31	31
BO	26	26	26	26	26	26	33	33	33	33	33	38	38	38	38	38	38	38	44	44



**S1 Seitenschienen 90°/96°**  
zur seitlichen Abdichtung.  
Mit Ausgleichplatte für 90°,  
ohne Ausgleichplatte für 96°  
schräge Glasleiste.  
Inkl. Endkappen und  
Schrauben. Erforderliche  
Einbautiefe 25 mm.



**S3 Seitenschienen 90°**  
zur seitlichen Abdichtung.  
Für 90°-Glasleisten oder  
Laibung. Erforderliche  
Einbautiefe 35 mm.  
Auch zum Aufkleben mit  
Spezialklebeband auf  
Kunststoff- und Aluminium-  
Fenster.



Größenbereiche und weitere Infos finden Sie  
in der Hauptpreisliste DUETTE® unter:  
[sonnenschutz-kompakt.com/preislisten/duette](http://sonnenschutz-kompakt.com/preislisten/duette)

# Raum für Visionen

Platz für Ihre Ideen





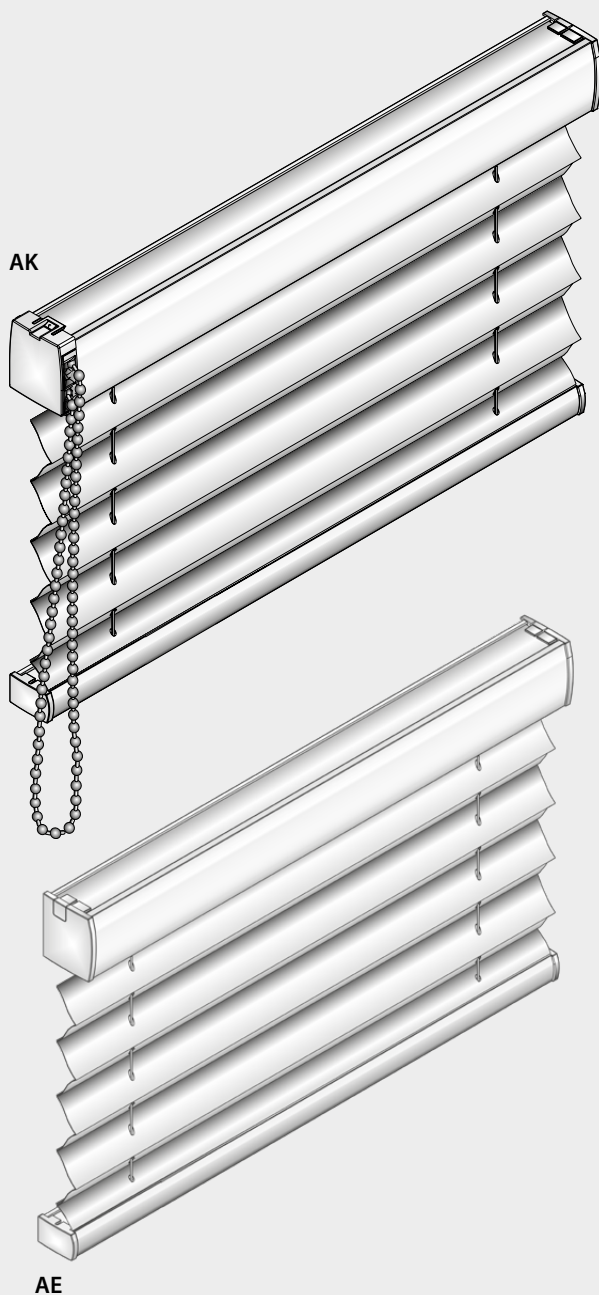
# Freihängende Anlagen mit Kettenzug oder Motor für rechteckige Senkrechtfenster

AK 10 S. 67    AE 10 S. 67  
BK 10 S. 67    BE 10 S. 67



# Freihängende Anlagen mit Kettenzug oder Motor

## für rechteckige Senkrechtfenster



Größere freihängende Anlagen werden bequem mit **Kettenzug** oder **Motor** bedient. Vorzugsweise erfolgt die Montage auf dem Fensterflügel oder vor der Fensternische.

Bei einer Anlage mit **Kettenzug** ist die Perlkette eine Endloskette ohne Kettenverbinder und liegt gut in der Hand. Im Gegensatz zum Schnurzug benötigt die Kette keine Arretierung.

Mit Hilfe der Übersetzung des Getriebes und der patentierten Wickeltechnik für die Aufzugschnüre lassen sich diese Anlagen leicht nach unten oder oben bewegen. Sie können in jeder Höhe positioniert werden (**AK**).



Besonderen Komfort bieten Anlagen, die mit einem Motor ausgestattet sind. Verschiedene **Motorisierungssysteme** sind möglich: der **PowerView**® 18 V Motor von Luxaflex® oder der 24 V Motor, der kompatibel ist mit **Somfy**-Komponenten; das neue **Bliss**® Motorsystem oder **Ease Powered by Homematic IP**, der Motor, der für bestehende SmartHome-Systeme ideal ist (**AE**).

Eine seitliche Verspannung ist bei allen Anlagentypen möglich. Das hält den Behang dicht am Fenster, auch wenn das Fenster gekippt ist.

- Behang aus Polyester-Gewebe, plissiert
- Falten in 20 mm Faltenbreite
- Schienen in den Farben weiß, beige, silber, braun und anthrazit lackiert oder RAL-Farben (Aufpreis)
- Maße der Befestigungsschienen: T 28 mm tief, H 34 mm  
Maße der Unterschiene: T 22 mm, H 14 mm
- Kunststoffteile farblich angepasst, UV-beständig
- Kettenzuggetriebe Übersetzung 1:1;  
auf Wunsch Übersetzung 3:1
- Perlkette in den Farben weiß, braun, schwarz oder grau
- Polyesterschnüre  $\varnothing$  0,9 mm
- Auf Wunsch mit Seitenschienen (Aufpreis)
- Erhältlich mit: PowerView® 18 V Motor, 24 V Motor, Motor Ease Powered by Homematic IP (voraussichtlich lieferbar ab 2. Quartal 2021), Bliss® Motor (voraussichtlich lieferbar ab 2. Quartal 2021)
- **Netzteile, Schalter, Steuerungen und weiteres Zubehör sind gesondert zu bestellen.**



PowerView®



Somfy Komponenten



Ease Powered by Homematic IP

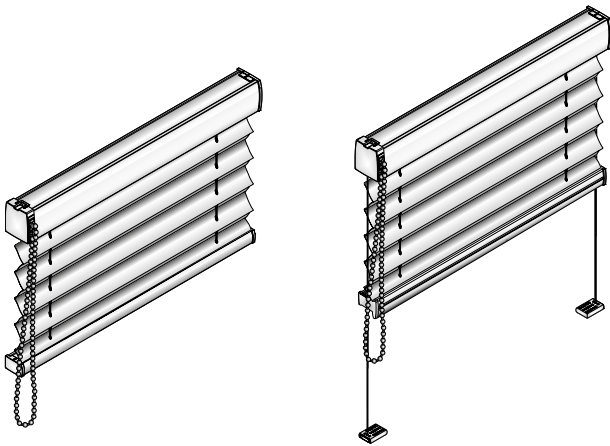


Bliss®

Bitte beachten Sie die Hinweise auf Seite 13 zur kindersicheren Montage nach EN 13120!

# Typenübersicht

für freihängende Anlagen mit Kettenzug oder Motor



## Typ AK 10

Anlage mit fest montierter Oberschiene und einer beweglichen Unterschiene.

**Kettenzug** frontseitig links oder rechts möglich.

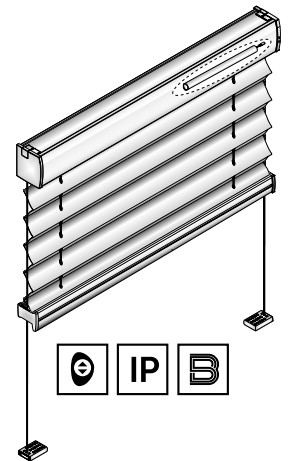
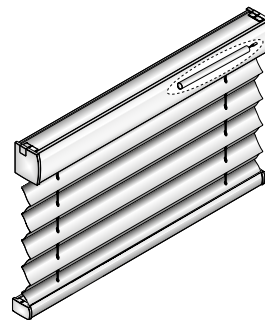
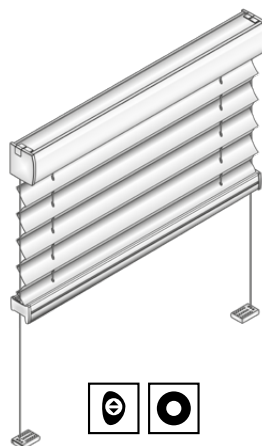
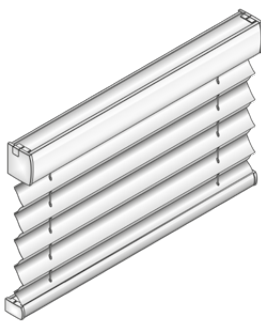
Größenbereich	max.	6,0m <sup>2</sup>
Breite	min.	50 cm
	max.	230 cm*
Höhe	min.	10 cm
	max.	260 cm

## Typ BK 10

Anlage wie AK 10, nur mit zusätzlicher seitlicher Verspannung. Untere Befestigung mit Spannschuhen. Unterschiene T 22 mm, H 20 mm

Größenbereich	max.	6,0m <sup>2</sup>
Breite	min.	50 cm
	max.	230 cm*
Höhe	min.	10 cm
	max.	260 cm
Flügelneigung	max.	15°

\* Abhängig von der Stoffbreite.  
Bei AE- und BE Anlagen auf Anfrage bis 300 cm Breite.



## Typ AE 10, AE 10PV

Anlage mit **Motor** und fest montierter Oberschiene und einer beweglichen Unterschiene.

Kabelabgang links oder rechts möglich.

Größenbereich	max.	6,0m <sup>2</sup>
Breite	min.	55 cm
	max.	230 cm*
Höhe	min.	10 cm
	max.	260 cm

## Typ BE 10, BE 10PV

Anlage wie AE 10, nur mit zusätzlicher seitlicher Verspannung.

Untere Befestigung mit Spannschuhen. Unterschiene T 22 mm, H 20 mm

Größenbereich	max.	6,0m <sup>2</sup>
Breite	min.	53 cm
	max.	230 cm*
Höhe	min.	10 cm
	max.	260 cm
Flügelneigung	max.	15°

## Typ AE 10PVi, AE 10B, AE 10IP

Anlage mit **Motor** und fest montierter Oberschiene und einer beweglichen Unterschiene. Fest verbauter Motor mit integriertem Akku in der Oberschiene.

Größenbereich	max.	6,0m <sup>2</sup>
Breite	min.	83 cm
	max.	230 cm*
Höhe	min.	10 cm
	max.	260 cm

## Typ BE 10PVi, BE 10B, BE 10IP

Anlage wie AE 10PV, nur mit zusätzlicher seitlicher Verspannung.

Untere Befestigung mit Spannschuhen. Unterschiene T 22 mm, H 20 mm

Größenbereich	max.	6,0m <sup>2</sup>
Breite	min.	83 cm
	max.	230 cm*
Höhe	min.	10 cm
	max.	260 cm

# Verkaufspreise

## für Anlagen mit Kettenzug

Höhe in cm	PG	Breite in cm																		Aufpreis BK (Verspannung)	Aufpreis Seiten- schienen S3		
		40	50	60	70	80	90	100	110	120	130	140	150	160	170	180	190	200	210			220	230
80	1	158	168	182	191	201	212	222	233	243	253	265	276	286	297	307	318	328	340	349	359	11	32
	2	160	173	187	200	212	226	239	252	265	277	290	305	317	331	343	356	370	383	395	407		
	3	178	191	209	224	240	256	273	289	305	320	337	353	369	386	402	419	435	450	464	481		
	4	189	207	227	244	262	280	298	317	334	352	371	389	407	426	443	462	479	497	514	531		
90	1	162	173	185	195	205	216	226	238	248	257	268	279	289	300	310	322	332	343	352	362	11	35
	2	168	182	196	208	221	234	248	261	273	286	299	314	326	340	352	365	378	392	403	416		
	3	182	195	212	228	243	261	276	293	308	323	340	356	373	389	405	422	437	453	469	484		
	4	197	215	234	252	270	288	306	324	342	360	378	397	414	432	450	469	486	505	521	539		
100	1	166	177	191	202	213	226	238	250	261	272	285	297	308	321	332	344	355	369	378	389	11	37
	2	175	187	202	215	227	241	253	267	279	292	306	319	332	345	359	372	384	398	409	421		
	3	196	210	229	243	258	276	292	308	324	340	355	373	388	405	421	438	453	470	484	499		
	4	207	226	246	265	284	305	323	343	362	381	400	420	439	459	477	497	516	537	554	573		
110	1	167	178	193	204	215	227	239	251	262	273	286	298	309	322	333	345	356	370	380	391	11	40
	2	176	189	206	220	233	249	262	277	290	305	319	334	349	363	377	392	406	420	433	447		
	3	198	213	232	250	266	284	301	319	337	353	371	388	405	424	440	459	475	493	509	526		
	4	213	233	255	276	296	317	337	358	378	398	419	440	460	482	502	522	542	564	583	603		
120	1	168	179	194	205	216	229	240	252	263	275	287	299	310	323	334	346	359	371	381	392	11	42
	2	179	194	210	223	238	252	266	280	295	308	323	338	352	367	381	396	409	425	437	451		
	3	205	215	233	251	267	285	302	320	338	354	373	391	407	426	442	461	477	494	510	527		
	4	213	234	258	279	300	323	344	366	388	409	431	454	475	497	519	541	562	585	605	626		
130	1	170	184	198	211	223	238	250	263	276	288	302	316	328	342	354	369	381	395	406	418	11	45
	2	183	196	212	226	240	254	268	284	297	310	326	341	354	370	383	398	411	427	439	453		
	3	208	217	238	255	273	293	310	330	348	366	386	405	424	442	461	480	498	517	535	552		
	4	222	243	267	288	309	332	353	375	397	418	440	463	484	506	528	550	571	594	614	635		
140	1	173	185	200	212	224	239	251	265	277	289	304	317	330	343	355	370	382	396	407	419	11	47
	2	184	198	216	231	246	262	277	294	308	323	340	355	371	387	402	418	433	449	463	479		
	3	212	224	246	265	283	302	320	340	358	376	395	415	432	452	470	490	507	527	543	562		
	4	227	250	274	297	319	343	365	389	411	435	458	482	504	528	550	574	596	620	641	663		
150	1	174	186	201	213	226	240	252	266	278	290	305	318	331	344	356	371	383	397	408	420	11	50
	2	186	201	219	233	249	265	279	296	310	326	342	359	373	389	405	420	436	452	465	481		
	3	219	229	251	270	289	309	330	351	370	389	409	430	450	470	490	512	530	551	569	588		
	4	228	252	278	301	326	351	374	399	422	447	472	496	520	546	569	594	617	642	664	689		
160	1	177	189	205	217	230	243	256	270	282	295	308	322	334	349	361	374	387	400	411	425	11	53
	2	187	204	222	239	254	272	288	306	322	338	355	373	389	407	424	440	457	474	490	505		
	3	222	230	253	274	295	317	337	360	381	402	422	444	466	488	508	530	551	573	593	614		
	4	234	260	287	311	337	363	388	414	439	464	491	516	541	568	593	619	644	670	694	718		
170	1	180	191	207	221	234	250	263	278	292	306	321	336	350	364	378	393	407	421	435	448	11	55
	2	188	205	223	240	256	273	289	307	323	340	356	374	391	408	425	442	458	475	491	507		
	3	226	234	257	278	298	321	342	364	384	405	428	449	470	492	513	535	556	578	596	617		
	4	240	265	295	320	346	374	400	428	454	481	508	535	561	588	615	642	669	696	722	747		

### Anzahl Träger/Spanschuhe

AK/AE 10	2/0	2/0	2/0	2/0	3/0	3/0	3/0	4/0	4/0	4/0	4/0	5/0	5/0	5/0	5/0	5/0	5/0	5/0	5/0	5/0	5/0
BK/BE 10	2/2	2/2	2/2	2/2	3/2	3/2	3/2	4/2	4/2	4/2	4/2	5/2	5/2	5/2	5/2	5/2	5/2	5/2	5/2	5/2	5/2

### Aufpreis Wandwinkelsets 40 mm oder 70 mm

AK/AE 10	8	8	8	8	12	12	12	16	16	16	16	21	21	21	21	21	21	21	21	21	21
BK/BE 10	16	16	16	16	21	21	21	25	25	25	25	30	30	30	30	30	30	30	30	30	30

### Aufpreis Klemmträger für Kunststofffenster K1

AK/AE 10	13	13	13	13	20	20	20	25	25	25	25	31	31	31	31	31	31	31	31	31	31
BK/BE 10	26	26	26	26	33	33	33	38	38	38	38	44	44	44	44	44	44	44	44	44	44

### S3 Seitenschienen 90°

zur seitlichen Abdichtung.

Für 90°-Glasleisten oder Laibung. Erforderliche Einbautiefe 35 mm.

Auch zum Aufkleben mit Spezialklebeband auf Kunststoff- und Aluminium-Fenster.

### Hinweiß zum Aufmaß von Produkten mit S1 und S3 Seitenschiene

Bei einer Montage in der Laibung müssen die lichten Maße angegeben werden.

# Verkaufspreise

## für Anlagen mit Kettenzug

Höhe in cm	PG	Breite in cm																			Aufpreis BK (Verspannung)	Aufpreis Seiten- schiene S3	
		40	50	60	70	80	90	100	110	120	130	140	150	160	170	180	190	200	210	220			230
180	1	183	194	210	223	238	252	266	280	295	308	323	338	352	367	381	396	409	425	437	451	11	58
	2	189	207	227	244	262	280	298	317	334	352	371	389	407	426	443	462	480	498	514	531		
	3	231	240	265	286	308	331	354	377	398	421	444	468	490	514	535	558	581	604	624	646		
	4	242	270	299	327	354	383	410	439	466	494	522	551	579	607	635	663	691	719	746	773		
190	1	185	195	211	224	239	253	267	282	296	309	324	340	353	369	382	397	410	426	438	452	11	61
	2	193	210	230	248	265	284	300	319	337	354	373	392	409	428	446	464	482	501	517	535		
	3	237	248	272	294	317	340	361	384	407	429	452	475	497	520	543	566	587	610	632	654		
	4	246	274	305	332	360	388	416	444	472	499	528	557	584	613	640	669	696	725	751	779		
200	1	186	197	212	226	240	254	268	284	297	310	326	341	354	370	383	398	411	427	439	453	11	63
	2	196	213	233	251	268	287	305	323	341	359	377	396	414	432	449	468	485	504	520	538		
	3	243	251	277	300	323	348	372	396	419	443	468	493	516	540	563	587	610	636	658	682		
	4	252	280	311	341	370	399	428	458	486	515	546	575	604	634	662	692	722	751	779	807		
210	1	187	202	220	234	250	266	280	297	312	327	343	360	374	391	406	421	437	453	466	482	11	65
	2	204	222	243	262	280	300	319	340	359	377	397	417	436	455	474	494	513	532	550	569		
	3	249	257	283	307	330	355	378	402	426	449	473	498	521	547	570	594	618	642	663	688		
	4	262	292	324	354	384	416	446	476	506	537	568	598	629	660	690	722	751	782	811	840		
220	1	189	204	221	235	251	267	282	298	314	328	344	361	375	392	407	424	438	454	468	483	11	67
	2	205	223	244	263	282	302	321	341	360	378	398	418	437	457	475	495	514	535	551	570		
	3	251	258	286	310	336	361	386	411	437	461	487	513	538	563	587	614	638	664	688	713		
	4	264	295	327	356	386	418	448	479	509	539	570	602	631	662	692	724	754	784	813	844		
230	1	193	207	224	240	254	271	286	302	317	332	349	364	380	396	410	427	442	458	472	486	11	69
	2	208	227	249	267	286	306	324	344	363	382	402	421	440	461	480	499	518	538	556	574		
	3	256	267	295	319	343	370	394	420	444	470	495	521	546	572	596	623	647	672	696	721		
	4	270	300	334	365	397	429	460	493	524	556	587	620	651	684	715	747	779	811	840	872		
240	1	195	210	227	243	260	277	294	310	327	343	361	378	395	411	428	446	462	480	494	510	11	74
	2	211	229	251	271	290	312	332	353	373	393	415	436	455	476	497	518	538	559	578	597		
	3	260	272	299	324	349	375	400	427	451	477	505	531	557	583	608	635	659	685	711	735		
	4	273	306	341	373	406	439	472	505	538	570	604	638	670	704	736	770	802	836	867	900		
250	1	197	212	230	246	262	279	296	314	330	345	363	381	397	415	430	448	464	482	497	513	11	77
	2	210	230	252	272	292	314	333	354	374	395	416	437	457	479	498	519	539	560	579	600		
	3	264	273	300	326	350	376	402	428	453	481	506	534	559	586	610	638	663	690	714	739		
	4	274	308	344	378	411	447	481	515	549	583	617	652	686	722	755	790	824	858	891	924		

### Anzahl Träger/Spansschuhe

AK / AE 10	2/0	2/0	2/0	2/0	3/0	3/0	3/0	4/0	4/0	4/0	4/0	5/0	5/0	5/0	5/0	5/0	5/0	5/0	5/0	5/0	5/0
BK / BE 10	2/2	2/2	2/2	2/2	3/2	3/2	3/2	4/2	4/2	4/2	4/2	5/2	5/2	5/2	5/2	5/2	5/2	5/2	5/2	5/2	5/2

### Aufpreis Wandwinkelsets 40mm oder 70mm

AK / AE 10	8	8	8	8	12	12	12	16	16	16	16	21	21	21	21	21	21	21	21	21	21
BK / BE 10	16	16	16	16	21	21	21	25	25	25	25	30	30	30	30	30	30	30	30	30	30

### Aufpreis Klemmträger für Kunststofffenster K1

AK / AE 10	13	13	13	13	20	20	20	25	25	25	25	31	31	31	31	31	31	31	31	31	31
BK / BE 10	26	26	26	26	33	33	33	38	38	38	38	44	44	44	44	44	44	44	44	44	44

## Aufpreise Motoren ab Seite 114



Erfahren Sie ab Seite 114 alles über unsere verschiedenen Motorisierungssysteme wie den **PowerView®** 18V Motor von Luxaflex®, den 24 V Motor, der mit **Somfy**-Komponenten kompatibel ist, das smarte **Bliss®** Motorsystem oder **Ease**, der für das bestehende SmartHome-System Homematic IP entwickelte Motor.

# DUETTE® Verkaufspreise

für Anlagen mit Kettenzug

Höhe in cm	PG	Breite in cm																				Aufpreis BK (Verspannung)	Aufpreis Seiten- schienen S3
		40	50	60	70	80	90	100	110	120	130	140	150	160	170	180	190	200	210	220	230		
80	1	162	182	200	216	230	248	262	278	293	310	328	348	364	384	402	418	433	451	465	482	11	32
	2	174	197	220	237	255	273	292	310	327	348	369	389	411	432	454	474	492	512	528	547		
	3	182	202	226	245	265	286	306	327	348	366	388	409	428	450	469	491	510	531	550	571		
	4	194	221	249	271	294	317	339	363	386	408	431	455	479	501	524	548	571	593	615	638		
90	1	166	187	207	222	237	253	267	285	299	317	334	353	371	391	409	425	441	458	473	488	11	35
	2	182	205	229	248	266	286	305	324	344	365	388	411	432	457	480	499	520	541	559	580		
	3	188	212	237	257	278	300	321	344	364	386	408	430	451	474	496	517	538	560	580	601		
	4	204	232	261	285	308	333	358	383	406	430	455	481	505	529	552	578	601	626	649	673		
100	1	180	200	221	235	251	266	282	298	314	330	349	367	385	404	422	440	455	473	486	502	11	37
	2	188	213	238	258	278	299	320	340	361	384	408	432	457	482	506	528	549	572	591	613		
	3	197	223	250	272	294	318	339	363	385	408	430	454	476	499	522	546	568	591	613	634		
	4	218	248	277	301	327	353	378	404	430	455	482	508	532	559	584	610	637	662	686	712		
110	1	184	204	224	241	257	274	292	308	324	343	363	384	403	424	443	461	479	496	513	529	11	40
	2	199	224	250	268	289	311	330	352	372	395	419	444	466	493	517	540	560	583	603	624		
	3	207	233	256	280	302	328	351	376	398	422	447	471	494	519	542	566	591	615	638	660		
	4	222	253	284	310	337	364	391	419	446	471	499	527	553	582	608	636	662	690	715	743		
120	1	184	206	229	246	264	283	299	319	336	356	378	399	420	442	463	483	501	520	539	557	11	42
	2	199	226	252	273	295	317	338	361	383	406	432	458	484	510	536	560	582	606	627	649		
	3	206	234	264	288	314	338	363	388	414	438	463	490	514	540	563	590	615	640	663	688		
	4	227	260	293	320	349	377	405	433	462	490	519	548	576	605	632	661	690	718	746	773		
130	1	191	213	234	253	271	289	307	326	344	361	383	404	425	448	469	488	507	526	543	561	11	45
	2	209	237	264	287	310	333	356	381	403	426	453	481	508	536	563	588	613	637	659	683		
	3	217	243	271	297	323	350	376	402	428	454	481	508	532	560	586	613	639	664	690	716		
	4	233	267	301	330	360	391	419	450	480	508	539	570	597	628	658	689	717	748	777	805		
140	1	195	219	242	262	282	301	320	340	360	380	399	422	446	468	491	513	531	552	572	591	11	47
	2	216	245	274	298	322	349	372	397	422	447	473	501	529	559	587	615	640	666	690	715		
	3	222	251	280	307	333	362	389	417	444	470	498	527	553	582	609	637	663	691	717	745		
	4	240	275	311	342	372	404	435	466	497	527	559	591	622	653	684	716	747	778	807	838		
150	1	199	223	248	266	286	306	326	346	365	385	405	426	448	471	494	515	535	556	574	594	11	50
	2	218	249	279	305	330	358	384	410	436	462	488	516	546	578	607	636	661	689	714	741		
	3	224	255	288	316	344	373	400	430	459	486	516	546	573	603	630	659	688	717	744	772		
	4	248	284	320	352	384	417	449	482	514	546	580	613	645	678	710	743	774	807	838	870		
160	1	201	227	252	272	293	316	336	358	378	399	421	443	463	490	514	535	557	579	598	620	11	53
	2	228	258	289	316	342	367	394	421	448	474	501	528	554	585	616	644	670	697	723	749		
	3	234	265	298	328	358	387	417	448	477	506	536	566	595	626	656	685	715	746	773	803		
	4	257	295	332	365	399	433	466	501	535	568	603	637	671	705	738	772	806	840	872	905		
170	1	206	232	258	282	302	327	349	372	395	417	441	463	486	509	535	559	581	605	626	649	11	55
	2	235	267	299	327	354	384	411	440	466	495	524	552	559	608	641	670	697	726	752	781		
	3	242	274	306	337	369	400	432	465	497	528	561	594	626	658	690	723	755	787	817	849		
	4	258	299	340	376	413	450	485	522	559	594	631	669	705	743	778	815	850	888	923	958		

## Anzahl Träger/Spanschuhe

AK/AE 10	2/0	2/0	2/0	2/0	3/0	3/0	3/0	4/0	4/0	4/0	4/0	5/0	5/0	5/0	5/0	5/0	5/0	5/0	5/0	5/0	5/0
BK/BE 10	2/2	2/2	2/2	2/2	3/2	3/2	3/2	4/2	4/2	4/2	4/2	5/2	5/2	5/2	5/2	5/2	5/2	5/2	5/2	5/2	5/2

## Aufpreis Wandwinkelsets 40 mm oder 70 mm

AK/AE 10	8	8	8	8	12	12	12	16	16	16	16	21	21	21	21	21	21	21	21	21	21
BK/BE 10	16	16	16	16	21	21	21	25	25	25	25	30	30	30	30	30	30	30	30	30	30

## Aufpreis Klemmträger für Kunststofffenster K1

AK/AE 10	13	13	13	13	20	20	20	25	25	25	25	31	31	31	31	31	31	31	31	31	31
BK/BE 10	26	26	26	26	33	33	33	38	38	38	38	44	44	44	44	44	44	44	44	44	44

## S3 Seitenschienen 90°

zur seitlichen Abdichtung.

Für 90°-Glasleisten oder Laibung. Erforderliche Einbautiefe 35 mm.

Auch zum Aufkleben mit Spezialklebeband auf Kunststoff- und Aluminium-Fenster.

## Hinweiß zum Aufmaß von Produkten mit S1 und S3 Seitenschiene

Bei einer Montage in der Laibung müssen die lichten Maße angegeben werden.

# DUETTE® Verkaufspreise

für Anlagen mit Kettenzug

Höhe in cm	PG	Breite in cm																		Aufpreis BK (Verspannung)	Aufpreis Seiten- schiene S3		
		40	50	60	70	80	90	100	110	120	130	140	150	160	170	180	190	200	210			220	230
180	1	212	239	266	288	311	334	356	381	403	426	449	473	495	518	541	564	586	610	631	654	11	58
	2	239	273	307	336	365	396	425	455	484	514	544	574	604	632	662	693	722	752	780	810		
	3	246	280	315	345	376	409	441	474	505	536	570	603	632	666	697	730	761	794	825	857		
	4	268	308	349	385	421	458	494	530	566	604	640	678	714	750	787	823	859	898	932	968		
190	1	220	248	274	297	319	343	365	388	411	433	457	481	503	527	549	573	595	618	640	662	11	61
	2	242	278	314	344	373	405	436	468	498	528	560	592	623	653	684	716	747	779	807	838		
	3	250	286	321	354	387	421	454	487	520	553	587	620	653	688	721	755	787	821	853	886		
	4	274	317	359	396	433	473	509	548	585	623	661	698	737	776	813	851	888	926	964	1001		
200	1	224	252	279	302	327	352	376	400	425	449	474	497	521	547	571	595	619	645	668	690	11	63
	2	250	285	320	351	382	414	443	475	506	536	566	598	629	661	692	723	754	785	815	845		
	3	256	292	329	364	399	436	471	507	542	578	614	650	685	721	756	792	827	865	899	933		
	4	279	323	367	408	448	488	529	571	610	650	691	733	773	814	854	895	935	976	1015	1055		
210	1	228	257	287	312	338	364	389	416	441	465	492	518	543	570	594	620	646	672	695	721	11	65
	2	262	298	334	366	398	430	462	495	527	559	592	625	657	690	722	755	787	820	850	882		
	3	268	305	343	378	414	450	484	520	556	591	627	663	697	735	770	806	842	878	912	946		
	4	293	338	384	424	463	505	544	585	626	666	707	748	788	828	870	911	950	991	1031	1070		
220	1	230	260	289	315	339	365	391	417	442	466	494	520	546	572	596	623	648	674	697	723	11	67
	2	262	299	337	370	404	438	471	506	539	572	606	641	674	708	741	776	809	843	875	909		
	3	268	310	352	389	427	464	502	541	579	616	654	693	730	770	807	845	882	921	957	996		
	4	299	346	393	436	480	522	565	609	652	694	739	782	825	869	912	955	999	1042	1084	1128		
230	1	235	267	299	326	352	380	406	433	460	486	514	542	568	595	622	650	676	704	728	756	11	69
	2	268	307	346	381	416	451	485	521	556	590	626	661	695	730	767	802	836	872	905	939		
	3	275	315	355	394	432	473	512	551	590	628	669	708	747	787	825	866	903	943	980	1019		
	4	300	350	398	442	486	531	576	620	664	710	754	800	844	889	933	978	1022	1068	1110	1154		
240	1	241	272	302	330	356	384	410	438	464	491	518	546	573	600	626	653	681	708	734	759	11	74
	2	273	314	353	389	425	462	497	535	571	607	644	681	716	754	789	826	861	900	934	970		
	3	280	322	366	406	447	487	527	568	608	648	689	729	770	811	850	891	932	972	1010	1049		
	4	311	361	411	457	502	549	593	640	685	730	778	824	870	916	963	1009	1053	1100	1144	1190		
250	1	243	275	307	336	363	393	420	449	477	505	534	562	590	619	647	676	704	734	759	787	11	77
	2	274	316	356	392	428	464	501	538	574	609	647	683	719	756	792	828	866	902	937	972		
	3	284	329	375	416	457	498	540	582	623	663	706	748	789	832	872	914	955	998	1037	1078		
	4	316	367	420	466	514	561	608	656	703	749	798	845	891	941	987	1035	1081	1130	1175	1222		

## Anzahl Träger/Spansschuhe

AK / AE 10	2/0	2/0	2/0	2/0	3/0	3/0	3/0	4/0	4/0	4/0	4/0	5/0	5/0	5/0	5/0	5/0	5/0	5/0	5/0	5/0	5/0
BK / BE 10	2/2	2/2	2/2	2/2	3/2	3/2	3/2	4/2	4/2	4/2	4/2	5/2	5/2	5/2	5/2	5/2	5/2	5/2	5/2	5/2	5/2

## Aufpreis Wandwinkelsets 40mm oder 70mm

AK / AE 10	8	8	8	8	12	12	12	16	16	16	16	21	21	21	21	21	21	21	21	21	21
BK / BE 10	16	16	16	16	21	21	21	25	25	25	25	30	30	30	30	30	30	30	30	30	30

## Aufpreis Klemmträger für Kunststofffenster K1

AK / AE 10	13	13	13	13	20	20	20	25	25	25	25	31	31	31	31	31	31	31	31	31	31
BK / BE 10	26	26	26	26	33	33	33	38	38	38	38	44	44	44	44	44	44	44	44	44	44

## Aufpreise Motoren ab Seite 114



Erfahren Sie ab Seite 114 alles über unsere verschiedenen Motorisierungssysteme wie den **PowerView®** 18V Motor von Luxaflex®, den 24 V Motor, der mit **Somfy**-Komponenten kompatibel ist, das smarte **Bliss®** Motorsystem oder **Ease**, der für das bestehende SmartHome-System Homematic IP entwickelte Motor.



Größenbereiche und weitere Infos finden Sie in der Hauptpreisliste DUETTE® unter: [sonenschutz-kompakt.com/preislisten/duette](http://sonenschutz-kompakt.com/preislisten/duette)

# Raum für Visionen

Platz für Ihre Ideen





# Sonderformen mit Bediengriff

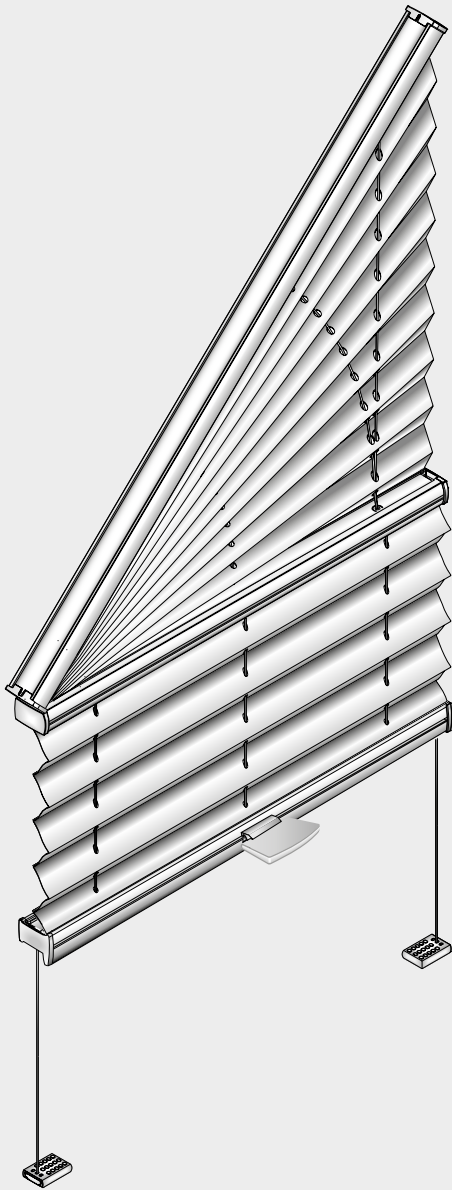
für Senkrechtfenster in Sonderform

BB60	S. 76	BB66	S. 76	BB75	S. 77	BB42	S. 78	BB81	S. 79
BB61	S. 76	BB70	S. 77	BB76	S. 77	BB44	S. 78	BB85	S. 79
BB65	S. 76	BB71	S. 77	BB40	S. 78	BB80	S. 79	BB86	S. 79



# Sonderformen mit Bediengriff

für Senkrechtfenster in Sonderform



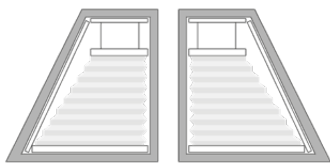
Plissee-Sonderformen mit Bediengriff: Der ideale Sonnenschutz im Dachgiebel. Fast alle Fensterformen können mit maßgefertigten Plissees ausgestattet werden. Auch die Kombination verschiedener Anlagentypen bei großen Giebelflächen ist kein Problem.

Die Anlagen können in den meisten Fällen direkt zwischen den Glasleisten oder auf den Fensterflügel montiert werden. Die Bedienung erfolgt mit Bediengriff.

- Behang aus Polyester-Gewebe, plissiert
- Falten in 20 mm Faltenbreite
- Schienen in den Farben weiß, beige, silber, braun und anthrazit lackiert oder RAL-Farben (Aufpreis)
- Maße der Befestigungsschienen: T 22 mm, H 14 mm  
Maße der Bedienschienen: T 22 mm, H 20 mm
- Kunststoffteile farblich angepasst, UV-beständig
- Aluminium Bediengriff (Standard) in weiß, silber, braun und anthrazit oder Bediengriff aus Kunststoff transparent G1 und G2 (siehe Zubehör Seite 190)
- Bedienstab für höher gelegene Fenster (nur bei Kunststoffgriff G1 und G2 möglich, Aufpreis)
- Polyesterschnüre  $\varnothing$  0,9 mm

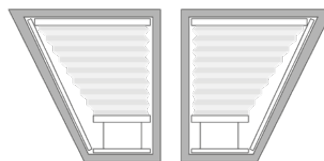
# Typenübersicht

für Sonderformen mit Bediengriff



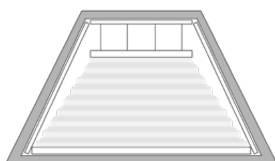
**Typ BB 60**  
für Trapezfenster mit einer  
Schräge, schmale Breite oben

Mit Bediengriff



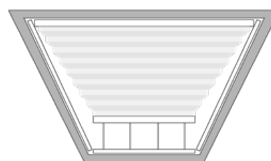
**Typ BB 65**  
Für Trapezfenster mit einer  
Schräge, schmale Breite unten

Mit Bediengriff



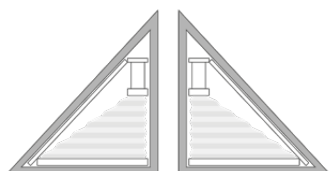
**Typ BB 61**  
für Trapezfenster mit zwei  
Schrägen, schmale Breite oben

Mit Bediengriff



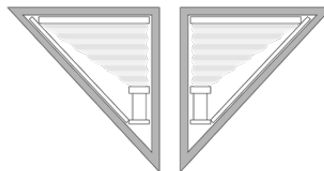
**Typ BB 66**  
für Trapezfenster mit zwei  
Schrägen, schmale Breite  
unten

Mit Bediengriff



**Typ BB 70**  
für Dreieckfenster mit einer  
Schräge, Spitze oben

Mit Bediengriff



**Typ BB 75**  
für Dreieckfenster mit einer  
Schräge, Spitze unten

Mit Bediengriff



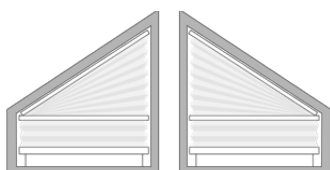
**Typ BB 71**  
für Dreieckfenster mit zwei  
Schrägen, Spitze oben

Mit Bediengriff



**Typ BB 76**  
für Dreieckfenster mit zwei  
Schrägen, Spitze unten

Mit Bediengriff



**Typ BB 40 und BB 40U**  
für Viereckfenster mit einer  
Schräge, Spitze oben

Mit Bediengriff



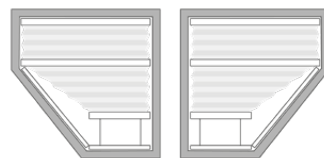
**Typ BB 42 und BB 44**  
für Viereckfenster mit einer  
Schräge, Spitze oben

Mit Bediengriff



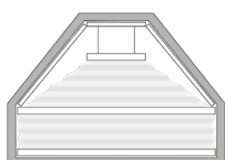
**Typ BB 80**  
für Fünfeckfenster mit einer  
Schräge, schmale Breite oben

Mit Bediengriff



**Typ BB 85**  
für Fünfeckfenster mit einer  
Schräge, schmale Breite unten

Mit Bediengriff



**Typ BB 81**  
für Sechseckfenster mit zwei  
Schrägen, schmale Breite oben

Mit Bediengriff



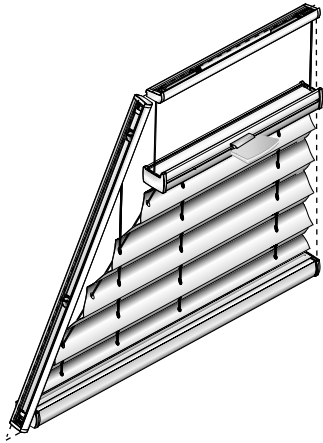
**Typ BB 86**  
für Sechseckfenster mit zwei  
Schrägen, schmale Breite  
unten

Mit Bediengriff

# Typenübersicht

für Sonderformen mit Bediengriff

## Trapez mit einer Schräge



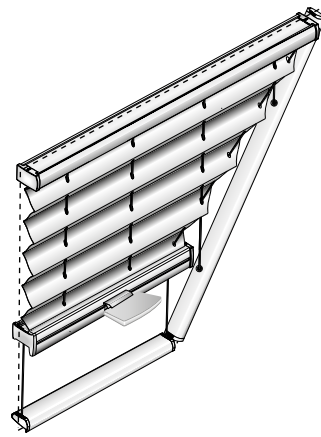
### Typ BB60

Anlage mit Griffbedienung.  
Eine Schräge (links oder rechts), schmale Breite oben.

Größenbereich	max.	3,4 m <sup>2</sup>
Breite oben	min.	30 cm
Breite unten	min.	40 cm
Breite unten	max.	150 cm*
Höhe	min.	25 cm
	max.	230 cm
Winkel	min.	10°
	max.	89°

#### Wichtiger Hinweis

Die Unterschiene darf maximal 50 cm breiter sein als die Oberschiene.



### Typ BB65

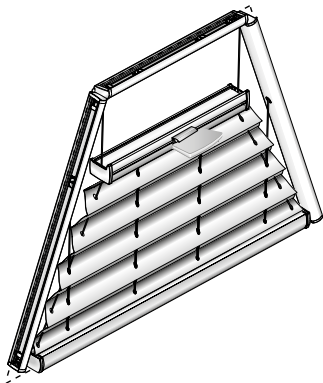
Anlage mit Griffbedienung.  
Eine Schräge (links oder rechts), schmale Breite unten.

Größenbereich	max.	3,4 m <sup>2</sup>
Breite oben	min.	40 cm
Breite oben	max.	150 cm*
Breite unten	min.	30 cm
Höhe	min.	25 cm
	max.	230 cm
Winkel	min.	10°
	max.	89°

#### Wichtiger Hinweis

Die Oberschiene darf maximal 50 cm breiter sein als die Unterschiene.

## Trapez mit zwei Schrägen



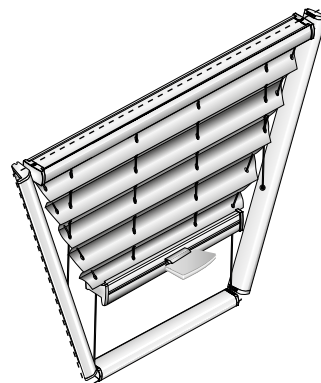
### Typ BB61

Anlage mit Griffbedienung.  
Zwei Schrägen,  
schmale Breite oben.

Größenbereich	max.	3,4 m <sup>2</sup>
Breite oben	min.	30 cm
Breite unten	min.	40 cm
Breite unten	max.	150 cm*
Höhe	min.	25 cm
	max.	230 cm
Winkel	min.	10°
	max.	89°

#### Wichtiger Hinweis

Die Unterschiene darf maximal 60 cm breiter sein als die Oberschiene.



### Typ BB66

Anlage mit Griffbedienung.  
Zwei Schrägen,  
schmale Breite unten.

Größenbereich	max.	3,4 m <sup>2</sup>
Breite oben	min.	40 cm
Breite oben	max.	150 cm*
Breite unten	min.	30 cm
Höhe	min.	25 cm
	max.	230 cm
Winkel	min.	10°
	max.	89°

#### Wichtiger Hinweis

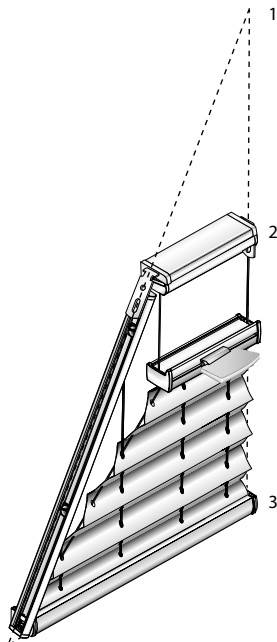
Die Oberschiene darf maximal 60 cm breiter sein als die Unterschiene.

\* Abhängig von der Stoffbreite, ab 140 cm Breite zwei Bediengriffe.

# Typenübersicht

für Sonderformen mit Bediengriff

## Dreieck mit einem rechten Winkel



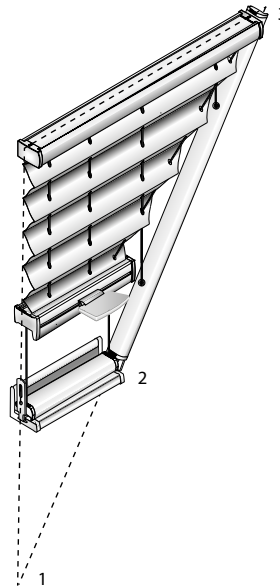
### Typ BB 70

Anlage mit Griffbedienung.  
Eine Schräge (links oder rechts), Spitze oben.

Größenbereich	max. 2,3 m <sup>2</sup>
Breite 1	min. 0 cm
Breite 2	min. 15 cm
Breite 3	max. 100 cm*
Höhe	min. 25 cm max. 230 cm
Winkel	min. 10° max. 89°

### Wichtiger Hinweis

Die Unterschiene darf maximal 60 cm breiter sein als die Oberschiene.



### Typ BB 75

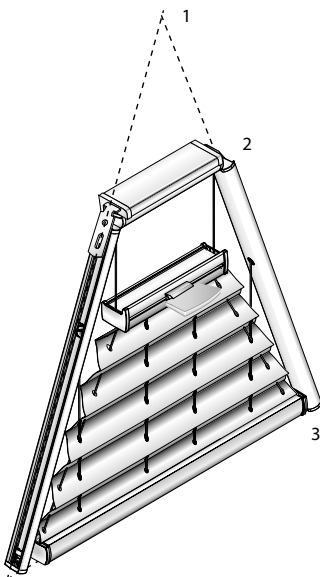
Anlage mit Griffbedienung.  
Eine Schräge (links oder rechts), Spitze unten.

Größenbereich	max. 2,3 m <sup>2</sup>
Breite 2	min. 15 cm
Breite 3	max. 100 cm*
Breite 1	min. 0 cm
Höhe	min. 25 cm max. 230 cm
Winkel	min. 10° max. 89°

### Wichtiger Hinweis

Die Oberschiene darf maximal 60 cm breiter sein als die Unterschiene.

## Dreieck ohne rechten Winkel



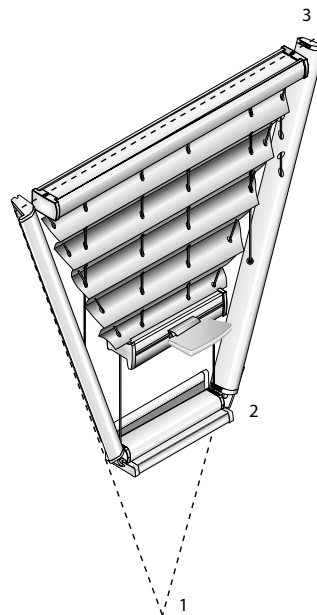
### Typ BB 71

Anlage mit Griffbedienung.  
Zwei Schrägen, Spitze oben.

Größenbereich	max. 2,8 m <sup>2</sup>
Breite 1	min. 0 cm
Breite 2	min. 15 cm
Breite 3	max. 120 cm*
Höhe	min. 25 cm max. 230 cm
Winkel	min. 10° max. 89°

### Wichtiger Hinweis

Die Unterschiene darf maximal 60 cm breiter sein als die Oberschiene.



### Typ BB 76

Anlage mit Griffbedienung.  
Zwei Schrägen, Spitze unten.

Größenbereich	max. 2,8 m <sup>2</sup>
Breite 2	min. 15 cm
Breite 3	max. 120 cm*
Breite 1	min. 0 cm
Höhe	min. 25 cm max. 230 cm
Winkel	min. 10° max. 89°

### Wichtiger Hinweis

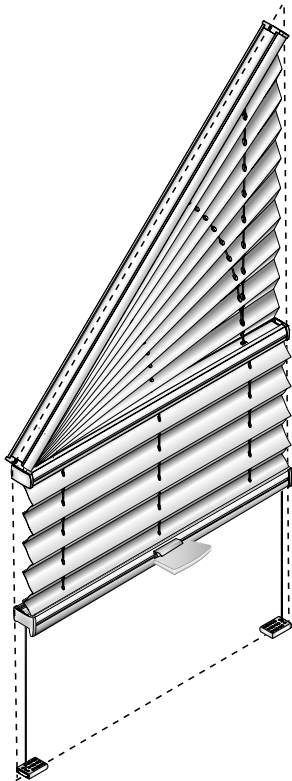
Die Oberschiene darf maximal 60 cm breiter sein als die Unterschiene.

\* Abhängig von der Stoffbreite.

# Typenübersicht

für Sonderformen mit Bediengriff

## Slope-Anlagen

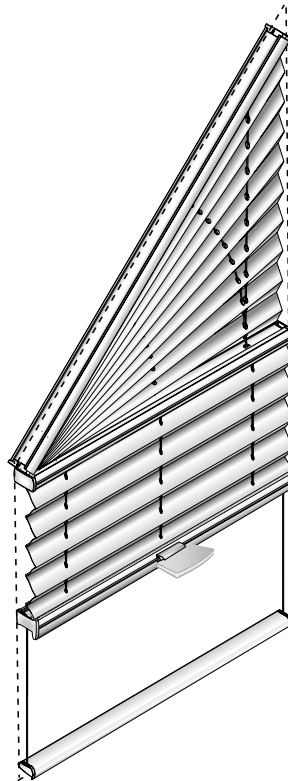


### Typ BB 40

Anlage mit fest montierter Oberschiene in der Schräge und einer beweglichen Schiene. Bedienung über Bediengriff bis zur kleinsten Höhe.

Untere Befestigung mit Spanschuhen.

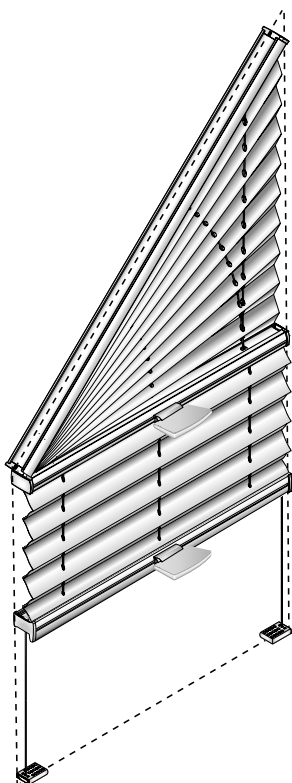
Größenbereich	max. 2,5 m <sup>2</sup>
Breite	min. 30 cm max. 120 cm
Höhe	min. 25 cm max. 220 cm
Winkel	min. 1° max. 50°



### Typ BB 40U

Anlage wie BB 40, jedoch untere Befestigung mit Spanschiene (18 × 9 mm).

Größenbereich	max. 2,5 m <sup>2</sup>
Breite	min. 30 cm max. 120 cm
Höhe	min. 25 cm max. 220 cm
Winkel	min. 1° max. 50°



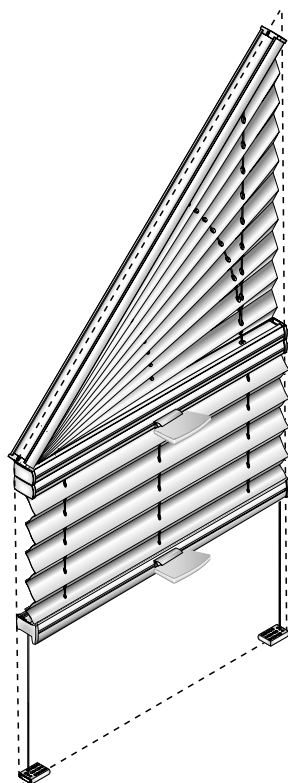
### Typ BB 42

Anlage mit fest montierter Oberschiene in der Schräge und zwei beweglichen Schienen.

Bedienung über Bediengriff bis in die Schräge.

Untere Befestigung mit Spanschuhen.

Größenbereich	max. 1,5 m <sup>2</sup>
Breite	min. 30 cm max. 100 cm
Höhe	min. 25 cm max. 150 cm
Winkel	min. 1° max. 30°



### Typ BB 44

Anlage mit fest montierter Oberschiene in der Schräge.

Das Dreieck ist feststehend.

Der rechteckige Teil wird wie die Anlage BB 24 bedient.

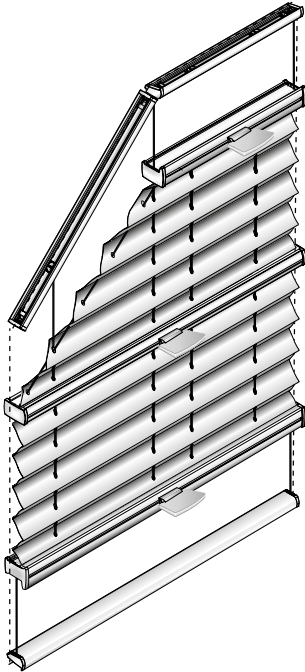
Untere Befestigung mit Spanschuhen.

Größenbereich	max. 2,5 m <sup>2</sup>
Breite	min. 30 cm max. 120 cm
Höhe	min. 25 cm max. 220 cm
Winkel	min. 1° max. 50°

# Typenübersicht

für Sonderformen mit Bediengriff

## Fünfeckige Anlagen



### Typ BB 80

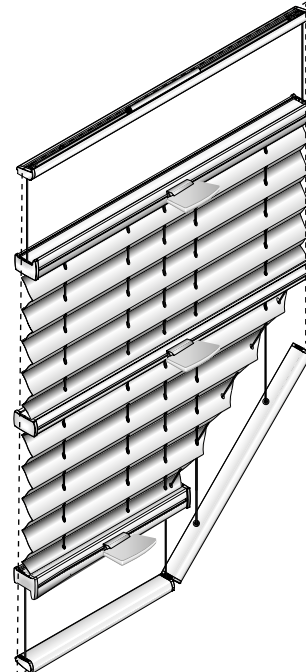
Anlage mit fest montierter Spannschiene und zwei Stoffen, die unabhängig voneinander über drei Bedienschiene bewegt werden können.

Untere Befestigung mit Spannschiene (18×9 mm).

Größenbereich	max.	3,5 m <sup>2</sup>
Breite oben	min.	12 cm
Breite unten	min.	35 cm
Breite unten	max.	150 cm*
Höhe	min.	30 cm
	max.	230 cm

#### Wichtiger Hinweis

Ab einer Breite von 120 cm wird die Anlage mit fest montierter Unterschiene und zwei Bedienschiene gefertigt! Auf der breiten Bedienschiene werden zwei Griffe montiert.



### Typ BB 85

Anlage mit fest montierter Spannschiene und zwei Stoffen, die unabhängig voneinander über drei Bedienschiene bewegt werden können.

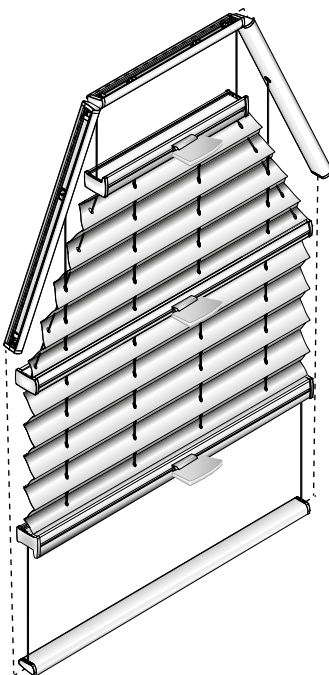
Obere Befestigung mit Spannschiene (18×9 mm).

Größenbereich	max.	3,5 m <sup>2</sup>
Breite oben	min.	35 cm
Breite oben	max.	150 cm*
Breite unten	min.	12 cm
Höhe	min.	30 cm
	max.	230 cm

#### Wichtiger Hinweis

Ab einer Breite von 120 cm wird die Anlage mit fest montierter Oberschiene und zwei Bedienschiene gefertigt! Auf der breiten Bedienschiene werden zwei Griffe montiert.

## Sechseckige Anlagen



### Typ BB 81

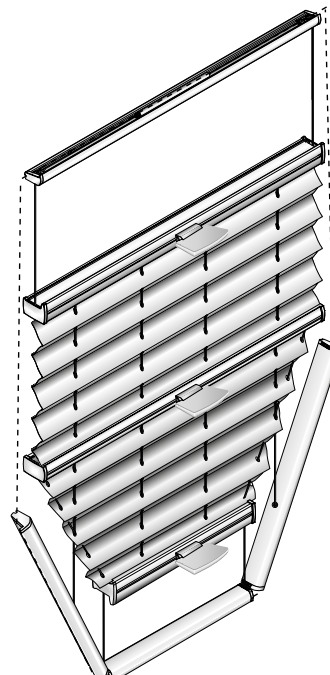
Anlage mit fest montierter Spannschiene und zwei Stoffen, die unabhängig voneinander über drei Bedienschiene bewegt werden können.

Untere Befestigung mit Spannschiene (18×9 mm).

Größenbereich	max.	3,5 m <sup>2</sup>
Breite oben	min.	12 cm
Breite unten	min.	50 cm
Breite unten	max.	150 cm*
Höhe	min.	30 cm
	max.	230 cm

#### Wichtiger Hinweis

Ab einer Breite von 120 cm wird die Anlage mit fest montierter Unterschiene und zwei Bedienschiene gefertigt! Auf der breiten Bedienschiene werden zwei Griffe montiert.



### Typ BB 86

Anlage mit fest montierter Spannschiene und zwei Stoffen, die unabhängig voneinander über drei Bedienschiene bewegt werden können.

Obere Befestigung mit Spannschiene (18×9 mm).

Größenbereich	max.	3,5 m <sup>2</sup>
Breite oben	min.	50 cm
Breite oben	max.	150 cm*
Breite unten	min.	12 cm
Höhe	min.	30 cm
	max.	230 cm

#### Wichtiger Hinweis

Ab einer Breite von 120 cm wird die Anlage mit fest montierter Unterschiene und zwei Bedienschiene gefertigt! Auf der breiten Bedienschiene werden zwei Griffe montiert.

\* Abhängig von der Stoffbreite. Ab 120 cm Breite 2 Bediengriffe.  
Die Oberschiene darf maximal 136 cm breiter sein als die Unterschiene.

# Verkaufspreise

für Sonderformen inkl. Metallgriff

Höhe in cm	PG	Breite in cm											
		40	50	60	70	80	90	100	110	120	130	140	150
80	1	197	213	229	245	262	278	294	310	327	343	359	375
	2	216	235	255	275	296	316	336	355	375	395	415	436
	3	238	262	285	308	332	356	380	403	426	450	473	496
	4	261	288	315	342	370	397	425	452	480	507	535	562
90	1	213	229	245	262	278	294	310	327	343	359	375	392
	2	232	252	272	292	311	331	352	372	392	411	431	451
	3	262	285	308	332	355	380	403	426	450	473	496	519
	4	286	314	341	369	396	424	451	479	506	534	561	588
100	1	219	237	254	272	289	307	324	342	359	376	394	411
	2	246	266	287	307	327	346	366	386	407	427	447	466
	3	274	298	323	348	373	398	422	448	473	496	521	547
	4	305	336	365	395	425	455	485	515	544	574	605	635
110	1	227	244	262	279	297	315	331	349	366	384	402	419
	2	251	272	293	315	336	356	377	399	420	441	463	484
	3	287	305	331	356	383	409	435	461	487	514	539	565
	4	310	341	373	404	435	466	497	528	560	591	623	653
120	1	232	250	266	284	301	319	337	354	372	389	407	424
	2	253	275	298	320	343	365	388	410	432	455	477	501
	3	295	315	342	370	396	424	451	479	506	532	560	587
	4	319	353	386	420	453	487	521	554	588	623	656	690
130	1	237	255	274	293	311	330	349	367	386	405	424	442
	2	261	283	306	328	350	373	395	418	440	463	485	507
	3	300	322	350	377	404	432	460	487	515	541	569	596
	4	329	364	399	433	469	504	539	573	608	644	679	713
140	1	241	260	278	297	316	334	353	372	391	409	428	447
	2	262	285	309	333	356	381	404	428	451	475	498	522
	3	306	327	355	384	413	441	470	499	528	557	584	613
	4	336	372	407	443	480	516	552	588	625	661	697	734
150	1	243	263	283	302	323	343	363	383	403	422	442	463
	2	265	290	316	340	365	391	415	440	465	491	515	540
	3	314	333	363	394	424	453	483	514	543	573	604	634
	4	345	384	422	461	499	539	578	616	654	693	732	771
160	1	250	270	289	309	329	349	369	389	409	429	449	469
	2	277	301	327	352	376	402	427	451	476	502	526	551
	3	322	345	376	408	439	470	502	532	564	595	626	658
	4	358	396	435	474	513	551	590	628	667	706	745	783
170	1	253	273	293	312	333	353	373	393	413	432	453	473
	2	279	306	331	358	384	410	437	463	488	515	541	568
	3	332	350	383	416	449	481	514	546	579	610	645	676
	4	366	407	449	490	531	572	614	654	696	737	778	820
180	1	256	278	299	320	342	363	384	405	427	448	469	491
	2	284	310	337	363	389	415	441	468	494	520	547	572
	3	340	355	388	422	455	491	525	558	592	626	660	693
	4	373	415	458	499	542	585	627	670	712	755	796	839
190	1	262	283	305	326	346	367	389	410	431	453	474	495
	2	287	315	342	369	396	424	451	479	506	534	561	588
	3	348	366	400	437	472	506	542	578	612	648	683	717
	4	382	425	469	513	556	600	644	688	730	774	818	861
200	1	264	287	309	331	354	376	399	421	444	466	488	512
	2	293	321	350	380	408	437	465	494	522	551	580	608
	3	353	370	407	442	480	516	553	588	625	662	698	736
	4	387	432	477	522	568	613	657	702	747	792	837	882
210	1	272	294	317	339	362	384	407	429	451	474	496	519
	2	302	331	361	389	418	447	475	504	532	561	590	618
	3	364	389	427	465	503	541	579	617	653	692	729	768
	4	406	453	502	549	596	644	691	738	785	833	880	928

Option Kunststoffgriff G1 (statt Metallgriff)

-4	-4	-4	-4	-4	-4	-4	-4	-9	-9	-9	-9
----	----	----	----	----	----	----	----	----	----	----	----

Alle angegebenen Preise sind unverbindlich empfohlene Endabnehmerpreise in Euro, einschließlich der derzeit gültigen gesetzlichen Mehrwertsteuer. Zwischengrößen berechnen wir zum nächsthöheren Preis.



# Verkaufspreise

für Sonderformen inkl. Metallgriff

Höhe in cm	PG	Breite in cm											
		40	50	60	70	80	90	100	110	120	130	140	150
220	1	275	299	323	346	371	394	418	441	465	488	513	537
	2	312	343	373	403	432	463	493	522	552	583	613	642
	3	376	400	440	479	518	557	596	636	674	714	752	792
	4	416	465	514	562	610	660	708	757	805	855	903	952
230	1	280	305	328	352	375	399	422	447	470	494	518	541
	2	318	349	381	411	442	474	505	537	568	598	630	661
	3	387	409	449	487	527	565	605	645	683	723	760	800
	4	429	479	528	579	628	679	728	778	828	878	928	978
240	1	288	311	336	359	383	407	430	454	477	502	525	549
	2	321	353	384	415	447	477	509	540	571	603	634	664
	3	395	414	453	494	535	574	615	657	696	737	778	817
	4	432	484	535	586	637	689	739	791	842	893	944	996
250	1	293	318	343	367	393	418	442	468	493	518	542	568
	2	326	358	391	422	455	487	520	552	585	617	650	682
	3	400	419	461	503	543	585	627	670	711	752	794	836
	4	439	493	546	600	653	707	761	814	868	922	976	1028

## Option Kunststoffgriff G1 (statt Metallgriff)

-4	-4	-4	-4	-4	-4	-4	-4	-4	-9	-9	-9	-9
----	----	----	----	----	----	----	----	----	----	----	----	----

## Aufmaß und Bestellung

Aufgrund der Vielzahl an Formen und Möglichkeiten beachten Sie bitte das Kapitel **Aufmaß und Bestellung Sonderformen und Plafond-Anlagen ab Seite 173.**

Zur Preisfindung gilt immer die größte Höhe und die größte Breite.

Für Sonderformen, die anhand einer Schablone erstellt werden, behalten wir uns vor, einen Aufpreis zu erheben.

**Die Stoffbreiten finden sie in der Tabelle „Stoffeigenschaften, Technische Daten“ ab Seite 5.**

# Raum für Visionen

Platz für Ihre Ideen



# Sonderformen mit Schnurzug

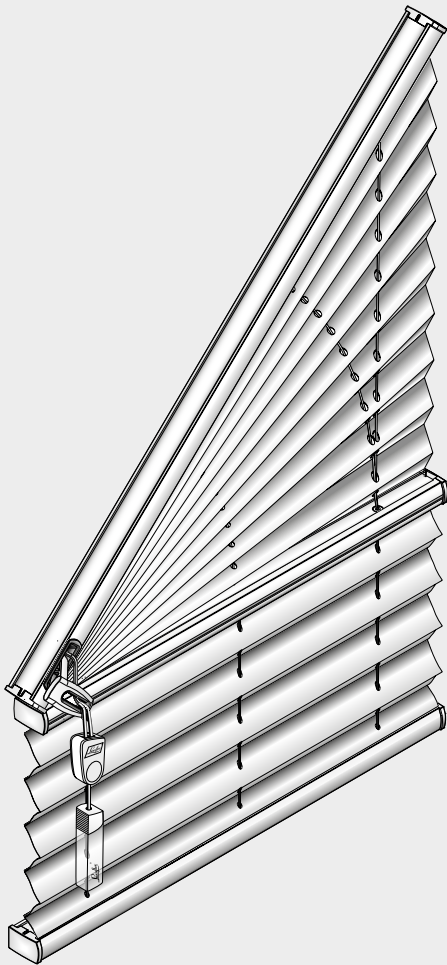
und feststehende Anlagen für Senkrechtfenster in Sonderform

BO 60	S. 86	BO 61	S. 86	BF 51	S. 87
AO 70	S. 86	BO 75	S. 86	BF 55	S. 87
AO 40	S. 86	BF 50	S. 87	BF 56	S. 87



## Sonderformen mit Schnurzug

und feststehende Anlagen für Senkrechtfenster in Sonderform



Sonderformen mit Schnurzug sind der ideale Sonnenschutz im Dachgiebel. Für nahezu alle Fensterformen findet sich eine Lösung. An großen Giebelflächen können verschiedene Anlagentypen harmonisch und zweckmäßig kombiniert werden.

In den meisten Fällen ist eine Montage direkt zwischen den Glasleisten oder auf dem Fensterflügel möglich.

Die Bedienung erfolgt mit Schnurzug, die Positionierung des Plissees ist in jeder gewünschten Position möglich.

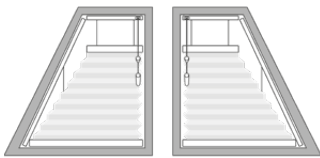
- Behang aus Polyester-Gewebe, plissiert
- Falten in 20 mm Faltenbreite
- Schienen in den Farben weiß, beige, silber, braun und anthrazit lackiert oder RAL-Farben (Aufpreis)
- Maße der Befestigungsschienen: T 22 mm, H 14 mm  
Maße der Unterschiene: T 22 mm, H 14 mm
- Kunststoffteile farblich angepasst, UV-beständig
- Schnurschloss weiß oder anthrazit,  
Schnurquaste und Schnurverbinder weiß / glasklar  
oder anthrazit / glasklar
- Schnurwickler, transparent (Standard)
- Polyesterschnüre  $\varnothing$  0,9 mm

**Bitte beachten Sie die Hinweise auf Seite 13 zur kindersicheren Montage nach EN 13120!**

# Typenübersicht

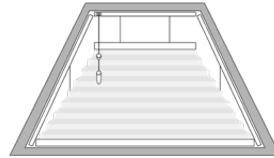
für Sonderformen mit Schnurzug und für feststehende Anlagen

## Anlagen mit Schnurzug



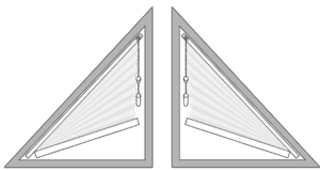
**Typ BO 60**  
für Trapezfenster mit einer Schräge, schmale Breite oben

Bedienung mit Schnurzug



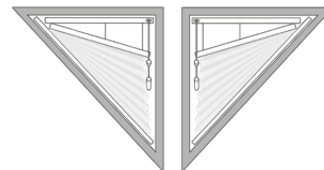
**Typ BO 61**  
für Trapezfenster mit zwei Schrägen, schmale Breite oben

Bedienung mit Schnurzug



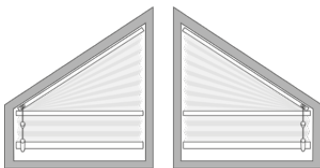
**Typ AO 70**  
Slope-Anlage für Dreieckfenster mit einer Schräge, Spitze oben

Bedienung mit Schnurzug



**Typ BO 75**  
Slope-Anlage für Dreieckfenster mit einer Schräge, Spitze unten

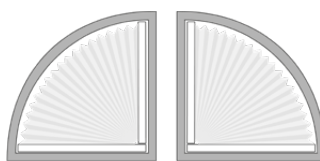
Bedienung mit Schnurzug



**Typ AO 40**  
Slope-Anlage für Viereckfenster mit einer Schräge, Spitze oben

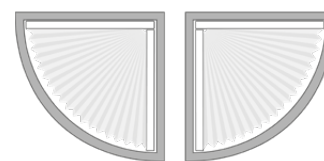
Bedienung mit Schnurzug

## Feststehende Anlagen



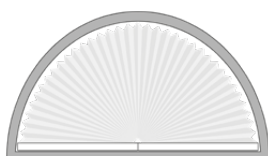
**Typ BF 50**  
für Fenster mit Viertelkreis, nach oben zeigend

Ohne Bedienung



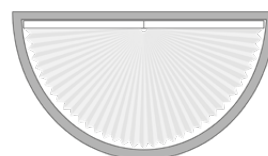
**Typ BF 55**  
für Fenster mit Viertelkreis, nach unten zeigend

Ohne Bedienung



**Typ BF 51**  
für Fenster mit Halbkreis, nach oben zeigend

Ohne Bedienung



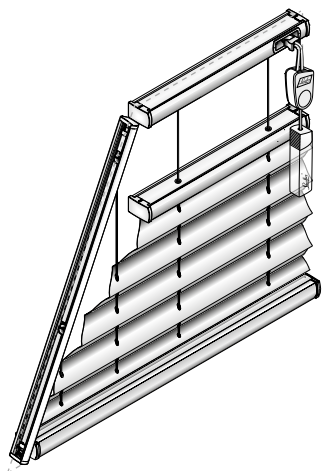
**Typ BF 56**  
für Fenster mit Halbkreis, nach unten zeigend

Ohne Bedienung

# Typenübersicht

für Sonderformen mit Schnurzug

## Anlagen mit Schnurzug in Trapezform



### Typ BO60

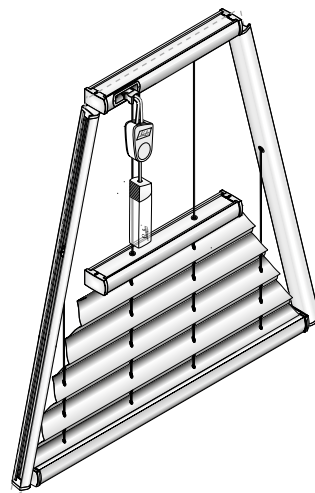
Anlage mit drei fest montierten Schienen und einer beweglichen Bedienschiene.

Zur Stabilisierung der Form fest verspannt. Bedienung mit Schnurzug. Schräge Seite links oder rechts möglich.

Größenbereich	max. 5,0 m <sup>2</sup>
Breite	min. 40 cm max. 230 cm*
schmale Schiene	min. 30 cm
Höhe	min. 10 cm max. 250 cm
Winkel	min. 10° max. 89°

### Wichtiger Hinweis

Die Unterschiene darf maximal 50 cm breiter sein als die Oberschiene.



### Typ BO61

Anlage mit vier fest montierten Schienen und einer beweglichen Bedienschiene. Zur Stabilisierung der Form fest verspannt.

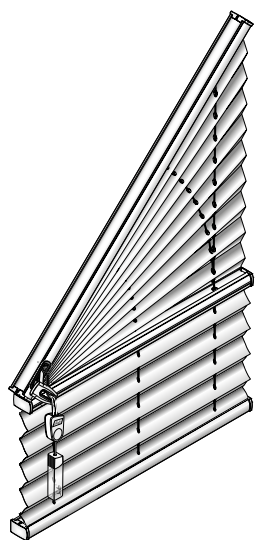
Bedienung mit Schnurzug.

Größenbereich	max. 5,0 m <sup>2</sup>
Breite	min. 40 cm max. 230 cm*
schmale Schiene	min. 30 cm
Höhe	min. 10 cm max. 250 cm
Winkel	min. 10° max. 89°

### Wichtiger Hinweis

Die Unterschiene darf links und rechts maximal 50 cm breiter sein als die Oberschiene.

## Slope-Anlagen mit Schnurzug

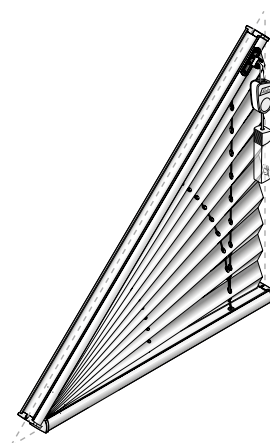


### Typ AO40

Mit fest montierter Oberschiene in der Schräge und zwei beweglichen Schienen.

Bedienung mit Schnurzug an der niedrigen Seite. Öffnungsfunktion bis in die Schräge.

Größenbereich	max. 4,5 m <sup>2</sup>
Breite	min. 40 cm max. 230 cm*
Höhe	min. 10 cm max. 250 cm
Winkel	min. 1° max. 50°

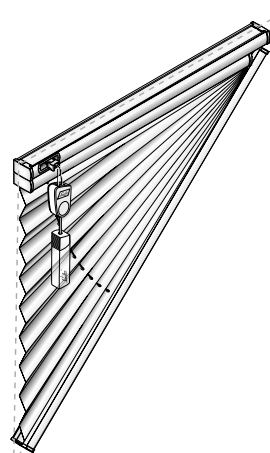


### Typ AO70

Anlage mit fest montierter Oberschiene in der Schräge und einer beweglichen Schiene.

Bedienung mit Schnurzug an der hohen Seite.

Größenbereich	max. 4,5 m <sup>2</sup>
Breite	min. 40 cm max. 230 cm*
Höhe	min. 10 cm max. 250 cm
Winkel	min. 1° max. 60°



### Typ BO75

Anlage mit fest montierter Oberschiene und Unterschiene in der Schräge. Der Behang wird von unten nach oben geschlossen. Bedienung mit Schnurzug an der hohen Seite.

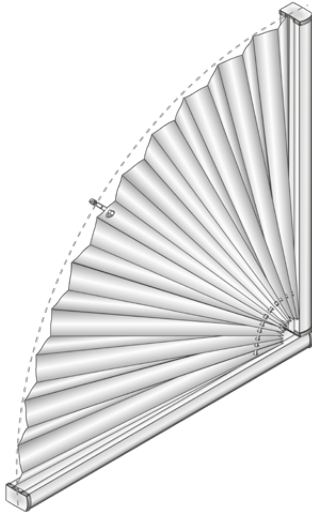
Größenbereich	max. 4,5 m <sup>2</sup>
Breite	min. 40 cm max. 230 cm*
Höhe	min. 10 cm max. 250 cm
Winkel	min. 1° max. 60°

\* Abhängig von der Stoffbreite.

# Typenübersicht

für feststehende Sonderformen

## Feststehende Viertelkreis-Anlagen



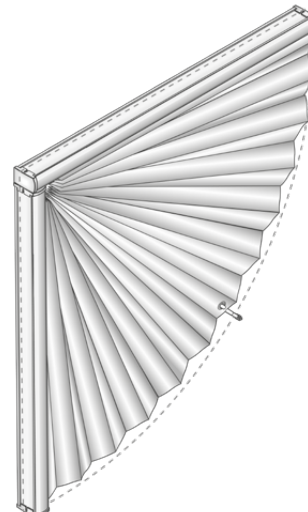
### Typ BF 50

Feststehende Viertelkreis-Anlage ohne Bedienfunktion.  
Viertelkreis nach oben gerichtet.  
Montage nach links oder rechts möglich.

Größenbereich		
Breite	min.	15 cm
	max.	60 cm
Höhe	min.	15 cm
	max.	60 cm

### Wichtiger Hinweis

Sofern es sich nicht um einen echten Viertelkreis handelt:  
Bitte eine Schablone erstellen!



### Typ BF 55

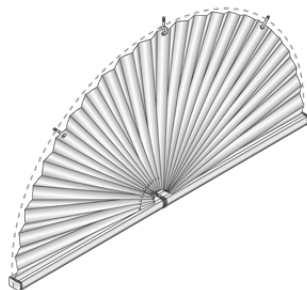
Feststehende Viertelkreis-Anlage ohne Bedienfunktion.  
Viertelkreis nach unten gerichtet.  
Montage nach links oder rechts möglich.

Größenbereich		
Breite	min.	15 cm
	max.	60 cm
Höhe	min.	15 cm
	max.	60 cm

### Wichtiger Hinweis

Sofern es sich nicht um einen echten Viertelkreis handelt:  
Bitte eine Schablone erstellen!

## Feststehende Halbkreis-Anlagen



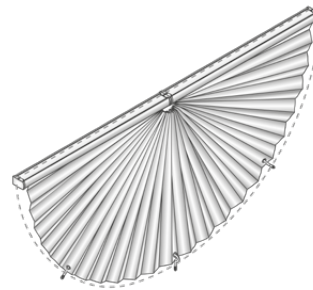
### Typ BF 51

Feststehende Halbkreis-Anlage ohne Bedienfunktion.  
Halbkreis nach oben gerichtet.

Größenbereich		
Breite	min.	15 cm
	max.	120 cm
Höhe	min.	15 cm
	max.	60 cm

### Wichtiger Hinweis

Sofern es sich nicht um einen echten Halbkreis handelt:  
Bitte eine Schablone erstellen!



### Typ BF 56

Feststehende Halbkreis-Anlage ohne Bedienfunktion.  
Halbkreis nach unten gerichtet.

Größenbereich		
Breite	min.	15 cm
	max.	120 cm
Höhe	min.	15 cm
	max.	60 cm

### Wichtiger Hinweis

Sofern es sich nicht um einen echten Halbkreis handelt:  
Bitte eine Schablone erstellen!

# Verkaufspreise

für Sonderformen mit Schnurzug oder für feststehende Anlagen

Höhe in cm	PG	Breite in cm																			
		40	50	60	70	80	90	100	110	120	130	140	150	160	170	180	190	200	210	220	230
80	1	183	198	215	231	248	263	279	296	312	328	344	361	377	393	409	426	442	458	474	491
	2	201	220	239	257	276	295	314	332	351	370	388	407	426	444	463	482	501	519	538	557
	3	222	245	267	289	312	333	355	378	399	422	444	466	488	512	532	556	578	600	622	644
	4	243	270	296	321	348	374	400	427	453	479	505	531	558	584	610	636	662	689	715	741
90	1	197	213	230	246	262	278	295	310	327	343	360	375	392	408	425	440	457	473	490	505
	2	217	235	254	273	292	310	330	349	367	386	405	424	442	461	480	498	517	536	554	573
	3	245	267	289	312	333	355	378	399	422	444	466	488	512	532	556	578	600	622	644	666
	4	268	295	320	346	373	399	426	451	477	504	530	557	583	608	635	661	688	714	740	766
100	1	205	221	238	253	270	286	302	318	334	351	367	383	399	416	432	448	464	481	497	513
	2	230	250	270	289	309	330	350	370	389	409	429	449	470	490	509	529	549	569	588	609
	3	254	280	304	328	351	374	397	421	444	468	491	515	539	562	585	608	632	656	679	702
	4	288	316	343	371	398	426	453	481	508	535	562	590	617	645	672	700	727	755	782	810
110	1	212	229	244	261	277	294	309	326	342	359	374	391	407	424	439	455	472	488	504	520
	2	234	254	275	295	315	334	354	374	395	415	435	454	474	494	514	535	554	574	594	614
	3	263	286	311	334	360	385	409	435	459	484	509	532	558	583	607	632	657	682	707	730
	4	292	321	352	382	411	441	472	502	531	561	592	622	651	681	711	741	771	801	831	861
120	1	216	233	251	268	286	304	321	338	355	373	391	408	426	443	461	479	495	513	530	548
	2	238	258	279	300	322	343	364	386	407	428	449	471	492	513	535	556	576	597	619	640
	3	272	295	320	346	373	399	425	451	477	503	529	556	582	607	634	660	686	712	738	765
	4	299	332	364	397	429	462	494	527	559	592	624	657	689	722	754	787	818	851	883	916
130	1	221	239	256	273	290	308	326	343	361	378	396	414	430	448	465	483	501	518	536	553
	2	242	265	287	309	332	354	377	399	421	444	466	490	512	535	557	579	602	624	647	669
	3	279	302	329	355	382	407	433	460	485	512	538	564	590	616	642	668	694	721	747	771
	4	309	342	374	407	439	472	504	537	569	602	634	667	698	732	763	796	828	861	893	926
140	1	224	242	260	277	295	312	330	346	364	382	399	417	435	452	470	486	504	521	539	557
	2	244	267	289	312	334	356	380	402	425	447	470	492	514	537	559	582	604	627	649	671
	3	286	307	333	361	388	417	444	472	498	526	553	581	608	635	662	690	717	745	771	800
	4	315	349	384	419	454	490	524	559	594	629	663	698	734	769	803	838	873	909	943	978
150	1	227	246	265	284	302	321	340	359	377	396	415	433	452	471	490	508	527	546	564	583
	2	249	272	296	319	343	367	391	415	438	462	485	509	532	557	581	604	628	651	675	698
	3	292	314	342	371	399	428	458	486	514	542	571	600	629	658	686	715	744	771	801	829
	4	324	361	397	432	469	505	541	578	614	650	686	723	759	794	831	867	903	939	976	1012
160	1	233	252	271	289	308	327	345	364	383	402	420	439	458	476	495	514	532	551	570	588
	2	258	282	306	330	353	377	400	425	448	472	495	519	543	566	591	614	638	661	685	708
	3	300	324	353	382	410	439	468	496	525	553	582	610	639	669	697	726	754	782	811	840
	4	337	374	411	449	486	524	561	598	636	673	711	748	787	824	861	899	936	974	1011	1048
170	1	235	256	276	296	316	336	355	375	396	416	436	455	475	495	516	536	556	575	595	615
	2	261	286	310	336	361	386	410	436	461	485	510	536	560	585	610	635	660	685	711	735
	3	307	329	359	388	419	449	479	509	539	569	598	629	659	689	718	749	779	809	839	869
	4	345	384	422	462	501	539	578	616	654	694	733	771	810	848	887	926	965	1003	1042	1080
180	1	241	261	280	300	321	341	361	381	400	420	440	461	481	501	520	540	560	581	601	620
	2	266	290	316	341	365	391	416	440	465	491	516	540	565	591	615	640	666	690	715	740
	3	312	333	366	398	431	463	497	529	562	594	626	659	691	725	757	790	822	855	887	921
	4	352	392	431	472	512	551	592	631	671	711	751	791	831	871	911	950	991	1031	1070	1111
190	1	244	265	285	305	324	344	364	384	405	425	444	464	484	504	525	544	564	584	604	624
	2	268	295	321	346	373	399	426	452	479	504	530	557	583	609	635	661	688	714	740	767
	3	321	344	377	409	441	474	506	540	572	605	637	670	702	735	768	801	833	866	898	930
	4	360	400	441	483	524	565	606	648	689	729	771	812	854	894	936	977	1019	1059	1100	1142
200	1	248	268	289	310	332	353	374	396	417	438	460	481	502	522	544	565	586	608	629	650
	2	276	302	328	354	381	407	433	460	485	512	538	564	591	616	642	669	695	722	748	773
	3	328	348	382	415	450	484	517	551	585	619	652	686	722	755	789	822	857	890	924	958
	4	365	408	450	493	535	578	620	662	705	747	790	833	875	917	959	1002	1044	1087	1130	1172
210	1	254	276	297	318	340	361	382	403	425	446	466	488	509	530	551	573	594	615	637	658
	2	285	312	340	367	395	421	449	476	504	531	559	586	614	641	669	696	724	751	779	806
	3	336	366	402	437	472	507	542	578	613	648	683	718	754	789	824	859	894	930	965	1000
	4	383	428	473	518	562	607	652	697	743	788	833	877	922	967	1012	1057	1102	1146	1191	1236



# Verkaufspreise

für Sonderformen mit Schnurzug oder für feststehende Anlagen

Höhe in cm	PG	Breite in cm																			
		40	50	60	70	80	90	100	110	120	130	140	150	160	170	180	190	200	210	220	230
220	1	258	280	304	326	349	371	393	416	438	461	483	505	528	550	573	595	618	640	662	685
	2	294	322	351	380	408	437	465	494	522	551	581	609	638	667	695	724	752	781	810	838
	3	345	377	414	450	487	524	559	596	632	670	705	741	779	815	853	888	924	961	998	1034
	4	393	439	485	531	578	624	670	716	762	809	855	901	947	993	1040	1086	1132	1178	1224	1270
230	1	263	286	308	331	353	375	398	420	443	465	488	510	532	556	578	601	623	646	668	690
	2	299	328	356	386	415	443	472	501	529	558	586	615	644	673	702	730	759	788	816	845
	3	354	385	422	461	498	537	573	612	649	688	725	763	801	839	876	914	952	990	1027	1066
	4	404	451	499	547	594	641	689	736	783	831	878	926	974	1021	1068	1115	1163	1210	1257	1305
240	1	270	292	315	337	360	382	405	427	449	472	494	517	539	562	584	606	629	651	674	696
	2	302	332	362	392	421	452	482	512	541	572	602	631	661	692	722	751	781	811	842	871
	3	362	388	428	466	506	546	584	624	662	702	741	780	820	858	898	936	976	1015	1054	1093
	4	408	457	505	554	603	651	700	748	798	846	894	943	992	1041	1089	1137	1187	1235	1284	1332
250	1	275	298	322	345	370	393	417	440	464	488	512	536	559	583	606	630	653	678	702	725
	2	305	336	367	398	429	461	492	522	554	585	616	648	679	711	741	772	804	835	866	898
	3	371	395	435	475	516	556	596	637	676	717	758	798	839	880	920	960	1001	1041	1081	1122
	4	414	465	516	568	619	670	722	772	824	875	926	977	1028	1079	1131	1181	1233	1284	1335	1386

## Aufmaß und Bestellung

Aufgrund der Vielzahl an Formen und Möglichkeiten beachten Sie bitte das Kapitel **Aufmaß und Bestellung Sonderformen und Plafond-Anlagen ab Seite 173.**

Zur Preisfindung gilt immer die größte Höhe und die größte Breite.

Für Sonderformen, die anhand einer Schablone erstellt werden, behalten wir uns vor, einen Aufpreis zu erheben.

**Die Stoffbreiten finden sie in der Tabelle „Stoffeigenschaften, Technische Daten“ ab Seite 5.**

# DUETTE® Verkaufspreise

## für Sonderformen mit Schnurzug

Höhe in cm	PG	Breite in cm																			
		40	50	60	70	80	90	100	110	120	130	140	150	160	170	180	190	200	210	220	230
80	1	220	241	263	285	306	328	350	371	393	418	444	470	519	524	551	574	596	619	642	664
	2	246	272	298	326	352	380	405	432	459	491	521	553	586	619	652	681	710	738	767	793
	3	253	280	305	332	359	388	418	447	476	506	535	563	593	626	663	696	716	744	773	804
	4	279	312	345	380	413	447	481	514	548	582	615	649	682	716	750	783	817	850	884	919
90	1	242	264	286	307	329	351	372	394	416	442	466	494	543	548	575	597	620	644	666	689
	2	271	297	323	351	378	404	431	458	485	516	548	580	613	646	680	708	737	763	792	821
	3	278	304	333	363	393	421	451	481	510	539	568	597	627	656	685	715	745	773	803	833
	4	318	351	384	418	451	485	519	552	586	620	653	688	721	755	789	822	856	889	923	957
100	1	255	279	302	326	349	371	394	417	441	466	495	522	575	580	609	632	657	681	706	729
	2	294	322	351	381	410	440	469	497	527	561	596	631	668	704	741	772	803	834	865	895
	3	304	334	365	396	427	457	487	518	549	579	609	640	674	714	752	781	812	847	876	904
	4	350	385	420	455	491	526	560	595	630	666	702	736	771	806	842	877	911	946	981	1016
110	1	261	285	308	333	358	382	406	430	454	483	513	541	596	601	631	657	683	708	735	759
	2	299	329	359	389	420	451	482	513	543	579	615	651	689	726	766	798	831	861	893	926
	3	311	344	377	409	442	475	508	541	574	606	639	672	705	738	771	803	836	869	902	935
	4	358	395	432	470	508	547	584	622	659	696	735	773	811	848	886	923	961	1000	1037	1075
120	1	267	294	320	345	370	396	421	448	473	502	532	563	622	627	659	686	713	740	767	793
	2	306	339	372	405	438	471	505	539	572	610	649	689	728	770	812	846	881	916	950	986
	3	320	355	391	426	461	496	531	566	603	638	673	707	743	778	820	853	888	923	957	996
	4	367	409	450	490	530	571	612	652	692	734	773	814	854	895	935	976	1015	1056	1097	1137
130	1	279	305	331	359	386	414	440	466	494	520	552	585	646	651	685	713	741	770	799	826
	2	319	353	387	422	457	492	526	561	595	630	672	713	755	798	840	877	913	948	985	1021
	3	333	370	406	443	480	516	552	588	625	661	697	735	770	806	847	886	921	956	994	1031
	4	384	426	468	509	551	593	636	676	718	760	803	844	886	928	969	1011	1053	1096	1136	1178
140	1	284	312	340	369	397	426	454	483	512	540	568	603	666	672	707	737	767	795	824	854
	2	328	364	400	437	474	509	546	582	618	654	691	735	778	821	866	904	942	979	1016	1054
	3	340	380	418	457	495	534	573	612	650	689	727	767	805	844	882	921	960	999	1037	1076
	4	392	436	481	525	570	614	658	703	747	791	836	881	925	970	1014	1059	1103	1147	1192	1236
150	1	292	321	351	382	411	442	471	502	531	562	592	622	689	694	713	761	792	824	855	886
	2	339	380	419	458	497	536	576	615	654	693	734	772	818	866	913	954	994	1034	1075	1114
	3	349	391	432	474	515	556	596	638	679	719	760	802	843	883	924	966	1007	1047	1088	1130
	4	403	450	496	544	591	639	685	734	780	827	875	922	969	1015	1064	1110	1158	1204	1253	1299
160	1	304	334	365	395	426	457	486	517	548	578	608	639	698	705	729	773	804	835	866	898
	2	356	396	436	476	516	554	594	634	674	714	752	792	833	879	926	968	1008	1048	1088	1129
	3	364	406	449	492	534	576	618	660	703	745	787	828	871	913	955	998	1041	1082	1125	1167
	4	419	468	517	564	614	662	711	759	807	856	905	953	1002	1050	1099	1147	1197	1244	1294	1342
170	1	311	343	375	408	440	471	503	535	566	598	630	662	726	726	758	798	831	861	893	926
	2	369	411	453	496	539	582	624	668	710	751	794	837	880	922	974	1016	1059	1102	1145	1189
	3	376	418	462	507	551	596	641	685	729	774	818	864	909	953	998	1042	1086	1131	1175	1221
	4	429	481	531	583	634	685	737	788	839	890	942	993	1044	1096	1146	1198	1248	1300	1352	1402
180	1	318	351	384	418	451	485	518	552	585	619	652	686	719	754	787	821	854	888	921	955
	2	378	422	466	512	556	600	645	689	734	778	822	867	911	955	1000	1044	1088	1132	1176	1221
	3	385	429	476	522	570	616	663	711	757	804	850	899	945	991	1038	1085	1133	1179	1226	1273
	4	438	493	548	601	654	710	762	816	871	924	979	1033	1086	1141	1195	1247	1302	1356	1410	1464
190	1	326	361	396	431	466	501	536	572	606	641	676	711	746	781	815	850	886	920	955	990
	2	387	432	479	524	570	615	661	707	752	799	844	889	935	980	1027	1072	1118	1164	1209	1255
	3	394	442	491	539	586	634	683	730	779	826	875	923	971	1019	1067	1115	1164	1211	1260	1308
	4	454	509	563	619	674	729	784	840	897	950	1007	1062	1116	1172	1228	1283	1338	1394	1449	1504
200	1	329	365	402	438	475	512	547	583	619	656	692	728	766	801	837	873	910	946	982	1019
	2	393	441	488	535	582	629	676	723	770	817	865	911	958	1005	1052	1100	1146	1194	1240	1288
	3	405	455	506	557	607	657	708	758	809	858	910	960	1010	1062	1111	1162	1212	1263	1312	1363
	4	465	524	582	640	697	756	814	872	931	988	1046	1104	1162	1219	1277	1335	1394	1452	1509	1568
210	1	348	385	422	460	497	535	574	612	649	686	724	761	800	837	875	912	949	987	1025	1063
	2	414	463	514	562	613	662	712	761	812	860	911	961	1010	1060	1110	1159	1209	1260	1308	1358
	3	424	476	528	580	630	683	735	785	838	889	941	993	1044	1096	1147	1199	1250	1301	1354	1405
	4	488	548	607	666	725	785	845	904	964	1022	1081	1141	1200	1261	1320	1378	1438	1497	1557	1616

# DUETTE® Verkaufspreise

## für Sonderformen mit Schnurzug

Höhe in cm	PG	Breite in cm																			
		40	50	60	70	80	90	100	110	120	130	140	150	160	170	180	190	200	210	220	230
220	1	358	396	435	475	514	552	591	629	670	708	747	785	825	865	903	942	980	1020	1059	1098
	2	424	475	526	576	627	679	729	781	833	882	934	985	1036	1087	1138	1190	1240	1291	1342	1394
	3	436	491	546	598	652	707	760	814	869	922	977	1031	1084	1138	1192	1246	1300	1354	1408	1462
	4	503	564	626	689	750	813	875	937	999	1062	1123	1185	1246	1309	1371	1433	1495	1558	1619	1682
230	1	364	404	444	483	521	560	600	639	678	716	755	794	834	872	911	950	989	1028	1067	1106
	2	436	488	541	593	646	697	750	803	855	908	960	1012	1065	1116	1169	1222	1274	1327	1378	1431
	3	450	505	559	615	670	725	780	835	890	945	1001	1055	1110	1166	1221	1276	1331	1387	1441	1496
	4	516	580	644	707	770	834	898	960	1023	1087	1150	1213	1277	1340	1404	1467	1530	1594	1658	1720
240	1	367	409	450	490	529	571	610	651	691	730	772	812	853	892	933	974	1013	1054	1094	1134
	2	441	494	548	601	656	710	762	816	870	924	978	1032	1085	1138	1194	1246	1300	1354	1407	1462
	3	454	513	571	627	685	743	801	857	915	972	1031	1087	1145	1202	1261	1317	1375	1432	1489	1548
	4	524	590	656	722	788	854	920	986	1052	1118	1184	1250	1316	1384	1450	1516	1582	1648	1714	1780
250	1	372	415	457	497	540	581	623	664	706	748	789	832	872	914	956	998	1040	1080	1123	1164
	2	449	505	560	617	673	729	785	843	899	955	1012	1068	1125	1180	1238	1294	1351	1406	1463	1520
	3	465	526	586	646	706	766	825	884	945	1004	1065	1125	1184	1244	1304	1364	1423	1484	1542	1603
	4	538	606	674	743	812	880	949	1018	1086	1156	1224	1294	1362	1430	1499	1568	1637	1705	1775	1844



Größenbereiche und weitere Infos finden Sie  
in der Hauptpreisliste DUETTE® unter:  
[sonnenschutz-kompakt.com/preislisten/duette](http://sonnenschutz-kompakt.com/preislisten/duette)

## Aufmaß und Bestellung

Aufgrund der Vielzahl an Formen und Möglichkeiten beachten Sie bitte das Kapitel  
**Aufmaß und Bestellung Sonderformen und Plafond-Anlagen ab Seite 173.**

Zur Preisfindung gilt immer die größte Höhe und die größte Breite.

Für Sonderformen, die anhand einer Schablone erstellt werden, behalten wir uns vor, einen Aufpreis zu erheben.

**Die Stoffbreiten finden sie in der Tabelle „Stoffeigenschaften, Technische Daten“ ab Seite 5.**

# Raum für Visionen

Platz für Ihre Ideen



# Verspannte Plafond-Anlagen

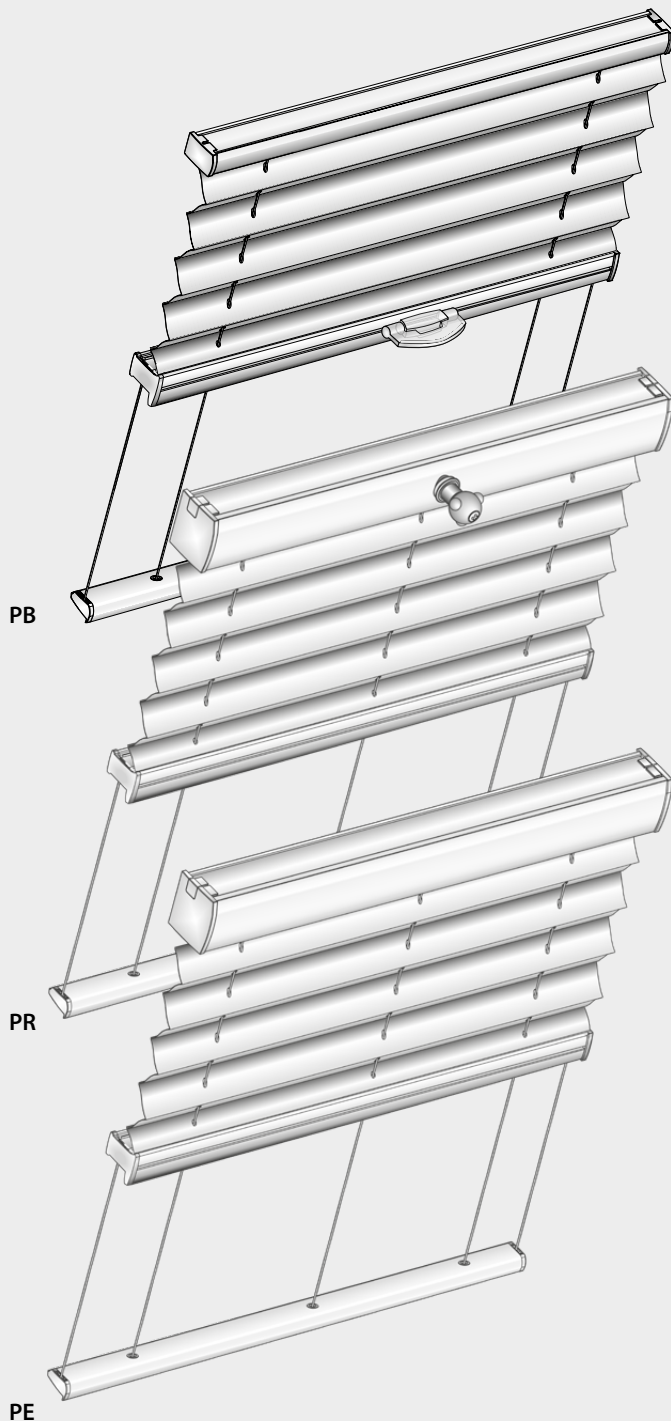
für rechteckige Plafond-Fenster oder Lichtkuppeln

PB 10	S. 95	PR 11	S. 95	PR 15	S. 96	PE 16	S. 96	PB 35	S. 97
PR 10	S. 95	PE 11	S. 95	PE 15	S. 96	PB 20	S. 97		
PE 10	S. 95	PB 15	S. 96	PR 16	S. 96	PB 30	S. 97		



# Verspannte Plafond-Anlagen

für rechteckige Plafond-Fenster oder Lichtkuppeln



**Verspannte Plafond-Anlagen** bieten attraktive Möglichkeiten, bis 4,5 m hohe Scheibenflächen dekorativ und modern mit Sonnenschutz zu versehen. Die sanfte Lichtsteuerung macht aus einem Wintergarten einen Ort zum Wohlfühlen.

Die Verspannung der Anlagen ermöglicht einen Einsatz auch im waagerechten Bereich. An höher gelegenen Fenstern können Plafond-Anlagen mit den Kunststoff-Bediengriffen G1 oder G2 und mit einem **Bedienstab** komfortabel geöffnet und geschlossen werden (**PB**).

Anlagen mit **Kurbelbedienung** eignen sich besonders für große Fenster von bis zu 8,5 m<sup>2</sup> Fläche. Möglich macht das ein Kegelradgetriebe mit einer Übersetzung von 1:1. Die Anlage ist selbstbremsend und hält in jeder gewünschten Position. Für alle Anlagen kann eine **Knickkurbel** eingesetzt werden (**PR**).



Besonderen Komfort bieten Anlagen, die mit einem Motor ausgestattet sind. Verschiedene **Motorisierungssysteme** sind möglich: der **PowerView**® 18V Motor von Luxaflex®, der 24 V Motor, der kompatibel ist mit **Somfy**-Komponenten oder der Motor **Ease Powered by Homematic IP**, der für das bestehende SmartHome-Systeme ideal ist (**PE**).

- Behang aus Polyester-Gewebe, plissiert
- Falten in 20 mm Faltenbreite
- Schienen in den Farben weiß, beige, silber, braun und anthrazit lackiert oder RAL-Farben (Aufpreis)
- Kunststoffteile farblich angepasst, UV-beständig
- Polyesterschnüre ø 0,9 mm; ø 1,2 mm bei PR und PE
- Edelstahlseil UV-beständig ummantelt, anthrazit
- Bedienung je nach Anlagentyp über Bediengriff (**PB**), Kurbelgetriebe (**PR**) oder 18 V oder 24 V Motor (**PV/PE**)
- Auf Wunsch mit Seitenschienen (Aufpreis)
- Erhältlich mit: PowerView® 18V Motor, 24V Motor, Motor Ease Powered by Homematic IP (voraussichtlich lieferbar ab 3. Quartal 2021)
- **Netzteile, Schalter, Steuerungen und weiteres Zubehör sind gesondert zu bestellen.**

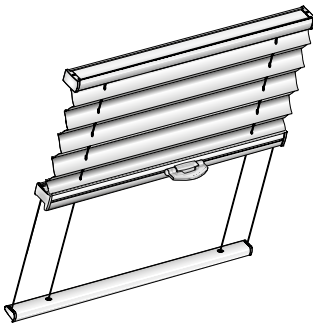
 PowerView®

 Somfy Komponenten

 Ease Powered by Homematic IP

# Typenübersicht

für Plafond-Anlagen mit Stoffpaket oben

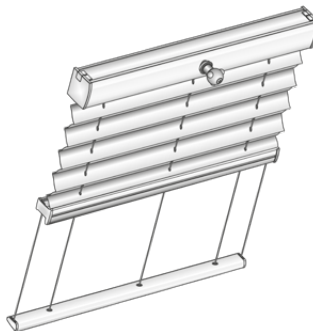


## Typ PB 10

Anlage mit Griffbedienung.

Befestigung oben mit Standardschiene, unten mit Spannschiene.

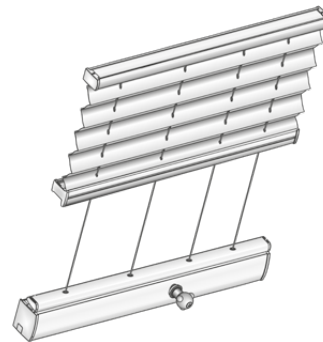
Größenbereich	max.	6,0m <sup>2</sup>
Breite	min.	15 cm
	max.	150 cm*
Höhe	min.	10 cm
	max.	450 cm
Neigung		0° – 45°



## Typ PR 10

Anlage mit Kurbelgetriebe in der Oberschiene und einer beweglichen Schiene. Befestigung oben mit 28 mm-Schiene, unten mit Spannschiene.

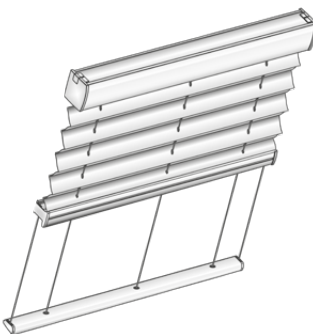
Größenbereich	max.	8,5m <sup>2</sup>
Breite	min.	20 cm
	max.	230 cm*
Höhe	min.	10 cm
	max.	450 cm
Neigung		0° – 45°



## Typ PR 11

Anlage wie PR 10, jedoch mit Kurbelgetriebe in der Unterschiene und Standardschiene oben.

Größenbereich	max.	8,5 m <sup>2</sup>
Breite	min.	20 cm
	max.	230 cm*
Höhe	min.	10 cm
	max.	450 cm
Neigung		0° – 45°



## Typ PE 10, PE 10PV, PE 10IP

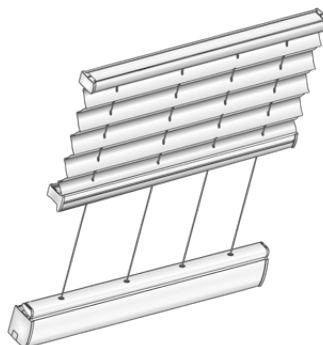
Anlage mit Motor in der Oberschiene und einer beweglichen Schiene.

Befestigung oben mit 28 mm-Schiene, unten mit Spannschiene.

Größenbereich	max.	7,0m <sup>2</sup>
Breite	min.	55 cm
	max.	230 cm*
Höhe	min.	10 cm
	max.	430 cm
Neigung		0° – 45°



Mindestbreite mit integriertem Funkempfänger 75 cm!



## Typ PE 11, PE 11PV, PE 11IP

Anlage wie PE 10, jedoch mit Motor in der Unterschiene und Standardschiene oben.

Größenbereich	max.	7,0m <sup>2</sup>
Breite	min.	55 cm
	max.	230 cm*
Höhe	min.	10 cm
	max.	430 cm
Neigung		0° – 45°

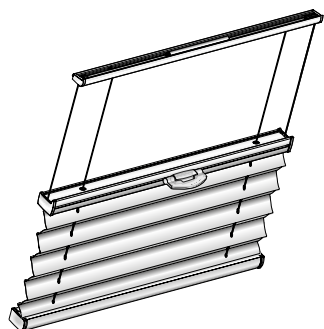


Mindestbreite mit integriertem Funkempfänger 75 cm!

\* Abhängig von der Stoffbreite.

# Typenübersicht

für Plafond-Anlagen mit Stoffpaket unten

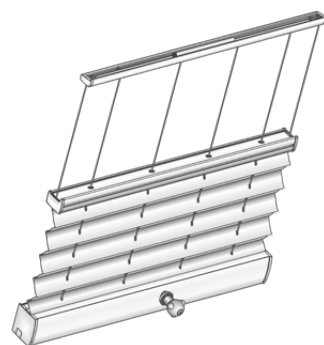


## Typ PB 15

Anlage mit **Griffbedienung**.

Befestigung oben mit  
Spannschiene, unten mit  
Standardschiene.

Größenbereich	max. 6,0 m <sup>2</sup>
Breite	min. 15 cm max. 150 cm*
Höhe	min. 10 cm max. 450 cm
Neigung	0° – 45°

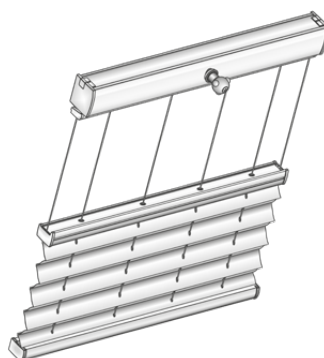


## Typ PR 15

Anlage mit **Kurbelgetriebe** in  
der Unterschiene und einer  
beweglichen Schiene.

Befestigung oben mit  
Spannschiene, unten mit  
28 mm-Schiene.

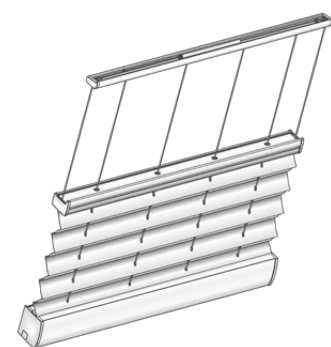
Größenbereich	max. 8,5 m <sup>2</sup>
Breite	min. 20 cm max. 230 cm*
Höhe	min. 10 cm max. 450 cm
Neigung	0° – 45°



## Typ PR 16

Anlage wie PR 15, jedoch mit  
Kurbelgetriebe in der Ober-  
schiene und Standardschiene  
unten.

Größenbereich	max. 8,5 m <sup>2</sup>
Breite	min. 20 cm max. 230 cm*
Höhe	min. 10 cm max. 450 cm
Neigung	0° – 45°



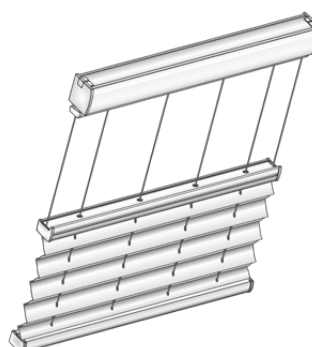
## Typ PE 15

Anlage mit **Motor** in der  
Unterschiene und einer  
beweglichen Schiene.

Befestigung oben mit  
Spannschiene, unten mit  
28 mm-Schiene.

Größenbereich	max. 8,5 m <sup>2</sup>
Breite	min. 20 cm max. 230 cm*
Höhe	min. 10 cm max. 450 cm
Neigung	0° – 45°

Mindestbreite mit integriertem  
Funkempfänger 75 cm!



## Typ PE 16

Anlage wie PE 15, jedoch mit  
Motor in der Oberschiene und  
Standardschiene unten.

Größenbereich	max. 8,5 m <sup>2</sup>
Breite	min. 20 cm max. 230 cm*
Höhe	min. 10 cm max. 450 cm
Neigung	0° – 45°

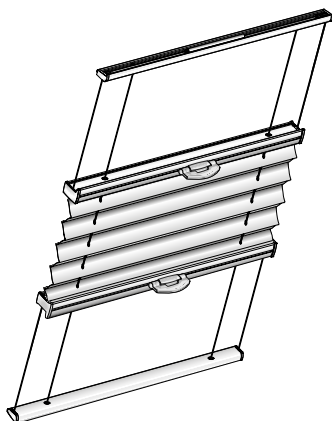
Mindestbreite mit integriertem  
Funkempfänger 75 cm!

\* Abhängig von der Stoffbreite.



# Typenübersicht

für Plafond-Anlagen mit zwei beweglichen Schienen



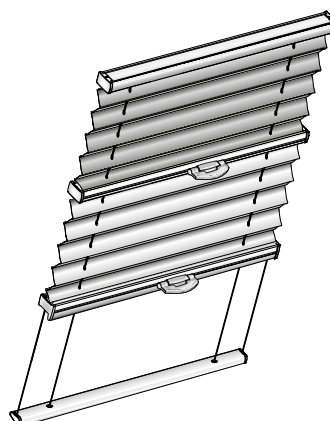
## Typ PB 20

Anlage mit **Griffbedienung**.

Befestigung oben und unten mit Spannschiene.

Dazwischen zwei bewegliche Schienen.

Größenbereich	max. 6,0 m <sup>2</sup>
Breite	min. 15 cm max. 150 cm*
Höhe	min. 10 cm max. 450 cm
Neigung	0° – 45°



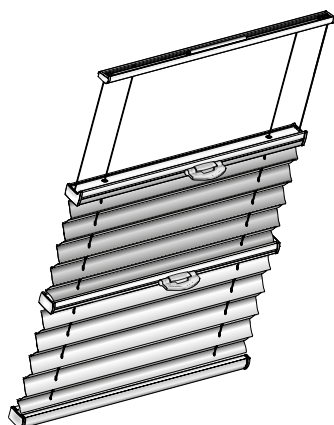
## Typ PB 30

Anlage mit fest montierter Oberschiene und zwei Stoffen, die unabhängig voneinander über zwei Bedienschienen bewegt werden können.

Untere Befestigung mit Spannschiene.

Größenbereich	max. 6,0 m <sup>2</sup>
Breite	min. 15 cm max. 150 cm*
Höhe	min. 10 cm max. 450 cm
Neigung	0° – 45°

\* Abhängig von der Stoffbreite.



## Typ PB 35

Anlage wie PB 30, jedoch mit Stoffpaketen unten, fest montierter Unterschiene und oberer Befestigung über Spannschiene.

Größenbereich	max. 6,0 m <sup>2</sup>
Breite	min. 15 cm max. 150 cm*
Höhe	min. 10 cm max. 450 cm
Neigung	0° – 45°

### Preisberechnung bei Anlagen mit zwei Stoffen

Alle Anlagen mit zwei Stoffen werden wie zwei einzelne Anlagen berechnet.

Beispiel: Anlagengröße B 80 cm × H 120 cm

oberer Stoff	Preisgruppe 2	235,- €
unterer Stoff	Preisgruppe 3	281,- €
Gesamtpreis		<u>516,- €</u>

## Aufmaß und Bestellung

### Hinweis

Seitenschienen sind bei Plafond-Anlagen aufgrund der Schwerkraft nur bis zu einer Anlagenhöhe von 150 cm lieferbar.

Aufgrund der Vielzahl an Formen und Möglichkeiten beachten Sie bitte das Kapitel

**Aufmaß und Bestellung Sonderformen und Plafond-Anlagen ab Seite 173.**

Zur Preisfindung gilt immer die größte Höhe und die größte Breite.

Die Stoffbreiten finden sie in der Tabelle „Stoffeigenschaften, Technische Daten“ ab Seite 5.

# Verkaufspreise

## Plafond mit Bediengriff

höhe in cm	PG	Breite in cm																			Aufpreis Seitenschienen S1	
		40	50	60	70	80	90	100	110	120	130	140	150	160	170	180	190	200	210	220		230
80	1	129	142	156	169	184	197	211	224	239	252	266	279	294	307	321	334	349	362	375	389	32
	2	139	154	168	184	198	213	229	243	258	273	288	304	318	333	349	363	378	393	408	424	
	3	150	169	189	210	230	251	271	292	311	332	352	373	393	414	433	454	474	495	515	536	
	4	150	172	195	217	240	262	284	307	329	352	374	397	419	441	464	486	509	531	554	576	
90	1	139	152	166	179	194	207	221	234	249	262	276	289	304	317	331	344	359	372	386	399	35
	2	147	162	177	193	207	222	238	252	267	282	297	312	327	342	356	372	387	402	417	432	
	3	170	191	211	232	252	273	293	314	333	354	374	395	415	436	455	475	496	516	537	557	
	4	170	194	216	238	261	283	306	328	351	373	395	418	440	463	485	508	530	552	575	597	
100	1	152	166	179	194	207	221	234	249	262	276	289	304	317	331	344	359	372	386	399	414	37
	2	160	176	193	208	224	241	257	273	289	306	322	338	354	371	387	403	419	436	452	468	
	3	186	206	227	246	267	287	308	328	349	369	389	409	430	450	471	491	510	531	551	572	
	4	190	213	235	258	280	302	326	348	371	393	416	438	460	483	505	528	550	573	595	617	
120	1	156	169	185	200	215	230	244	260	275	289	305	319	334	350	364	380	395	409	425	439	42
	2	166	184	201	219	235	253	271	288	306	323	341	359	375	393	410	428	446	463	481	498	
	3	194	216	238	258	280	302	323	345	367	389	410	432	454	475	497	519	541	562	584	606	
	4	197	222	246	272	297	321	346	372	397	421	447	472	496	521	547	571	596	622	646	671	
140	1	161	176	191	206	221	235	251	266	280	296	310	326	341	355	371	386	400	416	430	446	47
	2	175	193	210	227	244	262	279	297	315	332	350	367	384	402	419	437	454	472	490	507	
	3	204	228	252	276	301	326	350	374	398	422	448	472	496	520	544	569	594	618	642	667	
	4	211	238	265	293	320	348	375	403	430	458	485	513	540	568	595	623	650	678	705	733	
160	1	169	185	200	215	230	244	260	275	289	305	319	334	350	364	380	395	409	425	439	454	50
	2	182	200	219	238	256	275	294	312	331	350	369	387	406	425	443	462	481	499	518	537	
	3	215	240	265	292	317	343	369	395	420	446	472	497	524	549	574	601	626	652	678	703	
	4	221	251	280	310	341	371	400	430	460	491	520	550	580	610	640	670	700	729	760	790	
180	1	173	188	205	221	238	253	270	286	302	318	334	351	367	383	399	416	432	448	464	481	50
	2	191	211	231	251	271	290	310	331	351	371	391	410	430	451	471	491	510	530	550	570	
	3	222	251	279	308	337	364	393	421	450	479	507	536	564	592	620	649	678	706	735	763	
	4	234	267	299	332	364	397	429	462	494	527	559	592	624	657	689	722	754	787	818	851	
200	1	177	195	212	230	248	265	282	299	317	334	352	370	387	405	421	439	457	474	492	509	50
	2	193	215	238	260	282	305	327	350	372	395	417	439	462	484	507	529	551	574	596	619	
	3	230	258	287	316	344	373	402	430	458	486	515	543	572	601	629	658	685	714	743	771	
	4	243	277	310	344	378	411	446	479	513	547	580	614	648	681	715	748	782	816	849	883	
220	1	193	210	227	244	262	279	297	315	332	350	367	384	402	419	437	454	472	490	507	525	50
	2	210	232	254	277	299	322	344	367	389	411	435	457	480	502	525	547	569	592	614	637	
	3	248	279	310	341	373	404	436	466	497	529	560	591	623	653	684	716	747	778	810	840	
	4	263	299	336	372	408	444	481	516	552	588	625	661	697	734	770	806	843	878	914	950	
240	1	196	215	233	252	271	289	308	327	345	364	383	402	420	439	458	476	495	514	532	551	50
	2	216	240	263	287	310	334	359	382	406	429	453	476	501	525	548	572	595	619	642	667	
	3	258	292	323	356	389	421	454	486	519	551	584	617	649	682	714	747	779	812	845	877	
	4	276	315	353	392	430	469	508	547	585	624	662	701	740	779	817	856	894	933	972	1011	
260	1	200	219	238	256	275	294	312	331	350	369	387	406	425	443	462	481	499	518	537	556	50
	2	223	249	273	298	323	349	373	398	424	448	473	498	522	548	573	597	623	648	673	697	
	3	265	301	337	372	407	442	477	513	548	583	618	653	689	724	759	794	829	865	900	935	
	4	284	326	366	408	449	491	531	573	614	654	696	737	779	820	861	902	943	985	1025	1067	
280	1	206	226	246	266	286	306	326	345	365	386	406	426	446	465	485	505	526	546	565	585	50
	2	229	254	280	307	333	360	386	411	438	464	491	517	543	569	595	622	648	674	700	726	
	3	270	308	345	384	421	460	497	536	573	612	649	688	725	763	801	839	877	915	953	991	
	4	295	338	382	426	469	513	557	600	644	688	732	774	818	862	905	949	993	1037	1080	1124	
300	1	208	230	251	272	294	315	336	356	378	399	420	442	463	484	505	527	548	569	591	612	50
	2	233	261	288	316	343	371	398	426	453	481	508	536	563	591	618	646	673	700	727	755	
	3	280	319	356	395	432	471	508	547	584	623	660	698	736	774	812	850	888	926	964	1002	
	4	307	352	397	441	486	531	576	622	667	711	756	801	846	891	936	981	1025	1070	1115	1160	

### Anzahl Träger/Spanschuhe

oben/unten	3/3	3/3	3/3	3/3	3/3	4/4	4/4	4/4	5/5	5/5	5/5	5/5	5/5	6/6	6/6	6/6	6/6	6/6	7/7	7/7
------------	-----	-----	-----	-----	-----	-----	-----	-----	-----	-----	-----	-----	-----	-----	-----	-----	-----	-----	-----	-----

### Aufpreis Montageprofil (gilt für 1 Profil inkl. Zubehör)

M1	12	14	16	18	20	23	25	28	30	32	34	37	40	42	44	46	48	52	54	57
----	----	----	----	----	----	----	----	----	----	----	----	----	----	----	----	----	----	----	----	----

# Verkaufspreise

## Plafond mit Bediengriff

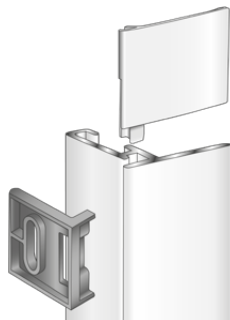
Höhe in cm	PG	Breite in cm																			
		40	50	60	70	80	90	100	110	120	130	140	150	160	170	180	190	200	210	220	230
320	1	213	235	258	280	304	326	349	371	393	416	438	461	483	505	528	550	573	595	618	640
	2	239	267	296	324	353	382	410	439	468	497	526	554	583	612	640	669	697	726	755	783
	3	287	328	369	409	450	491	531	572	613	653	694	735	776	816	857	898	938	979	1020	1059
	4	314	361	408	455	503	550	597	645	692	740	788	835	882	930	977	1024	1071	1119	1167	1214
340	1	217	240	262	285	307	330	352	374	397	419	442	464	486	509	531	554	576	600	622	644
	2	243	273	304	333	363	393	424	453	483	513	543	573	603	632	662	693	723	752	782	813
	3	297	339	381	422	465	507	549	591	632	675	717	759	801	843	886	927	969	1011	1053	1096
	4	321	373	425	475	527	578	629	680	732	782	834	884	936	987	1038	1089	1141	1191	1243	1294
360	1	223	248	271	295	318	342	365	389	414	437	461	484	508	531	556	579	603	627	650	674
	2	251	282	314	344	375	407	438	470	501	531	563	594	625	657	688	718	750	781	813	844
	3	304	349	393	438	483	527	572	617	661	706	751	795	840	886	930	975	1020	1064	1109	1154
	4	333	385	438	491	542	595	648	700	752	805	857	910	963	1014	1067	1119	1172	1224	1276	1329
380	1	227	250	275	299	324	350	374	399	425	449	474	499	525	549	574	600	624	649	674	698
	2	257	289	322	354	387	419	452	484	517	549	582	614	647	679	712	744	777	809	842	873
	3	315	360	404	449	493	538	583	627	672	717	761	806	851	895	941	986	1030	1075	1120	1164
	4	341	397	453	509	565	622	678	734	790	846	902	958	1014	1070	1126	1182	1239	1295	1351	1408
400	1	243	254	280	307	333	360	386	411	438	464	491	517	543	569	595	622	648	674	700	726
	2	261	295	328	362	396	429	463	497	530	564	597	631	666	698	733	767	800	834	867	901
	3	319	366	414	461	508	556	603	650	698	746	793	840	888	935	982	1030	1078	1125	1173	1220
	4	353	410	468	525	583	640	697	755	812	870	927	985	1042	1099	1156	1214	1272	1329	1386	1443

### Anzahl Träger / Spanschuhe

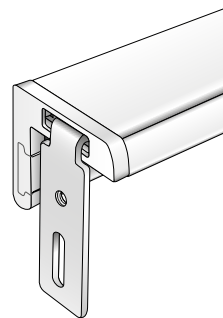
oben / unten	3/3	3/3	3/3	3/3	3/3	4/4	4/4	4/4	5/5	5/5	5/5	5/5	5/5	6/6	6/6	6/6	6/6	6/6	7/7	7/7
--------------	-----	-----	-----	-----	-----	-----	-----	-----	-----	-----	-----	-----	-----	-----	-----	-----	-----	-----	-----	-----

### Aufpreis Montageprofil (gilt für 1 Profil inkl. Zubehör)

M1	12	14	16	18	20	23	25	28	30	32	34	37	40	42	44	46	48	52	54	57
----	----	----	----	----	----	----	----	----	----	----	----	----	----	----	----	----	----	----	----	----



**S1 Seitenschienen 90°/96°**  
zur seitlichen Abdichtung.  
Mit Ausgleichplatte für 90°,  
ohne Ausgleichplatte für 96°  
schräge Glasleiste.  
Inkl. Endkappen und  
Schrauben. Erforderliche  
Einbautiefe 25 mm.



**M1 Montageprofil**  
für die Montage von Plafond-  
Anlagen und zur Schaffung  
von Montagedistanzen  
zur Hinterlüftung.  
Inkl. 1 Profil mit Montage-  
winkel, Scheiben, Muttern und  
Schrauben; auf Wunsch  
2 Profile (doppelter Aufpreis)

### Aufpreise für Anlage mit Kurbelantrieb

Kurbelantrieb fertig montiert, Kegelradantrieb, Übersetzung von 1:1, selbstbremsend. Im Aufpreis ist nur der Kurbelantrieb mit dem Kegelradgetriebe enthalten.

**Aufpreis / Anlage: 96,80 €**

### Hinweis

Knickkurbeln können für mehrere Anlagen verwendet werden und sind in unterschiedlichen Längen erhältlich. Sie müssen daher gesondert bestellt werden. (Zubehör ab Seite 180).

### Aufpreise Motoren ab Seite 114



Erfahren Sie ab Seite 114 alles über unsere verschiedenen Motorisierungssysteme wie den **PowerView®** 18 V Motor von Luxaflex®, den 24 V Motor, der mit **Somfy**-Komponenten kompatibel ist, das smarte **Bliss®** Motorsystem oder **Ease**, der für das bestehende SmartHome-System Homematic IP entwickelte Motor.

# Raum für Visionen

Platz für Ihre Ideen



# Verspannte Plafond-Anlagen

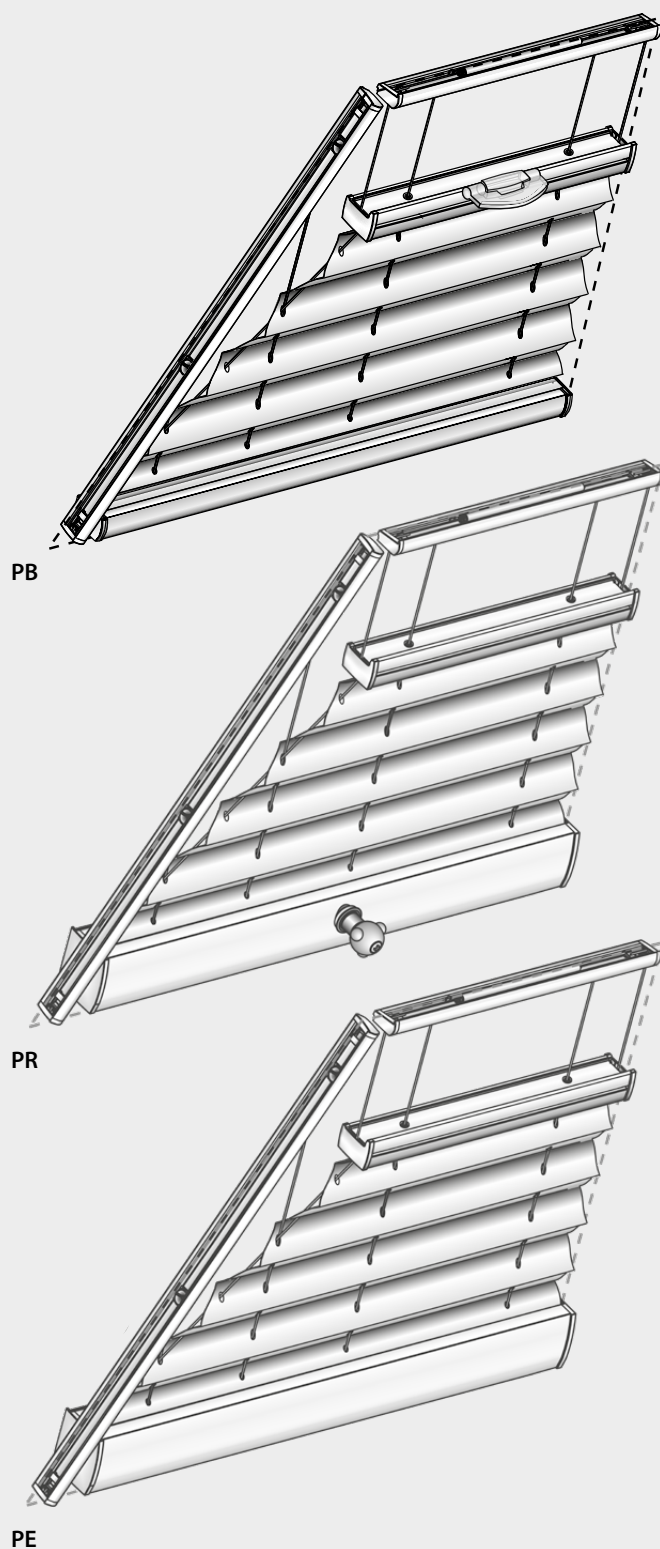
für Plafond-Fenster in Sonderformen

P...60	S. 104	P...70	S. 106	PB40	S. 108	PB46	S. 108	PB85	S. 109
P...65	S. 104	P...75	S. 106	PB41	S. 108	PB80	S. 109	PB86	S. 109
P...61	S. 105	P...71	S. 107	PB45	S. 108	PB81	S. 109		
P...66	S. 105	P...76	S. 107						



# Verspannte Plafond-Anlagen

für Plafond-Fenster in Sonderformen



**Verspannte Plafond-Anlagen** bieten attraktive Möglichkeiten, bis 4,5 m hohe Scheibenflächen dekorativ und modern mit Sonnenschutz zu versehen. Die sanfte Lichtsteuerung macht aus einem Wintergarten einen Ort zum Wohlfühlen.

Die Verspannung der Anlagen ermöglicht einen Einsatz auch im waagerechten Bereich. An höher gelegenen Fenstern können Plafond-Anlagen mit den Kunststoff-**Bediengriffen** G1 oder G2 und mit einem **Bedienstab** komfortabel geöffnet und geschlossen werden (**PB**).

Anlagen mit **Kurbelbedienung** eignen sich besonders für große Fenster von bis zu 8,5 m<sup>2</sup> Fläche. Möglich macht das ein Kegelradgetriebe mit einer Übersetzung von 1:1. Die Anlage ist selbstbremsend und hält in jeder gewünschten Position. Für alle Anlagen kann eine **Knickkurbel** eingesetzt werden (**PR**).



Besonderen Komfort bieten Anlagen, die mit einem Motor ausgestattet sind. Verschiedene **Motorisierungssysteme** sind möglich: der **PowerView**® 18 V Motor von Luxaflex®, der 24 V Motor, der kompatibel ist mit **Somfy**-Komponenten oder der Motor für **Ease Powered by Homematic IP**, der für das bestehende SmartHome-Systeme ideal ist (**PE**).

- Behang aus Polyester-Gewebe, plissiert
- Falten in 20 mm Faltenbreite
- Schienen in den Farben weiß, beige, silber, braun und anthrazit lackiert oder RAL-Farben (Aufpreis)
- Kunststoffteile farblich angepasst, UV-beständig
- Polyesterschnüre  $\varnothing$  0,9 mm;  $\varnothing$  1,2 mm bei PR und PE
- Edelstahlseil UV-beständig ummantelt, anthrazit
- Bedienung je nach Anlagentyp über Bediengriff (**PB**), Kurbelgetriebe (**PR**) oder 18 V- oder 24 V-Motor (**PV/PE**)
- Auf Wunsch mit Seitenschienen (Aufpreis)
- Erhältlich mit: PowerView® 18 V Motor, 24 V Motor, Ease Powered by Homematic IP Motor (voraussichtlich lieferbar ab 3. Quartal 2021)
- **Netzteile, Schalter, Steuerungen und weiteres Zubehör sind gesondert zu bestellen.**



PowerView®



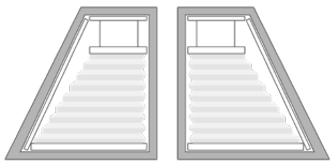
Somfy Komponenten



Ease Powered by Homematic IP

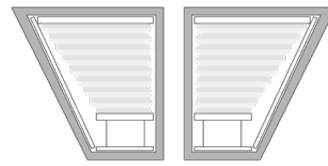
# Typenübersicht

## für Plafond-Fenster in Sonderformen



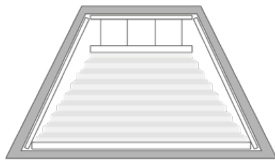
Typ PB 60 | PR 60 |  
PE 60 | PE 60 IP | PE 60 PV

für **Trapezfenster** mit einer  
Schräge, schmale Breite oben



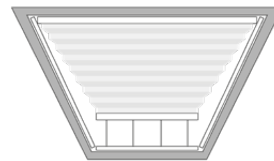
Typ PB 65 | PR 65 |  
PE 65 | PE 650 IP | PE 65 PV

für **Trapezfenster** mit einer  
Schräge, schmale Breite unten



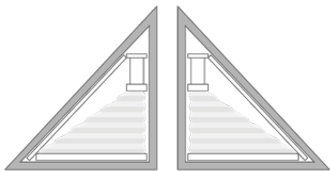
Typ PB 61 | PR 61 |  
PE 61 | PE 61 IP | PE 61 PV

für **Trapezfenster** mit zwei  
Schrägen, schmale Breite oben



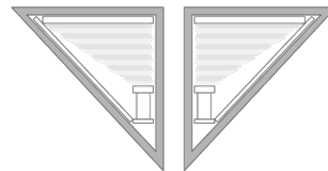
Typ PB 66 | PR 66 |  
PE 66 | PE 66 IP | PE 66 PV

für **Trapezfenster** mit zwei  
Schrägen, schmale Breite unten



Typ PB 70 | PR 70 |  
PE 70 | PE 70 IP | PE 70 PV

für **Dreieckfenster** mit einer  
Schräge, Spitze oben



Typ PB 75 | PR 75 |  
PE 75 | PE 75 IP | PE 75 PV

für **Dreieckfenster** mit einer  
Schräge, Spitze unten



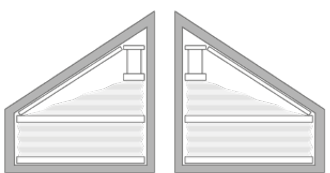
Typ PB 71 | PR 71 |  
PE 71 | PE 71 IP | PE 71 PV

für **Dreieckfenster** mit zwei  
Schrägen, Spitze oben

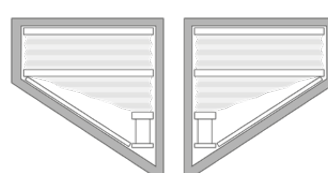


Typ PB 76 | PR 76 |  
PE 76 | PE 76 IP | PE 76 PV

für **Dreieckfenster** mit zwei  
Schrägen, Spitze unten



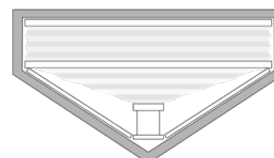
Typ PB 40  
für **Viereckfenster** mit einer  
Schräge, Spitze oben



Typ PB 45  
für **Viereckfenster** mit einer  
Schräge, Spitze unten



Typ PB 41  
für **Fünfeckfenster** mit zwei  
Schrägen, Spitze oben



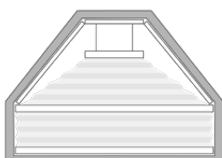
Typ PB 46  
für **Fünfeckfenster** mit zwei  
Schrägen, Spitze unten



Typ PB 80  
für **Fünfeckfenster** mit einer  
Schräge, schmale Breite oben



Typ PB 85  
für **Fünfeckfenster** mit einer  
Schräge, schmale Breite unten



Typ PB 81  
für **Sechseckfenster** mit zwei  
Schrägen, schmale Breite oben

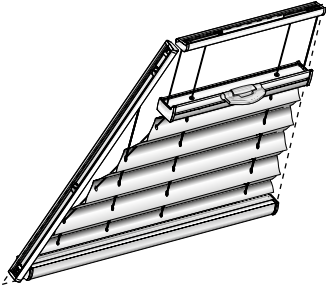


Typ PB 86  
für **Sechseckfenster** mit zwei  
Schrägen, schmale Breite unten

# Typenübersicht

## für Plafond-Sonderformen

### Trapez mit einer Schräge



#### Typ PB60

Anlage mit **Griffbedienung**.

Eine Schräge (links oder rechts), schmale Breite oben.

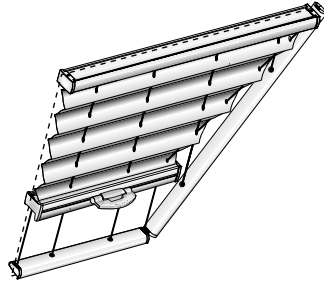
Größenbereich

Breite oben	min.	12 cm
Breite unten	min.	15 cm
Breite unten	max.	150 cm*
Höhe	min.	25 cm
	max.	250 cm
Winkel	min.	10°
	max.	89°

Neigung 0–45°

#### Wichtiger Hinweis

Die untere Schiene darf maximal 88 cm breiter sein als die obere.



#### Typ PB65

Anlage mit **Griffbedienung**.

Eine Schräge (links oder rechts), schmale Breite unten.

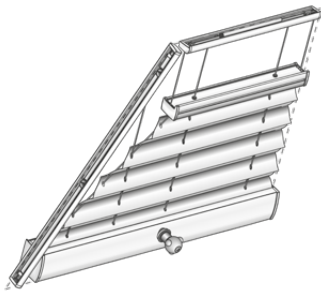
Größenbereich

Breite oben	min.	15 cm
Breite oben	max.	150 cm*
Breite unten	min.	12 cm
Höhe	min.	25 cm
	max.	250 cm
Winkel	min.	10°
	max.	89°

Neigung 0–45°

#### Wichtiger Hinweis

Die obere Schiene darf maximal 88 cm breiter sein als die untere.



#### Typ PR60

Anlage mit **Kurbelgetriebe**.

Eine Schräge (links oder rechts), schmale Breite oben.

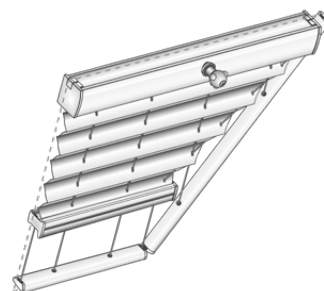
Größenbereich

Breite oben	min.	12 cm
Breite unten	min.	26 cm
Breite unten	max.	230 cm*
Höhe	min.	25 cm
	max.	250 cm
Winkel	min.	10°
	max.	89°

Neigung 0–45°

#### Wichtiger Hinweis

Die untere Schiene darf maximal 88 cm breiter sein als die obere.



#### Typ PR65

Anlage mit **Kurbelgetriebe**.

Eine Schräge (links oder rechts), schmale Breite unten.

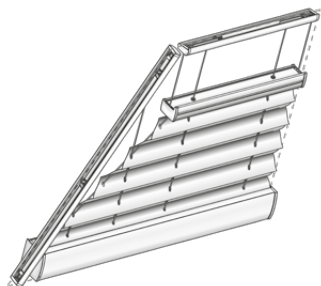
Größenbereich

Breite oben	min.	26 cm
Breite oben	max.	230 cm*
Breite unten	min.	12 cm
Höhe	min.	25 cm
	max.	250 cm
Winkel	min.	10°
	max.	89°

Neigung 0–45°

#### Wichtiger Hinweis

Die obere Schiene darf maximal 88 cm breiter sein als die untere.



#### Typ PE60, PE60 PV, PE60 IP

Anlage mit **Motor**.

Eine Schräge (links oder rechts), schmale Breite oben.

Größenbereich

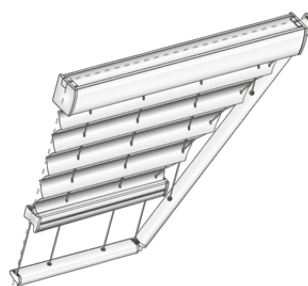
Breite oben	min.	12 cm
Breite unten	min.	40 cm <sup>1)</sup>
Breite unten	max.	230 cm*
Höhe	min.	25 cm
	max.	250 cm
Winkel	min.	10°
	max.	89°

Neigung 0–45°

<sup>1)</sup> Mindestbreite mit integriertem Funkempfänger unten 75 cm!

#### Wichtiger Hinweis

Die untere Schiene darf maximal 88 cm breiter sein als die obere.



#### Typ PE65, PE65 PV, PE65 IP

Anlage mit **Motor**.

Eine Schräge (links oder rechts), schmale Breite unten.

Größenbereich

Breite oben	min.	40 cm <sup>1)</sup>
Breite oben	max.	230 cm*
Breite unten	min.	12 cm
Höhe	min.	25 cm
	max.	250 cm
Winkel	min.	10°
	max.	89°

Neigung 0–45°

<sup>1)</sup> Mindestbreite mit integriertem Funkempfänger oben 75 cm!

#### Wichtiger Hinweis

Die obere Schiene darf maximal 88 cm breiter sein als die untere.



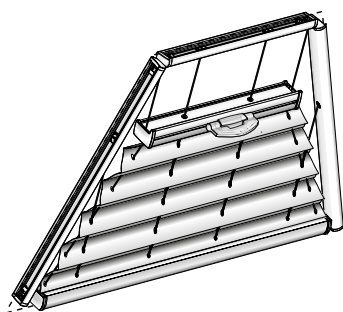
\* Abhängig von der Stoffbreite.



# Typenübersicht

## für Plafond-Sonderformen

### Trapez mit zwei Schrägen



#### Typ PB 61

Anlage mit **Griffbedienung**.

Zwei Schrägen,  
schmale Breite oben.

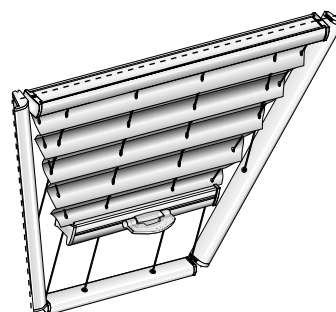
Größenbereich

Breite oben	min.	12 cm
Breite unten	min.	15 cm
	max.	150 cm*
Höhe	min.	25 cm
	max.	250 cm
Winkel	min.	10°
	max.	89°

Neigung 0–45°

#### Wichtiger Hinweis

Die untere Schiene darf maximal 69 cm breiter sein als die obere.



#### Typ PB 66

Anlage mit **Griffbedienung**.

Zwei Schrägen,  
schmale Breite unten.

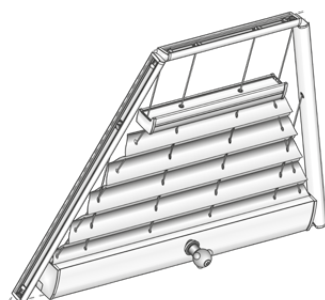
Größenbereich

Breite oben	min.	15 cm
Breite oben	max.	150 cm*
Breite unten	min.	12 cm
Höhe	min.	25 cm
	max.	250 cm
Winkel	min.	10°
	max.	89°

Neigung 0–45°

#### Wichtiger Hinweis

Die obere Schiene darf maximal 69 cm breiter sein als die untere.



#### Typ PR 61

Anlage mit **Kurbelgetriebe**.

Zwei Schrägen,  
schmale Breite oben.

Größenbereich

Breite oben	min.	12 cm
Breite unten	min.	26 cm
	max.	230 cm*
Höhe	min.	25 cm
	max.	250 cm
Winkel	min.	10°
	max.	89°

Neigung 0–45°

#### Wichtiger Hinweis

Die untere Schiene darf maximal 69 cm breiter sein als die obere.



#### Typ PR 66

Anlage mit **Kurbelgetriebe**.

Zwei Schrägen,  
schmale Breite unten.

Größenbereich

Breite oben	min.	26 cm
Breite oben	max.	230 cm*
Breite unten	min.	12 cm
Höhe	min.	25 cm
	max.	250 cm
Winkel	min.	10°
	max.	89°

Neigung 0–45°

#### Wichtiger Hinweis

Die obere Schiene darf maximal 69 cm breiter sein als die untere.



#### Typ PE 61, PE 61 PV, PE 61 IP

Anlage mit **Motor**.

Zwei Schrägen,  
schmale Breite oben.

Größenbereich

Breite oben	min.	12 cm
Breite unten	min.	40 cm <sup>1)</sup>
	max.	230 cm*
Höhe	min.	25 cm
	max.	250 cm
Winkel	min.	10°
	max.	89°

Neigung 0–45°

<sup>1)</sup> Mindestbreite mit integriertem Funkempfänger unten 75 cm!

#### Wichtiger Hinweis

Die untere Schiene darf maximal 69 cm breiter sein als die obere.



#### Typ PE 66, PE 66 PV, PE 66 IP

Anlage mit **Motor**.

Zwei Schrägen,  
schmale Breite unten.

Größenbereich

Breite oben	min.	40 cm <sup>1)</sup>
Breite oben	max.	230 cm*
Breite unten	min.	12 cm
Höhe	min.	25 cm
	max.	250 cm
Winkel	min.	10°
	max.	89°

Neigung 0–45°

<sup>1)</sup> Mindestbreite mit integriertem Funkempfänger oben 75 cm!

#### Wichtiger Hinweis

Die obere Schiene darf maximal 69 cm breiter sein als die untere.

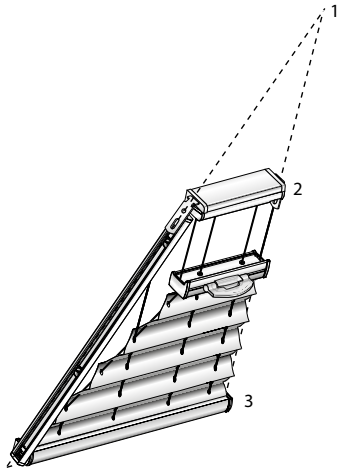


\* Abhängig von der Stoffbreite.

# Typenübersicht

## für Plafond-Sonderformen

### Dreieck mit einer Schräge



#### Typ PB 70

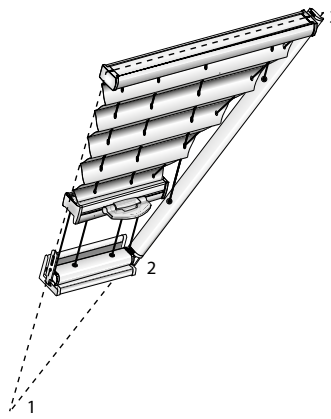
Anlage mit **Griffbedienung**.  
Eine Schräge (links oder rechts), Spitze oben.

#### Größenbereich

Breite 1	min.	0 cm
Breite 2	min.	15 cm
Breite 3	max.	100 cm
Höhe	min.	25 cm
	max.	250 cm
Winkel	min.	10°
	max.	89°
Neigung		0–45°

#### Wichtiger Hinweis

Die untere Schiene darf maximal 88 cm breiter sein als die obere.



#### Typ PB 75

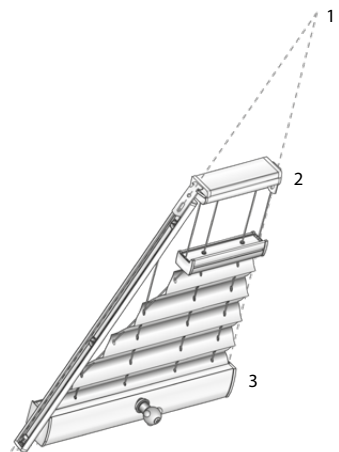
Anlage mit **Griffbedienung**.  
Eine Schräge (links oder rechts), Spitze unten.

#### Größenbereich

Breite 2	min.	15 cm
Breite 3	max.	100 cm
Breite 1	min.	0 cm
Höhe	min.	25 cm
	max.	250 cm
Winkel	min.	10°
	max.	89°
Neigung		0–45°

#### Wichtiger Hinweis

Die obere Schiene darf maximal 88 cm breiter sein als die untere.



#### Typ PR 70

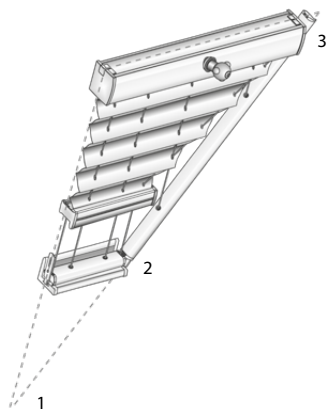
Anlage mit **Kurbelgetriebe**.  
Eine Schräge (links oder rechts), Spitze oben.

#### Größenbereich

Breite 1	min.	0 cm
Breite 2	min.	26 cm
Breite 3	max.	100 cm
Höhe	min.	25 cm
	max.	250 cm
Winkel	min.	10°
	max.	89°
Neigung		0–45°

#### Wichtiger Hinweis

Die untere Schiene darf maximal 88 cm breiter sein als die obere.



#### Typ PR 75

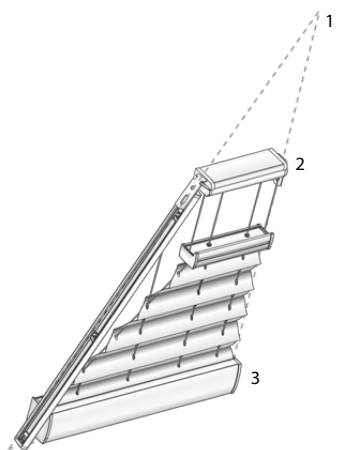
Anlage mit **Kurbelgetriebe**.  
Eine Schräge (links oder rechts), Spitze unten.

#### Größenbereich

Breite 2	min.	26 cm
Breite 3	max.	100 cm
Breite 1	min.	0 cm
Höhe	min.	25 cm
	max.	250 cm
Winkel	min.	10°
	max.	89°
Neigung		0–45°

#### Wichtiger Hinweis

Die obere Schiene darf maximal 88 cm breiter sein als die untere.



#### Typ PE 70, PE 70PV, PE 70IP

Anlage mit **Motor**.  
Eine Schräge (links oder rechts), Spitze oben.

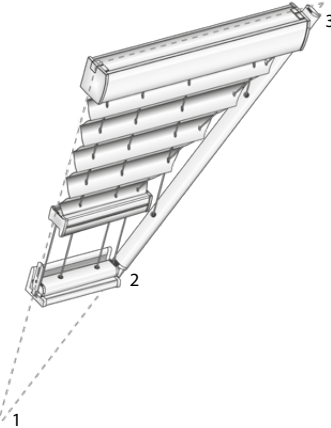
#### Größenbereich

Breite 1	min.	0 cm
Breite 2	min.	40 cm <sup>1)</sup>
Breite 3	max.	100 cm
Höhe	min.	25 cm
	max.	250 cm
Winkel	min.	10°
	max.	89°
Neigung		0–45°

<sup>1)</sup> Mindestbreite mit integriertem Funkempfänger unten 75 cm!

#### Wichtiger Hinweis

Die untere Schiene darf maximal 88 cm breiter sein als die obere.



#### Typ PE 75, PE 75PV, PE 75IP

Anlage mit **Motor**.  
Eine Schräge (links oder rechts), Spitze unten.

#### Größenbereich

Breite 2	min.	40 cm <sup>1)</sup>
Breite 3	max.	100 cm
Breite 1	min.	0 cm
Höhe	min.	25 cm
	max.	250 cm
Winkel	min.	10°
	max.	89°
Neigung		0–45°

<sup>1)</sup> Mindestbreite mit integriertem Funkempfänger unten 75 cm!

#### Wichtiger Hinweis

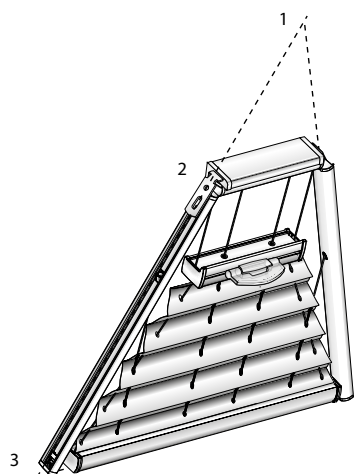
Die obere Schiene darf maximal 88 cm breiter sein als die untere.



# Typenübersicht

## für Plafond-Sonderformen

### Dreieck mit zwei Schrägen



#### Typ PB 71

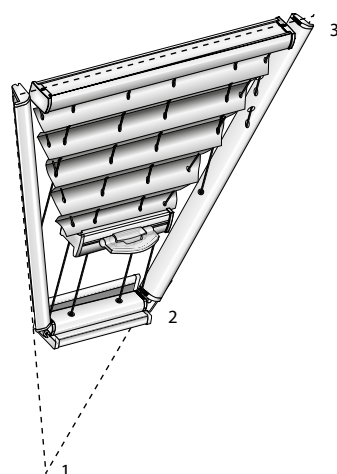
Anlage mit **Griffbedienung**.  
Zwei Schrägen, Spitze oben.

#### Größenbereich

Breite 1	min.	0 cm
Breite 2	min.	15 cm
Breite 3	max.	150 cm*
Höhe	min.	25 cm
	max.	250 cm
Winkel	min.	10°
	max.	89°
Neigung		0–45°

#### Wichtiger Hinweis

Die untere Schiene darf maximal 75 cm breiter sein als die obere.



#### Typ PB 76

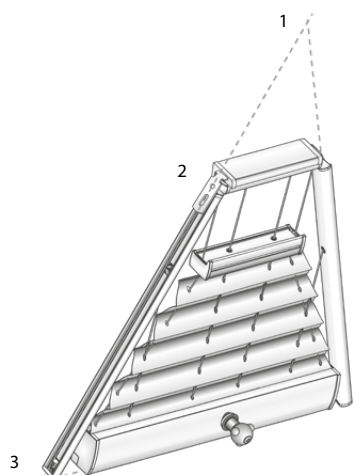
Anlage mit **Griffbedienung**.  
Zwei Schrägen, Spitze unten.

#### Größenbereich

Breite 2	min.	15 cm
Breite 3	max.	150 cm*
Breite 1	min.	0 cm
Höhe	min.	25 cm
	max.	250 cm
Winkel	min.	10°
	max.	89°
Neigung		0–45°

#### Wichtiger Hinweis

Die obere Schiene darf maximal 75 cm breiter sein als die untere.



#### Typ PR 71

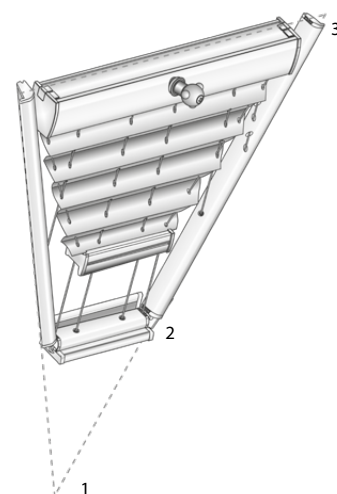
Anlage mit **Kurbelgetriebe**.  
Zwei Schrägen, Spitze oben.

#### Größenbereich

Breite 1	min.	0 cm
Breite 2	min.	26 cm
Breite 3	max.	150 cm*
Höhe	min.	25 cm
	max.	250 cm
Winkel	min.	10°
	max.	89°
Neigung		0–45°

#### Wichtiger Hinweis

Die untere Schiene darf maximal 75 cm breiter sein als die obere.



#### Typ PR 76

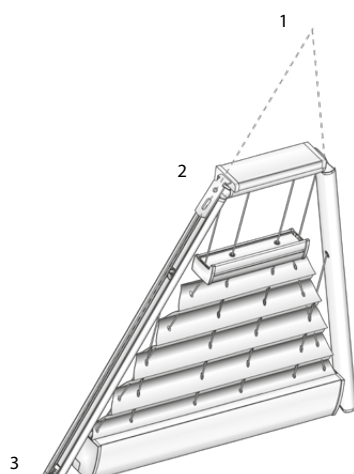
Anlage mit **Kurbelgetriebe**.  
Zwei Schrägen, Spitze unten.

#### Größenbereich

Breite 2	min.	26 cm
Breite 3	max.	150 cm*
Breite 1	min.	0 cm
Höhe	min.	25 cm
	max.	250 cm
Winkel	min.	10°
	max.	89°
Neigung		0–45°

#### Wichtiger Hinweis

Die obere Schiene darf maximal 75 cm breiter sein als die untere.



#### Typ PE 71, PE 71 PV, PE 71 IP

Anlage mit **Motor**.  
Zwei Schrägen, Spitze oben.

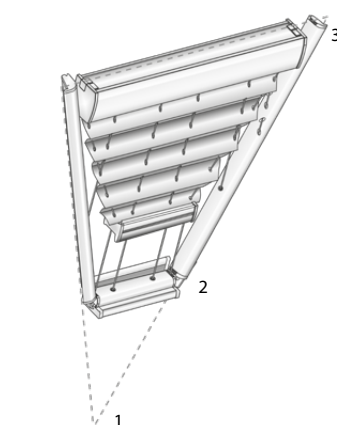
#### Größenbereich

Breite 1	min.	0 cm
Breite 2	min.	40 cm <sup>1)</sup>
Breite 3	max.	150 cm
Höhe	min.	25 cm
	max.	250 cm
Winkel	min.	10°
	max.	89°
Neigung		0–45°

<sup>1)</sup> Mindestbreite mit integriertem Funkempfänger unten 75 cm!

#### Wichtiger Hinweis

Die untere Schiene darf maximal 75 cm breiter sein als die obere.



#### Typ PE 76, PE 76 PV, PE 76 IP

Anlage mit **Motor**.  
Zwei Schrägen, Spitze unten.

#### Größenbereich

Breite 2	min.	40 cm <sup>1)</sup>
Breite 3	max.	150 cm
Breite 1	min.	0 cm
Höhe	min.	25 cm
	max.	250 cm
Winkel	min.	10°
	max.	89°
Neigung		0–45°

<sup>1)</sup> Mindestbreite mit integriertem Funkempfänger oben 75 cm!

#### Wichtiger Hinweis

Die obere Schiene darf maximal 75 cm breiter sein als die untere.

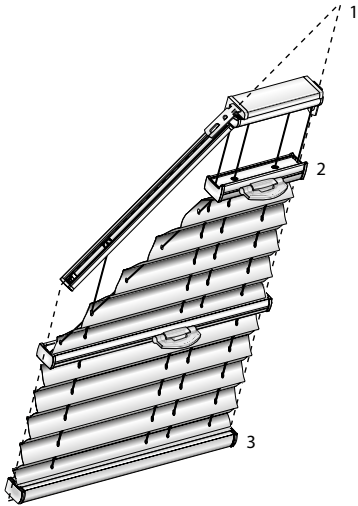


\* Abhängig von der Stoffbreite.

# Typenübersicht

## für Plafond-Sonderformen

### Viereck mit einer Schräge



#### Typ PB40

Anlage mit **Griffbedienung**.

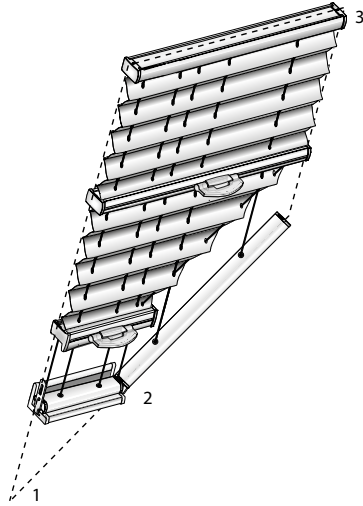
Eine Schräge (links oder rechts), Spitze oben.

#### Größenbereich

Breite 1	min.	0 cm
Breite 2	min.	15 cm
Breite 3	max.	100 cm
Höhe	min.	30 cm
	max.	250 cm
Winkel	min.	10°
	max.	60°
Neigung		0–45°

#### Wichtiger Hinweis

Die untere Schiene darf maximal 88 cm breiter sein als die obere.



#### Typ PB45

Anlage mit **Griffbedienung**.

Eine Schräge (links oder rechts), Spitze unten.

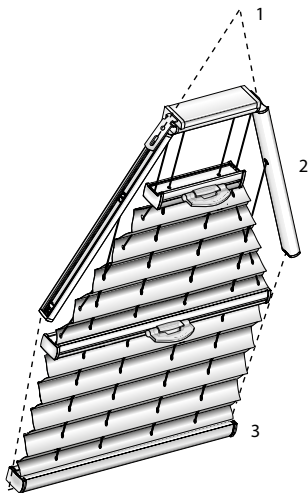
#### Größenbereich

Breite 3	min.	15 cm
Breite 2	max.	100 cm
Breite 1	min.	0 cm
Höhe	min.	30 cm
	max.	250 cm
Winkel	min.	10°
	max.	60°
Neigung		0–45°

#### Wichtiger Hinweis

Die obere Schiene darf maximal 88 cm breiter sein als die untere.

### Fünfeck mit zwei Schrägen



#### Typ PB41

Anlage mit **Griffbedienung**.

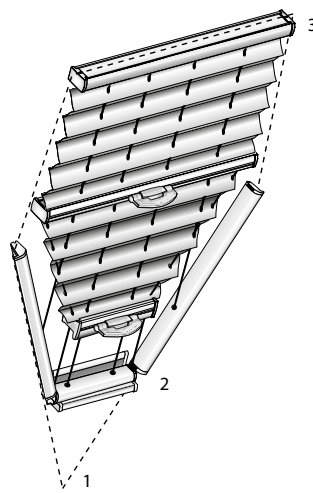
Zwei Schrägen, Spitze oben.

#### Größenbereich

Breite 1	min.	0 cm
Breite 2	min.	15 cm
Breite 3	max.	150 cm*
Höhe	min.	30 cm
	max.	250 cm
Winkel	min.	10°
	max.	60°
Neigung		0–45°

#### Wichtiger Hinweis

Die untere Schiene darf maximal 75 cm breiter sein als die obere.



#### Typ PB46

Anlage mit **Griffbedienung**.

Zwei Schrägen, Spitze unten.

#### Größenbereich

Breite 3	min.	15 cm
Breite 2	max.	150 cm*
Breite 1	min.	0 cm
Höhe	min.	30 cm
	max.	250 cm
Winkel	min.	10°
	max.	60°
Neigung		0–45°

#### Wichtiger Hinweis

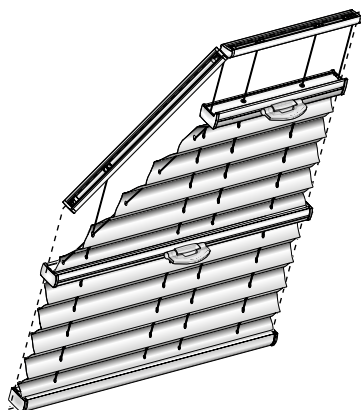
Die obere Schiene darf maximal 75 cm breiter sein als die untere.

\* Abhängig von der Stoffbreite.

# Typenübersicht

## für Plafond-Sonderformen

### Fünfeck mit einer Schräge



#### Typ PB 80

Anlage mit **Griffbedienung**.

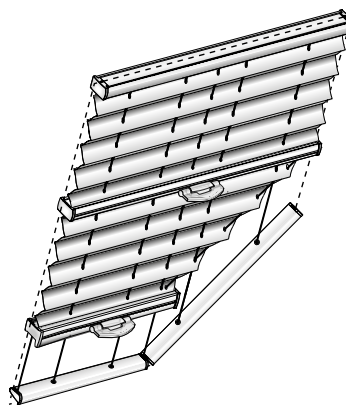
Eine Schräge (links oder rechts), schmale Breite oben.

Größenbereich

Breite oben	min.	12 cm
Breite unten	min.	40 cm
Breite unten	max.	100 cm
Höhe	min.	30 cm
	max.	250 cm
Winkel	min.	10°
	max.	60°
Neigung		0–45°

#### Wichtiger Hinweis

Die untere Schiene darf maximal 88 cm breiter sein als die obere.



#### Typ PB 85

Anlage mit **Griffbedienung**.

Eine Schräge (links oder rechts), schmale Breite unten.

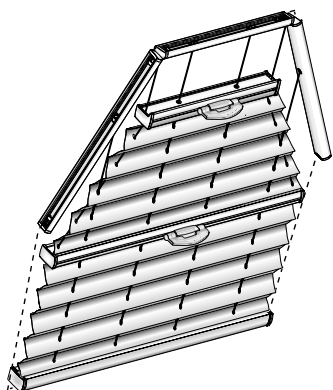
Größenbereich

Breite oben	min.	40 cm
Breite oben	max.	100 cm
Breite unten	min.	12 cm
Höhe	min.	30 cm
	max.	250 cm
Winkel	min.	10°
	max.	60°
Neigung		0–45°

#### Wichtiger Hinweis

Die obere Schiene darf maximal 88 cm breiter sein als die untere.

### Sechseck mit zwei Schrägen



#### Typ PB 81

Anlage mit **Griffbedienung**.

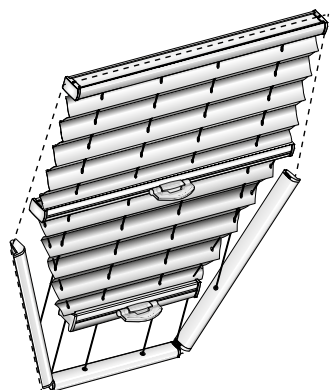
Zwei Schrägen, schmale Breite oben.

Größenbereich

Breite oben	min.	12 cm
Breite unten	min.	40 cm
Breite unten	max.	150 cm*
Höhe	min.	30 cm
	max.	250 cm
Winkel	min.	10°
	max.	60°
Neigung		0–45°

#### Wichtiger Hinweis

Die untere Schiene darf maximal 69 cm breiter sein als die obere.



#### Typ PB 86

Anlage mit **Griffbedienung**.

Zwei Schrägen, schmale Breite unten.

Größenbereich

Breite oben	min.	40 cm
Breite oben	max.	150 cm*
Breite unten	min.	12 cm
Höhe	min.	30 cm
	max.	250 cm
Winkel	min.	10°
	max.	60°
Neigung		0–45°

#### Wichtiger Hinweis

Die obere Schiene darf maximal 69 cm breiter sein als die untere.

\* Abhängig von der Stoffbreite.

# Verkaufspreise

## Plafond-Sonderformen mit Bediengriff

Höhe in cm	PG	Breite in cm																			
		40	50	60	70	80	90	100	110	120	130	140	150	160	170	180	190	200	210	220	230
80	1	237	262	287	312	338	363	388	414	439	464	490	516	540	566	591	617	641	668	692	718
	2	250	279	308	338	366	396	424	453	482	512	540	570	598	628	657	686	714	744	772	802
	3	267	304	339	375	410	447	482	518	553	590	624	661	695	732	767	803	838	875	910	946
	4	263	301	339	377	414	452	490	528	564	603	640	679	715	754	791	829	866	904	942	980
90	1	251	277	301	328	352	378	403	429	453	480	504	530	556	581	606	631	657	682	707	733
	2	267	297	326	354	383	413	441	471	499	529	558	587	616	646	673	703	732	761	790	820
	3	288	323	360	395	431	466	503	537	573	608	645	680	716	751	788	823	859	894	931	966
	4	285	324	363	403	441	481	519	559	597	636	674	714	752	792	831	870	909	948	986	1025
100	1	273	299	323	350	374	400	426	451	476	502	527	552	578	603	628	653	679	704	729	756
	2	288	318	349	378	409	439	470	499	530	560	591	620	651	681	712	741	772	802	833	862
	3	316	352	389	426	463	499	537	573	612	648	685	722	759	795	833	869	908	944	981	1018
	4	312	353	393	433	473	514	553	594	634	674	714	755	794	835	875	915	955	996	1035	1077
110	1	278	304	330	356	381	407	431	458	482	508	532	559	583	609	634	660	684	711	736	761
	2	294	327	358	389	420	452	483	516	547	579	609	641	672	704	736	768	799	831	861	893
	3	320	359	397	435	474	512	550	587	627	664	703	741	780	817	857	894	933	970	1010	1047
	4	323	365	407	449	490	531	572	614	654	697	738	780	821	862	903	945	986	1028	1069	1111
120	1	282	307	332	361	388	417	443	472	499	528	556	583	610	639	667	694	722	750	778	806
	2	300	332	363	396	427	459	490	521	552	584	616	648	679	711	741	773	804	837	868	900
	3	330	369	406	446	483	521	559	598	636	674	713	751	789	828	866	904	943	981	1019	1058
	4	330	372	415	458	501	542	585	628	671	713	756	799	842	883	927	969	1012	1054	1098	1140
130	1	286	312	341	369	397	424	452	480	508	536	563	591	619	647	674	702	730	758	787	813
	2	310	342	376	408	441	473	507	539	572	604	638	670	703	736	769	801	834	867	900	932
	3	341	382	424	463	505	546	586	627	669	708	750	790	832	872	914	954	996	1035	1077	1118
	4	342	388	432	479	522	569	613	659	703	749	793	839	883	930	974	1020	1064	1110	1154	1200
140	1	293	320	349	376	404	431	460	487	516	542	571	598	627	653	682	710	738	766	793	821
	2	317	349	382	414	448	480	513	546	579	610	644	676	710	741	776	807	840	872	906	938
	3	346	388	431	472	515	557	600	641	684	726	768	810	853	894	937	979	1022	1063	1106	1147
	4	352	398	444	491	538	583	630	675	723	769	815	861	909	954	1001	1047	1093	1140	1187	1232
150	1	299	328	354	383	410	439	466	494	521	550	578	606	632	661	689	717	744	772	800	828
	2	321	358	392	428	462	498	532	569	603	639	673	710	744	780	814	850	886	921	956	991
	3	354	398	441	485	528	572	615	659	702	746	789	833	876	920	963	1008	1049	1094	1137	1181
	4	361	410	459	508	556	605	653	703	751	801	849	899	947	996	1044	1093	1142	1191	1240	1289
160	1	301	331	360	389	418	448	476	506	534	563	592	622	650	680	708	738	767	796	824	854
	2	328	363	398	433	469	504	539	574	609	646	680	716	750	787	821	857	891	927	961	998
	3	361	406	450	496	540	585	629	674	719	765	809	854	898	944	988	1033	1077	1123	1167	1212
	4	369	420	471	522	573	625	675	728	779	831	881	933	983	1035	1086	1138	1189	1241	1291	1343
170	1	309	339	367	397	426	454	483	513	541	571	600	629	658	688	716	746	773	803	832	861
	2	336	371	408	443	481	517	553	590	627	662	700	736	772	809	846	881	919	954	991	1027
	3	373	418	464	510	557	602	649	694	741	787	833	879	925	970	1018	1063	1110	1155	1201	1247
	4	381	432	485	538	591	642	695	748	801	853	905	958	1011	1063	1115	1168	1221	1273	1326	1378
180	1	316	343	373	402	431	460	490	518	548	576	606	634	663	692	722	750	780	809	838	867
	2	343	380	417	452	490	526	562	598	636	671	708	744	781	817	854	890	927	963	1000	1036
	3	377	427	475	525	572	622	670	719	767	816	865	914	961	1011	1059	1109	1156	1206	1254	1304
	4	389	444	499	554	609	664	719	774	829	884	939	994	1049	1104	1159	1214	1269	1324	1379	1434

# Verkaufspreise

## Plafond-Sonderformen mit Bediengriff

Höhe in cm	PG	Breite in cm																			
		40	50	60	70	80	90	100	110	120	130	140	150	160	170	180	190	200	210	220	230
190	1	318	349	381	411	443	474	507	538	570	601	632	663	696	727	759	790	822	853	886	916
	2	344	384	422	462	501	540	579	618	657	696	734	773	812	851	890	930	968	1008	1046	1086
	3	385	435	483	532	580	629	678	727	774	824	872	922	969	1019	1067	1116	1164	1213	1262	1311
	4	399	454	512	568	624	680	737	792	849	904	961	1018	1074	1130	1187	1242	1299	1354	1411	1467
200	1	320	351	383	414	447	477	509	540	572	603	636	667	698	729	761	792	824	856	888	919
	2	348	389	430	472	513	556	596	638	679	721	761	803	844	887	927	969	1010	1052	1092	1134
	3	395	443	495	543	594	644	694	744	794	844	894	944	994	1044	1094	1143	1194	1243	1294	1343
	4	404	463	521	581	639	698	756	815	873	933	991	1050	1109	1168	1225	1285	1343	1402	1461	1520
210	1	343	374	407	438	470	501	532	563	596	627	659	690	722	752	784	816	848	879	911	942
	2	373	416	457	498	539	581	622	663	704	747	788	829	870	912	953	996	1036	1078	1119	1160
	3	416	469	520	573	626	679	730	784	836	889	941	994	1046	1099	1151	1204	1256	1309	1362	1415
	4	429	490	551	612	673	734	795	857	919	979	1041	1101	1163	1223	1285	1345	1408	1469	1530	1591
220	1	346	377	409	440	472	503	536	566	598	629	661	692	724	756	788	818	850	881	913	944
	2	374	417	458	499	540	582	623	666	706	748	789	831	871	913	954	997	1037	1079	1120	1162
	3	418	471	526	579	634	686	741	794	849	902	957	1010	1064	1118	1172	1225	1279	1333	1387	1441
	4	432	494	554	617	678	739	800	861	922	983	1044	1106	1167	1229	1289	1351	1411	1473	1533	1595
230	1	346	378	411	443	477	509	542	574	608	640	673	706	739	771	804	837	870	902	936	968
	2	380	422	464	508	550	593	636	679	721	763	806	849	891	934	977	1020	1062	1106	1147	1190
	3	425	479	535	590	645	700	756	810	866	920	976	1031	1086	1141	1197	1251	1307	1362	1417	1472
	4	444	508	572	635	700	762	827	890	954	1018	1081	1144	1209	1272	1335	1399	1463	1527	1591	1653
240	1	348	381	416	449	483	517	551	584	619	652	688	721	756	789	823	857	891	924	959	992
	2	383	427	471	514	559	602	647	690	734	778	822	866	910	953	998	1041	1086	1129	1173	1217
	3	430	485	540	596	650	706	760	816	871	926	981	1037	1091	1147	1201	1257	1312	1368	1422	1478
	4	446	512	579	644	711	776	843	909	975	1041	1108	1173	1240	1305	1372	1438	1504	1570	1637	1702
250	1	349	382	417	450	484	518	552	586	620	653	689	722	757	790	824	858	892	926	960	993
	2	386	429	473	517	561	604	649	692	737	780	824	868	912	956	1000	1043	1088	1131	1176	1219
	3	430	488	546	604	661	719	777	835	892	950	1008	1066	1123	1181	1239	1297	1354	1412	1470	1528
	4	453	520	585	652	718	784	850	917	982	1049	1114	1181	1247	1313	1379	1445	1511	1579	1643	1711

### Aufpreise für Anlage mit Kurbelantrieb

Kurbelantrieb fertig montiert, Kegelradantrieb, Übersetzung von 1:1, selbstbremsend. Im Aufpreis ist nur der Kurbelantrieb mit dem Kegelradgetriebe enthalten.

**Aufpreis / Anlage: 96,80 €**

### Hinweis

Knickkurbeln können für mehrere Anlagen verwendet werden und sind in unterschiedlichen Längen erhältlich.

Sie müssen daher gesondert bestellt werden.

(Zubehör ab Seite 180).

# Raum für Visionen

Platz für Ihre Ideen





# Motoren und Zubehör

PowerView® | Bliss® | Ease Powered by Homematic IP | Somfy

PowerView® S. 114 – 117

Bliss® S. 118

Ease S. 119 – 121

Somfy S. 122 – 123



# PowerView® Motorisierung

Smarte Technologie mit Power exklusiv für Luxaflex®

## Präzise Bedienung

Die PowerView® Motorisierung ermöglicht die genaue Steuerung mit der Pebble® Fernbedienung, dem Smartphone oder dem Tablet. Die Ergänzung des Systems mit einem PowerView® Hub ermöglicht eine Bedienung per Sprachsteuerung.

## Flexible Zeitpläne

Mit der PowerView® App ist ein automatisches Öffnen und Schließen nach Zeitplan möglich. Mit maßgeschneiderten Raumszenarien können alle Fensterbehänge auf einmal oder in Gruppen bewegt werden.

## Energieeffizienz

Die PowerView® App kann z.B. mit Wetter-Apps zusammenarbeiten und Sonnenschutz je nach Wetterlage öffnen oder schließen. Das hilft beim Energiesparen.

## Sicherheit

Mit der PowerView® App können Zeitpläne festgelegt werden, ob, wann und in welcher Weise alle oder nur einzelne Plissees im Haus bewegt werden sollen. Das ist bequem und bietet für Zeiten der Abwesenheit eine starke Sicherheitsfunktion.

## Kindersicherheit

Die einfache, kabellose Bedienung ist nicht nur optisch ansprechend sondern auch sicherer für Kinder und Haustiere.



## Der PowerView® Motor

Der 18V Motor mit integriertem Funkempfänger ist fertig in der Kopfschiene montiert. Er wird ohne Stromversorgung geliefert.

Bitte bestellen Sie Akku oder Steckernetzteil separat.

Ab einer Größe von 3,5 m<sup>2</sup> empfehlen wir ein Steckernetzteil.

Weitere Infos zu Größen und Preisen der einzelnen Motoren finden Sie auf den Seiten 116 und 117.

## Preisfindung

Plissee-Anlage  
 + Produktmotor  
 + Stromversorgung  
 + Fernbedienung  
 + optional: Hub für App-Steuerung

---

**Gesamtpreis**

## Hinweis

Über neue Entwicklungen von PowerView®-Komponenten informieren wir Sie rechtzeitig.

Die aktuellen Verkaufsunterlagen finden Sie immer in unserem Fachhändlerbereich.

[germania-kg.com/fachhaendler](http://germania-kg.com/fachhaendler)

Motorsysteme im Vergleich finden Sie unter  
[germania-kg.com/motorsysteme](http://germania-kg.com/motorsysteme).  
 Scannen Sie einfach den QR-Code.



# PowerView® Zubehör

für Plissee-Anlagen



## Hub für App-Steuerung

Er steuert alle PowerView®-Anlagen per Smartphone oder Tablet, inkl. Kabel

Ausführung	Art.-Nr.	€/Stk.
weiß	5841	251,90



## Repeater

Er verstärkt das Funksignal in weiter entfernten Bereichen Ihres Zuhauses, inkl. USB 230 V-Adapter

Ausführung	Art.-Nr.	€/Stk.
weiß	5857	86,90



## Fernbedienung

für bis zu sechs PowerView®-Anlagen, ohne Pebble® oder Wandhalter

Ausführung	Art.-Nr.	€/Stk.
weiß	5810	66,00
schwarz	5811	66,00



## Szenen-Controller

Er ermöglicht den Zugriff auf die in der PowerView®-App festgelegten Szenarien, ohne Pebble® oder Wandhalter

Ausführung	Art.-Nr.	€/Stk.
weiß	5812	110,00
schwarz	5813	110,00



## Pebble®

Mit diesem Handschmeichler liegen Fernbedienungen oder Szenen-Controller optimal in der Hand. Preis ohne Fernbedienung oder Szenen-Controller

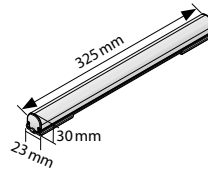
Ausführung	Art.-Nr.	€/Stk.
Cobalt	5822	9,90
Clear Frost	5824	9,90
Poppy	5823	9,90
Night	5825	9,90
Lime	5821	9,90
Stone Frost	5826	9,90
Snow	5820	9,90
Mist	5827	9,90
Oyster	5828	9,90
Ecru	5829	9,90



## Wandhalter

Preis ohne Fernbedienung oder Szenen-Controller

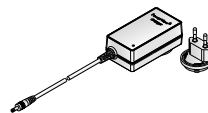
Ausführung	Art.-Nr.	€/Stk.
Nickel matt	5832	9,90
schwarz matt	5831	9,90
weiß matt	5830	9,90



## Akku 18V

Lieferung ohne Ladenetzteil, inklusive Montageclips; im Auslieferungszustand teilgeladen. Vor Gebrauch unbedingt bis zu 100% aufladen!

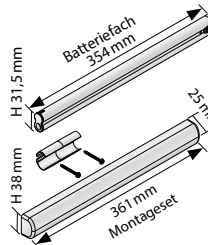
Ausführung	Art.-Nr.	€/Stk.
weiß	5880	64,90
grau	5881	64,90
schwarz	5882	64,90



## Ladenetzteil mit Stecker 230V/18V

Ladenetzteil für Akku 18V, Kabellänge 5 m

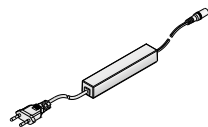
Ausführung	Art.-Nr.	€/Stk.
	5883	27,50



## Batteriefach inkl. Montageset

Inkl. 12 Batterien und Montageset (Abdeckkappe und Montageclip), auch für Mignon (AA) Akkus mit 2600 mAh geeignet

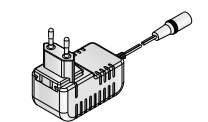
Ausführung	Art.-Nr.	€/Set
	5870	40,40



## Netzteil HT-18

für PowerView® Motor 18V, Kabellänge 2 m

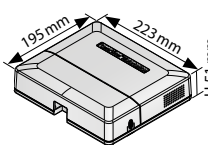
Ausführung	Art.-Nr.	€/Stk.
	5859	66,00



## Netzteil PS-18

für PowerView® Motor 18V, Kabellänge 3 m

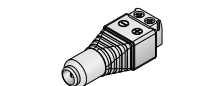
Ausführung	Art.-Nr.	€/Stk.
	5860	24,80



## Gruppennetzteil PS-18/300

mit Stecker 230V/18V, für max. 4x4 Antriebe, je Antrieb wird eine Buchse mit Schraubanschluss (5884) zusätzlich empfohlen

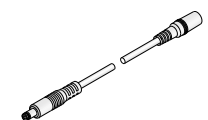
Ausführung	Art.-Nr.	€/Stk.
	5858	297,00



## Buchse mit Schraubanschluss

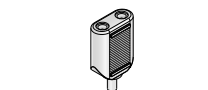
für Gruppennetzteil, je Antrieb wird eine Buchse mit Schraubanschluss zusätzlich empfohlen

Ausführung	Art.-Nr.	€/Stk.
	5884	8,30



## Verlängerungskabel

Ausführung	Art.-Nr.	€/Stk.
40 cm	5862	8,40
125 cm	5863	11,80
305 cm	5864	16,80
610 cm	5865	25,20



## Doppelstecker

für Netzteil 18V, für zwei PowerView® Motoren

Ausführung	Art.-Nr.	€/Stk.
	5861	7,70

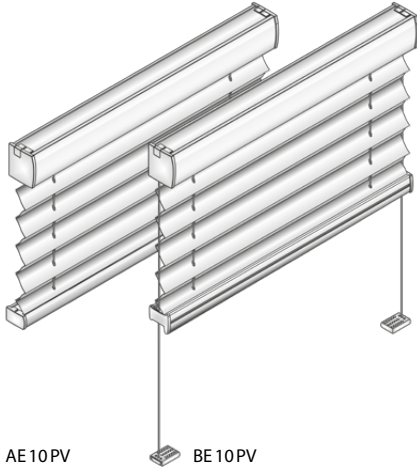
Die Laufzeit des Motors ohne Nachladen beträgt ca. 6 Monate. Diese Angabe ist abhängig von der Anlagengröße, dem Behang und der Häufigkeit der Betätigung!

Alle angegebenen Preise sind unverbindlich empfohlene Endabnehmerpreise in Euro, einschließlich der derzeit gültigen gesetzlichen Mehrwertsteuer. Motoren und Elektrozubehör werden zu Nettopreisen berechnet.

# PowerView® Motoren

## für Plissee-Anlagen

### PowerView® Motor 18V – Freihängende Anlagen



#### AE 10 PV

Größenbereich	max.	7,0 m <sup>2</sup>
Breite	min.	55 cm
Abhängig von der Stoffbreite.	max.	230 cm
Höhe	min.	10 cm
	max.	260 cm

#### BE 10 PV

Größenbereich	max.	6,0 m <sup>2</sup>
Breite	min.	55 cm
Abhängig von der Stoffbreite.	max.	230 cm
Höhe	min.	10 cm
	max.	260 cm
Flügelneigung	max.	15°

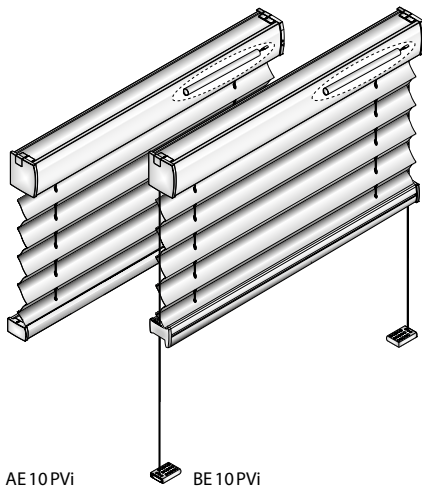
Wird ohne Stromversorgung geliefert – bitte separat bestellen.

Grundsystem zur Preiskalkulation: AK 10-Anlagen

Art.-Nr.: 5852

**196,90 €**

### PowerView® Motor 18V – Freihängende Anlagen | integrierter Akku



#### AE 10 PVi

Größenbereich	max.	7,0 m <sup>2</sup>
Breite	min.	83 cm
Abhängig von der Stoffbreite	Plissee	max. 230 cm
Höhe	min.	10 cm
	max.	260 cm

#### BE 10 PVi

Größenbereich	max.	6,0 m <sup>2</sup>
Breite	min.	83 cm
Abhängig von der Stoffbreite	Plissee	max. 230 cm
Höhe	min.	10 cm
	max.	260 cm
Flügelneigung	max.	15°

**Inklusive integriertem 18V Akku.**

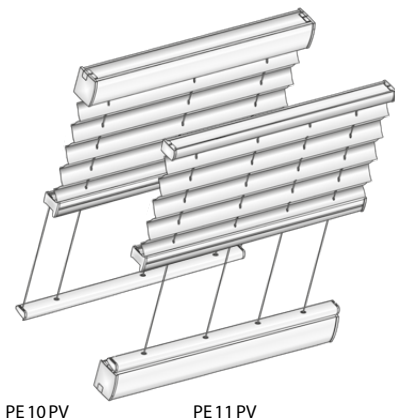
Ladenetzteil bitte separat bestellen.

Grundsystem zur Preiskalkulation: AK 10-Anlagen

Art.-Nr.: 5894

**261,80 €**

### PowerView® Motor 18V – Plafond-Anlagen



#### PE 10 PV und PE 11 PV

Größenbereich	max.	7,0 m <sup>2</sup>
Breite	min.	55 cm
Abhängig von der Stoffbreite.	max.	230 cm
Höhe	min.	10 cm
	max.	430 cm
Neigung	max.	0–45°

Wird ohne Stromversorgung geliefert – bitte separat bestellen.

**Akku oder Batteriefach nur zur Rauminnenseite montieren.**

Ab einer Größe von ca. 3,5 m<sup>2</sup> empfehlen wir ein Steckernetzteil.

Grundsystem zur Preiskalkulation: PB 10-Anlagen

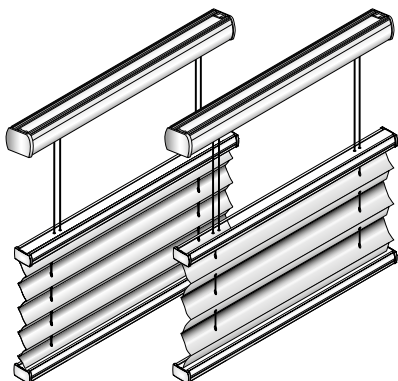
Art.-Nr.: 5853

**229,90 €**

# PowerView® Motoren

## für Plissee-Anlagen

### PowerView® Motor 18V – Top-Down/Bottom-Up



AB 20 PV

AB 20 PV/32

#### AB 20 PV – Plissee 20 mm /Plissee 32 mm

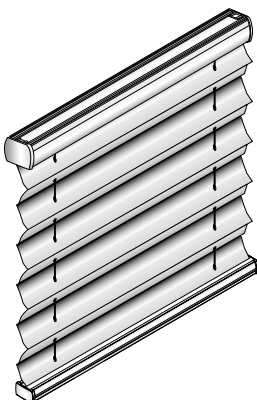
Größenbereich	max.	6,0m <sup>2</sup>
Breite	min.	100 cm
Abhängig von der Stoffbreite.	max.	230 cm
Höhe	min.	15 cm
	max.	260 cm

Wird ohne Stromversorgung geliefert – bitte separat bestellen.  
Ab einer Größe von ca. 3,5 m<sup>2</sup> empfehlen wir ein Steckernetzteil.  
Grundsystem zur Preiskalkulation: AB 20-Anlagen

Art.-Nr.: 5851

**339.90 €**

### PowerView® Motor 18V – Freihängende Anlagen



AB 10 PV/32

#### AB 10 PV – Plissee 32 mm

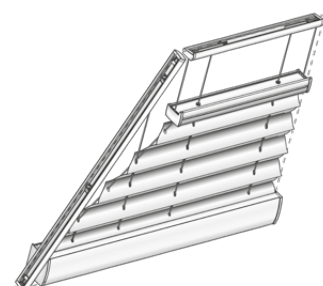
Größenbereich	max.	6,0m <sup>2</sup>
Breite	min.	52 cm
Abhängig von der Stoffbreite.	max.	230 cm
Höhe	min.	15 cm
	max.	260 cm

Wird ohne Stromversorgung geliefert – bitte separat bestellen.  
Ab einer Größe von ca. 3,5 m<sup>2</sup> empfehlen wir ein Steckernetzteil.  
Grundsystem zur Preiskalkulation: AB 10-Anlagen

Art.-Nr.: 5895

**196.90 €**

### PowerView® Motor 18V – Plafond-Sonderformen



PE 60 PV

#### PE 60 PV | PE 61 PV | PE 65 PV | PE 66 PV | PE 70 PV | PE 71 PV | PE 75 PV | PE 76 PV |

Größenbereiche und Sonderformen finden Sie auf Seite 74 ff.  
Wird ohne Stromversorgung geliefert – bitte separat bestellen.  
Ab einer Größe von ca. 3,5 m<sup>2</sup> empfehlen wir ein Steckernetzteil.  
Grundsystem zur Preiskalkulation: PB 60-Anlagen

Art.-Nr.: 5853

**229.90 €**

# Bliss® Motorsystem

## Einfach und smart

Bliss® ist offline mit dem Smartphone über Bluetooth bedienbar. Es werden keine anderen Zusatzgeräte und keine Verkabelung benötigt.

Bliss® ist preiswert und komfortabel und über die kostenlose App steuerbar. Die App ermöglicht Szenen- und Zeitsteuerung für eine oder mehrere Plissee-Anlagen. Nur für den App-Download wird ein Internetzugang benötigt.

Bliss nutzt wieder aufladbare Li-Ionen-Akkus, die integriert sind. Das bedeutet: Keine Kabel, kein Batterietausch. Der Akku-Ladestand wird in der App angezeigt.

Die App kann über einen QR-Code, der am Motor und auf einem Hänger abgebildet ist, im App-Store aufgerufen werden. Die App führt Sie intuitiv und mit wenigen Schritten durch den Einrichtungsprozess. Auch die optionale Fernbedienung kann einfach mit den Anlagen verbunden werden.

Für folgende Anlagentypen möglich:

AE 10 und BE 10

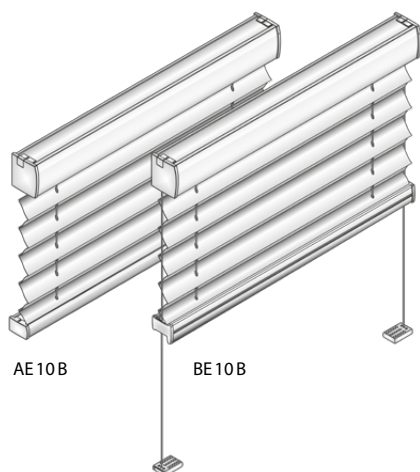
Voraussichtlich lieferbar ab 3. Quartal 2021.



## Motor und Zubehör Bliss® Motorsystem

### Der Bliss® Motor

Der 7,4V Motor mit integriertem Funkempfänger ist fertig in der Kopfschiene montiert. Er wird ohne Stromversorgung geliefert.



### 5-Kanal-Fernbedienung

Alternativ zur Steuerung mit dem Smartphone lassen sich Sonnenschutzanlagen auch komfortabel mit der Bliss® Fernbedienung steuern.

Ausführung	Art.-Nr.	€/Stk.
weiß	6810	27,50

### Ladenetzteil

Der Bliss® Motor nutzt wiederaufladbare Akkus. Sollte der Akku neue Energie benötigen, kann er über das Netzteil aufgeladen werden. Länge der Zuleitung: 5 Meter



Ausführung	Art.-Nr.	€/Stk.
schwarz	6820	27,50

### AE 10B und BE 10B

Größenbereich	max.	6,0 m <sup>2</sup>
Breite	min.	83 cm
Abhängig von der Stoffbreite.	max.	230 cm
Höhe	min.	10 cm
	max.	260 cm
Flügelneigung	max.	15°

Art.-Nr.: 6830

**119,90 €**

# Ease Powered by Homematic IP

## Die vielseitige SmartHome-Lösung

Mit **Ease** lassen sich Plissee Sonnenschutzanlagen von Luxaflex® in das SmartHome-System Homematic IP integrieren und können so mit anderen Geräten aus den Bereichen Heizung und Klima, Licht und Beschattung, Sicherheit und Überwachung sowie Wetter und Umwelt vernetzt werden.

Die Bedienung findet statt über die kostenlose App, per Fernbedienung und Sprachbefehl.

Zentrales Element ist der Homematic IP Access Point, der in der Regel schon beim Kunden vorhanden ist. Ein Router und ein Smartphone mit Internetzugang sind Grundvoraussetzung.

Ergänzend zu den Motoren bieten wir folgendes Zubehör an: Ladegerät mit 5 m Kabel, 4-Kanal-Fernbedienung.

Für folgende Anlagentypen möglich:

AE 10 und BE 10,

PE 10 und PE 11,

PE 60, PE 61, PE 65, PE 66, PE 70, PE 71, PE 75, PE 76

**Voraussichtlich lieferbar ab 3. Quartal 2021.**



**ease**  
smart blinds

powered by  
**homematic** IP

## Motor und Zubehör Ease

### Der Ease Motor

Der 11,1 V Motor mit integriertem Funkempfänger ist fertig in der Kopfschiene montiert. Er ist leise und energiesparsam, einfach und kabellos zu installieren. Die Stromversorgung erfolgt über Li-Ionen Akkus.



### Akku 11,1 V

Lieferung ohne Ladenetzteil, inklusive Montageclips; im Auslieferungszustand teilgeladen. Vor Gebrauch unbedingt bis zu 100% aufladen!

Ausführung	Art.-Nr.	€/Stk.
weiß	6854	59,40

### Ease Fernbedienung

Mit der Ease Fernbedienung lassen sich Sonnenschutzanlagen komfortabel steuern, ob einzeln oder als Gruppen. So können mehrere Szenenfunktionen ausgeführt werden, wie das Herunterfahren der Plissees bei zeitgleichem Einschalten des Lichts.



Ausführung	Art.-Nr.	€/Stk.
weiß	6860	42,90

### Ladenetzteil

Die Laufzeit des Motors ohne Nachladen beträgt ca. 3 – 6 Monate. Sollte der Akku neue Energie benötigen, kann er über das Netzteil aufgeladen werden. Länge der Zuleitung: 5 Meter



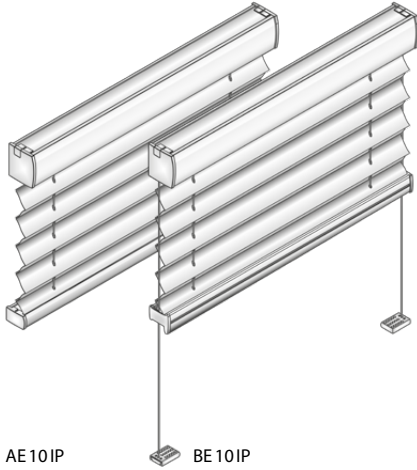
Ausführung	Art.-Nr.	€/Stk.
schwarz	6870	27,50

Alle Motoren mit Größenbereichen und Preisen finden Sie auf den folgenden Seiten.

# Ease Powered by Homematic IP

## für Plissee-Anlagen

### Ease Motor 11,1V – Freihängende Anlagen | externer Akku



Voraussichtlich lieferbar ab 4. Quartal 2021.

#### AE 10 IP

Größenbereich	max.	7,0 m <sup>2</sup>
Breite	min.	55 cm
Abhängig von der Stoffbreite.	max.	230 cm
Höhe	min.	10 cm
	max.	260 cm

#### BE 10 IP

Größenbereich	max.	6,0 m <sup>2</sup>
Breite	min.	55 cm
Abhängig von der Stoffbreite.	max.	230 cm
Höhe	min.	10 cm
	max.	260 cm
Flügelneigung	max.	15°

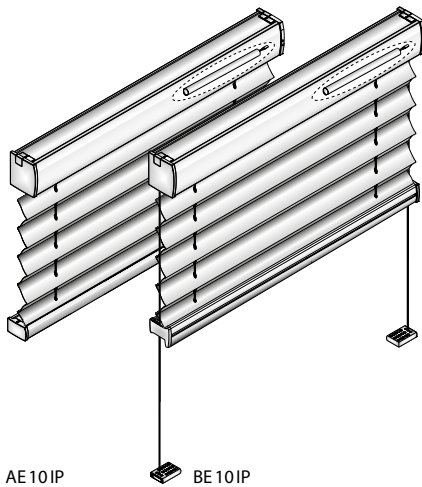
Wird ohne Stromversorgung geliefert – bitte separat bestellen.

Grundsystem zur Preiskalkulation: AK 10-Anlagen

Art.-Nr.: 6880

**105,60 €**

### Ease Motor 11,1V – Freihängende Anlagen | integrierter Akku



Voraussichtlich lieferbar ab 3. Quartal 2021.

#### AE 10 IP

Größenbereich	max.	7,0 m <sup>2</sup>
Breite	min.	83 cm
Abhängig von der Stoffbreite.	Plissee max.	230 cm
Höhe	min.	10 cm
	max.	260 cm

#### BE 10 IP

Größenbereich	max.	6,0 m <sup>2</sup>
Breite	min.	83 cm
Abhängig von der Stoffbreite.	Plissee max.	230 cm
Höhe	min.	10 cm
	max.	260 cm
Flügelneigung	max.	15°

Inklusive integriertem 11,1 V Akku.

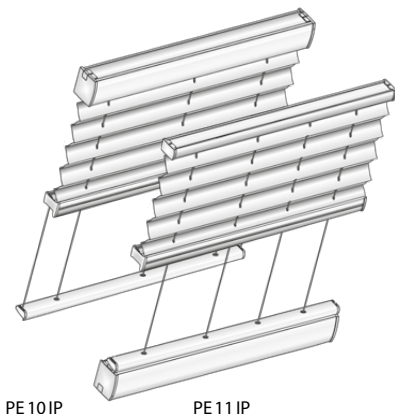
Ladenetzteil bitte separat bestellen.

Grundsystem zur Preiskalkulation: AK 10-Anlagen

Art.-Nr.: 6840

**152,90 €**

### Ease Motor 11,1V – Plafond-Anlagen | externer Akku



Voraussichtlich lieferbar ab 4. Quartal 2021.

#### PE 10 IP und PE 11 IP

Größenbereich	max.	7,0 m <sup>2</sup>
Breite	min.	55 cm
Abhängig von der Stoffbreite.	max.	230 cm
Höhe	min.	10 cm
	max.	430 cm
Neigung	max.	0–45°

Wird ohne Stromversorgung geliefert – bitte separat bestellen.

**Akku oder Batteriefach nur zur Rauminnenseite montieren.**

Ab einer Größe von ca. 3,5 m<sup>2</sup> empfehlen wir ein Steckernetzteil.

Grundsystem zur Preiskalkulation: PB 10-Anlagen

Art.-Nr.: 6890

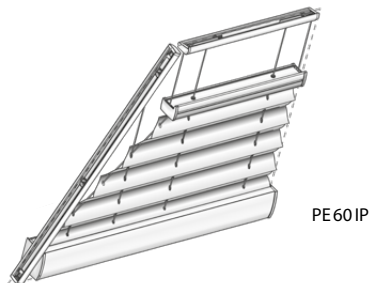
**138,60 €**



# Ease Powered by Homematic IP

## für Plissee-Anlagen

Ease Motor 11,1 V – Plafond-Sonderformen | externer Akku



PE60IP

Voraussichtlich lieferbar ab 4. Quartal 2021.

PE60IP | PE61IP | PE65IP | PE66IP |

PE70IP | PE71IP | PE75IP | PE76IP |

Größenbereiche und Sonderformen finden Sie auf Seite 74ff.

Wird ohne Stromversorgung geliefert – bitte separat bestellen.  
Ab einer Größe von ca. 3,5 m<sup>2</sup> empfehlen wir ein Steckernetzteil.  
Grundsystem zur Preiskalkulation: PB 10-Anlagen

Art.-Nr.: 6890

**138,60 €**

Motorsysteme im Vergleich finden Sie unter  
[germania-kg.com/motorsysteme](https://germania-kg.com/motorsysteme).  
Scannen Sie einfach den QR-Code.



# Somfy Komponenten

Bewährt und komfortabel – für Anlagen mit 24V Motor M 25 S

**Somfy** ist seit 1969 auf dem deutschen Markt mit Lösungen für die Hausautomation vertreten und bietet ein umfassendes kabelloses Motorisierungsprogramm, das einfach zu installieren ist und aufgrund der langen Erfahrung verlässlich arbeitet.

Doch auch wenn keine SmartHome-Anforderungen gestellt werden, können die 24 V Motoren ihre Stärken hinsichtlich Komfort und Steuerungsmöglichkeiten ausspielen.

24 V Elektromotoren lassen sich mit einem Netzteil einzeln oder in Gruppen betreiben. Die Steuerung geschieht über Wandschalter oder Funkhandsender.

Mit einer Bedienung per Funk haben Sie den geringsten Aufwand beim Einbau Ihrer Anlage. Sie können eine oder mehr Anlagen mit Funk ausstatten.

## Für folgende Anlagentypen möglich:

AE 10 und BE 10,

PE 10 und PE 11,

PE 60, PE 61, PE 65, PE 66, PE 70, PE 71, PE 75, PE 76

## Aufpreis Motor 24V-Motor M 25 S

### Aufpreis für AE 10 / BE 10

Motor 24 V, inklusive automatischem Stopp unten (AMS 25), Kabelabgang (2,5 m) rechts (Standard) oder links.

Ausführung	Art.-Nr.	€/Stk.
Aufpreis pro Anlage	6910	284,90

### Aufpreis für PE-Anlagen

Motor 24 V, inklusive automatischem Stopp unten (AMS 25), Kabelabgang (2,5 m) rechts (Standard) oder links.

Ausführung	Art.-Nr.	€/Stk.
Aufpreis pro Anlage	6920	328,90

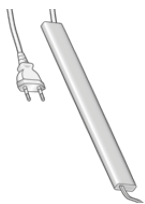
## Netzteile und Funksteuerung 24 V Motore



### Steckernetzteil 24V

für 24V-Motoren. Für den direkten Anschluss in Schuko-Steckdosen; keine Installation am 230V-Netz erforderlich

Ausführung	Art.-Nr.	€/Stk.
weiß	9916	74,80



### Netzteil HT24

für bis zu zwei Motoren. Montage hinter der Schiene oder freie Montage. Netzkabel und 24V-Kabel (je 2 m Länge)  
Maße (H x T x L): 2,3 x 2,0 x 13,5 cm

Ausführung	Art.-Nr.	€/Stk.
weiß	9964	72,60



### Power 2,7 DC 24V-Gruppennetzteil

Stromversorgung von bis zu 4 Motoren 24V DC

Ausführung	Art.-Nr.	€/Stk.
weiß	9919	148,50



### Power 4.5 DC 24V-Gruppennetzteil

Geregeltes Netzteil, bis zu 7 Antriebe 24V DC

Ausführung	Art.-Nr.	€/Stk.
anthrazit	9920	273,90



### Power 1,0 DC Flush 24V DC 1,0 A

Geregeltes Netzteil für 1 Anlage Unterputzdose

Ausführung	Art.-Nr.	€/Stk.
anthrazit	9917	93,50



### Power 1 x 2,5 DC RTS Funksteuerung

Gruppen-Funksteuerung mit integriertem Netzteil zum Anschluss eines oder mehrerer Antriebe

Ausführung	Art.-Nr.	€/Stk.
weiß	9959	286,00

# Somfy Elektrozubehör

für Anlagen mit 24V Motor

## Funkempfänger, Funkwandsender, Funkhandsender und Zubehör



### Integrierter 24 V DC RTS-Funkempfänger

Montiert in der Oberschiene (min. 75 cm)  
Nur für 24 V geeignet!

Ausführung	Art.-Nr.	€/Stk.
intern	9921	125,40



### Externer 24 V DC RTS-Funkempfänger

zur Montage am Plisseekopf oder der Wand  
Nur für 24 V geeignet!

Ausführung	Art.-Nr.	€/Stk.
weiß	9923	146,30



### Funkhandsender Situo 1/Situo 5 RTS

Einzel-, Gruppen- oder Zentralsteuerung  
möglich, Lieferumfang: Handsender inkl.  
Wandhalter und Batterien

Ausführung	Art.-Nr.	€/Stk.
1-Kanal, Farbe Pure II	9980	75,90
5-Kanal, Farbe Pure II	9981	97,90



### Smoove Origin RTS Funkwandsender

1-Kanal-Wandsender, Einzel- oder Zentral-  
bedienung, Batteriebetrieb, 50×50 mm

Ausführung	Art.-Nr.	€/Stk.
weiß	90334	64,90
schwarz	90335	64,90
silber	90337	75,90



### Rahmen für Smoove RTS

80×80 mm, Wandsender und Rahmen sind  
beliebig kombinierbar

Ausführung	Art.-Nr.	€/Stk.
weiß	90338	3,19
schwarz	90339	12,70
silber matt	90341	12,70



### Chronis RTS

Funk-Programmschaltuhr mit Tages- und  
Wochenprogramm, Cosmic-Programm mit  
den Zeiten des Sonnenuntergangs

Ausführung	Art.-Nr.	€/Stk.
weiß / grau	9932	169,40



### Funksensor Thermosunis

Batteriebetriebener Innensonnensensor.  
Automatisches Schließen der Anlage bei  
starker Sonneneinstrahlung oder hoher  
Raumtemperatur bei Sonnenschein

Ausführung	Art.-Nr.	€/Stk.
weiß	9933	176,00



### Funksensor Sunis Wirefree RTS

Kabelloser Außensonnensensor  
(Stromversorgung durch Solarzelle).  
Automatisches Schließen der Anlage bei  
starker Sonneneinstrahlung

Ausführung	Art.-Nr.	€/Stk.
weiß	9934	225,50

Informieren Sie sich auch auf:  
[www.somfy-smarthome.de](http://www.somfy-smarthome.de)

## Kabelgebundene Komponenten



### Inis DC Schalernetzteil – einfach

Schalter mit integriertem Trafo und Rast-  
funktion für einen Motor

Ausführung	Art.-Nr.	€/Stk.
weiß / grau	9902	141,90



### Centralis IB Motorsteuergerät – mehrfach

zur Gruppen- und Zentralbedienung

Ausführung	Art.-Nr.	€/Stk.
weiß / grau	9940	108,90



### Aufputz-Kappe

für Centralis IB, Centralis DC IB, Soliris IB,  
Chronis IB, Inis DC

Ausführung	Art.-Nr.	€/Stk.
weiß	9915	7,60

# Raum für Visionen

Platz für Ihre Ideen



# Premium Dachflächen-Anlagen

für Dachflächenfenster

DP40 S. 126    DK14 S. 127

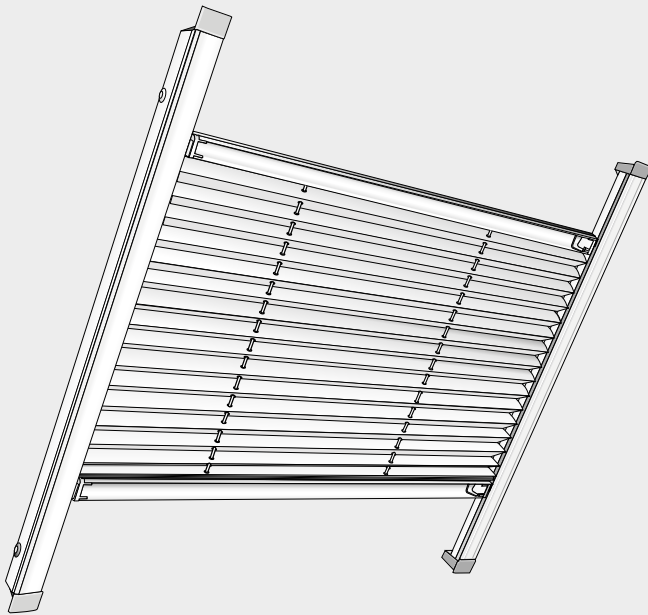
DP50 S. 126    DK15 S. 127

DK13 S. 127    DK11 S. 127



# Premium Dachflächen-Anlagen

für Dachflächenfenster



Plissees sind sehr beliebt für Dachflächenfenster. Durch die seitliche Profilverführung ist die Premium-Dachflächenanlage auch für Fenster in Dächern mit extrem flacher Neigung von 30° einsetzbar. Die Anlagen sind für alle gängigen Fenstertypen geeignet, wie z.B.: VELUX, Roto, FAKRO und für Sondertypen.

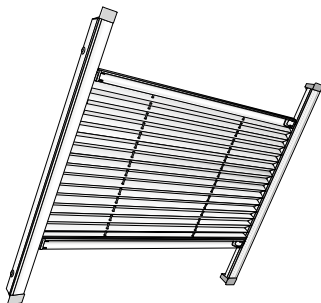
Das Stoffpaket wird mit der Hand von oben nach unten oder umgekehrt verschoben, je nach Typ mit einer oder zwei beweglichen Bedienschielen, die sicher in Seitenführungsprofilen gehalten werden. Diese schließen hervorragend an den Fensterflügel an und sorgen somit für eine perfekte Passform. Die Montage erfolgt direkt im Flügel des Dachfensters.

Mit der Plissee-Anlage vom Typ DK sind interessante Kombinationen mit zwei verschiedenen Stoffqualitäten oder Behangarten in einer Anlage möglich: Zwei Plissee-Stoffe, Plissee mit Duette®, Plissee mit Rollo oder Duette® mit Rollo.

Das Plissee in Kombination mit einem Rollostoff eignet sich besonders gut für den Schlafbereich. Tagsüber fällt sanft gefiltertes Licht in den Raum, nachts ist der Raum mit einem abdunkelnden Rollostoff zum Schlafen perfekt abgedunkelt. Der Rollostoff ist immer im oberen Bereich der Anlage verbaut und wird im geöffneten Zustand komplett von der Blende verdeckt.

- Behang aus Polyester-Gewebe, plissiert
- Falten in 20 mm Faltenbreite
- Alle Profile aus Aluminium eloxiert, weiß RAL 9016 oder RAL-Farben (Aufpreis)
- Schnüre, Kordeln und Kunststoffteile farblich angepasst
- Bedienstab für höher gelegene Fenster zum Heben und Senken (Aufpreis)
- Bei DK-Kombinationsanlagen bitte Hinweise zur Berechnung beachten

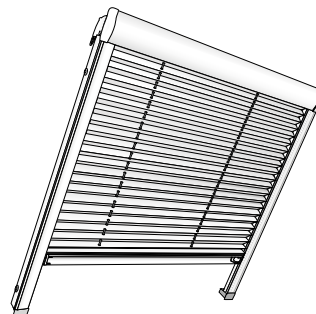
## Typenübersicht



### Typ DP 40

Mit zwei beweglichen Bedienschielen. Befestigung über Seitenprofile.

Größenbereich	max.	2,2 m <sup>2</sup>
Breite	min.	30 cm
	max.	150 cm*
Höhe	min.	10 cm
	max.	220 cm
Flügelneigung	min.	30°
	max.	90°
Einbautiefe	min.	4,5 cm



### Typ DP 50

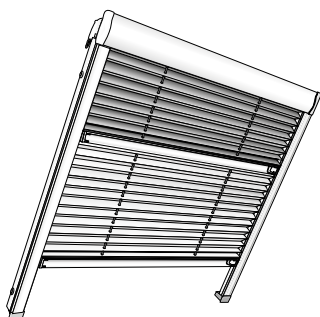
Mit einer beweglichen Bedienschiene und mit einer Blende, die weitestgehend das Stoffpaket im geöffneten Zustand verdeckt. Befestigung über Blende und Seitenprofile.

Größenbereich	max.	2,2 m <sup>2</sup>
Breite	min.	30 cm
	max.	150 cm*
Höhe	min.	10 cm
	max.	220 cm
Flügelneigung	min.	30°
	max.	90°
Einbautiefe	min.	4,5 cm

\* Abhängig von der Stoffbreite.

# Typenübersicht

## Premium Dachflächen-Anlagen

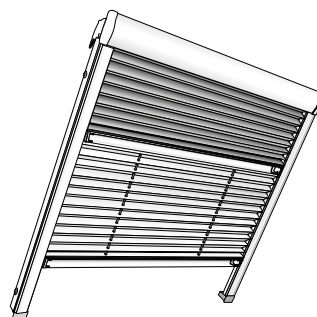


### Typ DK 13

Zwei Plissee-Stoffe miteinander kombiniert.

Mit zwei beweglichen Bedienschiene(n) und einer Blende, die das obere Stoffpaket im geöffneten Zustand weitestgehend verdeckt. Befestigung über Blende und Seitenprofile.

Größbereich	max. 2,2 m <sup>2</sup>
Breite	min. 30 cm max. 150 cm*
Höhe	min. 30 cm max. 220 cm
Flügelneigung	min. 30° max. 90°
Einbautiefe	min. 4,5 cm

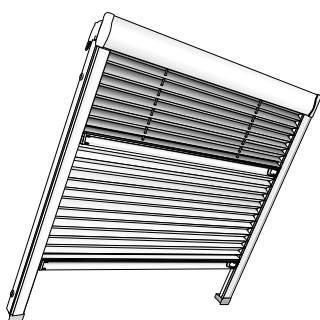


### Typ DK 15

Ein Duette® Stoff mit einem Plissee-Stoff kombiniert.

Mit zwei beweglichen Bedienschiene(n) und einer Blende, die das obere Stoffpaket im geöffneten Zustand weitestgehend verdeckt. Befestigung über Blende und Seitenprofile.

Größbereich	max. 2,2 m <sup>2</sup>
Breite	min. 30 cm max. 150 cm*
Höhe	min. 30 cm max. 220 cm
Flügelneigung	min. 30° max. 90°
Einbautiefe	min. 4,5 cm

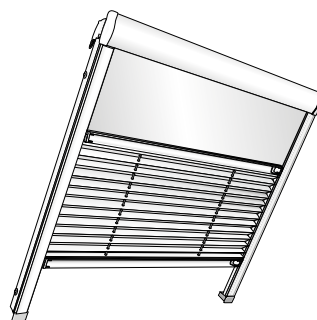


### Typ DK 14

Ein Plissee-Stoff mit einem Duette® Stoff kombiniert.

Mit zwei beweglichen Bedienschiene(n) und einer Blende, die das obere Stoffpaket im geöffneten Zustand weitestgehend verdeckt. Befestigung über Blende und Seitenprofile.

Größbereich	max. 2,2 m <sup>2</sup>
Breite	min. 30 cm max. 150 cm*
Höhe	min. 30 cm max. 220 cm
Flügelneigung	min. 30° max. 90°
Einbautiefe	min. 4,5 cm



### Typ DK 11

Ein Rollo-Stoff mit einem Plissee-Stoff kombiniert.

Mit zwei beweglichen Bedienschiene(n) und einer Blende, die das obere Stoffpaket im geöffneten Zustand weitestgehend verdeckt. Befestigung über Blende und Seitenprofile.

Größbereich	max. 1,7 m <sup>2</sup>
Breite	min. 35 cm max. 120 cm*
Höhe	min. 30 cm max. 140 cm
Flügelneigung	min. 30° max. 90°
Einbautiefe	min. 4,5 cm

\* Abhängig von der Stoffbreite.

#### Preisberechnung:

- Bei DK-Kombinationsanlagen sind Technik und Stoff wie bei zwei einzelnen Anlagen zu berechnen. Suchen Sie für die Preisfindung die Preisgruppe der einzelnen Stoffe heraus.
- Für eine Kombination mit einem Rollostoff (DK 11) wählen Sie den Rollo-Stoff aus der Luxaflex® Rollo-Kollektion. Bei den Plissee/Duette®-Kombinationen (DK 14/15) wählen Sie den Duette® Stoff aus der Luxaflex® Duette®-Kollektion.
- Zur Preisfindung dienen die entsprechenden Preisgruppen der einzelnen Stoffe in den entsprechenden Kollektionen.

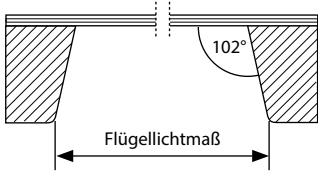
#### Preisberechnung der Komplett-Preise

1. Ermitteln Sie den Fenstertyp: z.B.: VELUX GGU C04
2. Suchen Sie im Preisteil auf der Seite „Verkaufspreise für Premium Dachflächen-Anlagen“, Rubrik „Anlagen für VELUX Dachfenster“ den entsprechenden Typ heraus.
3. Preis Plissee-Stoff oben, PG 3 = 157,- €
4. Preis Plissee-Stoff unten, PG 1 = 129,- €
5. Gesamtpreis = 286,- €

# Übersicht Dachflächenfenster

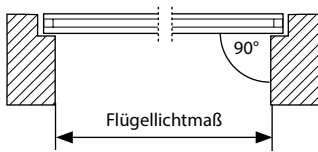
## Hersteller und Fensterflügel-Typen

### FAKRO Dachfenster-Flügel

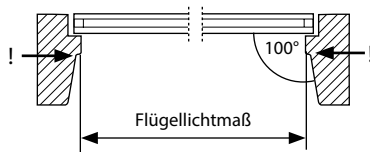


Querschnitt Typ FT, FTP-W, FTP / PK, FK, FE, FL, 1

### Roto Dachfenster-Flügel

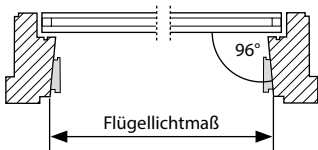


Querschnitt Typ 320, 410, H1, H3, HR, HR Wood, Ecoline HR 339 plus, Ecoline HR 549 plus

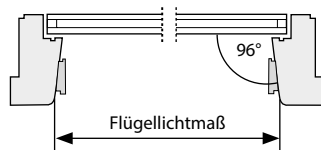


Querschnitt Typ R6\_H, R6\_K, R7\_H, R7\_K, R8\_H, R8\_K, 62 H, 64 H, 84 H, 43 H, 73 H, 64 K, 73 K, 84 K

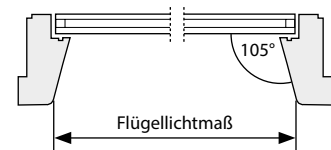
### VELUX Dachfenster-Flügel



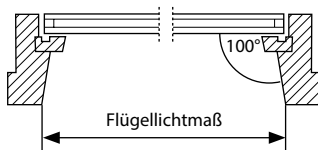
Querschnitt Typ GDL, GEL, GGL, GHL, GPL, GTL, GXL, GZX, GIL, GIV, VFE, VEA, VEB, VEC, VFA, VFB VL-Holz, VK, VF, VZ-Wand (Typ A – ab Bj. 1983)



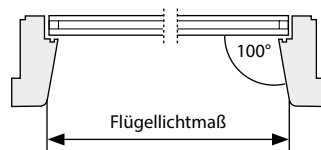
GGU, GIU, GPU, GTU (ab Bj. 2000)



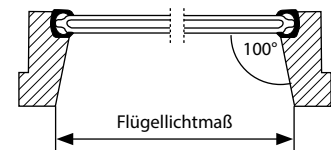
Querschnitt Typ GGU, GPU, GIU (bis Bj. 2000)



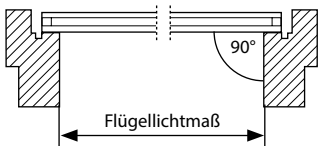
Querschnitt Typ VL-Holz, VE, VS, VK, VF (Typ B – bis Bj. 1983)



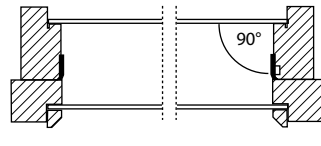
Querschnitt Typ VL-PU



Querschnitt Typ VG, VX



Querschnitt Typ VH



Querschnitt Typ V / VA\*

\* Der Typ V / VA ist ein Verbundfenster mit einem Vorflügel. Die Montage einer Plissee-Anlage ist nicht möglich!

#### Hinweise zu Hersteller, Typ und Einbautiefe

- Die Dachfenster-Anlagen sind nicht für Dachfenster der Hersteller Braas, Blefa, Delta Dachfenster System Braas bzw. Delta Dachfenster der Firma Dörken lieferbar!
- Je nach Hersteller und Fenstertyp sind gegebenenfalls im Fenster vormontierte Träger bei der Montage zu entfernen.
- Die Mindesteinbautiefe für das Dachfensterprodukt beträgt 45 mm.
- Die angegebenen Flügellichtmaße beziehen sich auf das Maß an der Flügelvorderkante – mit Ausnahme der Roto-Typen R6\_H, R6\_K, R7\_H, R7\_K, R8\_H, R8\_K, 62 H, 64 H, 84 H, 43 H, 73 H, 64 K, 73 K, 84 K (siehe Zeichnung). Sie sind bindend für die Bestellung und Produktion.



# Verkaufspreise

für Premium Dachflächen-Anlagen | Ungenormte Fenster

Höhe in cm	PG	Breite in cm											
		40	50	60	70	80	90	100	110	120	130	140	150
60	1	123	128	134	139	146	156	166	175	186	196	206	215
	2	132	138	145	153	164	174	186	196	208	218	231	241
	3	147	154	163	173	179	195	210	223	239	254	267	283
	4	155	164	174	186	194	208	227	235	251	271	284	299
70	1	125	132	138	146	156	166	175	186	196	206	215	224
	2	136	143	150	162	172	182	195	206	216	229	239	250
	3	152	162	169	179	195	210	223	239	254	267	283	298
	4	158	172	180	195	208	227	239	251	266	284	298	315
80	1	129	135	146	156	166	175	186	196	206	215	224	235
	2	141	147	158	169	179	193	202	213	224	237	248	258
	3	157	168	179	195	210	223	239	254	267	283	298	312
	4	166	179	194	209	219	234	250	265	282	298	314	330
90	1	135	146	156	166	175	186	196	206	215	224	235	244
	2	145	156	167	177	190	200	211	221	234	244	255	266
	3	166	179	195	210	223	239	254	267	283	298	312	327
	4	173	193	208	221	239	255	273	290	307	324	342	361
100	1	143	155	166	176	188	199	210	220	233	243	254	265
	2	150	163	174	187	199	211	223	237	249	261	274	285
	3	169	186	201	218	233	251	265	282	298	315	329	345
	4	177	185	213	232	251	270	287	306	324	343	363	381
110	1	145	156	167	177	190	200	211	221	234	244	255	266
	2	155	166	178	194	207	219	234	248	261	275	287	301
	3	179	196	211	229	243	261	276	294	308	323	340	356
	4	188	208	227	244	263	282	300	318	338	355	374	392
120	1	146	157	168	178	191	201	212	223	235	245	256	270
	2	160	168	180	196	209	221	237	250	263	277	290	304
	3	180	198	217	233	252	267	285	304	320	338	355	372
	4	193	211	231	251	271	290	309	330	349	370	388	409
130	1	148	157	168	178	191	201	212	223	235	245	256	270
	2	164	174	182	196	210	223	238	251	264	278	293	305
	3	187	206	221	239	256	274	293	308	326	342	361	377
	4	195	215	237	256	278	299	320	341	363	383	405	425
140	1	153	162	173	186	198	210	221	235	248	260	273	284
	2	168	177	188	202	217	233	248	262	277	293	306	321
	3	189	207	223	242	262	279	299	318	338	355	373	393
	4	205	224	245	266	287	308	330	350	372	392	414	435
150	1	157	165	175	188	200	212	224	238	250	262	275	286
	2	173	182	195	207	220	237	251	265	280	296	309	324
	3	194	209	228	245	264	283	301	320	340	359	375	395
	4	206	228	250	272	295	316	339	362	383	406	427	450
160	1	162	169	177	191	202	216	230	242	255	270	282	296
	2	176	188	200	211	224	240	255	272	286	302	318	334
	3	200	213	230	251	267	287	307	327	345	365	385	405
	4	209	231	253	277	299	322	345	369	391	414	437	459
170	1	164	174	180	194	206	219	233	245	260	273	285	299
	2	180	193	205	217	230	243	261	277	295	310	328	344
	3	206	219	233	254	273	295	312	330	349	366	385	404
	4	212	235	256	282	304	329	352	377	402	425	449	473
180	1	167	177	186	196	208	223	237	250	263	276	288	302
	2	186	199	210	221	235	248	265	283	301	319	338	355
	3	211	223	239	257	276	299	318	337	353	372	389	408
	4	216	239	261	286	308	336	362	387	414	441	468	493

## Bestellungen nach Flügellichtmaß

- Geben Sie bei der Bestellung bitte die entsprechende Fenstergröße an.
- Der Preis richtet sich entsprechend der Tabelle nach dem Flügellichtmaß.
- Geeignet für einen Neigungswinkel von 30° – 90°.
- Die angegebenen Flügellichtmaße beziehen sich auf das Maß an der Flügelvorderkante. Sie sind bindend für die Bestellung und Produktion.

# DUETTE® Verkaufspreise

für Premium Dachflächen-Anlagen | Ungenormte Fenster

Höhe in cm	PG	Breite in cm											
		40	50	60	70	80	90	100	110	120	130	140	150
60	1	145	153	160	168	176	191	206	221	234	250	263	278
	2	153	160	168	178	188	195	209	223	237	252	266	280
	3	158	168	177	188	199	213	226	239	253	265	279	301
	4	166	177	187	198	215	229	243	260	274	289	305	320
70	1	151	157	166	176	191	206	221	234	250	263	278	293
	2	156	166	176	186	201	218	233	250	265	280	296	312
	3	164	178	195	210	226	241	257	273	289	304	320	337
	4	173	187	206	223	241	260	278	295	314	331	350	367
80	1	155	165	176	191	206	221	234	250	263	278	293	306
	2	163	173	190	207	224	241	258	275	293	310	327	344
	3	174	188	207	222	241	265	283	314	336	348	362	377
	4	186	206	228	249	268	289	311	331	352	373	394	415
90	1	163	176	191	206	221	234	250	263	278	293	306	321
	2	173	191	209	228	246	265	284	301	320	338	358	375
	3	176	196	217	238	258	279	299	320	340	361	382	402
	4	202	226	250	273	297	320	344	367	392	415	438	462
100	1	166	183	198	215	230	245	261	277	293	308	323	340
	2	182	201	221	240	260	279	299	319	338	358	378	397
	3	186	207	230	251	272	295	316	338	360	382	403	425
	4	215	238	263	288	314	338	363	388	414	438	463	488
110	1	176	193	208	224	240	256	271	287	302	319	334	351
	2	195	215	233	254	272	293	312	331	352	371	391	411
	3	207	217	240	263	286	308	332	354	378	400	424	447
	4	223	250	275	301	329	355	382	409	433	461	487	514
120	1	178	195	212	230	246	263	280	297	315	331	349	366
	2	197	218	238	260	280	301	322	344	364	386	406	428
	3	200	224	250	272	296	321	345	370	393	418	442	465
	4	230	257	286	314	342	369	396	425	452	481	508	535
130	1	184	201	218	234	252	268	286	302	320	337	354	371
	2	199	221	243	266	289	311	333	355	378	399	422	446
	3	205	231	255	282	306	332	358	383	408	432	459	484
	4	235	265	294	323	352	382	411	440	469	497	527	557
140	1	186	201	221	238	257	275	294	312	331	349	367	386
	2	209	232	254	277	299	321	344	366	388	411	432	455
	3	216	245	265	292	319	345	371	398	425	451	479	505
	4	243	274	305	336	366	396	428	458	488	519	550	580
150	1	190	205	223	241	260	278	296	315	333	352	370	388
	2	212	234	258	283	305	329	353	377	399	424	448	471
	3	217	245	272	300	328	355	384	411	440	466	494	522
	4	250	282	314	345	377	410	441	474	506	538	570	601
160	1	197	209	226	245	263	284	301					
	2	216	238	263	287	311	336	361					
	3	224	251	280	308	338	370	398					
	4	257	288	322	355	388	425	458					
170	1	201	216	230	250	267	289	306					
	2	219	242	266	293	317	343	369					
	3	231	257	287	318	348	383	413					
	4	266	295	330	364	399	440	475					
180	1	208	221	234	254	271	294	312					
	2	223	246	270	297	321	349	377					
	3	239	263	295	326	358	395	427					
	4	274	301	338	375	411	455	491					

## Bestellungen nach Flügellichtmaß

- Geben Sie bei der Bestellung bitte die entsprechende Fenstergröße an.
- Der Preis richtet sich entsprechend der Tabelle nach dem Flügellichtmaß.
- Geeignet für einen Neigungswinkel von 30° – 90°.
- Die angegebenen Flügellichtmaße beziehen sich auf das Maß an der Flügelvorderkante. Sie sind bindend für die Bestellung und Produktion.



Größenbereiche und weitere Infos finden Sie in der Hauptpreisliste DUETTE® unter:  
[sonnenschutz-kompakt.com/preislisten/duette](https://www.sonnenschutz-kompakt.com/preislisten/duette)

# Verkaufspreise

für Premium Dachflächen-Anlagen | Nach Hersteller und Typ

## Anlagen für FAKRO Dachfenster

### Typ FT-FTP-W-FTP/PK-FK-FE-FL-1

Größen-Nr.	1	3	4	5	6	7	8	9	10	11	12	17
Blendrahmenmaße cm	55 × 78	66 × 98	66 × 118	78 × 98	78 × 118	78 × 140	94 × 118	94 × 140	114 × 118	114 × 140	134 × 98	134 × 140
Flügellichtmaß mm	390 × 612	500 × 812	500 × 1012	620 × 812	620 × 1012	620 × 1232	780 × 1012	780 × 1232	980 × 1012	980 × 1232	1180 × 812	1180 × 1232
Preisgruppe 1	125	146	156	166	177	178	190	191	211	212	215	235
Preisgruppe 2	136	156	166	177	194	196	207	210	234	238	234	264
Preisgruppe 3	152	179	196	210	229	239	243	256	276	293	283	326
Preisgruppe 4	158	193	208	221	244	256	263	278	300	320	307	363

## Anlagen für Roto Dachfenster

### Typen R6\_K-R6\_H-R8\_K-R8\_H | H=Holzfenster, K=Kunststofffenster

Größen-Nr.	5/7	5/9	5/11	6/9	6/11	6/14	6/18	7/7	7/9	7/11	7/14	7/16	7/18	9/7
Flügellichtmaß mm	328 × 568	328 × 768	328 × 968	438 × 768	438 × 968	438 × 1188	438 × 1588	528 × 568	528 × 768	528 × 968	528 × 1188	528 × 1388	528 × 1588	728 × 568
Preisgruppe 1	123	129	143	135	155	157	169	134	146	166	168	173	177	146
Preisgruppe 2	132	141	150	147	163	168	188	145	158	174	180	188	200	164
Preisgruppe 3	147	157	169	168	186	198	213	163	179	201	217	223	230	179
Preisgruppe 4	155	166	177	179	185	211	231	174	194	213	231	245	253	194

### Typen R6\_K-R6\_H-R8\_K-R8\_H | H=Holzfenster, K=Kunststofffenster

Größen-Nr.	9/9	9/11	9/14	9/16	9/18	11/7	11/9	11/11	11/14	11/16	13/9	13/14
Flügellichtmaß mm	728 × 768	728 × 968	728 × 1188	728 × 1388	728 × 1588	928 × 568	928 × 768	928 × 968	928 × 1188	928 × 1388	1128 × 768	1128 × 1188
Preisgruppe 1	166	188	191	198	202	166	186	210	212	221	206	235
Preisgruppe 2	179	199	209	217	224	186	202	223	237	248	224	263
Preisgruppe 3	210	233	252	262	267	210	239	265	285	299	267	320
Preisgruppe 4	219	251	271	287	299	227	250	287	309	330	282	349

### Typen R7\_K-R7\_H | H=Holzfenster, K=Kunststofffenster

Größen-Nr.	5/7	5/9	5/11	6/9	6/11	6/14	7/9	7/11	7/14	9/9	9/11	9/14	11/9	11/11	11/14
Flügellichtmaß mm	382 × 620	382 × 820	382 × 1020	492 × 820	492 × 1020	492 × 1240	582 × 820	582 × 1020	582 × 1240	782 × 820	782 × 1020	782 × 1240	982 × 820	982 × 1020	982 × 1240
Preisgruppe 1	125	135	145	146	156	157	156	167	168	175	190	191	196	211	212
Preisgruppe 2	136	145	155	156	166	174	167	178	182	190	207	210	211	234	238
Preisgruppe 3	152	166	179	179	196	206	195	211	221	223	243	256	254	276	293
Preisgruppe 4	158	173	188	193	208	215	208	227	237	239	263	278	273	300	320

### Typ 62-64-84 H | Holzfenster

Größen-Nr.	5/7	5/9	5/11	6/11	6/14	7/7	7/9	7/11	7/14	7/16	8/11	8/13	9/7	9/9
Flügellichtmaß mm	352 × 580	352 × 780	352 × 980	462 × 980	462 × 1200	552 × 580	552 × 780	552 × 980	552 × 1200	552 × 1400	662 × 920	662 × 1100	752 × 580	752 × 780
Preisgruppe 1	123	129	143	155	157	134	146	166	168	173	176	177	146	166
Preisgruppe 2	132	141	150	163	168	145	158	174	180	188	187	194	164	179
Preisgruppe 3	147	157	169	186	198	163	179	201	217	223	218	229	179	210
Preisgruppe 4	155	166	177	185	211	174	194	213	231	245	232	244	194	219

### Typ 62-64-84 H | Holzfenster

Größen-Nr.	9/11	9/14	9/16	10/11	10/14	11/7	11/9	11/11	11/14	11/16	13/7	13/9	13/14
Flügellichtmaß mm	752 × 980	752 × 1200	752 × 1400	862 × 920	862 × 1250	952 × 580	952 × 780	952 × 980	952 × 1200	952 × 1400	1152 × 580	1152 × 780	1152 × 1200
Preisgruppe 1	188	191	198	199	201	166	186	210	212	221	186	206	235
Preisgruppe 2	199	209	217	211	223	186	202	223	237	248	208	224	263
Preisgruppe 3	233	252	262	251	274	210	239	265	285	299	239	267	320
Preisgruppe 4	251	271	287	270	299	227	250	287	309	330	251	282	349

Alle angegebenen Preise sind unverbindlich empfohlene Endabnehmerpreise in Euro, einschließlich der derzeit gültigen gesetzlichen Mehrwertsteuer. Zwischengrößen berechnen wir zum nächsthöheren Preis. Premium Dachflächen-Anlagen werden gesondert rabattiert.

# Verkaufspreise

für Premium Dachflächen-Anlagen | Nach Hersteller und Typ

## Anlagen für Roto Dachfenster · Fortsetzung

### Typ 64K-84K | Kunststofffenster

Größen-Nr.	5/7	5/9	5/11	6/11	6/14	7/7	7/9	7/11	7/14	7/16	8/11	8/13	9/7	9/9
Flügellichtmaß mm	328 × 568	328 × 768	328 × 968	438 × 968	438 × 1188	528 × 568	528 × 768	528 × 968	528 × 1188	528 × 1388	638 × 908	638 × 1088	728 × 568	728 × 768
Preisgruppe 1	123	129	143	155	157	134	146	166	168	173	176	177	146	166
Preisgruppe 2	132	141	150	163	168	145	158	174	180	188	187	194	164	179
Preisgruppe 3	147	157	169	186	198	163	179	201	217	223	218	229	179	210
Preisgruppe 4	155	166	177	185	211	174	194	213	231	245	232	244	194	219

### Typ 64K-84K | Kunststofffenster

Größen-Nr.	9/11	9/14	9/16	10/11	10/14	11/7	11/9	11/11	11/14	13/7	13/9	13/14
Flügellichtmaß mm	728 × 968	728 × 1188	728 × 1388	838 × 908	838 × 1238	928 × 568	28 × 768	928 × 968	928 × 1188	1128 × 568	1128 × 768	1128 × 1188
Preisgruppe 1	188	191	198	199	201	166	186	210	212	186	206	235
Preisgruppe 2	199	209	217	211	223	186	202	223	237	208	224	263
Preisgruppe 3	233	252	262	251	274	210	239	265	285	239	267	320
Preisgruppe 4	251	271	287	270	299	227	250	287	309	251	282	349

### Typ 73H-73K-43H | H=Holzfenster, K=Kunststofffenster

Größen-Nr.	5/7	5/9	5/11	6/9	6/11	6/14	7/6	7/7	7/9	7/11	7/14	9/7	9/9	9/11
Flügellichtmaß mm	382 × 620	382 × 820	382 × 1020	492 × 820	492 × 1020	492 × 1240	582 × 440	582 × 620	582 × 820	582 × 1020	582 × 1240	782 × 620	782 × 820	782 × 1020
Preisgruppe 1	125	135	145	146	156	157	134	138	156	167	168	156	175	190
Preisgruppe 2	136	145	155	156	166	174	145	150	167	178	182	172	190	207
Preisgruppe 3	152	166	179	179	196	206	163	169	195	211	221	195	223	243
Preisgruppe 4	158	173	188	193	208	215	174	180	208	227	237	208	239	263

### Typ 73H-73K-43H | H=Holzfenster, K=Kunststofffenster

Größen-Nr.	9/14	10/12	11/6	11/	11/9	11/11	11/14	12/7	12/9	12/12	13/7	13/9	13/14
Flügellichtmaß mm	782 × 1240	863 × 1062	982 × 440	982 × 620	982 × 820	982 × 1020	982 × 1240	1064 × 582	1064 × 831	1064 × 1083	1182 × 620	1182 × 820	1182 × 1240
Preisgruppe 1	191	200	166	175	196	211	212	175	206	221	196	215	235
Preisgruppe 2	210	219	186	195	211	234	238	196	221	248	216	234	264
Preisgruppe 3	256	261	210	223	254	276	293	223	267	294	254	283	326
Preisgruppe 4	278	282	227	239	273	300	320	235	290	318	266	307	363

### Typ 735K SR | Kunststofffenster

Größen-Nr.	5/8 (021)	5/10 (023)	6/10 (033)	6/12 (035)	7/10 (043)	7/12 (045)	7/14 (047)	8/12 (065)	8/14 (067)	10/12 (085)	10/14 (087)
Flügellichtmaß mm	354 × 641	354 × 841	454 × 841	454 × 1041	554 × 841	554 × 1041	554 × 1241	734 × 1041	734 × 1241	934 × 1041	934 × 1241
Preisgruppe 1	125	135	146	156	156	167	168	190	191	211	212
Preisgruppe 2	136	145	156	166	167	178	182	207	210	234	238
Preisgruppe 3	152	166	179	196	195	211	221	243	256	276	293
Preisgruppe 4	158	173	193	208	208	227	237	263	278	300	320

### Typ 310-320

Größen-Nr.	5/8	5/10	6/10	7/10	7/12	7/14	9/12	9/14	11/12	11/14	13/14	65/10
Flügellichtmaß mm	384 × 694	384 × 874	484 × 874	584 × 874	584 × 1074	584 × 1294	784 × 1074	784 × 1294	984 × 1074	984 × 1294	1184 × 1294	494 × 874
Preisgruppe 1	125	135	146	156	167	168	190	191	211	212	235	146
Preisgruppe 2	136	145	156	167	178	182	207	210	234	238	264	156
Preisgruppe 3	152	166	179	195	211	221	243	256	276	293	326	179
Preisgruppe 4	158	173	193	208	227	237	263	278	300	320	363	193

## Anlagen für Roto Dachfenster · Fortsetzung nächste Seite

# Verkaufspreise

für Premium Dachflächen-Anlagen | Nach Hersteller und Typ

## Typ 410–417–418

Größen-Nr.	5/8	5/11	6/8	6/11	7/11	7/14	8/11	9/12	9/14	10/11	10/12	10/14	13/14
Flügellichtmaß mm	384 × 688	384 × 958	494 × 688	494 × 958	584 × 958	584 × 1288	694 × 958	784 × 1068	784 × 1288	894 × 958	894 × 1068	894 × 1288	1184 × 1288
Preisgruppe 1	125	143	132	155	166	168	176	190	191	199	200	201	235
Preisgruppe 2	136	150	143	163	174	182	187	207	210	211	219	223	264
Preisgruppe 3	152	169	162	186	201	221	218	243	256	251	261	274	326
Preisgruppe 4	158	177	172	185	213	237	232	263	278	270	282	299	363

## Typ Ecoline HR 339 Plus

Größen-Nr.	5/7	5/9	6/11	7/9	7/11	7/14	7/16	9/11	9/14	9/16	11/11	11/14	13/9	13/14
Flügellichtmaß mm	384 × 544	384 × 824	494 × 1024	624 × 824	624 × 1024	624 × 1244	624 × 1444	784 × 1024	784 × 1244	784 × 1444	984 × 1024	984 × 1244	1184 × 824	1184 × 1244
Preisgruppe 1	123	135	156	166	177	178	188	190	191	200	211	212	215	235
Preisgruppe 2	132	145	166	177	194	196	207	207	210	220	234	238	234	264
Preisgruppe 3	147	166	196	210	229	239	245	243	256	264	276	293	283	326
Preisgruppe 4	155	173	208	221	244	256	272	263	278	295	300	320	307	363

## Typ Ecoline HR 549 Plus

Größen-Nr.	7/9	7/11	7/14	11/11	11/14	13/9
Flügellichtmaß mm	620 × 823	620 × 1023	620 × 1243	980 × 1023	980 × 1243	1180 × 823
Preisgruppe 1	166	177	178	211	212	215
Preisgruppe 2	177	194	196	234	238	234
Preisgruppe 3	210	229	239	276	293	283
Preisgruppe 4	221	244	256	300	320	307

## Typ H1

Größen-Nr.	5/8	6/8	6/11	7/11	7/14	8/11	10/11	10/14
Flügellichtmaß mm	420 × 720	530 × 720	530 × 990	620 × 990	620 × 1320	730 × 990	930 × 990	930 × 1320
Preisgruppe 1	135	146	166	176	186	188	210	221
Preisgruppe 2	147	158	174	187	202	199	223	248
Preisgruppe 3	168	179	201	218	242	233	265	299
Preisgruppe 4	179	194	213	232	266	251	287	330

## Typ H3

Größen-Nr.	5/8	6/8	6/11	7/11	7/14	8/11	10/11	10/14	13/14
Flügellichtmaß mm	400 × 710	510 × 710	510 × 980	600 × 980	600 × 1310	710 × 980	910 × 980	910 × 1310	1200 × 1310
Preisgruppe 1	129	146	166	166	173	188	210	221	248
Preisgruppe 2	141	158	174	174	188	199	223	248	277
Preisgruppe 3	157	179	201	201	223	233	265	299	338
Preisgruppe 4	166	194	213	213	245	251	287	330	372

## Typen Q-series Q4+ – QT4+ – Q4 K+ – QT4 K+

Größen-Nr.	55/78	55/98	55/118	66/98	66/118	66/140	78/78	78/98	78/118	78/140	78/160	94/78	94/98	94/118	94/140
Flügellichtmaß mm	381 × 571	381 × 771	381 × 971	491 × 771	491 × 971	491 × 1191	611 × 571	611 × 771	611 × 971	611 × 1191	611 × 1393	773 × 571	773 × 771	773 × 971	773 × 1191
Preisgruppe 1	123	129	143	135	155	157	139	156	176	178	186	146	166	188	191
Preisgruppe 2	132	141	150	147	163	168	153	169	187	196	202	164	179	199	209
Preisgruppe 3	147	157	169	168	186	198	173	195	218	233	242	179	210	233	252
Preisgruppe 4	155	166	177	179	185	211	186	209	232	251	266	194	219	251	271

## Typen Q-series Q4+ – QT4+ – Q4 K+ – QT4 K+

Größen-Nr.	94/160	94/180	114/78	114/98	114/118	114/140	114/160	114/180	134/78	134/98	134/118	134/140	134/160
Flügellichtmaß mm	773 × 1393	773 × 1593	971 × 571	971 × 771	971 × 971	971 × 1191	971 × 1393	971 × 1593	1171 × 571	1171 × 771	1171 × 971	1171 × 1191	1171 × 1393
Preisgruppe 1	198	202	166	186	210	212	221	230	186	206	233	235	248
Preisgruppe 2	217	224	186	202	223	237	248	255	208	224	249	263	277
Preisgruppe 3	262	267	210	239	265	285	299	307	239	267	298	320	338
Preisgruppe 4	287	299	227	250	287	309	330	345	251	282	324	349	372

Alle angegebenen Preise sind unverbindlich empfohlene Endabnehmerpreise in Euro, einschließlich der derzeit gültigen gesetzlichen Mehrwertsteuer. Zwischengrößen berechnen wir zum nächsthöheren Preis. Premium Dachflächen-Anlagen werden gesondert rabattiert.

# Verkaufspreise

für Premium Dachflächen-Anlagen | Nach Hersteller und Typ

## Anlagen für VELUX Dachfenster

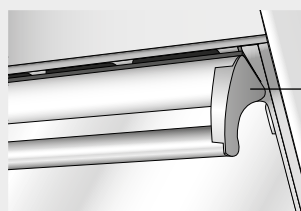
### Typen GGL – GGU – GPL – GPU – GHL – GTL – GTU – GXL – GXU | Neue Generation seit 5 / 2013

Größen-Nr.	CK02	CK04	CK06	FK04	FK06	FK08	MK04	MK06	MK08	MK10	PK06	PK08	PK10	SK06
Flügellichtmaß mm	383 × 595	383 × 795	383 × 995	493 × 795	493 × 995	493 × 1215	613 × 795	613 × 995	613 × 1215	613 × 1417	775 × 995	775 × 1215	775 × 1417	973 × 995
Preisgruppe 1	123	129	143	135	155	157	156	176	178	188	188	191	200	210
Preisgruppe 2	132	141	150	147	163	174	169	187	196	207	199	210	220	223
Preisgruppe 3	147	157	169	168	186	206	195	218	239	245	233	256	264	265
Preisgruppe 4	155	166	177	179	185	215	209	232	256	272	251	278	295	287

Größen-Nr.	SK08	SK10	UK04	UK08	UK10
Flügellichtmaß mm	973 × 1215	973 × 1417	1173 × 795	1173 × 1215	1173 × 1417
Preisgruppe 1	212	224	206	235	250
Preisgruppe 2	238	251	224	264	280
Preisgruppe 3	293	301	267	326	340
Preisgruppe 4	320	339	282	363	383

#### Hinweis zu VELUX-Fenstern der neuen Generation

In Deutschland seit Mai 2013 verkaufte VELUX-Fenster haben aufgrund einer neuen Art der Konstruktion andere Flügellichtmaße. Diese Fenstertypen sind anhand der neuen Größenbezeichnungen erkennbar. Sehr charakteristisch ist die markante, geschwungene Griffleiste.



Neue Griffleiste

### Typen GIU – GIL | Neue Generation seit 5 / 2013

Größen-Nr.	MK34	PK34	SK34	UK34
Flügellichtmaß mm	612 × 740	774 × 740	972 × 740	1172 × 740
Preisgruppe 1	156	166	186	206
Preisgruppe 2	169	179	202	224
Preisgruppe 3	195	210	239	267
Preisgruppe 4	209	219	250	282

### Typen VIU – VFE | Neue Generation seit 5 / 2013

Größen-Nr.	MK31	MK35	MK36	MK38	PK31	PK35	PK36	PK38	SK31	SK35	SK36	SK38	UK31	UK35	UK36	UK38
Flügellichtmaß mm	612 × 387	612 × 741	612 × 941	612 × 1161	774 × 387	774 × 741	774 × 941	774 × 1161	972 × 387	972 × 741	972 × 941	972 × 1161	1172 × 387	1172 × 741	1172 × 941	1172 × 1161
Preisgruppe 1	139	156	176	178	146	166	188	191	166	186	210	212	186	206	233	235
Preisgruppe 2	153	169	187	196	164	179	199	209	186	202	223	237	208	224	249	263
Preisgruppe 3	173	195	218	233	179	210	233	252	210	239	265	285	239	267	298	320
Preisgruppe 4	186	209	232	251	194	219	251	271	227	250	287	309	251	282	324	349

### Typen GGL – GGU – GPL – GPU – GHL – GHU – GTL – GTU – GXL | Fertigungszeitraum 6 / 2000 – 4 / 2013

Größen-Nr.	C02	C04	F04	F06	M04	M06	M08	M10	P04	P06	P08	P10	S06	S08
Flügellichtmaß mm	383 × 540	383 × 740	493 × 740	493 × 940	613 × 740	613 × 940	613 × 1160	613 × 1362	775 × 741	775 × 940	775 × 1160	775 × 1362	973 × 940	973 × 1160
Preisgruppe 1	123	129	135	155	156	176	178	186	166	188	191	198	210	212
Preisgruppe 2	132	141	147	163	169	187	196	202	179	199	209	217	223	237
Preisgruppe 3	147	157	168	186	195	218	233	242	210	233	252	262	265	285
Preisgruppe 4	155	166	179	185	209	232	251	266	219	251	271	287	287	309

### Typen GGL – GGU – GPL – GPU – GHL – GHU – GTL – GTU – GXL | Fertigungszeitraum 6 / 2000 – 4 / 2013

Größen-Nr.	S10	U08	U10
Flügellichtmaß mm	973 × 1362	1173 × 1160	1173 × 1362
Preisgruppe 1	221	235	248
Preisgruppe 2	248	263	277
Preisgruppe 3	299	320	338
Preisgruppe 4	330	349	372

# Verkaufspreise

für Premium Dachflächen-Anlagen | Nach Hersteller und Typ

## Anlagen für VELUX Dachfenster · Fortsetzung

### Typen GIL – GIU – VEA – VEB – VEC – VFE – VFA – VFB | Fertigungszeitraum 6 / 2000 – 4 / 2013

Größen-Nr.	M31	M34	M35	M36	M38	P31	P34	P36	P38	S31	S34	S36	S38	U31	U34
Flügellichtmaß mm	613 × 386	613 × 740	613 × 940	613 × 940	613 × 1160	775 × 386	775 × 740	775 × 940	775 × 1160	973 × 386	973 × 740	973 × 940	973 × 1160	1173 × 386	1173 × 740
Preisgruppe 1	139	156	176	176	178	146	166	188	191	166	186	210	212	186	206
Preisgruppe 2	153	169	187	187	196	164	179	199	209	186	202	223	237	208	224
Preisgruppe 3	173	195	218	218	233	179	210	233	252	210	239	265	285	239	267
Preisgruppe 4	186	209	232	232	251	194	219	251	271	227	250	287	309	251	282

### Typ GIV | Holzfenster Zusatzelemente | Fertigungszeitraum 6 / 2000 – 4 / 2013

Größen-Nr.	M50	P50	S50	U50
Flügellichtmaß mm	612 × 358	774 × 358	972 × 358	1172 × 358
Preisgruppe 1	139	146	166	186
Preisgruppe 2	153	164	186	208
Preisgruppe 3	173	179	210	239
Preisgruppe 4	186	194	227	251

### Typen GGL – GPL – GHL – GDL – GEL – GTL – GXL | Holzfenster | Fertigung bis 5 / 2000

Größen-Nr.	102	104	204	206	304	306	308	310	404	406	408	410	606	608
Flügellichtmaß mm	397 × 574	397 × 774	507 × 774	507 × 974	613 × 740	613 × 940	613 × 1160	613 × 1362	775 × 740	775 × 940	775 × 1160	775 × 1362	973 × 940	973 × 1160
Preisgruppe 1	123	129	146	166	156	176	178	186	166	188	191	198	210	212
Preisgruppe 2	132	141	158	174	169	187	196	202	179	199	209	217	223	237
Preisgruppe 3	147	157	179	201	195	218	233	242	210	233	252	262	265	285
Preisgruppe 4	155	166	194	213	209	232	251	266	219	251	271	287	287	309

### Typen GGL – GPL – GHL – GDL – GEL – GTL – GXL | Holzfenster | Fertigung bis 5 / 2000

Größen-Nr.	610	808	810
Flügellichtmaß mm	973 × 1362	1173 × 1160	1173 × 1362
Preisgruppe 1	221	235	248
Preisgruppe 2	248	263	277
Preisgruppe 3	299	320	338
Preisgruppe 4	330	349	372

### Typen GIL – VEA – VEB – VEC – VFE – VFA – VFB | Holzfenster Zusatzelemente | Fertigung bis 5 / 2000

Größen-Nr.	331	334	335	336	338	431	434	436	438	631	634	636	638	831	834
Flügellichtmaß mm	613 × 387	613 × 740	613 × 740	613 × 940	613 × 1160	775 × 387	775 × 740	775 × 940	775 × 1160	973 × 387	973 × 740	973 × 940	973 × 1160	1173 × 387	1173 × 740
Preisgruppe 1	139	156	156	176	178	146	166	188	191	166	186	210	212	186	206
Preisgruppe 2	153	169	169	187	196	164	179	199	209	186	202	223	237	208	224
Preisgruppe 3	173	195	195	218	233	179	210	233	252	210	239	265	285	239	267
Preisgruppe 4	186	209	209	232	251	194	219	251	271	227	250	287	309	251	282

### Typ GIV | Holzfenster Zusatzelemente | Fertigung bis 5 / 2000

Größen-Nr.	350	450	650	850
Flügellichtmaß mm	612 × 410	774 × 410	972 × 410	1172 × 410
Preisgruppe 1	139	146	166	186
Preisgruppe 2	153	164	186	208
Preisgruppe 3	173	179	210	239
Preisgruppe 4	186	194	227	251

# Verkaufspreise

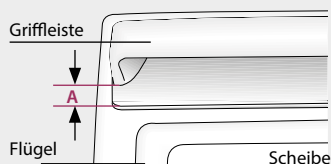
für Premium Dachflächen-Anlagen | Nach Hersteller und Typ

## Anlagen für VELUX Dachfenster · Fortsetzung

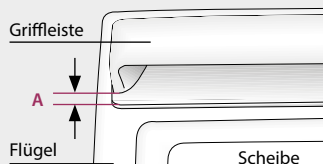
### Typen GGU – GPU – GTU – GHU | Kunststofffenster | Fertigung bis 5/2000

Größen-Nr.	104	206	304	306	308	406	408	606	608
Flügellichtmaß mm	410 × 783	520 × 984	626 × 751	626 × 953	626 × 1173	788 × 953	788 × 1173	986 × 953	986 × 1173
Preisgruppe 1	135	166	156	176	178	188	191	210	212
Preisgruppe 2	147	174	169	187	196	199	209	223	237
Preisgruppe 3	168	201	195	218	233	233	252	265	285
Preisgruppe 4	179	213	209	232	251	251	271	287	309

**Hinweis zu Griffleisten an VELUX-Fenstern:** Bei den oben genannten Fenstertypen hat die Firma VELUX die Griffleiste in zwei unterschiedlichen Ausführungen geliefert. Bitte beachten Sie beim Aufmaß unbedingt die nachfolgenden Abbildungen.



Wenn der Abstand „A“ 2 cm beträgt, können alle Modelle problemlos eingesetzt werden.



Wenn der Abstand „A“ 1 cm beträgt, dieses bei der Bestellung unbedingt angeben, da die Anlage sonst nicht passt!

### Typ GIU | Kunststofffenster Zusatzelemente | Fertigung bis 5/2000

Größen-Nr.	334	434	634
Flügellichtmaß mm	626 × 758	788 × 758	986 × 758
Preisgruppe 1	156	166	186
Preisgruppe 2	169	179	202
Preisgruppe 3	195	210	239
Preisgruppe 4	209	219	250

### Typen VL – VU – VKU | Austauschfenster ab Mitte 2001

Größen-Nr.	Y21	Y23	Y33	Y35	Y43	Y45	Y47	Y65	Y67	Y85	Y87	Y89	Y97	Y99
Flügellichtmaß mm	384 × 601	384 × 801	484 × 801	484 × 1001	584 × 801	584 × 1001	584 × 1201	764 × 1001	764 × 1201	964 × 1001	964 × 1201	964 × 1401	1164 × 1201	1164 × 1401
Preisgruppe 1	125	135	146	156	156	167	168	190	191	211	212	224	235	250
Preisgruppe 2	136	145	156	166	167	178	182	207	210	234	238	251	264	280
Preisgruppe 3	152	166	179	196	195	211	221	243	256	276	293	301	326	340
Preisgruppe 4	158	173	193	208	208	227	237	263	278	300	320	339	363	383

### Typ VL-Holz | Typ A\* – ab Baujahr 1983 (altes Deutschland-Sortiment)

Größen-Nr.	021	023	033	035	043	045	047	065	067	085	087	089	107	109
Flügellichtmaß mm	390 × 609	390 × 809	490 × 809	490 × 1009	590 × 809	590 × 1009	590 × 1209	770 × 1009	770 × 1209	970 × 1009	970 × 1209	970 × 1409	1170 × 1209	1170 × 1409
Preisgruppe 1	125	135	146	156	156	167	168	190	191	211	212	224	235	250
Preisgruppe 2	136	145	156	166	167	178	182	207	210	234	238	251	264	280
Preisgruppe 3	152	166	179	196	195	211	221	243	256	276	293	301	326	340
Preisgruppe 4	158	173	193	208	208	227	237	263	278	300	320	339	363	383

### Typen VL-Holz – VG – VX | Typ B\* – bis Baujahr 1983 und VL/PU – bis Baujahr 1990 (altes Deutschland-Sortiment)

Größen-Nr.	021	023	033	035	043	045	047	065	067	085	087	089	107	109	147
Flügellichtmaß mm	400 × 618	400 × 818	500 × 818	500 × 1018	600 × 818	600 × 1018	600 × 1218	780 × 1018	780 × 1218	980 × 1018	980 × 1218	980 × 1418	1180 × 1218	1180 × 1418	1580 × 1218
Preisgruppe 1	125	135	146	156	156	167	168	190	191	211	212	224	235	250	-
Preisgruppe 2	136	145	156	166	167	178	182	207	210	234	238	251	264	280	-
Preisgruppe 3	152	166	179	196	195	211	221	243	256	276	293	301	326	340	-
Preisgruppe 4	158	173	193	208	208	227	237	263	278	300	320	339	363	383	-

\* Bitte bei der Bestellung das Flügellichtmaß angeben.

Alle angegebenen Preise sind unverbindlich empfohlene Endabnehmerpreise in Euro, einschließlich der derzeit gültigen gesetzlichen Mehrwertsteuer. Zwischengrößen berechnen wir zum nächsthöheren Preis. Premium Dachflächen-Anlagen werden gesondert rabattiert.



# Verkaufspreise

für Premium Dachflächen-Anlagen | Nach Hersteller und Typ

## Anlagen für VELUX Dachfenster · Fortsetzung

### Typen VK–VS–VE | Typ A\* – ab Baujahr 1984 (altes Deutschland-Sortiment)

Größen-Nr.	021	023	033	035	043	045	047	065	067	085	087	107
Flügellichtmaß mm	390 × 656	390 × 856	490 × 856	490 × 1056	590 × 856	590 × 1056	590 × 1256	770 × 1056	770 × 1256	970 × 1056	970 × 1256	1170 × 1256
Preisgruppe 1	125	135	146	156	156	167	168	190	191	211	212	235
Preisgruppe 2	136	145	156	166	167	178	182	207	210	234	238	264
Preisgruppe 3	152	166	179	196	195	211	221	243	256	276	293	326
Preisgruppe 4	158	173	193	208	208	227	237	263	278	300	320	363

### Typen VK–VS–VE | Typ B\* – bis Baujahr 1984 (altes Deutschland-Sortiment)

Größen-Nr.	021	023	033	035	043	045	047	065	067	085	087	107
Flügellichtmaß mm	400 × 670	400 × 870	500 × 870	500 × 1070	600 × 870	600 × 1070	600 × 1270	780 × 1070	780 × 1270	980 × 1070	980 × 1270	1180 × 1270
Preisgruppe 1	125	135	146	156	156	167	168	190	191	211	212	235
Preisgruppe 2	136	145	156	166	167	178	182	207	210	234	238	264
Preisgruppe 3	152	166	179	196	195	211	221	243	256	276	293	326
Preisgruppe 4	158	173	193	208	208	227	237	263	278	300	320	363

### Typ VZ-Wand | Holzfenster Zusatzelemente (altes Deutschland-Sortiment)

Größen-Nr.	041	061	081	101	448	468	488	508
Flügellichtmaß mm	590 × 289	770 × 289	970 × 289	1170 × 289	590 × 410	770 × 410	970 × 410	1170 × 410
Preisgruppe 1	134	146	166	186	134	146	166	186
Preisgruppe 2	145	164	186	208	145	164	186	208
Preisgruppe 3	163	179	210	239	163	179	210	239
Preisgruppe 4	174	194	227	251	174	194	227	251

### Typ VF | Typ A – ab Baujahr 1983 | Holzfenster Austauschflügel (altes Deutschland-Sortiment)

Größen-Nr.	011	021	022	023	024	025	034	035	043	045	047	052	054	055
Flügellichtmaß mm	436 × 539	390 × 609	616 × 809	390 × 809	616 × 1009	616 × 1209	966 × 1009	966 × 1209	590 × 809	590 × 1009	590 × 1209	1410 × 809	1410 × 1009	1410 × 1209
Preisgruppe 1	128	125	166	135	177	178	211	212	156	167	168	244	266	270
Preisgruppe 2	138	136	177	145	194	196	234	238	167	178	182	266	301	305
Preisgruppe 3	154	152	210	166	229	239	276	293	195	211	221	327	356	377
Preisgruppe 4	164	158	221	173	244	256	300	320	208	227	237	361	392	425

### Typ VF | Typ A – ab Baujahr 1983 | Holzfenster Austauschflügel (altes Deutschland-Sortiment)

Größen-Nr.	85	087	125	127
Flügellichtmaß mm	970 × 1009	970 × 1209	1374 × 1009	1374 × 1209
Preisgruppe 1	211	212	255	256
Preisgruppe 2	234	238	287	293
Preisgruppe 3	276	293	340	361
Preisgruppe 4	300	320	374	405

\* Bitte bei der Bestellung das Flügellichtmaß angeben.

# Verkaufspreise

für Premium Dachflächen-Anlagen | Nach Hersteller und Typ

## Anlagen für VELUX Dachfenster · Fortsetzung

### Typ VF | Typ B – bis Baujahr 1983 | Holzfenster Austauschflügel (altes Deutschland-Sortiment)

Größen-Nr.	011	021	022	023	024	025	034	035	043	045	047	048	052	054
Flügellichtmaß mm	446 × 548	400 × 618	626 × 818	400 × 818	626 × 1018	626 × 1218	976 × 1018	976 × 1218	600 × 818	600 × 1018	600 × 1218	600 × 1218	1420 × 818	1420 × 1018
Preisgruppe 1	128	125	166	135	177	178	211	212	156	167	168	168	244	266
Preisgruppe 2	138	136	177	145	194	196	234	238	167	178	182	182	266	301
Preisgruppe 3	154	152	210	166	229	239	276	293	195	211	221	221	327	356
Preisgruppe 4	164	158	221	173	244	256	300	320	208	227	237	237	361	392

### Typ VF | Typ B – bis Baujahr 1983 | Holzfenster Austauschflügel (altes Deutschland-Sortiment)

Größen-Nr.	055	085	087	125	127	147
Flügellichtmaß mm	1420 × 1218	980 × 1018	980 × 1218	1384 × 1018	1384 × 1218	1580 × 1218
Preisgruppe 1	270	211	212	255	256	-
Preisgruppe 2	305	234	238	287	293	-
Preisgruppe 3	377	276	293	340	361	-
Preisgruppe 4	425	300	320	374	405	-

### Typen GGL – GPL – GHL – GEL – GTL – VTL – GFL | Holzfenster (altes Europa-Sortiment)

Größen-Nr.	1	2	3	4	5	6	7	8	9	10	11	14	74	N2
Flügellichtmaß mm	614 × 742	614 × 1162	776 × 1364	974 × 942	536 × 942	384 × 742	1174 × 742	1174 × 1162	384 × 462	974 × 1162	614 × 1562	614 × 942	1174 × 942	545 × 1093
Preisgruppe 1	156	178	198	210	166	129	206	235	123	212	191	176	233	167
Preisgruppe 2	169	196	217	223	174	141	224	263	132	237	211	187	249	178
Preisgruppe 3	195	233	262	265	201	157	267	320	147	285	251	218	298	211
Preisgruppe 4	209	251	287	287	213	166	282	349	155	309	277	232	324	227

# DUETTE® Verkaufspreise

für Premium Dachflächen-Anlagen | Nach Hersteller und Typ

## Anlagen für FAKRO Dachfenster

### Typ FT-FTP-W-FTP/PK-FK-FE-FL-1

Größen-Nr.	1	3	4	5	6	7	8	9	10	11	12	17
Blendrahmenmaße cm	55×78	66×98	66×118	78×98	78×118	78×140	94×118	94×140	114×118	114×140	134×98	134×140
Flügellichtmaß mm	390×612	500×812	500×1012	620×812	620×1012	620×1232	780×1012	780×1232	980×1012	980×1232	1180×812	1180×1232
Preisgruppe 1	151	176	193	206	224	234	240	252	271	286	278	320
Preisgruppe 2	156	191	215	228	254	266	272	289	312	333	320	378
Preisgruppe 3	164	196	217	238	263	282	286	306	332	358	340	408
Preisgruppe 4	173	226	250	273	301	323	329	352	382	411	392	469

## Anlagen für Roto Dachfenster

### Typen R6\_K-R6\_H-R8\_K-R8\_H | H=Holzfenster, K=Kunststofffenster

Größen-Nr.	5/7	5/9	5/11	6/9	6/11	6/14	6/18	7/7	7/9	7/11	7/14	7/16	7/18	9/7
Flügellichtmaß mm	328×568	328×768	328×968	438×768	438×968	438×1188	438×1588	528×568	528×768	528×968	528×1188	528×1388	528×1588	728×568
Preisgruppe 1	145	155	166	165	183	195	209	160	176	198	212	221	226	176
Preisgruppe 2	153	163	182	173	201	218	238	168	190	221	238	254	263	188
Preisgruppe 3	158	174	186	188	207	224	251	177	207	230	250	265	280	199
Preisgruppe 4	166	186	215	206	238	257	288	187	228	263	286	305	322	215

### Typen R6\_K-R6\_H-R8\_K-R8\_H | H=Holzfenster, K=Kunststofffenster

Größen-Nr.	9/9	9/11	9/14	9/16	9/18	11/7	11/9	11/11	11/14	11/16	13/9	13/14
Flügellichtmaß mm	728×768	728×968	728×1188	728×1388	728×1588	928×568	928×768	928×968	928×1188	928×1388	1128×768	1128×1188
Preisgruppe 1	206	230	246	257	263	206	234	261	280	294	263	315
Preisgruppe 2	224	260	280	299	311	209	258	299	322	344	293	364
Preisgruppe 3	241	272	296	319	338	226	283	316	345	371	336	393
Preisgruppe 4	268	314	342	366	388	243	311	363	396	428	352	452

### Typen R7\_K-R7\_H | H=Holzfenster, K=Kunststofffenster

Größen-Nr.	5/7	5/9	5/11	6/9	6/11	6/14	7/9	7/11	7/14	9/9	9/11	9/14	11/9	11/11	11/14
Flügellichtmaß mm	382×620	382×820	382×1020	492×820	492×1020	492×1240	582×820	582×1020	582×1240	782×820	782×1020	782×1240	982×820	982×1020	982×1240
Preisgruppe 1	151	163	176	176	193	201	191	208	218	221	240	252	250	271	286
Preisgruppe 2	156	173	195	191	215	221	209	233	243	246	272	289	284	312	333
Preisgruppe 3	164	176	207	196	217	231	217	240	255	258	286	306	299	332	358
Preisgruppe 4	173	202	223	226	250	265	250	275	294	297	329	352	344	382	411

### Typ 62-64-84 H | Holzfenster

Größen-Nr.	5/7	5/9	5/11	6/11	6/14	7/7	7/9	7/11	7/14	7/16	8/11	8/13	9/7	9/9
Flügellichtmaß mm	352×580	352×780	352×980	462×980	462×1200	552×580	552×780	552×980	552×1200	552×1400	662×920	662×1100	752×580	752×780
Preisgruppe 1	145	155	166	183	195	160	176	198	212	221	215	224	176	206
Preisgruppe 2	153	163	182	201	218	168	190	221	238	254	240	254	188	224
Preisgruppe 3	158	174	186	207	224	177	207	230	250	265	251	263	199	241
Preisgruppe 4	166	186	215	238	257	187	228	263	286	305	288	301	215	268

### Typ 62-64-84 H | Holzfenster

Größen-Nr.	9/11	9/14	9/16	10/11	10/14	11/7	11/9	11/11	11/14	11/16	13/7	13/9	13/14
Flügellichtmaß mm	752×980	752×1200	752×1400	862×920	862×1250	952×580	952×780	952×980	952×1200	952×1400	1152×580	1152×780	1152×1200
Preisgruppe 1	230	246	257	245	268	206	234	261	280	294	234	263	315
Preisgruppe 2	260	280	299	279	311	209	258	299	322	344	237	293	364
Preisgruppe 3	272	296	319	295	332	226	283	316	345	371	253	336	393
Preisgruppe 4	314	342	366	338	382	243	311	363	396	428	274	352	452

Alle angegebenen Preise sind unverbindlich empfohlene Endabnehmerpreise in Euro, einschließlich der derzeit gültigen gesetzlichen Mehrwertsteuer. Zwischengrößen berechnen wir zum nächsthöheren Preis. Premium Dachflächen-Anlagen werden gesondert rabattiert.

# DUETTE® Verkaufspreise

für Premium Dachflächen-Anlagen | Nach Hersteller und Typ

## Anlagen für Roto Dachfenster · Fortsetzung

### Typ 64K–84K | Kunststofffenster

Größen-Nr.	5/7	5/9	5/11	6/11	6/14	7/7	7/9	7/11	7/14	7/16	8/11	8/13	9/7	9/9
Flügellichtmaß mm	328 × 568	328 × 768	328 × 968	438 × 968	438 × 1188	528 × 568	528 × 768	528 × 968	528 × 1188	528 × 1388	638 × 908	638 × 1088	728 × 568	728 × 768
Preisgruppe 1	145	155	166	183	195	160	176	198	212	221	215	224	176	206
Preisgruppe 2	153	163	182	201	218	168	190	221	238	254	240	254	188	224
Preisgruppe 3	158	174	186	207	224	177	207	230	250	265	251	263	199	241
Preisgruppe 4	166	186	215	238	257	187	228	263	286	305	288	301	215	268

### Typ 64K–84K | Kunststofffenster

Größen-Nr.	9/11	9/14	9/16	10/11	10/14	11/7	11/9	11/11	11/14	13/7	13/9	13/14
Flügellichtmaß mm	728 × 968	728 × 1188	728 × 1388	838 × 908	838 × 1238	928 × 568	28 × 768	928 × 968	928 × 1188	1128 × 568	1128 × 768	1128 × 1188
Preisgruppe 1	230	246	257	245	268	206	234	261	280	234	263	315
Preisgruppe 2	260	280	299	279	311	209	258	299	322	237	293	364
Preisgruppe 3	272	296	319	295	332	226	283	316	345	253	336	393
Preisgruppe 4	314	342	366	338	382	243	311	363	396	274	352	452

### Typ 73H–73K–43H | H=Holzfenster, K=Kunststofffenster

Größen-Nr.	5/7	5/9	5/11	6/9	6/11	6/14	7/6	7/7	7/9	7/11	7/14	9/7	9/9	9/11
Flügellichtmaß mm	382 × 620	382 × 820	382 × 1020	492 × 820	492 × 1020	492 × 1240	582 × 440	582 × 620	582 × 820	582 × 1020	582 × 1240	782 × 620	782 × 820	782 × 1020
Preisgruppe 1	151	163	176	176	193	201	160	166	191	208	218	191	221	240
Preisgruppe 2	156	173	195	191	215	221	168	176	209	233	243	201	246	272
Preisgruppe 3	164	176	207	196	217	231	177	195	217	240	255	226	258	286
Preisgruppe 4	173	202	223	226	250	265	187	206	250	275	294	241	297	329

### Typ 73H–73K–43H | H=Holzfenster, K=Kunststofffenster

Größen-Nr.	9/14	10/12	11/6	11/	11/9	11/11	11/14	12/7	12/9	12/12	13/7	13/9	13/14
Flügellichtmaß mm	782 × 1240	863 × 1062	982 × 440	982 × 620	982 × 820	982 × 1020	982 × 1240	1064 × 582	1064 × 831	1064 × 1083	1182 × 620	1182 × 820	1182 × 1240
Preisgruppe 1	252	256	206	221	250	271	286	221	263	287	250	278	320
Preisgruppe 2	289	293	209	233	284	312	333	223	301	331	265	320	378
Preisgruppe 3	306	308	226	257	299	332	358	239	320	354	289	340	408
Preisgruppe 4	352	355	243	278	344	382	411	260	367	409	314	392	469

### Typ 735K SR | Kunststofffenster

Größen-Nr.	5/8 (021)	5/10 (023)	6/10 (033)	6/12 (035)	7/10 (043)	7/12 (045)	7/14 (047)	8/12 (065)	8/14 (067)	10/12 (085)	10/14 (087)
Flügellichtmaß mm	354 × 641	354 × 841	454 × 841	454 × 1041	554 × 841	554 × 1041	554 × 1241	734 × 1041	734 × 1241	934 × 1041	934 × 1241
Preisgruppe 1	151	163	176	193	191	208	218	240	252	271	286
Preisgruppe 2	156	173	191	215	209	233	243	272	289	312	333
Preisgruppe 3	164	176	196	217	217	240	255	286	306	332	358
Preisgruppe 4	173	202	226	250	250	275	294	329	352	382	411

### Typ 310–320

Größen-Nr.	5/8	5/10	6/10	7/10	7/12	7/14	9/12	9/14	11/12	11/14	13/14	65/10
Flügellichtmaß mm	384 × 694	384 × 874	484 × 874	584 × 874	584 × 1074	584 × 1294	784 × 1074	784 × 1294	984 × 1074	984 × 1294	1184 × 1294	494 × 874
Preisgruppe 1	151	163	176	191	208	218	240	252	271	286	320	176
Preisgruppe 2	156	173	191	209	233	243	272	289	312	333	378	191
Preisgruppe 3	164	176	196	217	240	255	286	306	332	358	408	196
Preisgruppe 4	173	202	226	250	275	294	329	352	382	411	469	226

## Anlagen für Roto Dachfenster · Fortsetzung nächste Seite

# DUETTE® Verkaufspreise

für Premium Dachflächen-Anlagen | Nach Hersteller und Typ

## Typ 410–417–418

Größen-Nr.	5/8	5/11	6/8	6/11	7/11	7/14	8/11	9/12	9/14	10/11	10/12	10/14	13/14
Flügellichtmaß mm	384 × 688	384 × 958	494 × 688	494 × 958	584 × 958	584 × 1288	694 × 958	784 × 1068	784 × 1288	894 × 958	894 × 1068	894 × 1288	1184 × 1288
Preisgruppe 1	151	166	157	183	198	218	215	240	252	245	256	268	320
Preisgruppe 2	156	182	166	201	221	243	240	272	289	279	293	311	378
Preisgruppe 3	164	186	178	207	230	255	251	286	306	295	308	332	408
Preisgruppe 4	173	215	187	238	263	294	288	329	352	338	355	382	469

## Typ Ecoline HR 339 Plus

Größen-Nr.	5/7	5/9	6/11	7/9	7/11	7/14	7/16	9/11	9/14	9/16	11/11	11/14	13/9	13/14
Flügellichtmaß mm	384 × 544	384 × 824	494 × 1024	624 × 824	624 × 1024	624 × 1244	624 × 1444	784 × 1024	784 × 1244	784 × 1444	984 × 1024	984 × 1244	1184 × 824	1184 × 1244
Preisgruppe 1	145	163	193	206	224	234	241	240	252	260	271	286	278	320
Preisgruppe 2	153	173	215	228	254	266	283	272	289	305	312	333	320	378
Preisgruppe 3	158	176	217	238	263	282	300	286	306	328	332	358	340	408
Preisgruppe 4	166	202	250	273	301	323	345	329	352	377	382	411	392	469

## Typ Ecoline HR 549 Plus

Größen-Nr.	7/9	7/11	7/14	11/11	11/14	13/9
Flügellichtmaß mm	620 × 823	620 × 1023	620 × 1243	980 × 1023	980 × 1243	1180 × 823
Preisgruppe 1	206	224	234	271	286	278
Preisgruppe 2	228	254	266	312	333	320
Preisgruppe 3	238	263	282	332	358	340
Preisgruppe 4	273	301	323	382	411	392

## Typ H1

Größen-Nr.	5/8	6/8	6/11	7/11	7/14	8/11	10/11	10/14
Flügellichtmaß mm	420 × 720	530 × 720	530 × 990	620 × 990	620 × 1320	730 × 990	930 × 990	930 × 1320
Preisgruppe 1	165	176	198	215	238	230	261	294
Preisgruppe 2	173	190	221	240	277	260	299	344
Preisgruppe 3	188	207	230	251	292	272	316	371
Preisgruppe 4	206	228	263	288	336	314	363	428

## Typ H3

Größen-Nr.	5/8	6/8	6/11	7/11	7/14	8/11	10/11	10/14	13/14
Flügellichtmaß mm	400 × 710	510 × 710	510 × 980	600 × 980	600 × 1310	710 × 980	910 × 980	910 × 1310	1200 × 1310
Preisgruppe 1	155	176	198	198	221	230	261	294	331
Preisgruppe 2	163	190	221	221	254	260	299	344	388
Preisgruppe 3	174	207	230	230	265	272	316	371	425
Preisgruppe 4	186	228	263	263	305	314	363	428	488

## Typen Q-series Q4+–QT4+–Q4 K+–QT4 K+

Größen-Nr.	55/78	55/98	55/118	66/98	66/118	66/140	78/78	78/98	78/118	78/140	78/160	94/78	94/98	94/118	94/140
Flügellichtmaß mm	381 × 571	381 × 771	381 × 971	491 × 771	491 × 971	491 × 1191	611 × 571	611 × 771	611 × 971	611 × 1191	611 × 1393	773 × 571	773 × 771	773 × 971	773 × 1191
Preisgruppe 1	145	155	166	165	183	195	168	191	215	230	238	176	206	230	246
Preisgruppe 2	153	163	182	173	201	218	178	207	240	260	277	188	224	260	280
Preisgruppe 3	158	174	186	188	207	224	188	222	251	272	292	199	241	272	296
Preisgruppe 4	166	186	215	206	238	257	198	249	288	314	336	215	268	314	342

## Typen Q-series Q4+–QT4+–Q4 K+–QT4 K+

Größen-Nr.	94/160	94/180	114/78	114/98	114/118	114/140	114/160	114/180	134/78	134/98	134/118	134/140	134/160
Flügellichtmaß mm	773 × 1393	773 × 1593	971 × 571	971 × 771	971 × 971	971 × 1191	971 × 1393	971 × 1593	1171 × 571	1171 × 771	1171 × 971	1171x1191	1171x1393
Preisgruppe 1	257	263	206	234	261	280	294	301	234	263	293	315	331
Preisgruppe 2	299	311	209	258	299	322	344	361	237	293	338	364	388
Preisgruppe 3	319	338	226	283	316	345	371	398	253	336	360	393	425
Preisgruppe 4	366	388	243	311	363	396	428	458	274	352	414	452	488

Alle angegebenen Preise sind unverbindlich empfohlene Endabnehmerpreise in Euro, einschließlich der derzeit gültigen gesetzlichen Mehrwertsteuer. Zwischengrößen berechnen wir zum nächsthöheren Preis. Premium Dachflächen-Anlagen werden gesondert rabattiert.

# DUETTE® Verkaufspreise

für Premium Dachflächen-Anlagen | Nach Hersteller und Typ

## Anlagen für VELUX Dachfenster

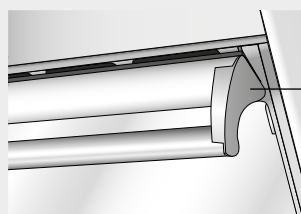
### Typen GGL – GGU – GPL – GPU – GHL – GTL – GTU – GXL – GXU | Neue Generation seit 5/2013

Größen-Nr.	CK02	CK04	CK06	FK04	FK06	FK08	MK04	MK06	MK08	MK10	PK06	PK08	PK10	SK06
Flügellichtmaß mm	383 × 595	383 × 795	383 × 995	493 × 795	493 × 995	493 × 1215	613 × 795	613 × 995	613 × 1215	613 × 1417	775 × 995	775 × 1215	775 × 1417	973 × 995
Preisgruppe 1	145	155	166	165	183	201	191	215	234	241	230	252	260	261
Preisgruppe 2	153	163	182	173	201	221	207	240	266	283	260	289	305	299
Preisgruppe 3	158	174	186	188	207	231	222	251	282	300	272	306	328	316
Preisgruppe 4	166	186	215	206	238	265	249	288	323	345	314	352	377	363

Größen-Nr.	SK08	SK10	UK04	UK08	UK10
Flügellichtmaß mm	973 × 1215	973 × 1417	1173 × 795	1173 × 1215	1173 × 1417
Preisgruppe 1	286	296	263	320	333
Preisgruppe 2	333	353	293	378	399
Preisgruppe 3	358	384	336	408	440
Preisgruppe 4	411	441	352	469	506

### Hinweis zu VELUX-Fenstern der neuen Generation

In Deutschland seit Mai 2013 verkaufte VELUX-Fenster haben aufgrund einer neuen Art der Konstruktion andere Flügellichtmaße. Diese Fenstertypen sind anhand der neuen Größenbezeichnungen erkennbar. Sehr charakteristisch ist die markante, geschwungene Griffleiste.



Neue Griffleiste

### Typen GIU – GIL | Neue Generation seit 5/2013

Größen-Nr.	MK34	PK34	SK34	UK34
Flügellichtmaß mm	612 × 740	774 × 740	972 × 740	1172 × 740
Preisgruppe 1	191	206	234	263
Preisgruppe 2	207	224	258	293
Preisgruppe 3	222	241	283	336
Preisgruppe 4	249	268	311	352

### Typen VIU – VFE | Neue Generation seit 5/2013

Größen-Nr.	MK31	MK35	MK36	MK38	PK31	PK35	PK36	PK38	SK31	SK35	SK36	SK38	UK31	UK35	UK36	UK38
Flügellichtmaß mm	612 × 387	612 × 741	612 × 941	612 × 1161	774 × 387	774 × 741	774 × 941	774 × 1161	972 × 387	972 × 741	972 × 941	972 × 1161	1172 × 387	1172 × 741	1172 × 941	1172 × 1161
Preisgruppe 1	168	191	215	230	176	206	230	246	206	234	261	280	234	263	293	315
Preisgruppe 2	178	207	240	260	188	224	260	280	209	258	299	322	237	293	338	364
Preisgruppe 3	188	222	251	272	199	241	272	296	226	283	316	345	253	336	360	393
Preisgruppe 4	198	249	288	314	215	268	314	342	243	311	363	396	274	352	414	452

### Typen GGL – GGU – GPL – GPU – GHL – GHU – GTL – GTU – GXL | Fertigungszeitraum 6/2000 – 4/2013

Größen-Nr.	C02	C04	F04	F06	M04	M06	M08	M10	P04	P06	P08	P10	S06	S08
Flügellichtmaß mm	383 × 540	383 × 740	493 × 740	493 × 940	613 × 740	613 × 940	613 × 1160	613 × 1362	775 × 741	775 × 940	775 × 1160	775 × 1362	973 × 940	973 × 1160
Preisgruppe 1	145	155	165	183	191	215	230	238	206	230	246	257	261	280
Preisgruppe 2	153	163	173	201	207	240	260	277	224	260	280	299	299	322
Preisgruppe 3	158	174	188	207	222	251	272	292	241	272	296	319	316	345
Preisgruppe 4	166	186	206	238	249	288	314	336	268	314	342	366	363	396

### Typen GGL – GGU – GPL – GPU – GHL – GHU – GTL – GTU – GXL | Fertigungszeitraum 6/2000 – 4/2013

Größen-Nr.	S10	U08	U10
Flügellichtmaß mm	973 × 1362	1173 × 1160	1173 × 1362
Preisgruppe 1	294	315	331
Preisgruppe 2	344	364	388
Preisgruppe 3	371	393	425
Preisgruppe 4	428	452	488

# DUETTE® Verkaufspreise

für Premium Dachflächen-Anlagen | Nach Hersteller und Typ

## Anlagen für VELUX Dachfenster · Fortsetzung

### Typen GIL – GIU – VEA – VEB – VEC – VFE – VFA – VFB | Fertigungszeitraum 6/2000 – 4/2013

Größen-Nr.	M31	M34	M35	M36	M38	P31	P34	P36	P38	S31	S34	S36	S38	U31	U34
Flügellichtmaß mm	613 × 386	613 × 740	613 × 940	613 × 940	613 × 1160	775 × 386	775 × 740	775 × 940	775 × 1160	973 × 386	973 × 740	973 × 940	973 × 1160	1173 × 386	1173 × 740
Preisgruppe 1	168	191	215	215	230	176	206	230	246	206	234	261	280	234	263
Preisgruppe 2	178	207	240	240	260	188	224	260	280	209	258	299	322	237	293
Preisgruppe 3	188	222	251	251	272	199	241	272	296	226	283	316	345	253	336
Preisgruppe 4	198	249	288	288	314	215	268	314	342	243	311	363	396	274	352

### Typ GIV | Holzfenster Zusatzelemente | Fertigungszeitraum 6/2000 – 4/2013

Größen-Nr.	M50	P50	S50	U50
Flügellichtmaß mm	612 × 358	774 × 358	972 × 358	1172 × 358
Preisgruppe 1	168	176	206	234
Preisgruppe 2	178	188	209	237
Preisgruppe 3	188	199	226	253
Preisgruppe 4	198	215	243	274

### Typen GGL – GPL – GHL – GDL – GEL – GTL – GXL | Holzfenster | Fertigung bis 5/2000

Größen-Nr.	102	104	204	206	304	306	308	310	404	406	408	410	606	608
Flügellichtmaß mm	397 × 574	397 × 774	507 × 774	507 × 974	613 × 740	613 × 940	613 × 1160	613 × 1362	775 × 740	775 × 940	775 × 1160	775 × 1362	973 × 940	973 × 1160
Preisgruppe 1	145	155	176	198	191	215	230	238	206	230	246	257	261	280
Preisgruppe 2	153	163	190	221	207	240	260	277	224	260	280	299	299	322
Preisgruppe 3	158	174	207	230	222	251	272	292	241	272	296	319	316	345
Preisgruppe 4	166	186	228	263	249	288	314	336	268	314	342	366	363	396

### Typen GGL – GPL – GHL – GDL – GEL – GTL – GXL | Holzfenster | Fertigung bis 5/2000

Größen-Nr.	610	808	810
Flügellichtmaß mm	973 × 1362	1173 × 1160	1173 × 1362
Preisgruppe 1	294	315	331
Preisgruppe 2	344	364	388
Preisgruppe 3	371	393	425
Preisgruppe 4	428	452	488

### Typen GIL – VEA – VEB – VEC – VFE – VFA – VFB | Holzfenster Zusatzelemente | Fertigung bis 5/2000

Größen-Nr.	331	334	335	336	338	431	434	436	438	631	634	636	638	831	834
Flügellichtmaß mm	613 × 387	613 × 740	613 × 740	613 × 940	613 × 1160	775 × 387	775 × 740	775 × 940	775 × 1160	973 × 387	973 × 740	973 × 940	973 × 1160	1173 × 387	1173 × 740
Preisgruppe 1	168	191	191	215	230	176	206	230	246	206	234	261	280	234	263
Preisgruppe 2	178	207	207	240	260	188	224	260	280	209	258	299	322	237	293
Preisgruppe 3	188	222	222	251	272	199	241	272	296	226	283	316	345	253	336
Preisgruppe 4	198	249	249	288	314	215	268	314	342	243	311	363	396	274	352

### Typ GIV | Holzfenster Zusatzelemente | Fertigung bis 5/2000

Größen-Nr.	350	450	650	850
Flügellichtmaß mm	612 × 410	774 × 410	972 × 410	1172 × 410
Preisgruppe 1	168	176	206	234
Preisgruppe 2	178	188	209	237
Preisgruppe 3	188	199	226	253
Preisgruppe 4	198	215	243	274

# DUETTE® Verkaufspreise

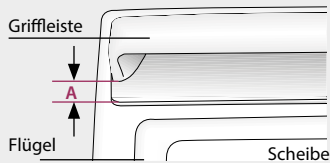
für Premium Dachflächen-Anlagen | Nach Hersteller und Typ

## Anlagen für VELUX Dachfenster · Fortsetzung

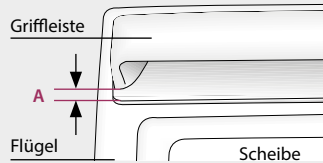
### Typen GGU – GPU – GTU – GHU | Kunststofffenster | Fertigung bis 5/2000

Größen-Nr.	104	206	304	306	308	406	408	606	608
Flügellichtmaß mm	410 × 783	520 × 984	626 × 751	626 × 953	626 × 1173	788 × 953	788 × 1173	986 × 953	986 × 1173
Preisgruppe 1	165	198	191	215	230	230	246	261	280
Preisgruppe 2	173	221	207	240	260	260	280	299	322
Preisgruppe 3	188	230	222	251	272	272	296	316	345
Preisgruppe 4	206	263	249	288	314	314	342	363	396

**Hinweis zu Griffleisten an VELUX-Fenstern:** Bei den oben genannten Fenstertypen hat die Firma VELUX die Griffleiste in zwei unterschiedlichen Ausführungen geliefert. Bitte beachten Sie beim Aufmaß unbedingt die nachfolgenden Abbildungen.



Wenn der Abstand „A“ 2 cm beträgt, können alle Modelle problemlos eingesetzt werden.



Wenn der Abstand „A“ 1 cm beträgt, dieses bei der Bestellung unbedingt angeben, da die Anlage sonst nicht passt!

### Typ GIU | Kunststofffenster Zusatzelemente | Fertigung bis 5/2000

Größen-Nr.	334	434	634
Flügellichtmaß mm	626 × 758	788 × 758	986 × 758
Preisgruppe 1	191	206	234
Preisgruppe 2	207	224	258
Preisgruppe 3	222	241	283
Preisgruppe 4	249	268	311

### Typen VL – VU – VKU | Austauschfenster ab Mitte 2001

Größen-Nr.	Y21	Y23	Y33	Y35	Y43	Y45	Y47	Y65	Y67	Y85	Y87	Y89	Y97	Y99
Flügellichtmaß mm	384 × 601	384 × 801	484 × 801	484 × 1001	584 × 801	584 × 1001	584 × 1201	764 × 1001	764 × 1201	964 × 1001	964 × 1201	964 × 1401	1164 × 1201	1164 × 1401
Preisgruppe 1	151	163	176	193	191	208	218	240	252	271	286	296	320	333
Preisgruppe 2	156	173	191	215	209	233	243	272	289	312	333	353	378	399
Preisgruppe 3	164	176	196	217	217	240	255	286	306	332	358	384	408	440
Preisgruppe 4	173	202	226	250	250	275	294	329	352	382	411	441	469	506

### Typ VL-Holz | Typ A\* – ab Baujahr 1983 (altes Deutschland-Sortiment)

Größen-Nr.	021	023	033	035	043	045	047	065	067	085	087	089	107	109
Flügellichtmaß mm	390 × 609	390 × 809	490 × 809	490 × 1009	590 × 809	590 × 1009	590 × 1209	770 × 1009	770 × 1209	970 × 1009	970 × 1209	970 × 1409	1170 × 1209	1170 × 1409
Preisgruppe 1	151	163	176	193	191	208	218	240	252	271	286	296	320	333
Preisgruppe 2	156	173	191	215	209	233	243	272	289	312	333	353	378	399
Preisgruppe 3	164	176	196	217	217	240	255	286	306	332	358	384	408	440
Preisgruppe 4	173	202	226	250	250	275	294	329	352	382	411	441	469	506

### Typen VL-Holz – VG – VX | Typ B\* – bis Baujahr 1983 und VL/PU – bis Baujahr 1990 (altes Deutschland-Sortiment)

Größen-Nr.	021	023	033	035	043	045	047	065	067	085	087	089	107	109	147
Flügellichtmaß mm	400 × 618	400 × 818	500 × 818	500 × 1018	600 × 818	600 × 1018	600 × 1218	780 × 1018	780 × 1218	980 × 1018	980 × 1218	980 × 1418	1180 × 1218	1180 × 1418	1580 × 1218
Preisgruppe 1	151	163	176	193	191	208	218	240	252	271	286	296	320	333	-
Preisgruppe 2	156	173	191	215	209	233	243	272	289	312	333	353	378	399	-
Preisgruppe 3	164	176	196	217	217	240	255	286	306	332	358	384	408	440	-
Preisgruppe 4	173	202	226	250	250	275	294	329	352	382	411	441	469	506	-

\* Bitte bei der Bestellung das Flügellichtmaß angeben.

Alle angegebenen Preise sind unverbindlich empfohlene Endabnehmerpreise in Euro, einschließlich der derzeit gültigen gesetzlichen Mehrwertsteuer. Zwischengrößen berechnen wir zum nächsthöheren Preis. Premium Dachflächen-Anlagen werden gesondert rabattiert.



# DUETTE® Verkaufspreise

für Premium Dachflächen-Anlagen | Nach Hersteller und Typ

## Anlagen für VELUX Dachfenster · Fortsetzung

### Typen VK–VS–VE | Typ A\* – ab Baujahr 1984 (altes Deutschland-Sortiment)

Größen-Nr.	021	023	033	035	043	045	047	065	067	085	087	107
Flügellichtmaß mm	390 × 656	390 × 856	490 × 856	490 × 1056	590 × 856	590 × 1056	590 × 1256	770 × 1056	770 × 1256	970 × 1056	970 × 1256	1170 × 1256
Preisgruppe 1	151	163	176	193	191	208	218	240	252	271	286	320
Preisgruppe 2	156	173	191	215	209	233	243	272	289	312	333	378
Preisgruppe 3	164	176	196	217	217	240	255	286	306	332	358	408
Preisgruppe 4	173	202	226	250	250	275	294	329	352	382	411	469

### Typen VK–VS–VE | Typ B\* – bis Baujahr 1984 (altes Deutschland-Sortiment)

Größen-Nr.	021	023	033	035	043	045	047	065	067	085	087	107
Flügellichtmaß mm	400 × 670	400 × 870	500 × 870	500 × 1070	600 × 870	600 × 1070	600 × 1270	780 × 1070	780 × 1270	980 × 1070	980 × 1270	1180 × 1270
Preisgruppe 1	151	163	176	193	191	208	218	240	252	271	286	320
Preisgruppe 2	156	173	191	215	209	233	243	272	289	312	333	378
Preisgruppe 3	164	176	196	217	217	240	255	286	306	332	358	408
Preisgruppe 4	173	202	226	250	250	275	294	329	352	382	411	469

### Typ VZ-Wand | Holzfenster Zusatzelemente (altes Deutschland-Sortiment)

Größen-Nr.	041	061	081	101	448	468	488	508
Flügellichtmaß mm	590 × 289	770 × 289	970 × 289	1170 × 289	590 × 410	770 × 410	970 × 410	1170 × 410
Preisgruppe 1	160	176	206	234	160	176	206	234
Preisgruppe 2	168	188	209	237	168	188	209	237
Preisgruppe 3	177	199	226	253	177	199	226	253
Preisgruppe 4	187	215	243	274	187	215	243	274

### Typ VF | Typ A – ab Baujahr 1983 | Holzfenster Austauschflügel (altes Deutschland-Sortiment)

Größen-Nr.	011	021	022	023	024	025	034	035	043	045	047	052	054	055
Flügellichtmaß mm	436 × 539	390 × 609	616 × 809	390 × 809	616 × 1009	616 × 1209	966 × 1009	966 × 1209	590 × 809	590 × 1009	590 × 1209	1410 × 809	1410 × 1009	1410 × 1209
Preisgruppe 1	153	151	206	163	224	234	271	286	191	208	218	321	351	371
Preisgruppe 2	160	156	228	173	254	266	312	333	209	233	243	375	411	446
Preisgruppe 3	168	164	238	176	263	282	332	358	217	240	255	402	447	484
Preisgruppe 4	177	173	273	202	301	323	382	411	250	275	294	462	514	557

### Typ VF | Typ A – ab Baujahr 1983 | Holzfenster Austauschflügel (altes Deutschland-Sortiment)

Größen-Nr.	85	087	125	127
Flügellichtmaß mm	970 × 1009	970 × 1209	1374 × 1009	1374 × 1209
Preisgruppe 1	271	286	334	354
Preisgruppe 2	312	333	391	422
Preisgruppe 3	332	358	424	459
Preisgruppe 4	382	411	487	527

\* Bitte bei der Bestellung das Flügellichtmaß angeben.

# DUETTE® Verkaufspreise

für Premium Dachflächen-Anlagen | Nach Hersteller und Typ

## Anlagen für VELUX Dachfenster · Fortsetzung

### Typ VF | Typ B – bis Baujahr 1983 | Holzfenster Austauschflügel (altes Deutschland-Sortiment)

Größen-Nr.	011	021	022	023	024	025	034	035	043	045	047	048	052	054
Flügellichtmaß mm	446 × 548	400 × 618	626 × 818	400 × 818	626 × 1018	626 × 1218	976 × 1018	976 × 1218	600 × 818	600 × 1018	600 × 1218	600 × 1218	1420 × 818	1420 × 1018
Preisgruppe 1	153	151	206	163	224	234	271	286	191	208	218	218	321	351
Preisgruppe 2	160	156	228	173	254	266	312	333	209	233	243	243	375	411
Preisgruppe 3	168	164	238	176	263	282	332	358	217	240	255	255	402	447
Preisgruppe 4	177	173	273	202	301	323	382	411	250	275	294	294	462	514

### Typ VF | Typ B – bis Baujahr 1983 | Holzfenster Austauschflügel (altes Deutschland-Sortiment)

Größen-Nr.	055	085	087	125	127	147
Flügellichtmaß mm	1420 × 1218	980 × 1018	980 × 1218	1384 × 1018	1384 × 1218	1580 × 1218
Preisgruppe 1	371	271	286	334	354	-
Preisgruppe 2	446	312	333	391	422	-
Preisgruppe 3	484	332	358	424	459	-
Preisgruppe 4	557	382	411	487	527	-

### Typen GGL – GPL – GHL – GEL – GTL – VTL – GFL | Holzfenster (altes Europa-Sortiment)

Größen-Nr.	1	2	3	4	5	6	7	8	9	10	11	14	74	N2
Flügellichtmaß mm	614 × 742	614 × 1162	776 × 1364	974 × 942	536 × 942	384 × 742	1174 × 742	1174 × 1162	384 × 462	974 × 1162	614 × 1562	614 × 942	1174 × 942	545 × 1093
Preisgruppe 1	191	230	257	261	198	155	263	315	145	280	245	215	293	208
Preisgruppe 2	207	260	299	299	221	163	293	364	153	322	287	240	338	233
Preisgruppe 3	222	272	319	316	230	174	336	393	158	345	308	251	360	240
Preisgruppe 4	249	314	366	363	263	186	352	452	166	396	355	288	414	275



Größenbereiche und weitere Infos finden Sie in der Hauptpreisliste DUETTE® unter: [sonenschutz-kompakt.com/preislisten/duette](https://sonenschutz-kompakt.com/preislisten/duette)

# Standard Dachflächen-Anlagen

für Dachflächenfenster

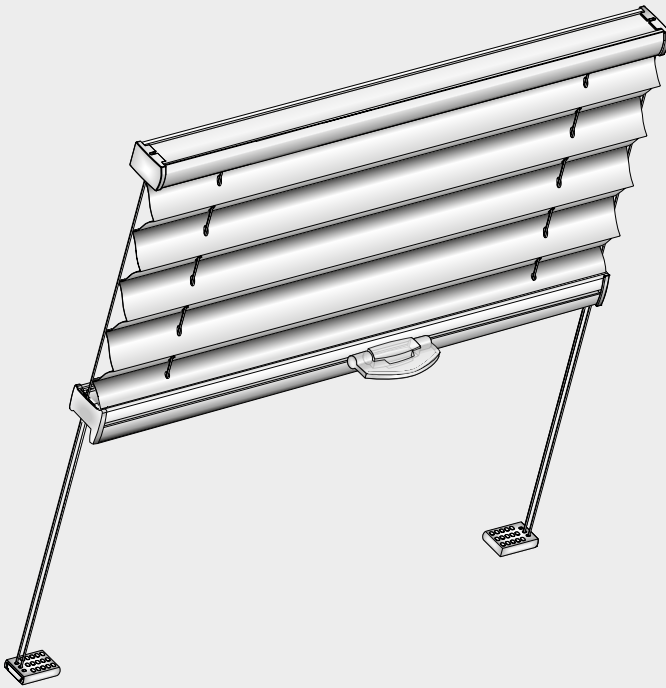
DB 10 S. 148    DB 20 S. 149

DB 15 S. 149    DB 30 S. 149



# Standard Dachflächen-Anlagen

für Dachflächenfenster



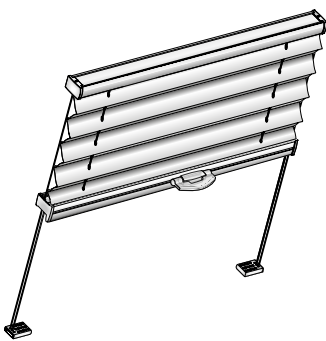
Diese hochwertigen, maßgefertigten Plissee-Anlagen sind für alle gängigen Dachflächenfenster wie z.B. von VELUX, Roto und FAKRO und für Sondertypen geeignet.

Die Bedienung erfolgt mit einem verstellbarem Bediengriff (im Winkel verstellbar für die Bedienung mit Bedienstab). Die Positionierung des Behanges ist in jeder gewünschten Position möglich. Je nach Befestigung greift die Bedienschiene im geschlossenen Zustand über die Spanschuhe bzw. Spanschiene.

Die Montage erfolgt direkt im Flügel des Dachfensters.

- Behang aus Polyester-Gewebe, plissiert
- Falten in 20 mm Faltenbreite
- Schienen in den Farben weiß, beige, silber, braun und anthrazit lackiert oder RAL-Farben (Aufpreis)
- Maße der Befestigungsschienen: T 22 mm, H 14 mm  
Maße der Bedienschienen: T 22 mm, H 20 mm
- Kunststoffteile farblich angepasst, UV-beständig
- Bediengriff Kunststoff transparent (Standard) oder in Aluminium weiß, silber, braun und anthrazit (Aufpreis)
- Bedienstab für höher gelegene Fenster (nur bei Standardgriff möglich, Aufpreis)
- Polyesterschnür  $\varnothing$  0,9 mm
- Auf Wunsch mit Seitenschienen (Aufpreis)
- Die seitliche Drahtverspannung entfällt bei dieser Option (ein Nachrüsten ist nicht möglich)

## Typenübersicht

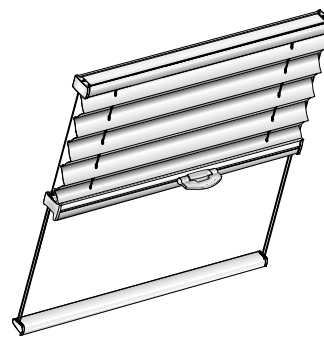


### Typ DB 10

Anlage mit fest montierter Oberschiene und einer beweglichen Bedienschiene.

Untere Befestigung mit Spanschuhen.

Größenbereich	max.	2,2 m <sup>2</sup>
Breite	min.	15 cm
	max.	150 cm*
Höhe	min.	10 cm
	max.	250 cm
Flügelneigung	max.	60°



### Typ DB 10 U

Anlage mit fest montierter Oberschiene und einer beweglichen Bedienschiene.

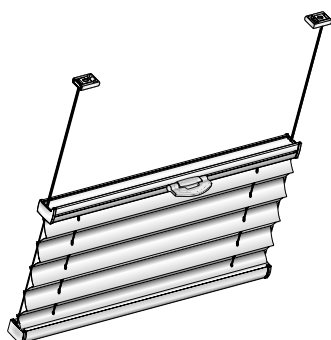
Untere Befestigung mit Spanschiene (18×9 mm).

Größenbereich	max.	2,2 m <sup>2</sup>
Breite	min.	15 cm
	max.	150 cm*
Höhe	min.	10 cm
	max.	250 cm
Flügelneigung	max.	60°

\* Abhängig von der Stoffbreite, ab 140 cm Breite zwei Bediengriffe.

# Typenübersicht

## Standard Dachflächen-Anlagen

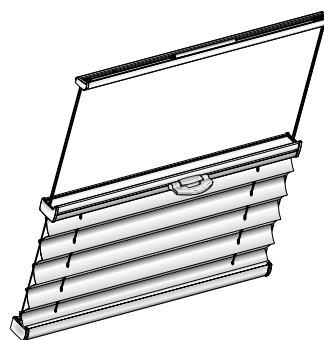


### Typ DB 15

Anlage mit fest montierter Unterschiene und einer beweglichen Bedienschiene.

Obere Befestigung mit Spanschuhen.

Größensbereich	max.	2,2 m <sup>2</sup>
Breite	min.	15 cm
	max.	150 cm*
Höhe	min.	10 cm
	max.	250 cm
Flügelneigung	max.	60°

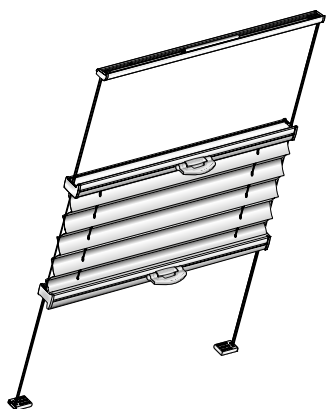


### Typ DB 15 U

Anlage mit fest montierter Unterschiene und einer beweglichen Bedienschiene.

Obere Befestigung mit Spanschiene (18×9 mm).

Größensbereich	max.	2,2 m <sup>2</sup>
Breite	min.	15 cm
	max.	150 cm*
Höhe	min.	10 cm
	max.	250 cm
Flügelneigung	max.	60°



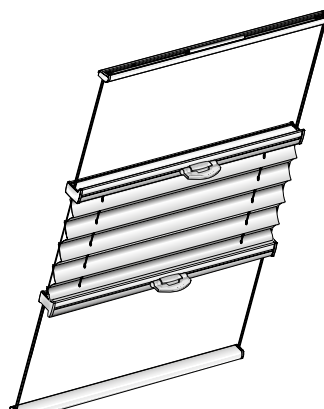
### Typ DB 20

Anlage mit zwei beweglichen Bedienschiene.

Obere Befestigung mit Spanschiene (18×9 mm).

Untere Befestigung mit Spanschuhen.

Größensbereich	max.	2,2 m <sup>2</sup>
Breite	min.	15 cm
	max.	150 cm*
Höhe	min.	10 cm
	max.	250 cm
Flügelneigung	max.	60°

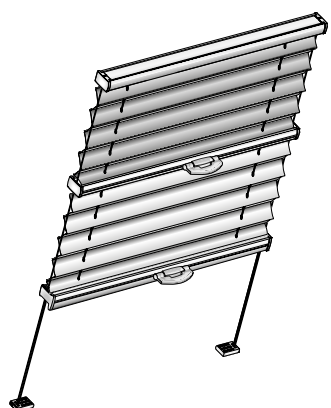


### Typ DB 20 U

Anlage mit zwei beweglichen Bedienschiene.

Obere und untere Befestigung mit Spanschiene (18×9 mm).

Größensbereich	max.	2,2 m <sup>2</sup>
Breite	min.	15 cm
	max.	150 cm*
Höhe	min.	10 cm
	max.	250 cm
Flügelneigung	max.	60°

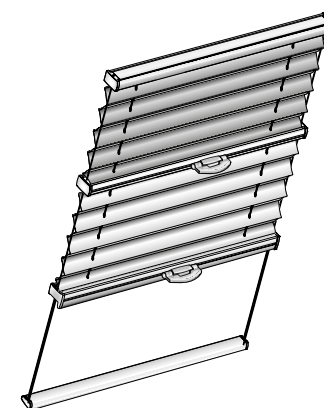


### Typ DB 30

Anlage mit fest montierter Oberschiene und zwei beweglichen Bedienschiene.

Untere Befestigung mit Spanschuhen.

Größensbereich	max.	2,2 m <sup>2</sup>
Breite	min.	15 cm
	max.	150 cm*
Höhe	min.	10 cm
	max.	250 cm
Flügelneigung	max.	60°



### Typ DB 30 U

Anlage mit fest montierter Oberschiene und zwei beweglichen Bedienschiene.

Untere Befestigung mit Spanschiene (18×9 mm).

Größensbereich	max.	2,2 m <sup>2</sup>
Breite	min.	15 cm
	max.	150 cm*
Höhe	min.	10 cm
	max.	250 cm
Flügelneigung	max.	60°

### Preisberechnung bei Anlagen mit zwei Stoffen

Die Anlagen Typ DB 30 und DB 30 U mit zwei Stoffen werden wie zwei einzelne Anlagen berechnet.

Beispiel: Anlagengröße B 80 cm × H 120 cm

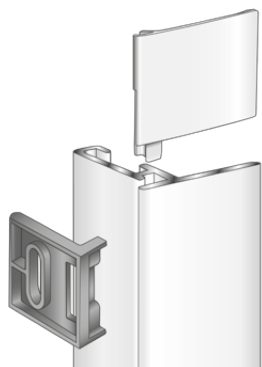
oberer Stoff	Preisgruppe 3	205,- €
unterer Stoff	Preisgruppe 2	171,- €
Gesamtpreis		<u>376,- €</u>

\* Abhängig von der Stoffbreite, ab 140 cm Breite zwei Bediengriffe.

# Optionen

## für Standard Dachflächen-Anlagen

### Seitenschienen S1 und S3



#### S1 Seitenschienen 90°/96°

zur seitlichen Abdichtung.  
Mit Ausgleichplatte für 90°,  
ohne Ausgleichplatte für 96°  
schräge Glasleiste.

Inkl. Endkappen und Schrauben.  
Erforderliche Einbautiefe  
25 mm.



#### S3 U-Seitenschienen 90°

zur seitlichen Abdichtung.  
Für 90°-Glasleisten oder Lai-  
bung. Erforderliche Einbautiefe  
35 mm.

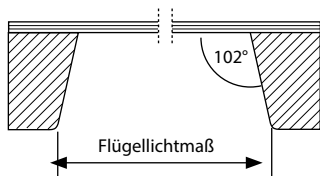
Ein Aufkleben auf Kunststoff-  
und Aluminium-Fenster mit  
Spezialklebeband ist möglich.

Seitenschienen S1 und S3 zur seitlichen Abdichtung, Aufpreis: 22 €

# Übersicht Dachflächenfenster

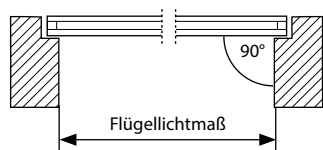
## Hersteller und Fensterflügel-Typen

### FAKRO Dachfenster-Flügel

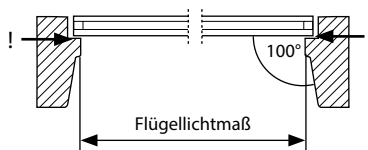


Querschnitt Typ FT, FTP-W, FTP/PK, FK, FE, FL, 1

### Roto Dachfenster-Flügel

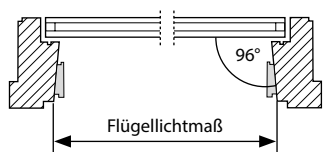


Querschnitt Typ 320, 410, H1, H3, HR, HR Wood, Ecoline HR 339 plus, Ecoline HR 549 plus

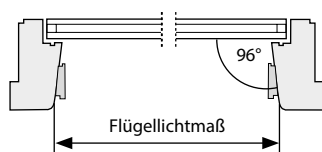


Querschnitt Typ R6\_H, R6\_K, R7\_H, R7\_K, R8\_H, R8\_K, 62 H, 64 H, 84 H, 43 H, 73 H, 64 K, 73 K, 84 K

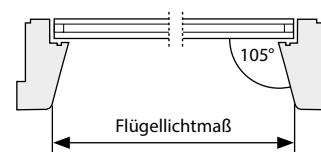
### VELUX Dachfenster-Flügel



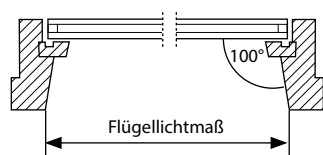
Querschnitt Typ GDL, GEL, GGL, GHL, GPL, GTL, GXL, GZX, GIL, GIV, VFE, VEA, VEB, VEC, VFA, VFB VL-Holz, VK, VF, VZ-Wand (Typ A – ab Bj. 1983)



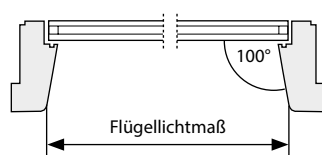
GGU, GIU, GPU, GTU (ab Bj. 2000)



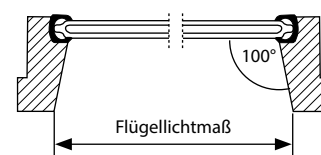
Querschnitt Typ GGU, GPU, GIU (bis Bj. 2000)



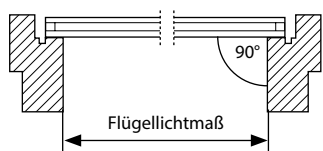
Querschnitt Typ VL-Holz, VE, VS, VK, VF (Typ B – bis Bj. 1983)



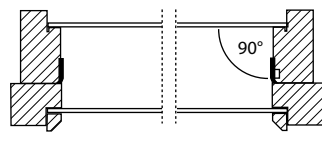
Querschnitt Typ VL-PU



Querschnitt Typ VG, VX



Querschnitt Typ VH



Querschnitt Typ V/VA\*

\* Der Typ V/VA ist ein Verbundfenster mit einem Vorflügel. Die Montage einer Plissee-Anlage ist nicht möglich!

#### Hinweise zu Hersteller, Typ und Einbautiefe

- Je nach Hersteller und Fenstertyp sind gegebenenfalls im Fenster vormontierte Träger bei der Montage zu entfernen.
- Die angegebenen Flügellichtmaße beziehen sich auf das Maß an der Flügelvorderkante mit Ausnahme der Roto-Typen 62 H, 64 H, 84 H, 43 H, 73 H, 64 K, 73 K, 84 K (siehe Zeichnung). Sie sind bindend für die Bestellung und Produktion.
- Die Dachfenster-Anlagen sind nicht für Dachfenster der Hersteller Braas, Blefa, Delta Dachfenster System Braas bzw. Delta Dachfenster der Firma Dörken lieferbar!

# Verkaufspreise

für Standard Dachflächen-Anlagen | Ungenormte Fenster

Höhe in cm	PG	Breite in cm											
		40	50	60	70	80	90	100	110	120	130	140	150
80	1	87	98	108	117	128	136	147	157	167	177	187	197
	2	98	109	120	131	143	153	165	176	187	198	210	221
	3	106	121	134	148	164	177	193	206	219	234	249	263
	4	114	131	147	164	179	196	212	229	244	261	277	294
90	1	98	108	117	128	136	147	157	167	177	187	197	208
	2	106	117	129	141	151	163	174	185	196	208	218	230
	3	117	134	148	164	176	191	206	219	234	249	263	277
	4	131	148	166	184	200	218	235	253	271	287	306	323
100	1	105	116	128	138	150	162	173	184	195	207	217	229
	2	111	124	135	148	162	174	186	198	211	223	235	249
	3	128	141	156	172	187	202	218	234	250	265	280	297
	4	138	156	176	195	213	232	251	270	287	307	326	344
110	1	106	117	129	141	151	163	174	185	196	208	218	230
	2	113	128	142	154	168	182	196	210	223	238	251	264
	3	135	150	166	180	197	212	229	243	260	275	290	306
	4	151	169	188	207	227	244	263	282	300	319	338	358
120	1	108	119	130	142	152	164	175	186	197	209	219	231
	2	116	130	144	157	170	185	198	212	227	240	254	266
	3	142	153	170	187	205	220	238	254	272	288	306	322
	4	153	173	194	213	233	253	274	294	314	332	352	373
130	1	109	122	132	144	155	166	177	190	200	212	223	234
	2	117	131	145	158	173	186	199	213	228	241	255	267
	3	147	157	174	191	208	224	242	260	276	294	309	327
	4	155	177	198	219	241	262	283	304	326	346	367	389
140	1	110	122	134	147	160	173	185	197	210	222	234	248
	2	120	134	150	165	179	195	210	224	240	255	271	284
	3	152	160	177	196	213	232	251	270	286	305	322	342
	4	166	187	209	230	251	272	294	315	336	358	378	399
150	1	112	125	136	150	163	175	187	199	212	224	238	250
	2	124	138	153	168	184	198	213	229	243	258	274	288
	3	157	163	179	198	217	235	253	272	288	308	327	344
	4	167	189	212	234	257	279	301	324	346	369	392	414
+ jede 10 cm	1	2	2	2	2	2	2	2	2	2	2	2	2
	2	3	3	3	3	3	3	3	3	3	3	3	3
	3	2	2	2	2	2	2	2	2	2	2	2	2
	4	1	2	3	4	6	7	8	9	10	11	12	13

## Anzahl Träger/Spanschuhe/Träger für Spanschiene

<b>DB 10 / 15 / 30</b>	2/2/0	2/2/0	2/2/0	3/2/0	3/2/0	3/2/0	3/2/0	3/2/0	4/2/0	4/2/0	4/2/0	4/2/0
<b>DB 20</b>	0/2/2	0/2/2	0/2/2	0/2/3	0/2/3	0/2/3	0/2/3	0/2/3	0/2/4	0/2/4	0/2/4	0/2/4
<b>DB 10 / 15 / 30U</b>	2/0/2	2/0/2	2/0/2	3/0/3	3/0/3	3/0/3	3/0/3	3/0/3	4/0/4	4/0/4	4/0/4	4/0/4
<b>DB 20U</b>	0/0/4	0/0/4	0/0/4	0/0/6	0/0/6	0/0/6	0/0/6	0/0/6	0/0/8	0/0/8	0/0/8	0/0/8

Seitenschienen S1 und S3 zur seitlichen Abdichtung, Aufpreis: 22 €

### Bestellungen nach Flügellichtmaß

- Geben Sie bei der Bestellung bitte die entsprechende Fenstergröße an.
- Der Preis richtet sich entsprechend der Tabelle nach dem Flügellichtmaß.
- Geeignet für einen Neigungswinkel von 30° – 90°.
- Die angegebenen Flügellichtmaße beziehen sich auf das Maß an der Flügelvorderkante. Sie sind bindend für die Bestellung und Produktion.



# Verkaufspreise

für Standard Dachflächen-Anlagen | Nach Hersteller und Typ

## Anlagen für FAKRO Dachfenster

### Typ FT-FTP-W-FTP/PK-FK-FE-FL-1

Größen-Nr.	1	3	4	5	6	7	8	9	10	11	12	17
Blendrahmenmaße cm	55 × 78	66 × 98	66 × 118	78 × 98	78 × 118	78 × 140	94 × 118	94 × 140	114 × 118	114 × 140	134 × 98	134 × 140
Flügellichtmaß mm	390 × 612	500 × 812	500 × 1012	620 × 812	620 × 1012	620 × 1232	780 × 1012	780 × 1232	980 × 1012	980 × 1232	1180 × 812	1180 × 1232
Preisgruppe 1	87	108	117	128	141	144	151	155	174	177	177	200
Preisgruppe 2	98	117	128	141	154	158	168	173	196	199	196	228
Preisgruppe 3	106	134	150	164	180	191	197	208	229	242	234	276
Preisgruppe 4	114	148	169	184	207	219	227	241	263	283	271	326

Seitenschienen S1 und S3 zur seitlichen Abdichtung, Aufpreis: 22 €

## Anlagen für Roto Dachfenster

### Typen R6\_K-R6\_H-R8\_K-R8\_H | H = Holzfenster, K = Kunststofffenster

Größen-Nr.	5/7	5/9	5/11	6/9	6/11	6/14	6/18	7/7	7/9	7/11	7/14	7/16	7/18	9/7
Flügellichtmaß mm	328/568	328/768	328/968	438/768	438/968	438/1188	438/1588	528/568	528/768	528/968	528/1188	528/1388	528/1588	728/568
Preisgruppe 1	87	87	105	98	116	119	128	108	108	128	130	134	141	128
Preisgruppe 2	98	98	111	109	124	130	143	120	120	135	144	150	157	143
Preisgruppe 3	106	106	128	121	141	153	165	134	134	156	170	177	182	164
Preisgruppe 4	114	114	138	131	156	173	193	147	147	176	194	209	216	179

### Typen R6\_K-R6\_H-R8\_K-R8\_H | H = Holzfenster, K = Kunststofffenster

Größen-Nr.	9/9	9/11	9/14	9/16	9/18	11/7	11/9	11/11	11/14	11/16	13/9	13/14
Flügellichtmaß mm	728/768	728/968	728/1188	728/1388	728/1588	928/568	928/768	928/968	928/1188	928/1388	1128/768	1128/1188
Preisgruppe 1	128	150	152	160	165	147	147	173	175	185	167	197
Preisgruppe 2	143	162	170	179	187	165	165	186	198	210	187	227
Preisgruppe 3	164	187	205	213	220	193	193	218	238	251	219	272
Preisgruppe 4	179	213	233	251	263	212	212	251	274	294	244	314

### Typen R7\_K-R7\_H | H = Holzfenster, K = Kunststofffenster

Größen-Nr.	5/7	5/9	5/11	6/9	6/11	6/14	7/9	7/11	7/14	9/9	9/11	9/14	11/9	11/11	11/14
Flügellichtmaß mm	382/620	382/820	382/1020	492/820	492/1020	492/1240	582/820	582/1020	582/1240	782/820	782/1020	782/1240	982/820	982/1020	982/1240
Preisgruppe 1	87	98	106	108	117	122	117	129	132	136	151	155	157	174	177
Preisgruppe 2	98	106	113	117	128	131	129	142	145	151	168	173	174	196	199
Preisgruppe 3	106	117	135	134	150	157	148	166	174	176	197	208	206	229	242
Preisgruppe 4	114	131	151	148	169	177	166	188	198	200	227	241	235	263	283

### Typ 62-64-84 H | Holzfenster

Größen-Nr.	5/7	5/9	5/11	6/11	6/14	7/7	7/9	7/11	7/14	7/16	8/11	8/13	9/7	9/9
Flügellichtmaß mm	352 × 580	352 × 780	352 × 980	462 × 980	462 × 1200	552 × 580	552 × 780	552 × 980	552 × 1200	552 × 1400	662 × 920	662 × 1100	752 × 580	752 × 780
Preisgruppe 1	87	87	105	116	119	108	108	128	130	134	138	141	128	128
Preisgruppe 2	98	98	111	124	130	120	120	135	144	150	148	154	143	143
Preisgruppe 3	106	106	128	141	153	134	134	156	170	177	172	180	164	164
Preisgruppe 4	114	114	138	156	173	147	147	176	194	209	195	207	179	179

### Typ 62-64-84 H | Holzfenster

Größen-Nr.	9/11	9/14	9/16	10/11	10/14	11/7	11/9	11/11	11/14	11/16	13/7	13/9	13/14
Flügellichtmaß mm	752 × 980	752 × 1200	752 × 1400	862 × 920	862 × 1250	952 × 580	952 × 780	952 × 980	952 × 1200	952 × 1400	1152 × 580	1152 × 780	1152 × 1200
Preisgruppe 1	150	152	160	162	166	147	147	173	175	185	167	167	197
Preisgruppe 2	162	170	179	174	186	165	165	186	198	210	187	187	227
Preisgruppe 3	187	205	213	202	224	193	193	218	238	251	219	219	272
Preisgruppe 4	213	233	251	232	262	212	212	251	274	294	244	244	314

Alle angegebenen Preise sind unverbindlich empfohlene Endabnehmerpreise in Euro, einschließlich der derzeit gültigen gesetzlichen Mehrwertsteuer. Zwischengrößen berechnen wir zum nächsthöheren Preis.

# Verkaufspreise

für Standard Dachflächen-Anlagen | Nach Hersteller und Typ

## Anlagen für Roto Dachfenster · Fortsetzung

### Typ 64K-84K | Kunststofffenster

Größen-Nr.	5/7	5/9	5/11	6/11	6/14	7/7	7/9	7/11	7/14	7/16	8/11	8/13	9/7	9/9
Flügellichtmaß mm	328 × 568	328 × 768	328 × 968	438 × 968	438 × 1188	528 × 568	528 × 768	528 × 968	528 × 1188	528 × 1388	638 × 908	638 × 1088	728 × 568	728 × 768
Preisgruppe 1	87	87	105	116	119	108	108	128	130	134	138	141	128	128
Preisgruppe 2	98	98	111	124	130	120	120	135	144	150	148	154	143	143
Preisgruppe 3	106	106	128	141	153	134	134	156	170	177	172	180	164	164
Preisgruppe 4	114	114	138	156	173	147	147	176	194	209	195	207	179	179

### Typ 64K-84K | Kunststofffenster

Größen-Nr.	9/11	9/14	9/16	10/11	10/14	11/7	11/9	11/11	11/14	13/7	13/9	13/14
Flügellichtmaß mm	728 × 968	728 × 1188	728 × 1388	838 × 908	838 × 1238	928 × 568	928 × 768	928 × 968	928 × 1188	1128 × 568	1128 × 768	1128 × 1188
Preisgruppe 1	150	152	160	162	166	147	147	173	175	167	167	197
Preisgruppe 2	162	170	179	174	186	165	165	186	198	187	187	227
Preisgruppe 3	187	205	213	202	224	193	193	218	238	219	219	272
Preisgruppe 4	213	233	251	232	262	212	212	251	274	244	244	314

### Typ 73H-73K-43H | H=Holzfenster, K=Kunststofffenster

Größen-Nr.	5/7	5/9	5/11	6/9	6/11	6/14	7/6	7/7	7/9	7/11	7/14	9/7	9/9	9/11
Flügellichtmaß mm	382 × 620	382 × 820	382 × 1020	492 × 820	492 × 1020	492 × 1240	582 × 440	582 × 620	582 × 820	582 × 1020	582 × 1240	782 × 620	782 × 820	782 × 1020
Preisgruppe 1	87	98	106	108	117	122	108	108	117	129	132	128	136	151
Preisgruppe 2	98	106	113	117	128	131	120	120	129	142	145	143	151	168
Preisgruppe 3	106	117	135	134	150	157	134	134	148	166	174	164	176	197
Preisgruppe 4	114	131	151	148	169	177	147	147	166	188	198	179	200	227

### Typ 73H-73K-43H | H=Holzfenster, K=Kunststofffenster

Größen-Nr.	9/14	10/12	11/6	11/7	11/9	11/11	11/14	12/7	12/9	12/12	13/7	13/9	13/14
Flügellichtmaß mm	782 × 1240	863 × 1062	982 × 440	982 × 620	982 × 820	982 × 1020	982 × 1240	1064 × 582	1064 × 831	1064 × 1083	1182 × 620	1182 × 820	1182 × 1240
Preisgruppe 1	155	163	147	147	157	174	177	157	167	185	167	177	200
Preisgruppe 2	173	182	165	165	174	196	199	176	185	210	187	196	228
Preisgruppe 3	208	212	193	193	206	229	242	206	219	243	219	234	276
Preisgruppe 4	241	244	212	212	235	263	283	229	253	282	244	271	326

### Typ 735K SR | K=Kunststofffenster

Größen-Nr.	5/8 (021)	5/10 (023)	6/10 (033)	6/12 (035)	7/10 (043)	7/12 (045)	7/14 (047)	8/12 (065)	8/14 (067)	10/12 (085)	10/14 (087)
Flügellichtmaß mm	354 × 641	354 × 841	454 × 841	454 × 1041	554 × 841	554 × 1041	554 × 1241	734 × 1041	734 × 1241	934 × 1041	934 × 1241
Preisgruppe 1	87	98	108	117	117	129	132	151	155	174	177
Preisgruppe 2	98	106	117	128	129	142	145	168	173	196	199
Preisgruppe 3	106	117	134	150	148	166	174	197	208	229	242
Preisgruppe 4	114	131	148	169	166	188	198	227	241	263	283

### Typ 310-320

Größen-Nr.	5/8	5/10	6/10	7/10	7/12	7/14	9/12	9/14	11/12	11/14	13/14	65/10
Flügellichtmaß mm	384 × 694	384 × 874	484 × 874	584 × 874	584 × 1074	584 × 1294	784 × 1074	784 × 1294	984 × 1074	984 × 1294	1184 × 1294	494 × 874
Preisgruppe 1	87	98	108	117	129	132	151	155	174	177	200	108
Preisgruppe 2	98	106	117	129	142	145	168	173	196	199	228	117
Preisgruppe 3	106	117	134	148	166	174	197	208	229	242	276	134
Preisgruppe 4	114	131	148	166	188	198	227	241	263	283	326	148

Seitenschienen S1 und S3 zur seitlichen Abdichtung, Aufpreis: 22 €

## Anlagen für Roto Dachfenster · Fortsetzung nächste Seite

Alle angegebenen Preise sind unverbindlich empfohlene Endabnehmerpreise in Euro, einschließlich der derzeit gültigen gesetzlichen Mehrwertsteuer. Zwischengrößen berechnen wir zum nächsthöheren Preis.

# Verkaufspreise

für Standard Dachflächen-Anlagen | Nach Hersteller und Typ

## Typ 410 – 417 – 418

Größen-Nr.	5/8	5/11	6/8	6/11	7/11	7/14	8/11	9/12	9/14	10/11	10/12	10/14	13/14
Flügellichtmaß mm	384 × 688	384 × 958	494 × 688	494 × 958	584 × 958	584 × 1288	694 × 958	784 × 1068	784 × 1288	894 × 958	894 × 1068	894 × 1288	1184 × 1288
Preisgruppe 1	87	105	98	116	128	132	138	151	155	162	163	166	200
Preisgruppe 2	98	111	109	124	135	145	148	168	173	174	182	186	228
Preisgruppe 3	106	128	121	141	156	174	172	197	208	202	212	224	276
Preisgruppe 4	114	138	131	156	176	198	195	227	241	232	244	262	326

## Typ Ecoline HR 339 Plus

Größen-Nr.	5/7	5/9	6/11	7/9	7/11	7/14	7/16	9/11	9/14	9/16	11/11	11/14	13/9	13/14
Flügellichtmaß mm	384 × 544	384 × 824	494 × 1024	624 × 824	624 × 1024	624 × 1244	624 × 1444	784 × 1024	784 × 1244	784 × 1444	984 × 1024	984 × 1244	1184 × 824	1184 × 1244
Preisgruppe 1	87	98	117	128	141	144	150	151	155	163	174	177	177	200
Preisgruppe 2	98	106	128	141	154	158	168	168	173	184	196	199	196	228
Preisgruppe 3	106	117	150	164	180	191	198	197	208	217	229	242	234	276
Preisgruppe 4	114	131	169	184	207	219	234	227	241	257	263	283	271	326

## Typ Ecoline HR 549 Plus

Größen-Nr.	7/9	7/11	7/14	11/11	11/14	13/9
Flügellichtmaß mm	620 × 823	620 × 1023	620 × 1243	980 × 1023	980 × 1243	1180 × 823
Preisgruppe 1	128	141	144	174	177	177
Preisgruppe 2	141	154	158	196	199	196
Preisgruppe 3	164	180	191	229	242	234
Preisgruppe 4	184	207	219	263	283	271

## Typ H1

Größen-Nr.	5/8	6/8	6/11	7/11	7/14	8/11	10/11	10/14
Flügellichtmaß mm	420 × 720	530 × 720	530 × 990	620 × 990	620 × 1320	730 × 990	930 × 990	930 × 1320
Preisgruppe 1	98	108	128	138	147	150	173	185
Preisgruppe 2	109	120	135	148	165	162	186	210
Preisgruppe 3	121	134	156	172	196	187	218	251
Preisgruppe 4	131	147	176	195	230	213	251	294

## Typ H3

Größen-Nr.	5/8	6/8	6/11	7/11	7/14	8/11	10/11	10/14	13/14
Flügellichtmaß mm	400 × 710	510 × 710	510 × 980	600 × 980	600 × 1310	710 × 980	910 × 980	910 × 1310	1200 × 1310
Preisgruppe 1	87	108	128	128	134	150	173	185	210
Preisgruppe 2	98	120	135	135	150	162	186	210	240
Preisgruppe 3	106	134	156	156	177	187	218	251	286
Preisgruppe 4	114	147	176	176	209	213	251	294	336

## Typen Q-series Q4+ – QT4+ – Q4 K+ – QT4 K+

Größen-Nr.	55/78	55/98	55/118	66/98	66/118	66/140	78/78	78/98	78/118	78/140	78/160	94/78	94/98	94/118	94/140
Flügellichtmaß mm	381 × 571	381 × 771	381 × 971	491 × 771	491 × 971	491 × 1191	611 × 571	611 × 771	611 × 971	611 × 1191	611 × 1393	773 × 571	773 × 771	773 × 971	773 × 1191
Preisgruppe 1	87	87	105	98	116	119	117	117	138	142	147	128	128	150	152
Preisgruppe 2	98	98	111	109	124	130	131	131	148	157	165	143	143	162	170
Preisgruppe 3	106	106	128	121	141	153	148	148	172	187	196	164	164	187	205
Preisgruppe 4	114	114	138	131	156	173	164	164	195	213	230	179	179	213	233

## Typen Q-series Q4+ – QT4+ – Q4 K+ – QT4 K+

Größen-Nr.	94/160	94/180	114/78	114/98	114/118	114/140	114/160	114/180	134/78	134/98	134/118	134/140	134/160
Flügellichtmaß mm	773 × 1393	773 × 1593	971 × 571	971 × 771	971 × 971	971 × 1191	971 × 1393	971 × 1593	1171 × 571	1171 × 771	1171 × 971	1171 × 1191	1171 × 1393
Preisgruppe 1	160	165	147	147	173	175	185	190	167	167	195	197	210
Preisgruppe 2	179	187	165	165	186	198	210	217	187	187	211	227	240
Preisgruppe 3	213	220	193	193	218	238	251	255	219	219	250	272	286
Preisgruppe 4	251	263	212	212	251	274	294	310	244	244	287	314	336

Alle angegebenen Preise sind unverbindlich empfohlene Endabnehmerpreise in Euro, einschließlich der derzeit gültigen gesetzlichen Mehrwertsteuer. Zwischengrößen berechnen wir zum nächsthöheren Preis.

# Verkaufspreise

für Standard Dachflächen-Anlagen | Nach Hersteller und Typ

## Anlagen für VELUX Dachfenster

### Typen GGL – GGU – GPL – GPU – GHL – GTL – GTU – GXL – GXU | Neue Generation seit 5 / 2013

Größen-Nr.	CK02	CK04	CK06	FK04	FK06	FK08	MK04	MK06	MK08	MK10	PK06	PK08	PK10	SK06
Flügellichtmaß mm	383 × 595	383 × 795	383 × 995	493 × 795	493 × 995	493 × 1215	613 × 795	613 × 995	613 × 1215	613 × 1417	775 × 995	775 × 1215	775 × 1417	973 × 995
Preisgruppe 1	87	87	105	98	116	122	117	138	144	150	150	155	163	173
Preisgruppe 2	98	98	111	109	124	131	131	148	158	168	162	173	184	186
Preisgruppe 3	106	106	128	121	141	157	148	172	191	198	187	208	217	218
Preisgruppe 4	114	114	138	131	156	177	164	195	219	234	213	241	257	251

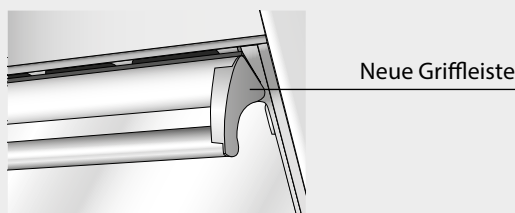
Größen-Nr.	SK08	SK10	UK04	UK08	UK10
Flügellichtmaß mm	973 × 1215	973 × 1417	1173 × 795	1173 × 1215	1173 × 1417
Preisgruppe 1	177	187	167	200	212
Preisgruppe 2	199	213	187	228	243
Preisgruppe 3	242	253	219	276	288
Preisgruppe 4	283	301	244	326	346

### Typen GIU – GIL | Neue Generation seit 5 / 2013

Größen-Nr.	MK34	PK34	SK34	UK34
Flügellichtmaß mm	612 × 740	774 × 740	972 × 740	1172 × 740
Preisgruppe 1	117	128	147	167
Preisgruppe 2	131	143	165	187
Preisgruppe 3	148	164	193	219
Preisgruppe 4	164	179	212	244

#### Hinweis zu VELUX-Fenstern der neuen Generation

In Deutschland seit Mai 2013 verkaufte VELUX-Fenster haben aufgrund einer neuen Art der Konstruktion andere Flügellichtmaße. Diese Fenstertypen sind anhand der neuen Größenbezeichnungen erkennbar. Sehr charakteristisch ist die markante, geschwungene Griffleiste.



### Typen VIU – VFE | Neue Generation seit 5 / 2013

Größen-Nr.	MK31	MK35	MK36	MK38	PK31	PK35	PK36	PK38	SK31	SK35	SK36	SK38	UK31	UK35	UK36	UK38
Flügellichtmaß mm	612 × 387	612 × 741	612 × 941	612 × 1161	774 × 387	774 × 741	774 × 941	774 × 1161	972 × 387	972 × 741	972 × 941	972 × 1161	1172 × 387	1172 × 741	1172 × 941	1172 × 1161
Preisgruppe 1	117	117	138	142	128	128	150	152	147	147	173	175	167	167	195	197
Preisgruppe 2	131	131	148	157	143	143	162	170	165	165	186	198	187	187	211	227
Preisgruppe 3	148	148	172	187	164	164	187	205	193	193	218	238	219	219	250	272
Preisgruppe 4	164	164	195	213	179	179	213	233	212	212	251	274	244	244	287	314

### Typen GGL – GGU – GPL – GPU – GHL – GHU – GTL – GTU – GXL | Fertigungszeitraum 6 / 2000 – 4 / 2013

Größen-Nr.	C02	C04	F04	F06	M04	M06	M08	M10	P04	P06	P08	P10	S06	S08
Flügellichtmaß mm	383 × 540	383 × 740	493 × 740	493 × 940	613 × 740	613 × 940	613 × 1160	613 × 1362	775 × 741	775 × 940	775 × 1160	775 × 1362	973 × 940	973 × 1160
Preisgruppe 1	87	87	98	116	117	138	142	147	128	150	152	160	173	175
Preisgruppe 2	98	98	109	124	131	148	157	165	143	162	170	179	186	198
Preisgruppe 3	106	106	121	141	148	172	187	196	164	187	205	213	218	238
Preisgruppe 4	114	114	131	156	164	195	213	230	179	213	233	251	251	274

### Typen GGL – GGU – GPL – GPU – GHL – GHU – GTL – GTU – GXL | Fertigungszeitraum 6 / 2000 – 4 / 2013

Größen-Nr.	S10	U08	U10
Flügellichtmaß mm	973 × 1362	1173 × 1160	1173 × 1362
Preisgruppe 1	185	197	210
Preisgruppe 2	210	227	240
Preisgruppe 3	251	272	286
Preisgruppe 4	294	314	336

Seitenschienen S1 und S3 zur seitlichen Abdichtung, Aufpreis: 22 €

Alle angegebenen Preise sind unverbindlich empfohlene Endabnehmerpreise in Euro, einschließlich der derzeit gültigen gesetzlichen Mehrwertsteuer. Zwischengrößen berechnen wir zum nächsthöheren Preis.

# Verkaufspreise

für Standard Dachflächen-Anlagen | Nach Hersteller und Typ

## Anlagen für VELUX Dachfenster · Fortsetzung

### Typen GIL – GIU – VEA – VEB – VEC – VFE – VFA – VFB | Fertigungszeitraum 6/2000 – 4/2013

Größen-Nr.	M31	M34	M35	M36	M38	P31	P34	P36	P38	S31	S34	S36	S38	U31	U34
Flügellichtmaß mm	613 × 386	613 × 740	613 × 940	613 × 940	613 × 1160	775 × 386	775 × 740	775 × 940	775 × 1160	973 × 386	973 × 740	973 × 940	973 × 1160	1173 × 386	1173 × 740
Preisgruppe 1	117	117	138	138	142	128	128	150	152	147	147	173	175	167	167
Preisgruppe 2	131	131	148	148	157	143	143	162	170	165	165	186	198	187	187
Preisgruppe 3	148	148	172	172	187	164	164	187	205	193	193	218	238	219	219
Preisgruppe 4	164	164	195	195	213	179	179	213	233	212	212	251	274	244	244

### Typ GIV | Holzfenster Zusatzelemente | Fertigungszeitraum 6/2000 – 4/2013

Größen-Nr.	M50	P50	S50	U50
Flügellichtmaß mm	612 × 358	774 × 358	972 × 358	1172 × 358
Preisgruppe 1	117	128	147	167
Preisgruppe 2	131	143	165	187
Preisgruppe 3	148	164	193	219
Preisgruppe 4	164	179	212	244

### Typen GGL – GPL – GHL – GDL – GEL – GTL – GXL | Holzfenster | Fertigung bis 5/2000

Größen-Nr.	102	104	204	206	304	306	308	310	404	406	408	410	606	608
Flügellichtmaß mm	397 × 574	397 × 774	507 × 774	507 × 974	613 × 740	613 × 940	613 × 1160	613 × 1362	775 × 740	775 × 940	775 × 1160	775 × 1362	973 × 940	973 × 1160
Preisgruppe 1	87	87	108	128	117	138	142	147	128	150	152	160	173	175
Preisgruppe 2	98	98	120	135	131	148	157	165	143	162	170	179	186	198
Preisgruppe 3	106	106	134	156	148	172	187	196	164	187	205	213	218	238
Preisgruppe 4	114	114	147	176	164	195	213	230	179	213	233	251	251	274

### Typen GGL – GPL – GHL – GDL – GEL – GTL – GXL | Holzfenster | Fertigung bis 5/2000

Größen-Nr.	610	808	810
Flügellichtmaß mm	973 × 1362	1173 × 1160	1173 × 1362
Preisgruppe 1	185	197	210
Preisgruppe 2	210	227	240
Preisgruppe 3	251	272	286
Preisgruppe 4	294	314	336

### Typen GIL – VEA – VEB – VEC – VFE – VFA – VFB | Holzfenster Zusatzelemente | Fertigung bis 5/2000

Größen-Nr.	331	334	335	336	338	431	434	436	438	631	634	636	638	831	834
Flügellichtmaß mm	613 × 387	613 × 740	613 × 740	613 × 940	613 × 1160	775 × 387	775 × 740	775 × 940	775 × 1160	973 × 387	973 × 740	973 × 940	973 × 1160	1173 × 387	1173 × 740
Preisgruppe 1	117	117	117	138	142	128	128	150	152	147	147	173	175	167	167
Preisgruppe 2	131	131	131	148	157	143	143	162	170	165	165	186	198	187	187
Preisgruppe 3	148	148	148	172	187	164	164	187	205	193	193	218	238	219	219
Preisgruppe 4	164	164	164	195	213	179	179	213	233	212	212	251	274	244	244

### Typ GIV | Holzfenster Zusatzelemente | Fertigung bis 5/2000

Größen-Nr.	350	450	650	850
Flügellichtmaß mm	612 × 410	774 × 410	972 × 410	1172 × 410
Preisgruppe 1	117	128	147	167
Preisgruppe 2	131	143	165	187
Preisgruppe 3	148	164	193	219
Preisgruppe 4	164	179	212	244

Seitenschienen S1 und S3 zur seitlichen Abdichtung, Aufpreis: 22 €

Alle angegebenen Preise sind unverbindlich empfohlene Endabnehmerpreise in Euro, einschließlich der derzeit gültigen gesetzlichen Mehrwertsteuer. Zwischengrößen berechnen wir zum nächsthöheren Preis.

# Verkaufspreise

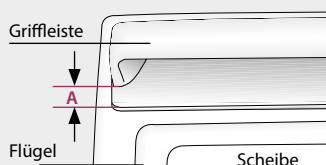
für Standard Dachflächen-Anlagen | Nach Hersteller und Typ

## Anlagen für VELUX Dachfenster · Fortsetzung

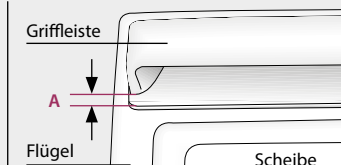
### Typen GGU – GPU – GTU – GHU | Kunststofffenster | Fertigung bis 5/2000

Größen-Nr.	104	206	304	306	308	406	408	606	608
Flügellichtmaß mm	410 × 783	520 × 984	626 × 751	626 × 953	626 × 1173	788 × 953	788 × 1173	986 × 953	986 × 1173
Preisgruppe 1	98	128	117	138	142	150	152	173	175
Preisgruppe 2	109	135	131	148	157	162	170	186	198
Preisgruppe 3	121	156	148	172	187	187	205	218	238
Preisgruppe 4	131	176	164	195	213	213	233	251	274

**Hinweis zu Griffleisten an VELUX-Fenstern:** Bei den oben genannten Fenstertypen hat die Firma VELUX die Griffleiste in zwei unterschiedlichen Ausführungen geliefert. **Bitte beachten Sie beim Aufmaß unbedingt die nachfolgenden Abbildungen.**



Wenn der Abstand „A“ 2 cm beträgt, können alle Modelle problemlos eingesetzt werden.



Wenn der Abstand „A“ 1 cm beträgt, dieses bei der Bestellung unbedingt angeben, da die Anlage sonst nicht passt!

### Typ GIU | Kunststofffenster Zusatzelemente | Fertigung bis 5/2000

Größen-Nr.	334	434	634
Flügellichtmaß mm	626 × 758	788 × 758	986 × 758
Preisgruppe 1	117	128	147
Preisgruppe 2	131	143	165
Preisgruppe 3	148	164	193
Preisgruppe 4	164	179	212

### Typen VL – VU – VKU | Austauschfenster ab Mitte 2001

Größen-Nr.	Y21	Y23	Y33	Y35	Y43	Y45	Y47	Y65	Y67	Y85	Y87	Y89	Y97	Y99
Flügellichtmaß mm	384 × 601	384 × 801	484 × 801	484 × 1001	584 × 801	584 × 1001	584 × 1201	764 × 1001	764 × 1201	964 × 1001	964 × 1201	964 × 1401	1164 × 1201	1164 × 1401
Preisgruppe 1	87	98	108	117	117	129	132	151	155	174	177	187	200	212
Preisgruppe 2	98	106	117	128	129	142	145	168	173	196	199	213	228	243
Preisgruppe 3	106	117	134	150	148	166	174	197	208	229	242	253	276	288
Preisgruppe 4	114	131	148	169	166	188	198	227	241	263	283	301	326	346

### Typ VL-Holz | Typ A – ab Baujahr 1983 (Altes Deutschland-Sortiment)

Größen-Nr.	021	023	033	035	043	045	047	065	067	085	087	089	107	109
Flügellichtmaß mm	390 × 609	390 × 809	490 × 809	490 × 1009	590 × 809	590 × 1009	590 × 1209	770 × 1009	770 × 1209	970 × 1009	970 × 1209	970 × 1409	1170 × 1209	1170 × 1409
Preisgruppe 1	87	98	108	117	117	129	132	151	155	174	177	187	200	212
Preisgruppe 2	98	106	117	128	129	142	145	168	173	196	199	213	228	243
Preisgruppe 3	106	117	134	150	148	166	174	197	208	229	242	253	276	288
Preisgruppe 4	114	131	148	169	166	188	198	227	241	263	283	301	326	346

### Typen VL-Holz – VG – VX | Typ B – bis Baujahr 1983 und VL/PU – bis Baujahr 1990 (Altes Deutschland-Sortiment)

Größen-Nr.	021	023	033	035	043	045	047	065	067	085	087	089	107	109	147
Flügellichtmaß mm	400 × 618	400 × 818	500 × 818	500 × 1018	600 × 818	600 × 1018	600 × 1218	780 × 1018	780 × 1218	980 × 1018	980 × 1218	980 × 1418	1180 × 1218	1180 × 1418	1580 × 1218
Preisgruppe 1	87	98	108	117	117	129	132	151	155	174	177	187	200	212	–
Preisgruppe 2	98	106	117	128	129	142	145	168	173	196	199	213	228	243	–
Preisgruppe 3	106	117	134	150	148	166	174	197	208	229	242	253	276	288	–
Preisgruppe 4	114	131	148	169	166	188	198	227	241	263	283	301	326	346	–

Seitenschienen S1 und S3 zur seitlichen Abdichtung, Aufpreis: 22 €

Alle angegebenen Preise sind unverbindlich empfohlene Endabnehmerpreise in Euro, einschließlich der derzeit gültigen gesetzlichen Mehrwertsteuer. Zwischengrößen berechnen wir zum nächsthöheren Preis.

# Verkaufspreise

für Standard Dachflächen-Anlagen | Nach Hersteller und Typ

## Anlagen für VELUX Dachfenster · Fortsetzung

### Typen VK–VS–VE | Typ A – ab Baujahr 1984 (Altes Deutschland-Sortiment)

Größen-Nr.	021	023	033	035	043	045	047	065	067	085	087	107
Flügellichtmaß mm	390 × 656	390 × 856	490 × 856	490 × 1056	590 × 856	590 × 1056	590 × 1256	770 × 1056	770 × 1256	970 × 1056	970 × 1256	1170 × 1256
Preisgruppe 1	87	98	108	117	117	129	132	151	155	174	177	200
Preisgruppe 2	98	106	117	128	129	142	145	168	173	196	199	228
Preisgruppe 3	106	117	134	150	148	166	174	197	208	229	242	276
Preisgruppe 4	114	131	148	169	166	188	198	227	241	263	283	326

### Typen VK–VS–VE | Typ B – bis Baujahr 1984 (Altes Deutschland-Sortiment)

Größen-Nr.	021	023	033	035	043	045	047	065	067	085	087	107
Flügellichtmaß mm	400 × 670	400 × 870	500 × 870	500 × 1070	600 × 870	600 × 1070	600 × 1270	780 × 1070	780 × 1270	980 × 1070	980 × 1270	1180 × 1270
Preisgruppe 1	87	98	108	117	117	129	132	151	155	174	177	200
Preisgruppe 2	98	106	117	128	129	142	145	168	173	196	199	228
Preisgruppe 3	106	117	134	150	148	166	174	197	208	229	242	276
Preisgruppe 4	114	131	148	169	166	188	198	227	241	263	283	326

### Typ VZ-Wand | Holzfenster Zusatzelemente (Altes Deutschland-Sortiment)

Größen-Nr.	041	061	081	101	448	468	488	508
Flügellichtmaß mm	590 × 289	770 × 289	970 × 289	1170 × 289	590 × 410	770 × 410	970 × 410	1170 × 410
Preisgruppe 1	108	128	147	167	108	128	147	167
Preisgruppe 2	120	143	165	187	120	143	165	187
Preisgruppe 3	134	164	193	219	134	164	193	219
Preisgruppe 4	147	179	212	244	147	179	212	244

### Typ VF | Typ A – ab Baujahr 1983 | Holzfenster Austauschflügel (Altes Deutschland-Sortiment)

Größen-Nr.	011	021	022	023	024	025	034	035	043	045	047	052	054	055
Flügellichtmaß mm	436 × 539	390 × 609	616 × 809	390 × 809	616 × 1009	616 × 1209	966 × 1009	966 × 1209	590 × 809	590 × 1009	590 × 1209	1410 × 809	1410 × 1009	1410 × 1209
Preisgruppe 1	98	87	128	98	141	144	174	177	117	129	132	208	230	234
Preisgruppe 2	109	98	141	106	154	158	196	199	129	142	145	230	264	267
Preisgruppe 3	121	106	164	117	180	191	229	242	148	166	174	277	306	327
Preisgruppe 4	131	114	184	131	207	219	263	283	166	188	198	323	358	389

### Typ VF | Typ A – ab Baujahr 1983 | Holzfenster Austauschflügel (Altes Deutschland-Sortiment)

Größen-Nr.	085	087	125	127
Flügellichtmaß mm	970 × 1009	970 × 1209	1374 × 1009	1374 × 1209
Preisgruppe 1	174	177	218	223
Preisgruppe 2	196	199	251	255
Preisgruppe 3	229	242	290	309
Preisgruppe 4	263	283	338	367

Seitenschienen S1 und S3 zur seitlichen Abdichtung, Aufpreis: 22 €

Alle angegebenen Preise sind unverbindlich empfohlene Endabnehmerpreise in Euro, einschließlich der derzeit gültigen gesetzlichen Mehrwertsteuer. Zwischengrößen berechnen wir zum nächsthöheren Preis.

# Verkaufspreise

für Standard Dachflächen-Anlagen | Nach Hersteller und Typ

## Anlagen für VELUX Dachfenster · Fortsetzung

### Typ VF | Typ B – bis Baujahr 1983 | Holzfenster Austauschflügel (Altes Deutschland-Sortiment)

Größen-Nr.	011	021	022	023	024	025	034	035	043	045	047	048	052	054
Flügellichtmaß mm	446 × 548	400 × 618	626 × 818	400 × 818	626 × 1018	626 × 1218	976 × 1018	976 × 1218	600 × 818	600 × 1018	600 × 1218	600 × 1218	1420 × 818	1420 × 1018
Preisgruppe 1	98	87	128	98	141	144	174	177	117	129	132	132	208	230
Preisgruppe 2	109	98	141	106	154	158	196	199	129	142	145	145	230	264
Preisgruppe 3	121	106	164	117	180	191	229	242	148	166	174	174	277	306
Preisgruppe 4	131	114	184	131	207	219	263	283	166	188	198	198	323	358

### Typ VF | Typ B – bis Baujahr 1983 | Holzfenster Austauschflügel (Altes Deutschland-Sortiment)

Größen-Nr.	055	085	087	125	127	147
Flügellichtmaß mm	1420 × 1218	980 × 1018	980 × 1218	1384 × 1018	1384 × 1218	1580 × 1218
Preisgruppe 1	234	174	177	218	223	–
Preisgruppe 2	267	196	199	251	255	–
Preisgruppe 3	327	229	242	290	309	–
Preisgruppe 4	389	263	283	338	367	–

### Typen GGL – GPL – GHL – GEL – GTL – VTL – GFL | Holzfenster (altes Europa-Sortiment)

Größen-Nr.	1	2	3	4	5	6	7	8	9	10	11	14	74	N2
Flügellichtmaß mm	614 × 742	614 × 1162	776 × 1364	974 × 942	536 × 942	384 × 742	1174 × 742	1174 × 1162	384 × 462	974 × 1162	614 × 1562	614 × 942	1174 × 942	545 × 1093
Preisgruppe 1	117	142	160	173	128	87	167	197	87	175	152	138	195	129
Preisgruppe 2	131	157	179	186	135	98	187	227	98	198	173	148	211	142
Preisgruppe 3	148	187	213	218	156	106	219	272	106	238	200	172	250	166
Preisgruppe 4	164	213	251	251	176	114	244	314	114	274	239	195	287	188

Seitenschienen S1 und S3 zur seitlichen Abdichtung, Aufpreis: 22 €



# Aufmaß und Bestellhinweise · Zubehör

für die Befestigung und Bedienung

Reinigung S. 162

Aufmaß S. 163 – 179

Zubehör S. 180 – 193



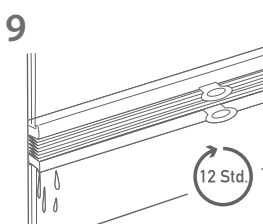
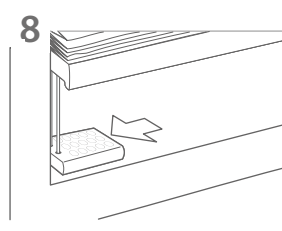
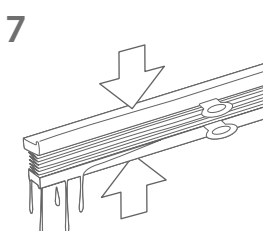
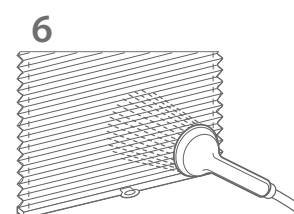
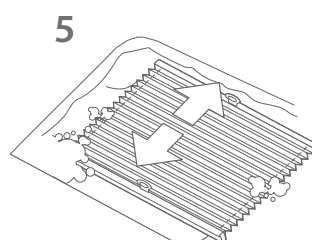
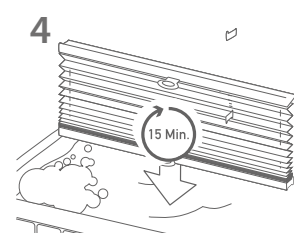
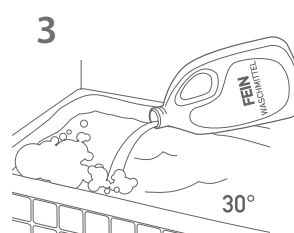
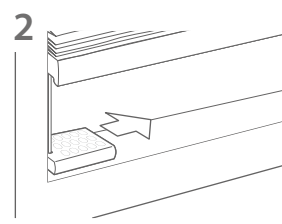
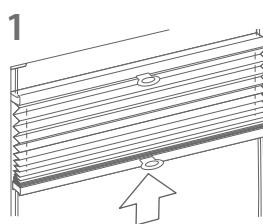
# Reinigungshinweis

## Plissee und Duette® Stoffe Luxaflex®

Profile und Technik sind wartungsfrei. Die Plissee und Duette® Stoffe sind dank der antistatischen Behandlung staubabweisend. Regelmäßiges Abbürsten ist ausreichend. Die meisten Plissee und Duette® Stoffe können gewaschen werden. Nicht waschbare Plissees oder Duette® Stoffe können durch Abwischen mit einem trockenen Tuch gereinigt werden.

### So werden Plissees gewaschen:

1. Die Anlage zu einem Paket zusammenziehen (Faltenpaket geschlossen).
2. Die Anlage mit Hilfe eines flachen Schraubendrehers aus den Trägern herausnehmen.
3. In der Badewanne mit 30 °C warmem Wasser und schonendem Feinwaschmittel eine Lauge erzeugen.
4. Die zusammengezogene Anlage in die Lauge legen und 15 Minuten einweichen lassen.
5. Nach der Einweichzeit die Anlage entfalten und durch gleichförmige Bewegung in der Lauge schwenken. Bei Duette® -Stoffen besonders vorsichtig schwenken, da die Stoffwaben mit Wasser gefüllt sind.
6. Plissee mit der oberen Schiene aus dem Wasser heben und mit kaltem Wasser ausspülen. Plisseestoff mit zwei Händen diagonal aus dem Wasser heben, damit das Wasser direkt aus den Falten laufen kann.
7. Die Anlage wieder zu einem Paket zusammenziehen und das Wasser gut ausdrücken.
8. Im feuchten, geschlossenen Zustand wieder in die Träger einhängen.
9. Die Anlage im geschlossenen Zustand mindestens 12 Stunden trocknen lassen. Während des Trocknens die Anlage mehrfach öffnen, und jeweils für ca. 10–20 Minuten offen trocknen lassen und wieder schließen.



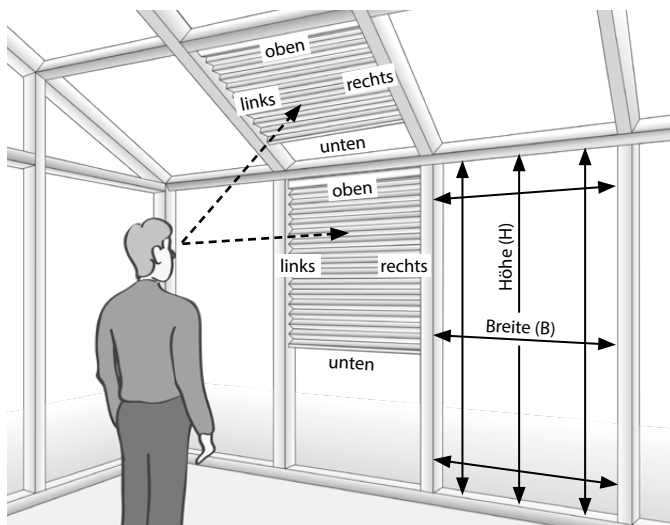
### Plissees nicht bügeln!

Wenn das Plissee breiter als die zur Verfügung stehende Badewanne ist, kann der Stoff mit einem weichen Schwamm gereinigt oder einem professionellen Reinigungsservice übergeben werden.

Bei Elektro-, Kurbel-, Ketten-, Schnur-, LiteRise®- und SmartCord®-Bedienungen ist darauf zu achten, dass die mechanischen Teile nicht mit Wasser/ Waschmittel in Berührung kommen!

# Aufmaßhinweise

## Allgemeine Grundlagen



### Alle Angaben sind immer von innen gesehen!

Der Standort beim Aufmaß ist innen vor dem Fenster. Alle Angaben wie links, rechts, oben und unten orientieren sich daran.

### An mehreren Stellen messen!

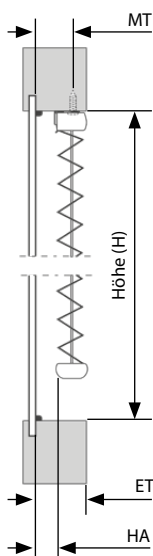
Maßtoleranzen im Fenster sind nicht selten. Für das beste Ergebnis daher immer an mindestens drei Stellen die Höhe und die Breite messen. Bei der Bestellung die kleinste gemessene Breite bzw. Höhe berücksichtigen!

### Einbautiefe (ET)

Die Einbautiefe ist die benötigte Tiefe des Glasfalzes für den Einbau der Anlage. Sie ergibt sich aus der Faltenbreite des Stoffpakets von 20 bzw. 32 mm und dem ggf. benötigten Hinterlüftungsabstand (HA).

### Montage in schräger Glasleiste

Für eine bessere Bedienbarkeit empfehlen wir die Verwendung von Füllkeilen.



### Montagetiefe (MT)

Die Montagetiefe gibt den Punkt der Verschraubung an und sollte mind. 18 mm betragen. Schraublöcher bitte vorbohren.

### Hinterlüftungsabstand (HA)

Zur Hinterlüftung der Anlage empfehlen wir einen zusätzlichen Abstand zwischen Scheibe und Stoffpaket:

Stoffe	Senkrechtfenster	Dachflächenfenster	Plafond-Fenster
Transparente und dichte Stoffe	mind. 3 mm	mind. 10 mm	mind. 100 mm
Abdunkelnde Stoffe	mind. 5 mm	mind. 10 mm	mind. 100 mm

Zudem sollten bei Plafond-Anlagen oben und unten je 50 mm Freiraum zur Hinterlüftung der Glasscheibe berücksichtigt werden. Wir empfehlen zur Verbesserung der Hinterlüftung den Einsatz der Distanzblock Nr. 78130.

### Wichtiger Hinweis:

Bitte prüfen Sie, ob ggf. spezielle Verglasungen vorhanden sind, bei denen aufgrund der Herstelleranweisung größere Montageabstände berücksichtigt werden müssen. Verglasungen, die keine oder nur sehr geringe Wärmetransmission von innen nach außen zulassen, werden stärker erwärmt und sollten durch Distanzblöcke stärker hinterlüftet werden. Ggf. ist eine Montage vor dem Glasfalz auf dem Fensterrahmen zu empfehlen.

### Hinweise Spannschnüre und Spanndrähte

Je nach Anlagenbreite und Anlagentyp werden unterschiedlich viele Zugschnüre (bzw. bei Sonderformen und Plafond-Anlagen auch Spanndrähte) eingesetzt. Die Anzahl in den Zeichnungen dieser Preisliste dient nur als Beispiel und kann bei den gelieferten Anlagen abweichen!

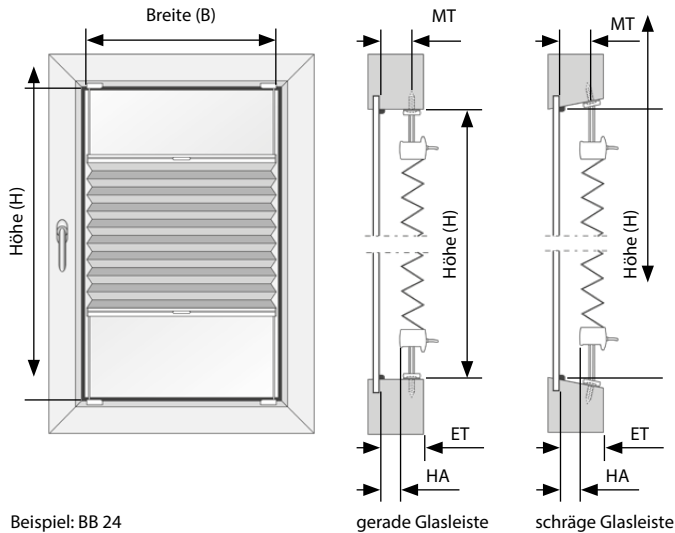
### Hinweise zur Farbanpassung

Kunststoffteile werden farblich an die Farbe der Profile angepasst eingesetzt. Eine völlig identische Farbe ist aufgrund der unterschiedlichen Trägermaterialien nicht möglich. Bei RAL-Pulverbeschichtungen ist eine Anpassung der Farbe der Kunststoffteile nicht möglich. Hier werden die Standardfarben verwendet, die mit der RAL-Farbe harmonieren.

# Aufmaß und Bestellhinweise

für Anlagen mit Bediengriff

## Aufmaß für die Montage zwischen den Glasleisten



Beispiel: BB 24

### Montagetiefe (MT)

Die Montagetiefe gibt den Punkt der Verschraubung an und sollte min. 15 mm betragen.

### Hinterlüftungsabstand (HA)

Zur Hinterlüftung der Anlage empfehlen wir einen zusätzlichen Abstand zwischen Scheibe und Stoffpaket:  
abdunkelnde Stoffe min. 5 mm  
alle anderen Stoffe min. 3 mm

### Einbautiefe (ET)

Die Einbautiefe ist die benötigte Tiefe des Glasfalzes für den Einbau der Anlage. Sie ergibt sich aus der Faltenbreite des Stoffpakets von 20 bzw. 32 mm und dem ggf. benötigten Hinterlüftungsabstand (HA).

### Wichtiger Hinweis:

Bitte prüfen Sie, ob ggf. spezielle Verglasungen vorhanden sind, bei denen aufgrund der Herstelleranweisung größere Montageabstände berücksichtigt werden müssen.

### Bestellmaße

#### Gerade Glasleisten:

Bestellbreite (B) =

lichtes Scheibenmaß inkl. Gummi-/Silikondichtung abzgl. 5 mm

Bestellhöhe (H) =

lichtes Scheibenmaß inkl. Gummi-/Silikondichtung keine Abzüge

### Bestellmaße

#### Schräge Glasleisten:

Bestellbreite (B) =

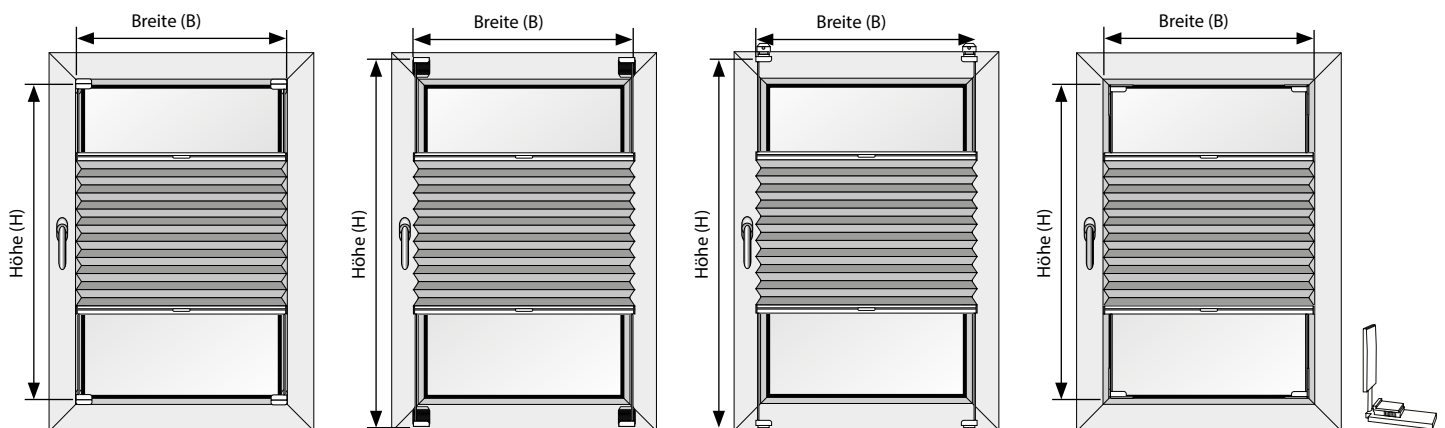
lichtes Scheibenmaß inkl. Gummi-/Silikondichtung keine Abzüge

Bei leichter Schräge empfehlen wir 3 mm Abzug

Bestellhöhe (H) =

lichtes Scheibenmaß inkl. Gummi-/Silikondichtung keine Abzüge

## Aufmaß für die Montage auf dem Fensterflügel



Montage mit Glasleistenwinkel  
Beispiel: nur BB 24

Montage mit Winkel  
Beispiel: BB 24

Montage mit Klemmträger  
Beispiel: BB 24

Montage mit Winkelsticker  
Beispiel: nur BB 24

### Bestellmaße

#### Montage mit Glasleistenwinkel:

Breite (B) = Außenkante Glasleiste abzgl. 3 mm

Höhe (H) = Außenkante Glasleiste abzgl. 20 mm

#### Montage mit Winkel:

Breite (B) = gewünschte Breite inkl. Überstand

Höhe (H) = gewünschte Höhe inkl. Überstand

### Bestellmaße

#### Montage mit Klemmträger:

Breite (B) = gewünschte Breite inkl. Überstand

Höhe (H) = Flügelhöhe abzgl. 10 mm Achtung

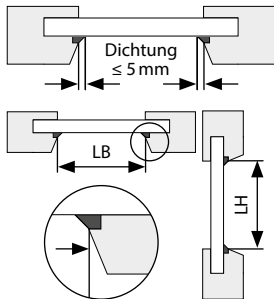
#### Achtung

Fensterbeschläge beachten!

# Aufmaß und Bestellhinweise

für Anlagen mit Bediengriff

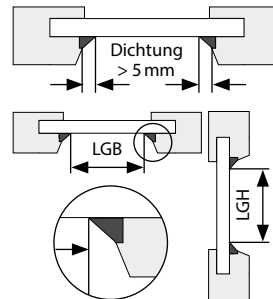
## Aufmaß BB 24 mit Klebeleiste S4



Wenn die Dichtung schmaler oder gleich 5 mm ist:

**Bestellbreite**  
Lichte Breite „LB“ (vor Dichtung gemessen) abzgl. 2 mm

**Bestellhöhe**  
Lichte Höhe „LH“ (vor Dichtung gemessen) abzgl. 2 mm



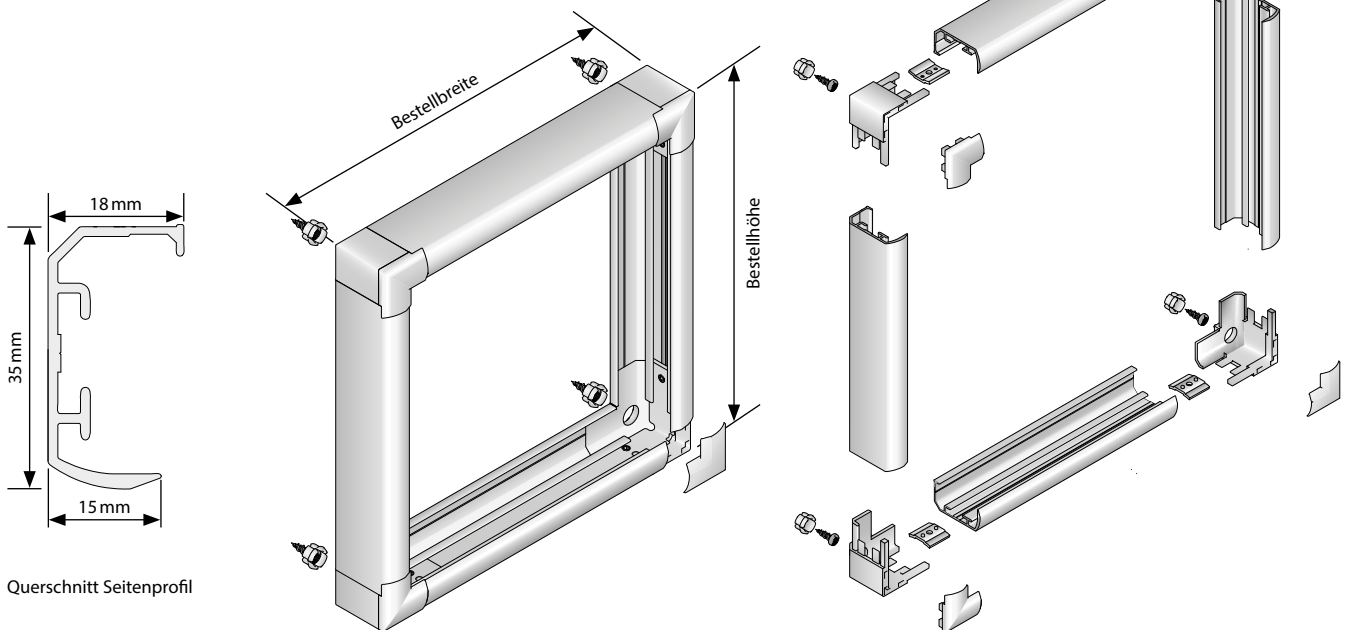
Wenn die Dichtung breiter als 5 mm ist:

**Bestellbreite**  
Lichte Glasbreite „LGB“ (zwischen der Dichtung gemessen) + 7 mm

**Bestellhöhe**  
Lichte Glashöhe „LGH“ (zwischen der Dichtung gemessen) + 7 mm

## Aufmaß für Montagerahmen S6

Bei der Montage vor dem Futterkasten / Nische empfehlen wir eine Überlappung von mindestens 36 mm.



Querschnitt Seitenprofil

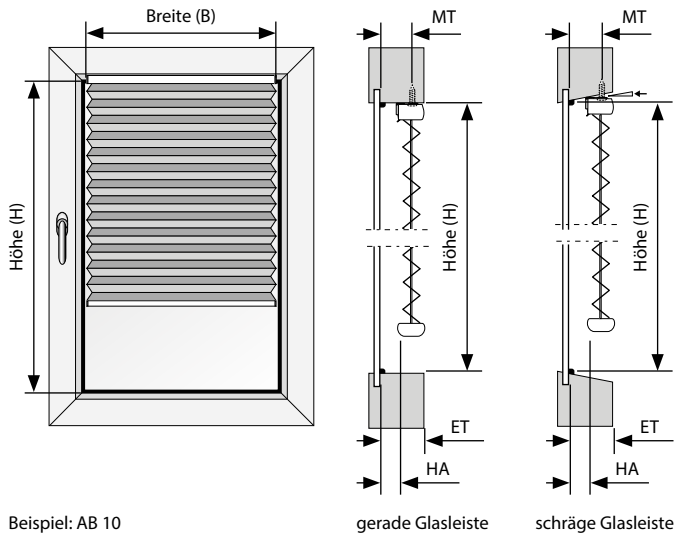
## Allgemeine Bestellhinweise

- Artikelnummer der Anlage
- Fertigmaß in cm
- Farbnummer Stoff
- Schienenfarbe (Standard weiß)
- Montagezubehör (bei Montage auf dem Fensterflügel)
- Sonderzubehör

# Aufmaß und Bestellhinweise

für System LiteRise® und SmartCord®

## Aufmaß für die Montage zwischen den Glasleisten



Beispiel: AB 10

gerade Glasleiste

schräge Glasleiste

### Montagetiefe (MT)

Die Montagetiefe gibt den Punkt der Verschraubung des Trägers (Clips) an und sollte mindestens 30 mm betragen. Unbedingt Kopfprofil von 52 mm beachten! Schraublöcher bitte vorbohren.

### Hinterlüftungsabstand (HA)

Zur Hinterlüftung der Anlage empfehlen wir einen zusätzlichen Abstand zwischen Scheibe und Stoffpaket:  
abdunkelnde Stoffe mindestens 5 mm  
alle anderen Stoffe mindestens 3 mm

### Einbautiefe (ET)

Die Einbautiefe ist die benötigte Tiefe des Glasfalzes für den Einbau der Anlage. Sie ergibt sich aus der Faltenbreite des Stoffpakets von 20 bzw. 32 mm und dem ggf. benötigten Hinterlüftungsabstand (HA).

### Wichtiger Hinweis:

Bitte prüfen Sie, ob ggf. spezielle Verglasungen vorhanden sind, bei denen aufgrund der Herstelleranweisung größere Montageabstände berücksichtigt werden müssen.

### Bestellmaße

#### Gerade Glasleisten:

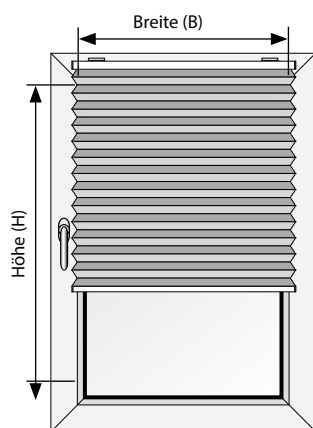
Bestellbreite (B) =  
lichtes Scheibenmaß inkl. Gummi-/Silikondichtung abzgl. 5 mm  
Bestellhöhe (H) =  
lichtes Scheibenmaß inkl. Gummi-/Silikondichtung keine Abzüge

### Bestellmaße

#### Schräge Glasleisten:

Bestellbreite (B) =  
lichtes Scheibenmaß inkl. Gummi-/Silikondichtung keine Abzüge  
Bei leichter Schräge empfehlen wir 3 mm Abzug  
Bestellhöhe (H) =  
lichtes Scheibenmaß inkl. Gummi-/Silikondichtung keine Abzüge

## Aufmaß für die Montage auf dem Fensterflügel



Beispiel: AB 10

### Bestellmaße

#### Montage mit Winkel:

Gilt für alle Anlagen mit LiteRise® und SmartCord®:  
Bestellbreite (B) = gewünschte Breite inkl. Überstand  
Bestellhöhe (H) = gewünschte Höhe inkl. Überstand

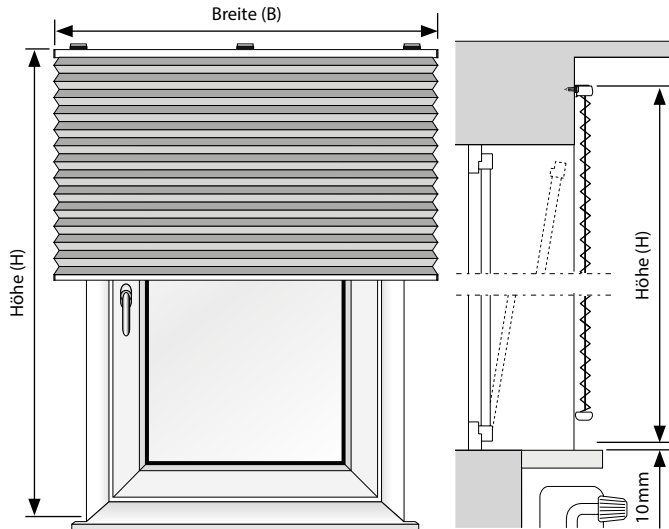
### Achtung

Fensterbeschläge beachten!

# Aufmaß und Bestellhinweise

für System LiteRise® und SmartCord®

## Aufmaß für die Montage vor der Fensternische



Beispiel: AB 10

### Hinweise zur Anlagenhöhe

Zur Ermittlung der Anlagenhöhe folgende Faktoren beachten:

#### Fensterbank / Heizkörper

Bei der Wandmontage darauf achten, dass hervorstehende Elemente wie Fensterbank oder Heizkörper die Anlage nicht behindern. Der Abstand zur Fensterbank sollte 10 mm betragen.

#### Öffnungsfunktion des Fensters

Die Montagehöhe der Träger so wählen, dass die Öffnungsfunktionen des Fensters nicht beeinträchtigt werden. Pakethöhe beachten!

#### Pakethöhe (PH)

Die Pakethöhe entspricht der Anlagenhöhe im geöffneten Zustand (zum Paket zusammengefahren). Stoff inklusive Oberschiene und Unterschiene.

### Bestellmaße

Gilt für alle Anlagen LiteRise® und SmartCord®:

Bestellbreite (B) = gewünschte Breite inkl. Überstand

Bestellhöhe (H) = gewünschte Höhe inkl. Überstand

### Achtung

Fensterbeschläge beachten!

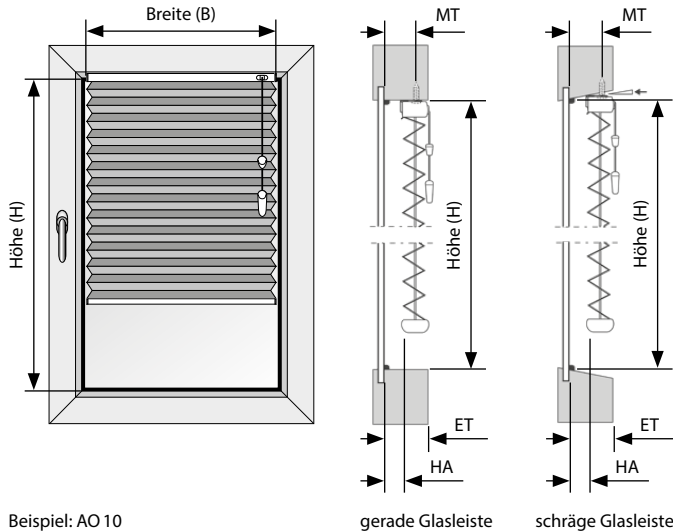
## Allgemeine Bestellhinweise

- Artikelnummer der Anlage
- Fertigmaß in cm
- Farbnummer Stoff
- Schienenfarbe (Standard weiß)
- Bedienseite (bei SmartCord® Anlagen)
- Montagezubehör (bei Montage auf dem Fensterflügel und vor der Nische)
- Sonderzubehör

# Aufmaß und Bestellhinweise

für Anlagen mit Schnurzug

## Aufmaß für die Montage zwischen den Glasleisten



Beispiel: AO 10

### Montagetiefe (MT)

Die Montagetiefe gibt den Punkt der Verschraubung des Trägers (Clips) an und sollte mindestens 18 mm betragen. Schraublöcher bitte vorbohren.

### Hinterlüftungsabstand (HA)

Zur Hinterlüftung der Anlage empfehlen wir einen zusätzlichen Abstand zwischen Scheibe und Stoffpaket:  
abdunkelnde Stoffe mindestens 5 mm  
alle anderen Stoffe mindestens 3 mm

### Einbautiefe (ET)

Die Einbautiefe ist die benötigte Tiefe des Glasfalzes für den Einbau der Anlage. Sie ergibt sich aus der Faltenbreite des Stoffpakets von 20 mm und dem ggf. benötigten Hinterlüftungsabstand (HA).

### Montage in schräger Glasleiste

Für eine bessere Bedienbarkeit empfehlen wir die Verwendung von Füllkeilen.

### Wichtiger Hinweis:

Bitte prüfen Sie, ob ggf. spezielle Verglasungen vorhanden sind, bei denen aufgrund der Herstelleranweisung größere Montageabstände berücksichtigt werden müssen.

### Bestellmaße

#### Gerade Glasleisten:

Bestellbreite (B) =

lichtes Scheibenmaß inkl. Gummi-/Silikondichtung abzgl. 5 mm

Bestellhöhe (H) =

lichtes Scheibenmaß inkl. Gummi-/Silikondichtung keine Abzüge

### Bestellmaße

#### Schräge Glasleisten:

Bestellbreite (B) =

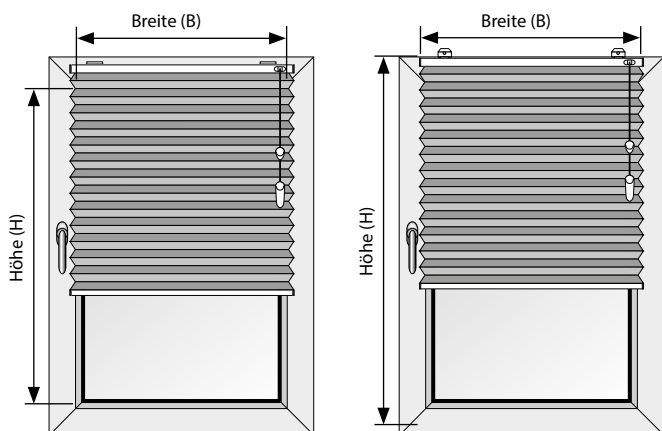
lichtes Scheibenmaß inkl. Gummi-/Silikondichtung keine Abzüge

Bei leichter Schräge empfehlen wir 3 mm Abzug

Bestellhöhe (H) =

lichtes Scheibenmaß inkl. Gummi-/Silikondichtung keine Abzüge

## Aufmaß für die Montage auf dem Fensterflügel



Montage mit Winkel  
Beispiel: AO 10

Montage mit Klemmträger  
Beispiel: AO 10

### Bestellmaße

gilt für alle Anlagen mit Schnurzug,  
auch mit seitlicher Verspannung:

### Montage mit Winkel:

Bestellbreite (B) = gewünschte Breite inkl. Überstand

Bestellhöhe (H) = gewünschte Höhe inkl. Überstand

### Montage mit Klemmträger

Bestellbreite (B) = gewünschte Breite inkl. Überstand

Bestellhöhe (H) = Flügelhöhe - 10 mm

### Achtung

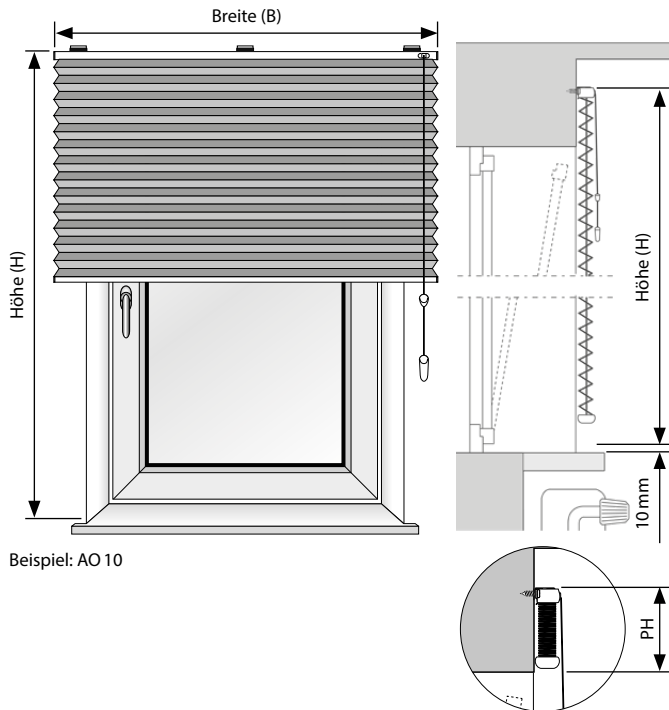
Fensterbeschläge beachten!



# Aufmaß und Bestellhinweise

für Anlagen mit Schnurzug

## Aufmaß für die Montage vor der Fensternische



Beispiel: AO 10

### Hinweise zur Anlagenhöhe

Zur Ermittlung der Anlagenhöhe folgende Faktoren beachten:

#### Fensterbank/Heizkörper

Bei der Wandmontage darauf achten, dass hervorstehende Elemente wie Fensterbank oder Heizkörper die Anlage nicht behindern. Der Abstand zur Fensterbank sollte 10 mm betragen.

#### Öffnungsfunktion des Fensters

Die Montagehöhe der Träger so wählen, dass die Öffnungsfunktionen des Fensters nicht beeinträchtigt werden. Pakethöhe beachten!

#### Pakethöhe (PH)

Die Pakethöhe entspricht der Anlagenhöhe im geöffneten Zustand (zum Paket zusammengefahren). Stoff inklusive Oberschiene und Unterschiene.

#### Achtung

Bei Anlagentypen mit zusätzlicher Schiene muss die Höhe der Schiene zu der Pakethöhe addiert werden!

#### Bestellmaße

Gilt für alle Anlagen mit Schnurzug, auch mit seitlicher Verspannung:

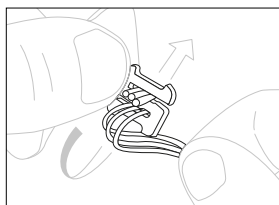
Bestellbreite (B) = gewünschte Breite inkl. Überstand

Bestellhöhe (H) = gewünschte Höhe inkl. Überstand

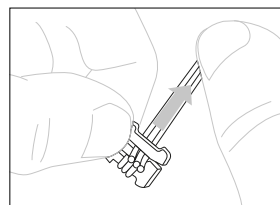
#### Achtung

Fensterbeschläge beachten!

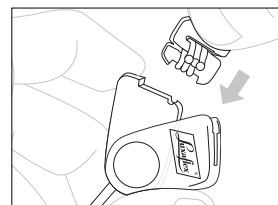
## Schnursammler – So fädeln Sie die Schnüre wieder ein



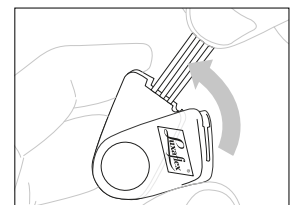
Schnursammler öffnen und Halter für die Schnüre rausziehen. Schnüre einfädeln und verklemmen.



Schnüre nach hinten legen und stramm nach oben ziehen.



Halter in den Schnursammler einlegen.



Schnursammler schließen.

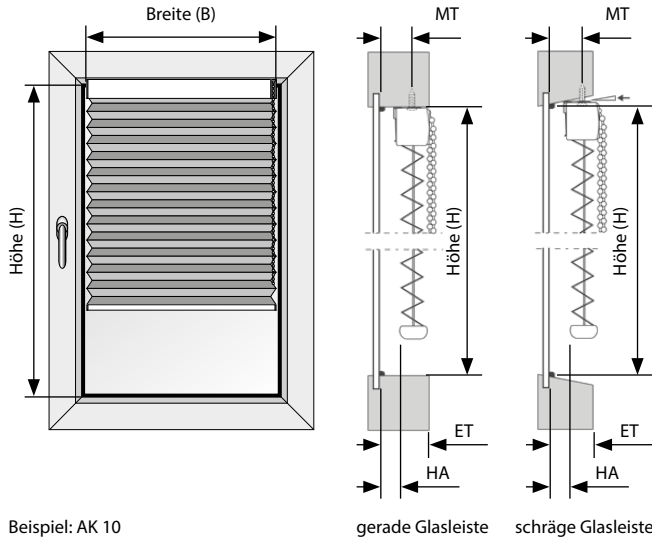
## Allgemeine Bestellhinweise

- Artikelnummer der Anlage
- Fertigmaß in cm
- Farbnummer Stoff
- Schienenfarbe (Standard weiß)
- Bedienseite
- Montagezubehör (bei Montage auf dem Fensterflügel und vor der Nische)
- Sonderzubehör

# Aufmaß und Bestellhinweise

für Anlagen mit Kettenzug oder Motor

## Aufmaß für die Montage zwischen den Glasleisten



Beispiel: AK 10

### Montagetiefe (MT)

Die Montagetiefe gibt den Punkt der Verschraubung des Trägers (Clips) an und sollte mindestens 18 mm betragen. Schraublöcher bitte vorbohren.

### Hinterlüftungsabstand (HA)

Zur Hinterlüftung der Anlage empfehlen wir einen zusätzlichen Abstand zwischen Scheibe und Stoffpaket:  
abdunkelnde Stoffe mindestens 5 mm  
alle anderen Stoffe mindestens 3 mm

### Einbautiefe (ET)

Die Einbautiefe ist die benötigte Tiefe des Glasfalzes für den Einbau der Anlage. Sie ergibt sich aus der Faltenbreite des Stoffpakets von 20 mm bzw. 32 mm und dem ggf. benötigten Hinterlüftungsabstand (HA).

### Montage in schräger Glasleiste

Für eine bessere Bedienbarkeit empfehlen wir die Verwendung von Füllkeilen.

### Wichtiger Hinweis:

Bitte prüfen Sie, ob ggf. spezielle Verglasungen vorhanden sind, bei denen aufgrund der Herstelleranweisung größere Montageabstände berücksichtigt werden müssen.

### Bestellmaße

Gilt für alle Anlagen mit Kettenzug oder Motor, auch mit seitlicher Verspannung:

Bestellbreite (B) = lichtetes Scheibenmaß (Abzugsempfg.: - 5 mm)

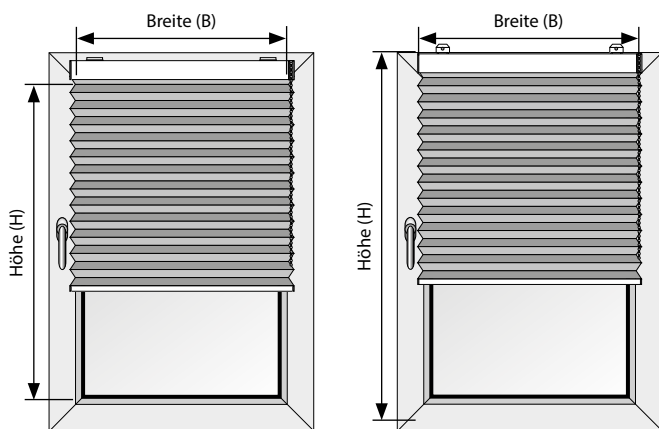
Bestellhöhe (H) = lichtetes Scheibenmaß

### Hinweis für Anlagen mit Motor

Anlagen mit Motor sind für die Montage im Glasfalz nur bedingt geeignet, da die Kabelführung möglich sein muss!

Bitte fragen Sie Ihren Elektriker.

## Aufmaß für die Montage auf dem Fensterflügel



Montage mit Winkel  
Beispiel: AK 10

Montage mit Klemmträger  
Beispiel: AK 10

### Bestellmaße

Gilt für alle Anlagen mit Kettenzug oder Motor, auch mit seitlicher Verspannung:

### Montage mit Winkel

Bestellbreite (B) = gewünschte Breite inkl. Überstand

Bestellhöhe (H) = gewünschte Höhe inkl. Überstand

### Montage mit Klemmträger

Bestellbreite (B) = gewünschte Breite inkl. Überstand

Bestellhöhe (H) = Flügelhöhe - 10 mm

### Achtung

Fensterbeschläge beachten!

### Hinweis für Anlagen mit Motor

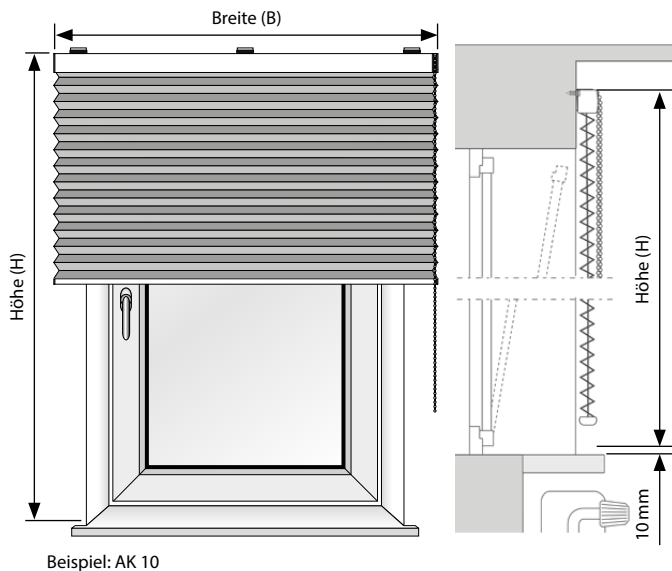
Anlagen mit Motor sind für die Montage auf dem Fensterflügel nur bedingt geeignet, da die Kabelführung möglich sein muss!

Bitte fragen Sie Ihren Elektriker.

# Aufmaß und Bestellhinweise

für Anlagen mit Kettenzug oder Motor

## Aufmaß für die Montage vor der Fensternische



### Hinweise zur Anlagenhöhe

Zur Ermittlung der Anlagenhöhe folgende Faktoren beachten:

#### Fensterbank / Heizkörper

Bei der Wandmontage darauf achten, dass hervorstehende Elemente wie Fensterbank oder Heizkörper die Anlage nicht behindern. Der Abstand zur Fensterbank sollte 10 mm betragen.

#### Öffnungsfunktion des Fensters

Die Montagehöhe der Träger so wählen, dass die Öffnungsfunktionen des Fensters nicht beeinträchtigt werden. Pakethöhe beachten!

#### Pakethöhe (PH)

Die Pakethöhe entspricht der Anlagenhöhe im geöffneten Zustand (zum Paket zusammengefahren). Stoff inklusive Oberschiene und Unterschiene.

### Bestellmaße

Gilt für alle Anlagen mit Kettenzug oder Motor, auch mit seitlicher Verspannung:

Bestellbreite (B) = gewünschte Breite inkl. Überstand

Bestellhöhe (H) = gewünschte Höhe inkl. Überstand

### Achtung

Fensterbeschläge beachten!

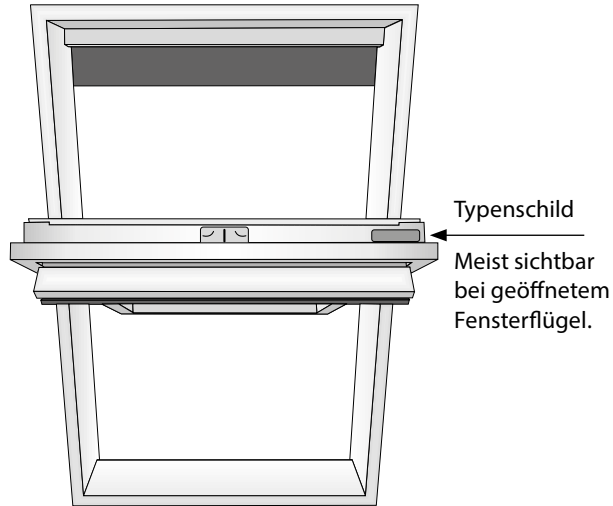
## Allgemeine Bestellhinweise

- Artikelnummer der Anlage
- Fertigmaß in cm
- Farbnummer Stoff
- Bedienart (Kettenzug oder Motor)
- Bedienungsseite (bei Motor Seite des Kabelabgangs, Standard rechts)
- Schienenfarbe (Standard weiß)
- Montagezubehör (bei Montage auf dem Fensterflügel und vor der Nische)
- Sonderzubehör
- Bei Motoranlagen das gewünschte Elektrozubehör zur Stromversorgung / Steuerung

# Aufmaß und Bestellhinweise

für Premium Dachflächen- und Standard Dachflächen-Anlagen

## Premium Dachflächen-Anlagen



**Geben Sie bitte immer den Hersteller und die Typenbezeichnung des Fensters an.**

Sollten Hersteller und / oder die Typenbezeichnung nicht kenntlich sein, unbedingt Flügellichtmaße (FLM) und Flügelform angeben. Dazu hilft Ihnen die Übersicht der Dachfenster-Flügel auf Seite 128.

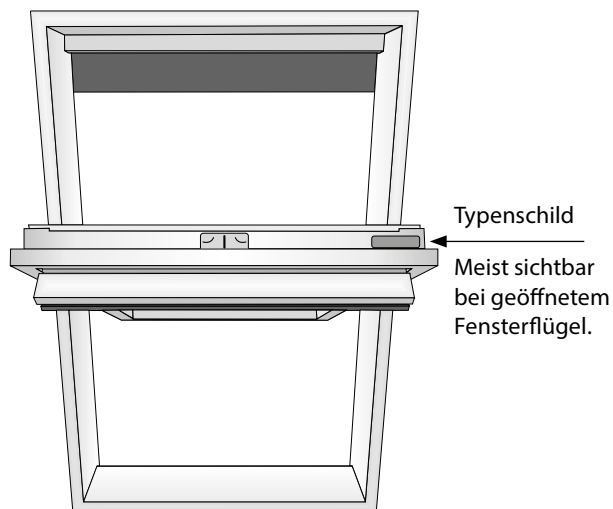
### Bestellung und Preisermittlung

Hersteller + Modell + Typ-Nr = Bestellmaß = Preis  
Nach Größe: Flügellichtmaß = Bestellmaß = Preisbreite

Anlagen mit zwei Behängen (DK) werden wie zwei getrennte Anlagen berechnet.

**Bitte beachten Sie die gesonderte Rabattierung von Premium Dachflächen-Anlagen.**

## Standard Dachflächen-Anlagen



**Geben Sie bitte immer den Hersteller und die Typenbezeichnung des Fensters an.**

Sollten Hersteller und / oder die Typenbezeichnung nicht kenntlich sein, unbedingt Flügellichtmaße (FLM) und Flügelform angeben. Dazu hilft Ihnen die Übersicht der Dachfenster-Flügel auf Seite 151.

### Bestellung und Preisermittlung

Hersteller + Modell + Typ-Nr. = Bestellmaß = Preis  
Nach Größe: Flügellichtmaß = Bestellmaß = Preisbreite

Anlagen mit zwei Behängen (DB 30 und DB 30U) werden wie zwei getrennte Anlagen berechnet.

**Die mitgelieferten Träger müssen montiert werden.**  
Eventuell am Fenster vorhandene Träger sind zu entfernen.

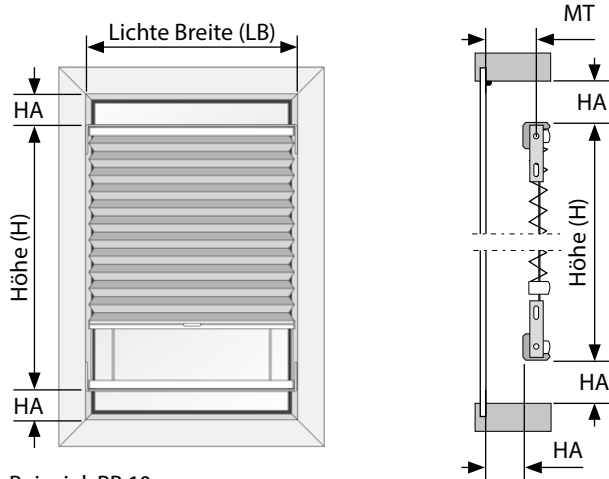
### Achtung:

Seitenführungsschienen können nur zusammen mit den Plissees bestellt werden. Eine Nachrüstung ist leider nicht möglich!

# Aufmaß und Bestellhinweise

## für Sonderformen und Plafond-Anlagen

### Rechteckige Plafond-Anlagen mit Montageprofil im Rahmen



Beispiel: PB 10

#### Montagetiefe (MT)

Die Montagetiefe gibt den Punkt der Verschraubung des Winkels an. Hinterlüftungsabstand zuzüglich 18 mm. Schraublöcher bitte vorbohren.

#### Hinterlüftungsabstand (HA)

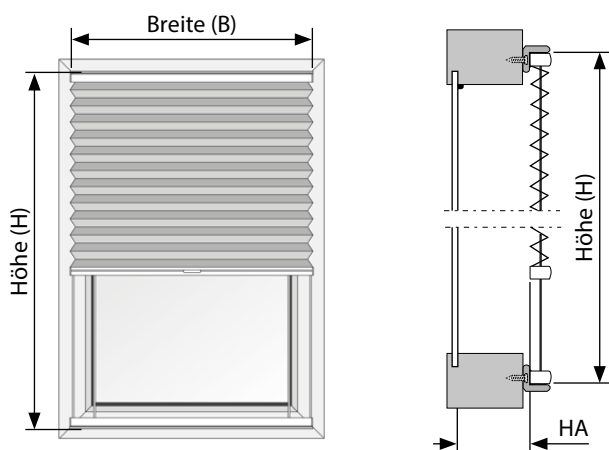
Zur Hinterlüftung der Anlage empfehlen wir einen Abstand zwischen Scheibe und Stoffpaket von 60–80 mm. Ober- und unterhalb des Montageprofils sollte der Abstand im Plafond-Bereich 100 mm betragen.

#### Bestellmaße für alle rechteckigen Plafond-Anlagen

Bestellbreite (B) = lichte Breite – 6 mm

Bestellhöhe (H) = lichte Höhe – 2 × HA

### Rechteckige Plafond-Anlagen mit Montageprofil auf dem Rahmen



Beispiel: PB 10

#### Hinterlüftungsabstand (HA)

Zur Hinterlüftung der Anlage empfehlen wir einen Abstand zwischen Scheibe und Stoffpaket von 60–80 mm. Bei der Montage auf dem Flügel zirkuliert die Luft links und rechts vom Stoff, daher die Seiten nicht verschließen!

#### Bestellmaße für alle rechteckigen Plafond-Anlagen

Bestellbreite (B) = gewünschte Breite inkl. Überstand

Bestellhöhe (H) = gewünschte Höhe inkl. Überstand

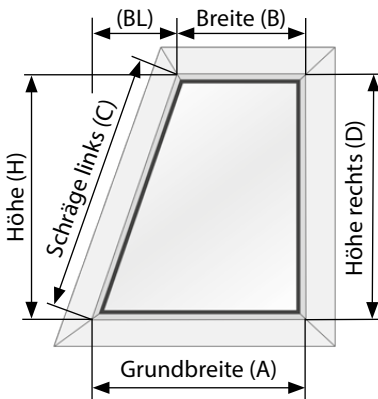
#### Achtung

Fensterbeschläge beachten!

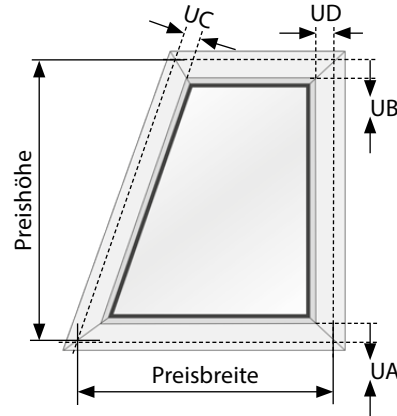
# Aufmaß und Bestellhinweise

## für Sonderformen und Plafond-Anlagen

### Trapez mit einer Schräge (links oder rechts) · Sonderform / Plafond-Sonderform



Montage zwischen den Glasleisten / im Rahmen



Montage auf dem Flügel / Rahmen

#### Bestellmaße

- A = Grundbreite (größte Breite) = Preisbreite
- B = kleinste Breite
- C = Schräge (Höhe) linke Seite
- D = Höhe (Schräge) rechte Seite
- H = Bestellhöhe (Lotrechte Höhe) = Preishöhe
- BL = Differenz linke Seite zwischen A + B (Kontrollmaß)
- Bei Schräge rechts: BR = Differenz rechte Seite zwischen A + B

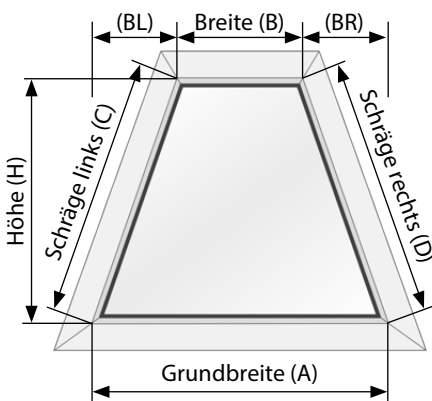
#### Zusätzliche Angaben zu den Bestellmaßen

Zu den Scheibenmaßen die Überstände auf dem Flügel angeben.

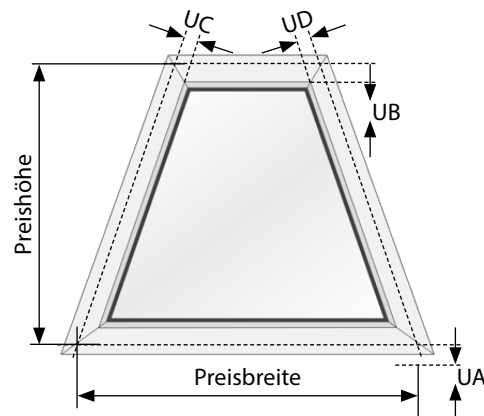
- UA = Überstand auf die Grundbreite
- UB = Überstand auf die kleinste Breite
- UC = Überstand auf die Schräge (Höhe) linke Seite
- UD = Überstand auf die Höhe (Schräge) rechte Seite

**Preisbreite und Preishöhe ergeben sich aus den Schnittpunkten der Überstände.**

### Trapez mit zwei Schrägen · Sonderform / Plafond-Sonderform



Montage zwischen den Glasleisten / im Rahmen



Montage auf dem Flügel / Rahmen

#### Bestellmaße

- A = Grundbreite (größte Breite) = Preisbreite
- B = kleinste Breite
- C = Schräge linke Seite
- D = Schräge rechte Seite
- H = Bestellhöhe (Lotrechte Höhe) = Preishöhe
- BL = Differenz linke Seite zwischen A + B (Kontrollmaß)
- BR = Differenz rechte Seite zwischen A + B (Kontrollmaß)

#### Zusätzliche Angaben zu den Bestellmaßen

Zu den Scheibenmaßen die Überstände auf dem Flügel angeben.

- UA = Überstand auf die Grundbreite
- UB = Überstand auf die kleinste Breite
- UC = Überstand auf die Schräge linke Seite
- UD = Überstand auf die Schräge rechte Seite

**Preisbreite und Preishöhe ergeben sich aus den Schnittpunkten der Überstände.**

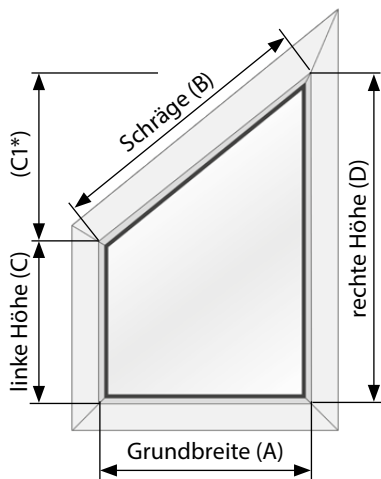
#### Achtung

Für alle Maße immer lichtiges Scheibenmaß nehmen, Abzüge werden werkseitig vorgenommen!

# Aufmaß und Bestellhinweise

## für Sonderformen und Plafond-Anlagen

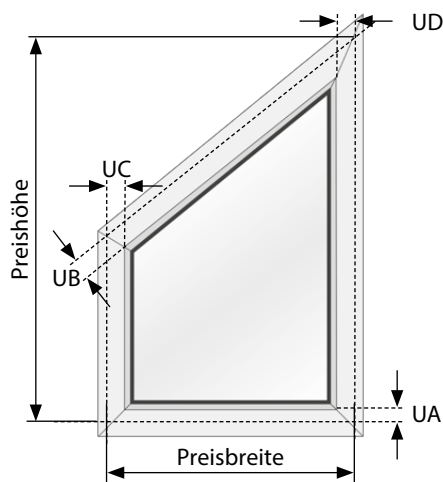
### Slope/Viereck mit Schräge · Sonderform/Plafond-Sonderform



Montage zwischen den Glasleisten / im Rahmen

#### Bestellmaße

- A = Grundbreite (größte Breite) = Preisbreite
- B = Schräge
- C = Höhe linke Seite
- D = Höhe rechte Seite
- C1 = Differenz zwischen Höhe C + D (Kontrollmaß)
- Die höhere Seite ist die Preishöhe!
- \* C1 bei Schräge links, sonst D1.



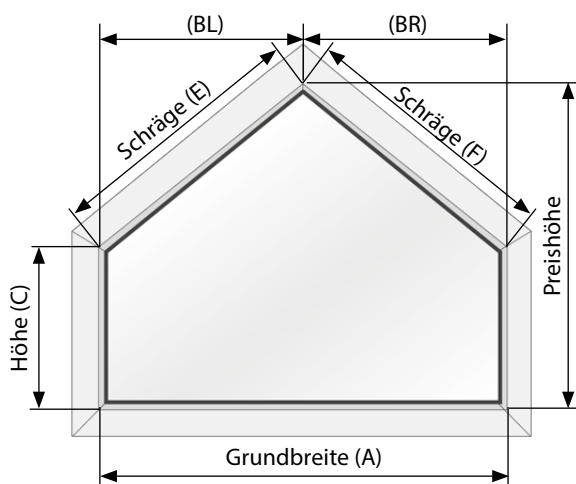
Montage auf dem Flügel / Rahmen

#### Zusätzliche Angaben zu den Bestellmaßen

- Zu den Scheibenmaßen die Überstände auf dem Flügel angeben.
- UA = Überstand auf die Grundbreite
- UB = Überstand auf die Schräge
- UC = Überstand auf die linke Seite
- UD = Überstand auf die rechte Seite

Preisbreite und Preishöhe ergeben sich aus den Schnittpunkten der Überstände.

### Fünfeck mit zwei Schrägen · Sonderform/Plafond-Sonderform



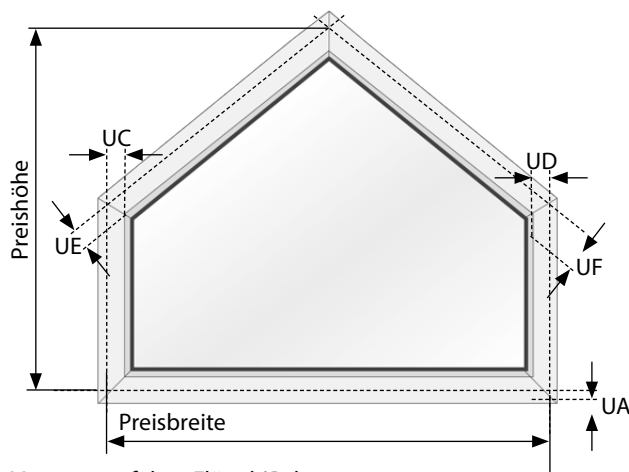
Montage zwischen den Glasleisten / im Rahmen

#### Bestellmaße

- A = Grundbreite (größte Breite) = Preisbreite
- C = Höhe bis zur Schrägen
- E = Schräge linke Seite
- F = Schräge rechte Seite
- BL = Differenz linke Seite zwischen A + Spitze (Kontrollmaß)
- BR = Differenz rechte Seite zwischen A + Spitze (Kontrollmaß)

#### Achtung

Für alle Maße immer liches Scheibenmaß nehmen, Abzüge werden werkseitig vorgenommen!



Montage auf dem Flügel / Rahmen

#### Zusätzliche Angaben zu den Bestellmaßen

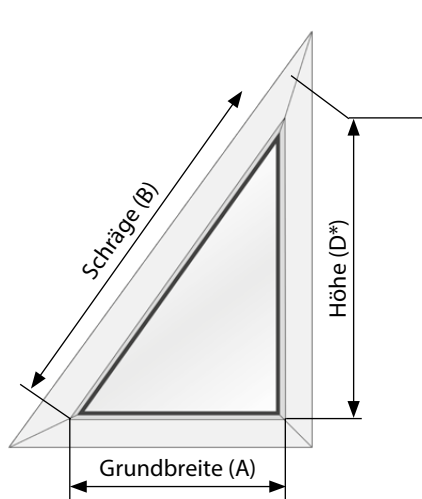
- Zu den Scheibenmaßen die Überstände auf dem Flügel angeben.
- UA = Überstand auf die Grundbreite
- UC + UD = Überstand auf die Höhe bis zur Schrägen
- UE = Überstand Schräge linke Seite
- UF = Überstand Schräge rechte Seite

Preisbreite und Preishöhe ergeben sich aus den Schnittpunkten der Überstände.

# Aufmaß und Bestellhinweise

für Sonderformen und Plafond-Anlagen

## Slope/Dreieck mit Schräge · Sonderform/Plafond-Sonderform



Montage zwischen den Glasleisten / im Rahmen

### Bestellmaße

A = Grundbreite (größte Breite) = Preisbreite

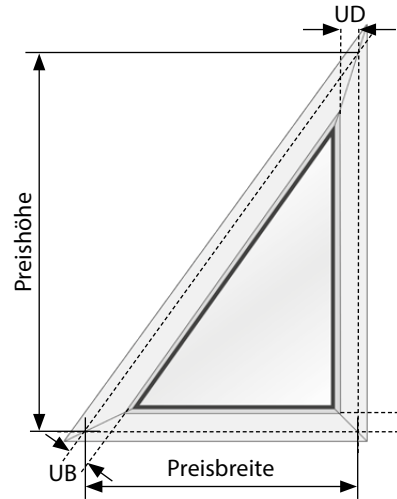
B = Schräge

D = Höhe rechte Seite = Preishöhe

C1 = Differenz zwischen Höhe C + D (Kontrollmaß)

\* Wenn die Schräge auf der rechten Seite ist, dann

C = Höhe linke Seite



Montage auf dem Flügel/Rahmen

### Zusätzliche Angaben zu den Bestellmaßen

Zu den Scheibenmaßen die Überstände auf dem Flügel angeben.

UA = Überstand auf die Grundbreite

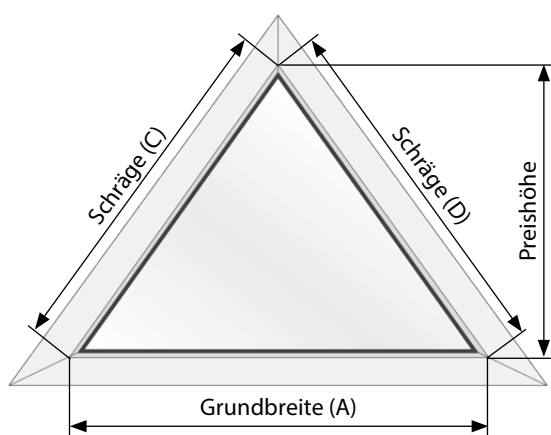
UB = Überstand auf die Schräge

UD = Überstand auf die rechte Seite

\* Wenn Schräge rechts, dann UC = Überstand auf die linke Seite

Preisbreite und Preishöhe ergeben sich aus den Schnittpunkten der Überstände.

## Dreieck mit zwei Schrägen · Sonderform/Plafond-Sonderform



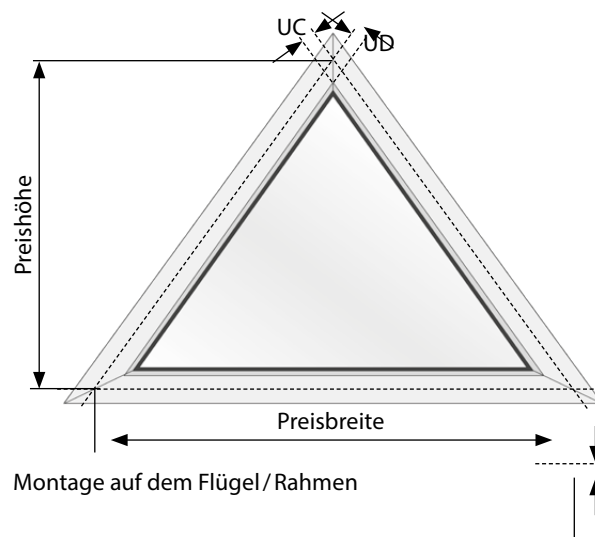
Montage zwischen den Glasleisten / im Rahmen

### Bestellmaße

A = Grundbreite (größte Breite) = Preisbreite

C = Schräge linke Seite

D = Schräge rechte Seite



Montage auf dem Flügel/Rahmen

### Zusätzliche Angaben zu den Bestellmaßen

Zu den Scheibenmaßen die Überstände auf dem Flügel angeben.

UA = Überstand auf die Grundbreite

UC = Überstand Schräge linke Seite

UD = Überstand Schräge rechte Seite

Preisbreite und Preishöhe ergeben sich aus den Schnittpunkten der Überstände.

### Achtung

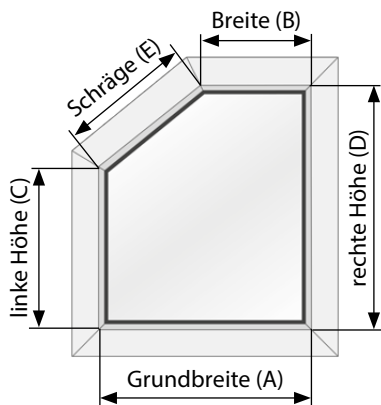
Für alle Maße immer lichtetes Scheibenmaß nehmen, Abzüge werden werkseitig vorgenommen!



# Aufmaß und Bestellhinweise

## für Sonderformen und Plafond-Anlagen

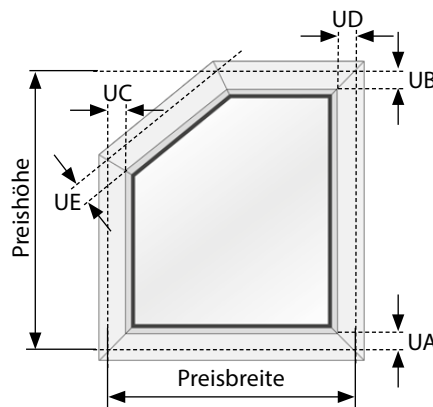
### Slope/Viereck mit Schräge · Sonderform/Plafond-Sonderform



Montage zwischen den Glasleisten / im Rahmen

#### Bestellmaße

- A = Grundbreite (größte Breite) = Preisbreite
  - B = kleine Breite
  - C = Höhe linke Seite
  - D = Höhe rechte Seite
  - E = Schräge (wenn Schräge rechts D = Schräge)
- Die höhere Seite ist die Preishöhe!



Montage auf dem Flügel / Rahmen

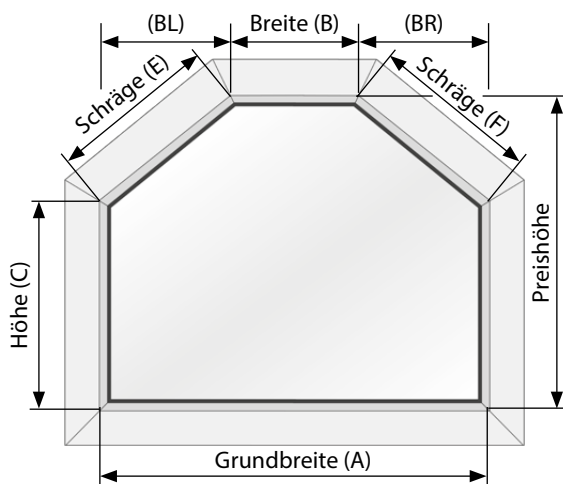
#### Zusätzliche Angaben zu den Bestellmaßen

Zu den Scheibenmaßen die Überstände auf dem Flügel angeben.

- UA = Überstand auf die Grundbreite
- UB = Überstand auf die kleine Breite
- UC = Überstand auf die linke Seite
- UD = Überstand auf die rechte Seite
- UE = Überstand auf die Schräge (wenn Schräge rechts UD)

**Preisbreite und Preishöhe ergeben sich aus den Schnittpunkten der Überstände.**

### Sechseck mit zwei Schrägen · Sonderform/Plafond-Sonderform



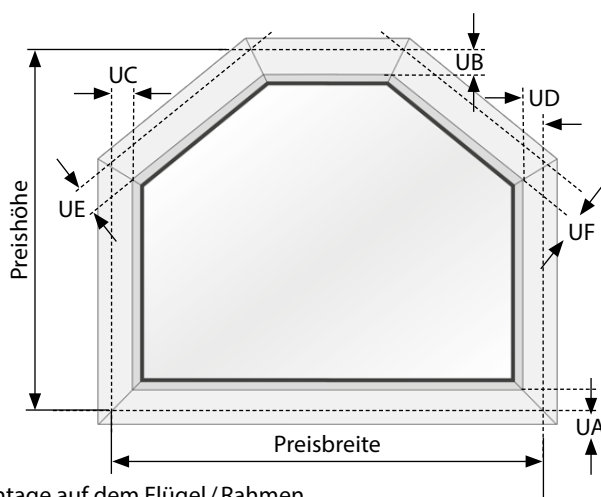
Montage zwischen den Glasleisten / im Rahmen

#### Bestellmaße

- A = Grundbreite (größte Breite) = Preisbreite
- B = kleine Breite
- C = Höhe bis zur Schrägen
- E = Schräge linke Seite
- F = Schräge rechte Seite
- BL = Differenz linke Seite zwischen A + Spitze (Kontrollmaß)
- BR = Differenz rechte Seite zwischen A + Spitze (Kontrollmaß)

#### Achtung

Für alle Maße immer lichte Scheibenmaß nehmen, Abzüge werden werkseitig vorgenommen!



Montage auf dem Flügel / Rahmen

#### Zusätzliche Angaben zu den Bestellmaßen

Zu den Scheibenmaßen die Überstände auf dem Flügel angeben.

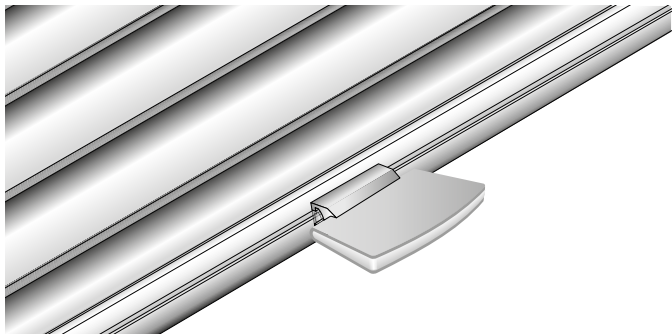
- UA = Überstand auf die Grundbreite
- UB = Überstand auf die kleine Breite
- UC + UD = Überstand auf die Höhe bis zur Schrägen
- UE = Überstand Schräge linke Seite
- UF = Überstand Schräge rechte Seite

**Preisbreite und Preishöhe ergeben sich aus den Schnittpunkten der Überstände.**

# Pakethöhen

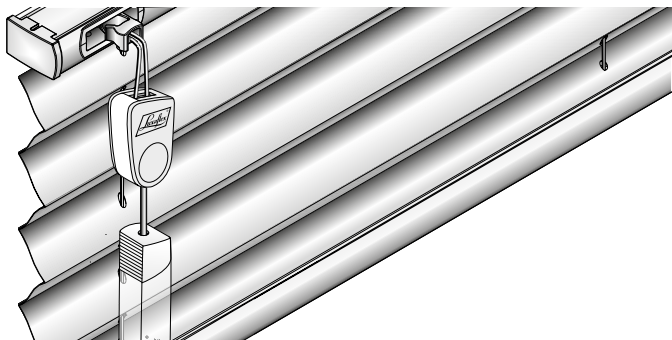
Maße Plissee im zusammengeschobenen Zustand

## Pakethöhe bei Anlagen mit Bediengriff (BB/DB/PB)



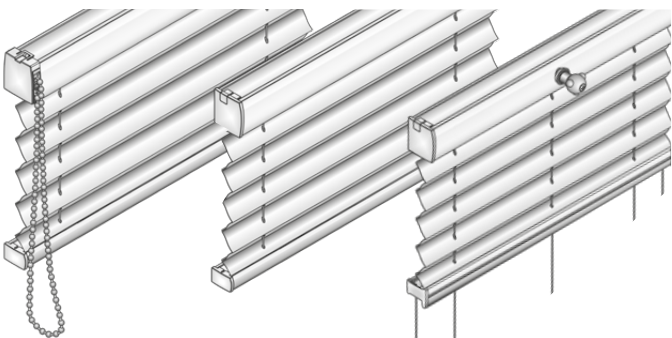
Anlagenhöhe	Pakethöhe		
	Transparent	Blickdicht	Abdunkelnd
50 cm	42 mm	45 mm	52 mm
100 cm	46 mm	52 mm	65 mm
150 cm	50 mm	59 mm	77 mm
200 cm	54 mm	66 mm	89 mm
250 cm	58 mm	72 mm	101 mm
300 cm	62 mm	79 mm	113 mm
350 cm	66 mm	86 mm	125 mm
400 cm	70 mm	92 mm	137 mm
450 cm	74 mm	99 mm	149 mm

## Pakethöhe bei Anlagen mit Schnurzug (AO/BO)



Anlagenhöhe	Pakethöhe		
	Transparent	Blickdicht	Abdunkelnd
50 cm	32 mm	35 mm	43 mm
100 cm	36 mm	42 mm	55 mm
150 cm	40 mm	49 mm	68 mm
200 cm	44 mm	56 mm	80 mm
250 cm	48 mm	62 mm	91 mm
300 cm	52 mm	69 mm	104 mm

## Pakethöhe bei Anlagen mit Kettenzug, Kurbelgetriebe oder Motor (AB/AE/AK/BE/BK/PE/PR)



Anlagenhöhe	Pakethöhe		
	Transparent	Blickdicht	Abdunkelnd
50 cm	58 mm	61 mm	68 mm
100 cm	62 mm	68 mm	80 mm
150 cm	66 mm	75 mm	93 mm
200 cm	70 mm	82 mm	105 mm
250 cm	74 mm	88 mm	117 mm
300 cm	78 mm	95 mm	130 mm
350 cm	82 mm	102 mm	141 mm
400 cm	86 mm	108 mm	153 mm
450 cm	90 mm	115 mm	165 mm



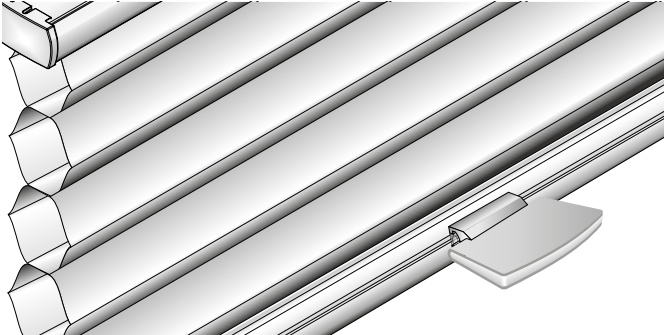
### Achtung

Alle Maße sind Circa-Maße und abhängig von der tatsächlichen Stoffdicke.

# DUETTE® Pakethöhen

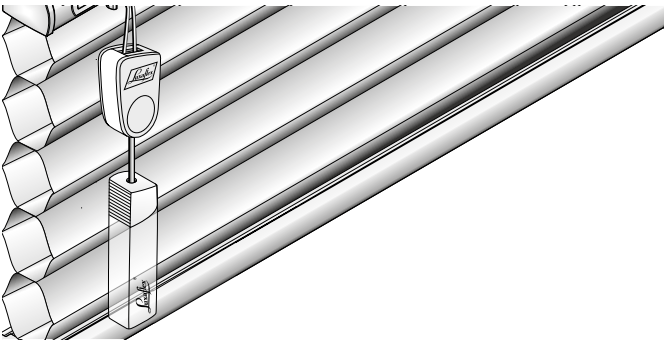
Maße DUETTE® im zusammengeschobenen Zustand

## Pakethöhe bei Anlagen mit Bediengriff (BB/DB/PB)



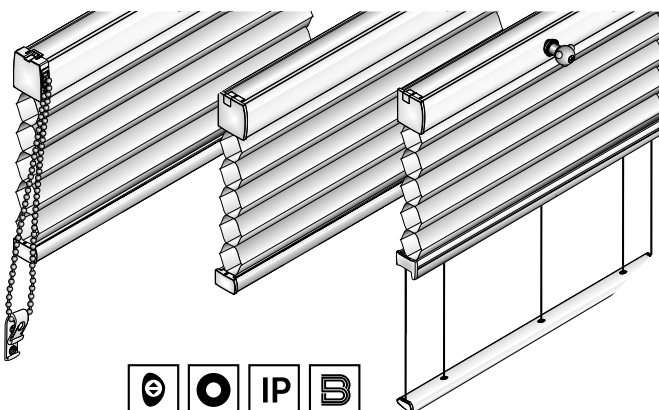
Anlagenhöhe	Pakethöhe
50 cm	52 mm
100 cm	65 mm
150 cm	77 mm
200 cm	90 mm
250 cm	102 mm
300 cm	114 mm
350 cm	126 mm
400 cm	137 mm

## Pakethöhe bei Anlagen mit Schnurzug (AO/BO)



Anlagenhöhe	Pakethöhe
50 cm	42 mm
100 cm	55 mm
150 cm	67 mm
200 cm	80 mm
250 cm	92 mm
300 cm	104 mm

## Pakethöhe bei Anlagen mit Kettenzug, Kurbelgetriebe oder Motor (AB/AE/AK/BE/BK/PE/PR)



Anlagenhöhe	Pakethöhe
50 cm	62 mm
100 cm	75 mm
150 cm	87 mm
200 cm	100 mm
250 cm	112 mm
300 cm	124 mm
350 cm	136 mm
400 cm	147 mm



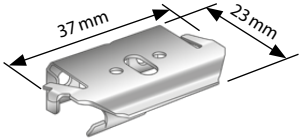
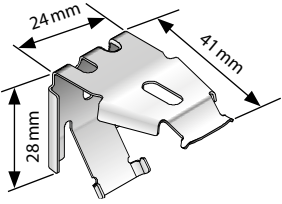
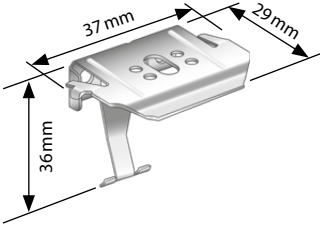
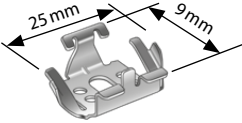
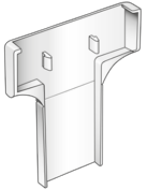


### Achtung

Alle Maße sind Circa-Maße und abhängig von der tatsächlichen Stoffdicke.

# Zubehör

## für die Befestigung



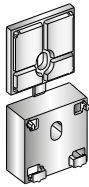
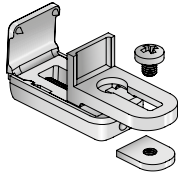
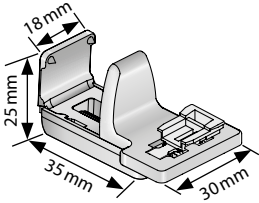

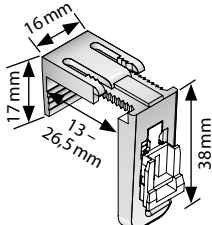
### Clips, Träger und Montagezubehör

	Art-Nr.	€/Stk. od. VE	Beschreibung	Modelltyp
	78000	1,30	<b>Universalträger (Clip) D1</b> für alle 22 mm-Schienen, auch für <b>Klemmträger K1</b> , zur Falz- oder Wandmontage silber	Für Anlagen mit Bediengriff, Schnurzug, Sonderformen mit Schnurzug, Sonderformen mit Bediengriff, Plafond
	78900	3,00	<b>Universalträger (Clip) D1/W1</b> zur Falz- oder Wandmontage silber	Für Anlagen mit System LiteRise® und SmartCord®
	78010	1,70	<b>Universalträger (Clip) D1/W1</b> für alle 28 mm-Schienen (Kettenzug/Motor), auch für <b>Klemmträger K1</b> , zur Decken- oder Wandmontage silber	Für Plafond-Anlagen, für Anlagen mit Kettenzug oder Motor
	78020	1,30	<b>Spannschiententräger (Clip) D1</b> für Modelle mit Spannschiene, auch für <b>Klemmträger K1</b> , zur Falz- oder Wandmontage in Verbindung mit 1 Winkel silber	Für Anlagen mit Bediengriff, Schnurzug, Sonderformen mit Schnurzug, Sonderformen mit Bediengriff, Plafond
	78031 78032 78033 78034 78035	0,20 0,20 0,20 0,20 0,20	<b>Abdeckkappe für Universalträger D1</b> <b>für Träger 78000 und 78010</b> weiß hellgrau braun anthrazit beige	Für Anlagen mit Bediengriff, Schnurzug, mit Kettenzug oder Motor, Sonderformen mit Schnurzug, Sonderformen mit Bediengriff, Plafond
	78291 78292 78293 78294 78295	0,40 0,40 0,40 0,40 0,40	<b>Abdeckkappe Spannschiententräger D1</b> <b>für Träger 78020</b> weiß hellgrau braun anthrazit beige	
	78120	0,40	<b>Füllkeil 11°</b> für Falzmontage, passt für Universal- und Spannschiententräger glasklar	Für Anlagen mit Bediengriff, Schnurzug, mit Kettenzug oder Motor, Sonderformen mit Schnurzug, Sonderformen mit Bediengriff, Plafond

# Zubehör

## für die Befestigung


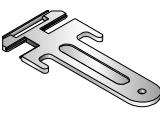
### Clips, Träger und Montagezubehör

	Art-Nr.	€/Stk. od. VE	Beschreibung	Modelltyp
	78130	0,40	<b>Distanzblock 8 mm</b> zum Hinterlüften bei Falzmontage, passt für Universal- und Spannschiententräger glasklar	Für Anlagen mit Bediengriff, Schnurzug, mit Kettenzug oder Motor, Sonderformen mit Schnurzug, Sonderformen mit Bediengriff, Plafond
	78340	0,20	<b>Unterlegscheibe 1,5 mm</b> zum Niveauegleich bei Deckenmontage; stapelbar, passt für Universal- und Spannschiententräger glasklar	Für Anlagen mit Bediengriff, Schnurzug, mit Kettenzug oder Motor, Sonderformen mit Schnurzug, Sonderformen mit Bediengriff, Plafond
	68541	1,80	<b>Distanzblock 15/18 mm</b> steckbar, für 15 mm oder 18 mm Abstand zwischen Montagegrund und Hinterkante mit <b>Universalträger 78900</b> weiß	Für Anlagen mit System LiteRise® und SmartCord®
	78231 78232 78233	6,50 6,50 6,50	<b>Klemmträger K1 Kunststofffenster für alle Träger</b> weiß hellgrau braun	Für Anlagen mit Bediengriff, Schnurzug, mit Kettenzug oder Motor, Sonderformen mit Schnurzug, Sonderformen mit Bediengriff
	78210 78213 78211 78214 78212 78215 78216 78217	6,50 6,50 6,50 6,50 6,50 6,50 6,50 6,50	<b>Klemmträger K1 Kunststofffenster mit Fixierblock, nur für Spannschuhe D1</b> weiß rechts weiß links hellgrau rechts hellgrau links braun rechts braun links schwarz links schwarz rechts	Für Anlagen mit Bediengriff, Schnurzug, mit Kettenzug oder Motor, Sonderformen mit Schnurzug, Sonderformen mit Bediengriff
	15490	0,30	<b>Inbusschlüssel Nr. 2 für Klemmträger K1</b> silber	Für Anlagen mit Bediengriff, Schnurzug, mit Kettenzug oder Motor, Sonderformen mit Schnurzug + Bediengriff
	720150 724950	8,80 8,80	<b>Falzklemmträger für BB 24</b> zur Falzmontage oder Montage auf dem Fensterflügel, mit Fixierblock, je Klemmträger 2 Klebepads VE: 4 Stück weiß braun	Für BB 24, Anlage mit Bediengriff

# Zubehör

## für die Befestigung

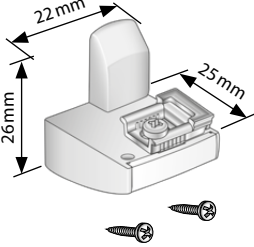
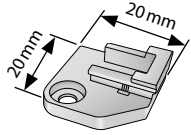
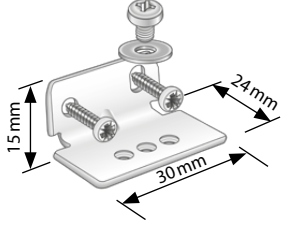
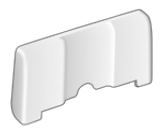
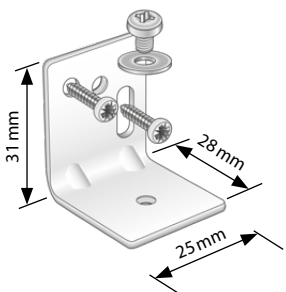
### Spannschuhe und Montagehilfen

	Art-Nr.	€/Stk. od. VE	Beschreibung	Modelltyp
			<b>Spannschuhset D1</b> für Falzmontage (Standard)	Für Anlagen mit Bediengriff, Schnurzug, mit Kettenzug oder Motor, Sonderformen mit Bediengriff
	78071	0,70	weiß	
	78072	0,70	hellgrau	
	78073	0,70	braun	
	78074	0,70	anthrazit	
	78075	0,70	beige	
	78076	0,70	schwarz	
			<b>Fixierblock (Ersatzteil)</b> Spannfixierung für D1 Spannschuh, inkl. Schraube	Für Anlagen mit Bediengriff, Schnurzug, mit Kettenzug oder Motor, Sonderformen mit Bediengriff
	78095	0,30	transparent	
			<b>Spannschuhset „schmal“ D3</b> Mit dem schmalen Spannschuh kann die Montagetiefe bei Anlagentyp BB 24 auf 9 mm reduziert werden.	Für BB 24, Anlage mit Bediengriff
	78161	0,80	weiß	
	78162	0,80	hellgrau	
	78163	0,80	braun	
	78164	0,80	anthrazit	
	78165	0,80	beige	
	78166	0,80	schwarz	
			<b>Fixierblock (Ersatzteil)</b> Spannfixierung für D3 Spannschuh	Für BB 24, Anlage mit Bediengriff
	78096	0,50	transparent	
			<b>Mess- und Montagehilfe für Spannschuh D1 und D3</b>	
	78200	3,60	rot	
			<b>Schiebespannklemmhilfe</b> Montagehilfe für Plafond-Anlagen	Für Plafond-Anlagen
	7120	3,30	Kunststoff rot	
			<b>Spannschuhe</b> VE: je 1 Stück für links und rechts	Für Premium Dachflächen-Anlagen
	7070	3,30	weiß	
	7071	3,30	grau	

# Zubehör

## für die Befestigung

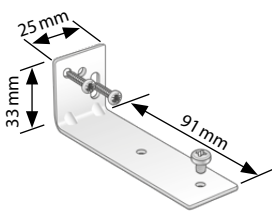
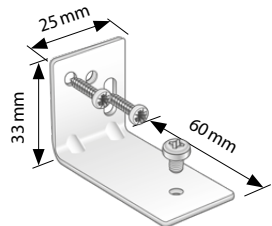

### Winkel und Abdeckkappen

	Art-Nr.	€/Stk. od. VE	Beschreibung	Modelltyp
			<b>Glasleistenwinkel</b> zur Montage auf der Glasleiste mit <b>Spannschuhen D1</b> VE: je 1 Winkel rechts, 1 Winkel links und 2 Schrauben	Für BB 24, Anlage mit Bediengriff
	78021	3,90	weiß GL1	
	78022	3,90	hellgrau GL2	
	78026	3,90	braun GL3	
	78024	3,90	anthrazit GL4	
	78025	3,90	beige GL5	
	78023	3,9	schwarz GL6	
			<b>Glasleistenplatte GLP</b> Verbreiterung der Glasleiste VE: je 1 Platte für links und rechts, 2 Unterlegscheiben	Für BB 24, Anlage mit Bediengriff
	GLP1	1,70	weiß	
GLP4	1,70	anthrazit		
			<b>Wandwinkel Micro W5 inkl. Schrauben</b> für Spannschiene und Spannschuhe, VE: 1 Winkel inkl. 2 Schrauben, 1 metrische Schraube und Unterlegscheibe	Für Anlagen mit Bediengriff, Schnurzug, Sonderformen mit Schnurzug, Sonderformen mit Bediengriff
	78241	2,80	weiß	
	78242	2,80	hellgrau	
	78243	2,80	braun	
	78244	2,80	anthrazit	
	78245	2,80	beige	
	78246	2,80	schwarz	
			<b>Abdeckkappe Wandwinkel Micro W5</b> farblich passend zum Winkel	
	78251	0,60	weiß	
	78252	0,60	hellgrau	
	78253	0,60	braun	
	78254	0,60	anthrazit	
	78255	0,60	beige	
	78256	0,60	schwarz	
			<b>Wandwinkel Mini W1</b> Wandabstand Anlage 10 mm, VE: 1 Winkel inkl. 2 Schrauben, 1 metri. Schraube und Unterlegscheibe	Für Anlagen mit Bediengriff, Schnurzug, mit Kettenzug oder Motor, Sonderformen mit Schnurzug, Sonderformen mit Bediengriff, Plafond
	78041	2,90	weiß	
	78042	2,90	hellgrau	
	78043	2,90	braun	
	78044	2,90	anthrazit	
	78045	2,90	beige	
	78046	2,90	schwarz	

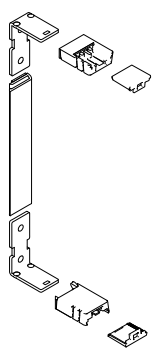
# Zubehör

## für die Befestigung

### Winkel und Abdeckkappen

	Art-Nr.	€/Stk. od. VE	Beschreibung	Modelltyp
			<b>Wandwinkel 70 mm W2</b> Wandabstand der Anlage 70 mm, VE: 1 Winkel inkl. 2 Schrauben, 1 metri. Schraube	Für Anlagen mit Bediengriff, Schnurzug, mit Kettenzug oder Motor, Sonderformen mit Schnurzug, Sonderformen mit Bediengriff, für Anlagen mit System LiteRise® und SmartCord®
	78051	4,30	weiß	
	78052	4,30	hellgrau	
	78053	4,30	braun	
	78054	4,30	anthrazit	
	78055	4,30	beige	
78056	4,30	schwarz		
			<b>Wandwinkel 40 mm W3</b> Wandabstand Anlage 40 mm, VE: 1 Winkel inkl. 2 Schrauben, 1 metri. Schraube	Für Anlagen mit Bediengriff, Schnurzug, mit Kettenzug oder Motor, Sonderformen mit Schnurzug, Sonderformen mit Bediengriff, für Anlagen mit System LiteRise® und SmartCord®
	78091	4,10	weiß	
	78092	4,10	hellgrau	
	78093	4,10	braun	
	78094	4,10	anthrazit	
	78097	4,10	beige	
78098	4,10	schwarz		
			<b>Abdeckkappe für Wandwinkel für Winkel Mini, 40 mm und 70 mm</b>	
	78061	0,60	weiß	
	78062	0,60	hellgrau	
	78063	0,60	braun	
	78064	0,60	anthrazit	
	78065	0,60	beige	
78066	0,60	schwarz		

### S4 Klebeschiene Ersatzteile



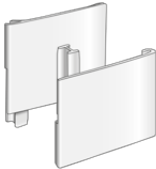

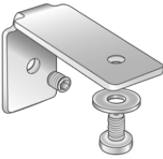

			<b>S4 Klebeschiene</b> VE: 2 Schienen, 4 Winkel, 2 Montagehilfen, 4 Spannschuhe (je 2 re und 2 li), Reinigungstuch.	Für BB24, Anlage mit Bediengriff  <b>Bitte beachten:</b> Der Preis richtet sich nach der jeweiligen Höhe der bestellten Klebeschiene. Die Preise finden Sie auf <b>Seite 36 – 39.</b>
	S4W		weiß	
	S4G		hellgrau	
	S4B		braun	
	S4A		anthrazit	
S4BE		beige		
			<b>Spannschuhset S4</b> VE: je 1 Spannschuh links und rechts	Für BB24, Anlage mit Bediengriff
	7110	2,70	weiß	
	7111	2,70	hellgrau	
	7112	2,70	braun	
	7113	2,70	anthrazit	
7114	2,70	beige		



# Zubehör

für die Befestigung


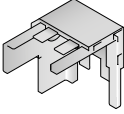

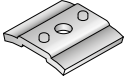
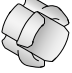
## Seitenschienen und Zubehör für Seitenschienen

	Art-Nr.	€/Stk. od. VE	Beschreibung	Modelltyp
			<b>S1 Seitenschiene 96°</b> zur seitlichen Abdichtung inkl. Endkappen und Schrauben. <b>Erforderliche Einbautiefe 25 mm.</b>	Für Anlagen mit Bediengriff, Schnurzug, mit Kettenzug oder Motor, Plafond
	71701	12,30	weiß	
	71702	13,10	hellgrau	
	71703	13,10	braun	
	71704	13,10	anthrazit	
	71705	13,10	beige	
	78204	0,90	<b>S1 Ausgleichplatte von 96° auf 90° für S1 Seitenschiene</b> anthrazit	
	75201	0,90	<b>S1 Endkappen für Seitenschiene 96°</b> VE: je 1 Kappe rechts und links weiß	
	75202	0,90	hellgrau	
	75203	0,90	braun	
	75204	0,90	anthrazit	
	75205	0,90	beige	
			<b>S3 U-Seitenschiene 90°</b> zur seitlichen Abdichtung. Erforderliche Einbautiefe 35 mm. Auch zum Kleben auf Kunststoff- und Aluminium-Fenster.	Für Anlagen mit Bediengriff, Schnurzug, mit Kettenzug oder Motor, Plafond
	71771	14,40	weiß	
	71772	15,50	hellgrau	
	71773	15,50	braun	
	71774	15,50	anthrazit	
	71775	15,50	beige	
	78181	2,60	<b>S3 Montagewinkel Spannschuh für S3 Seitenschiene 90°, biegsam,</b> VE: Winkel inkl. metr. Schraube, Madenschraube, Unterlegscheibe weiß	
	78182	2,60	hellgrau	
	78183	2,60	braun	
	78184	2,60	anthrazit	
	78185	2,60	beige	
	17390	0,10	<b>S3 Montagezubehör für S3 Seitenschienen</b> Madenschraube M4×4	
	78400	0,10	Vierkantmutter M4×4	
	78410	0,10	Unterlegscheibe M4	

# Zubehör

für die Befestigung


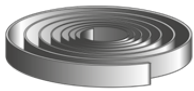
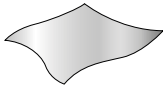


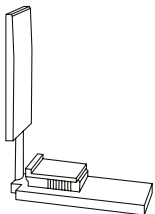
## S6 Montagerahmen Einzelteile

	Art-Nr.	€/Stk. od. VE	Beschreibung	Modelltyp
			<b>S6 U-Seitenschiene 90°</b> Zur Konfektionierung des S6 Montagerahmens und für eine Montage vor dem Futterkasten/Nische	Für Anlagen mit Bediengriff
	71771	14,40	weiß	
	71772	15,50	hellgrau	
	71773	15,50	braun	
	71774	15,50	anthrazit	
	71775	15,50	beige	
			<b>Eckverbinder Seitenprofil</b> zur Konfektionierung des S6 Montagerahmens	
	71800	2,20	weiß	
	71801	2,20	hellgrau	
	71802	2,20	braun	
	71803	2,20	anthrazit	
	71804	2,20	beige	
			<b>Deckel Eckverbinder</b> zur Konfektionierung des S6 Montagerahmens	
	71810	2,20	weiß	
	71811	2,20	hellgrau	
	71812	2,20	braun	
	71813	2,20	anthrazit	
	71814	2,20	beige	
			<b>Schiebeplatte</b> zur Konfektionierung des S6 Montagerahmens	
	71820	1,10	M4 17 × 15 mm	
			<b>Druckknopf</b> zur Konfektionierung des S6 Montagerahmens	
	78821	0,60	Kunststoff weiß	

# Zubehör

für die Befestigung

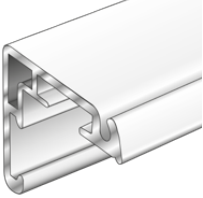
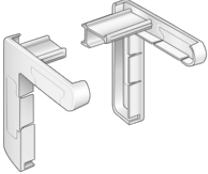
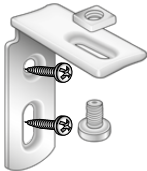
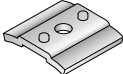

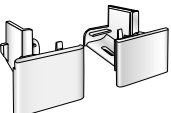
## Reinigung, Klebeband und Sonstiges

	Art-Nr.	€/Stk. od. VE	Beschreibung	Modelltyp
	17410	8,70	<b>Spezial-Entfetter</b> zur Vorbehandlung von S3 Schienen bei der Montage mit Klebeband 50 ml	
	17400	10,80	<b>Spezial-Klebeband</b> zum Aufkleben der Seitenschienen U und S3 Länge 10 m schwarz	
	71000	0,80	<b>Reinigungstuch</b> zur Glasreinigung für die Montage mit Klebeschiene S4 (enthalten im Set S4)	
	71101	4,80	<b>S4 Tape Primer</b> zum Entfernen von Silikonrückständen als Vorbehandlung von Klebeverbindungen im Röhrchen zum Aufbrechen	
	16180	0,30	<b>Schraubhaken</b> für Typ BF silberfarben	Sonderformen mit Schnurzug
	78101 78100	20,40 20,40	<b>Winkelsticker zum Kleben</b> Eine einfache Möglichkeit, Plissees ohne Bohren in den Fensterrahmen zu montieren. Für Glasleisten ab einer Tiefe von 16 mm. VE: 4 Winkelsticker und Klebepads transparent weiß	Nur für BB 24

# Zubehör

für die Befestigung im Dachflächenbereich


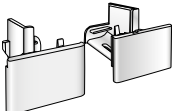
## Seitenschienen, Profile und Winkel

	Art-Nr.	€/Stk. od. VE	Beschreibung	Modelltyp
			<b>M1 Montageprofil L-Form</b> zur Schaffung von Montagedistanzen für eine Hinterlüftung Inkl. Scheiben, Muttern, Schrauben	Für Plafond, Dachflächen
	71551	16,20	weiß	
	71552	16,20	hellgrau	
	71553	16,20	braun	
	71554	16,20	anthrazit	
	71555	16,20	beige	
			<b>Endkappen für Montageprofil M1</b> VE: je 1 rechte und eine linke Endkappe	Für Plafond, Dachflächen
	75081	2,00	weiß	
	75082	2,00	hellgrau	
	75083	2,00	braun	
	75084	2,00	anthrazit	
	75085	2,00	beige	
			<b>Montagewinkel-Set lang (biegsam)</b> zur Befestigung des Montageprofils M1 VE: 1 Winkel, 2 Schrauben, 1 metri. Schraube, 1 Vierkantmutter	Für Plafond, Dachflächen
	78191	3,20	weiß	
	78192	3,20	hellgrau	
	78193	3,20	braun	
	78194	3,20	anthrazit	
	78195	3,20	beige	
			<b>Schiebeplatte</b> für die Montage mit dem M1 Profil M4 17×15 mm	Für Plafond, Dachflächen
	71820	1,10		
			<b>Seitenschiene 90°-96°</b>	Für Premium Dachflächenanlagen (DP)
	7074	12,70	weiß	
	7075	12,70	silber	
			<b>Endkappen Seitenschiene 90°-96°</b> VE: je 1 rechte und eine linke Endkappe	Für Premium Dachflächenanlagen (DP)
	7078	2,00	weiß	
	7079	2,00	grau	

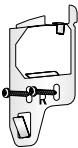
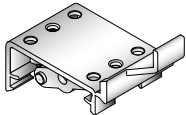
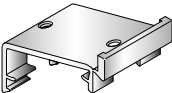
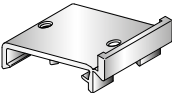
# Zubehör

für die Befestigung im Dachflächenbereich

## Seitenschienen, Profile und Winkel

	Art-Nr.	€/Stk. od. VE	Beschreibung	Modelltyp
	7076	14,30	weiß	Für Premium Dachflächenanlagen (DP)
	7077	14,30	silber	
	7080	2,00	weiß	Für Premium Dachflächenanlagen (DP)
	7081	2,00	grau	

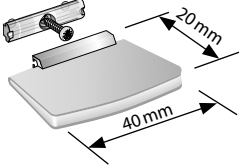
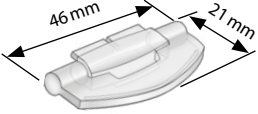
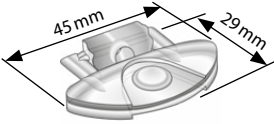



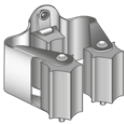
## Träger für Luxaflex® Typ DP 50

	Art-Nr.	€/Stk. od. VE	Beschreibung	Modelltyp
	6940	5,10	<b>Träger für VELUX® Fenster 96°</b> zur Befestigung der Kassette im Flügel des VELUX® Fensters, inkl. Schrauben silber	Für Typ DP 50
	6941	5,10	<b>Träger 90°</b> zur Befestigung der Kassette in Fenstern mit 90°-Flügelwinkel grau	Für Typ DP 50
	6942	5,10	<b>Träger 96°</b> zur Befestigung der Kassette in Fenstern mit 96°-Flügelwinkel grau	Für Typ DP 50
	6943	5,10	<b>Träger 100°-105°</b> zur Befestigung der Kassette in Fenstern mit 100°-105°-Flügelwinkel grau	Für Typ DP 50

# Zubehör

## für die Bedienung

### Bediengriffe und Bedienstäbe

	Art-Nr.	€/Stk. od. VE	Beschreibung	Modelltyp
			<b>Metallgriff (Standard)</b> Griff aus lackiertem Aluminium, Griffsockel Kunststoff glasklar, inkl. Schraube Weitere Farbvarianten finden Sie auf der Rückseite der Preisliste.	Für Anlagen mit Bediengriff
	MG0101	4,40	weiß	<b>Nicht für Anlagen mit            Bedienstab!</b>
	MG0202	4,40	silber	
	MG0304	4,40	braun	
	MG0404	4,40	anthrazit	
	95340	2,80	<b>Kunststoffgriff G1</b> kombinierbar mit Bedienstab für höher gelegene Fenster Kunststoff transparent	Für Anlagen mit Bediengriff
		95341	2,80	<b>Kunststoffgriff G2</b> kombinierbar mit Bedienstab für höher gelegene Fenster Kunststoff glasklar
		98004	26,40	<b>Bedienstab</b> <b>nur für Griff G1 und G2,</b> inkl. ein Halter 20472 40 cm
	98010	30,30	100 cm	
	98012	32,80	125 cm	
	98015	35,40	150 cm	
	98017	38,00	175 cm	
	20472	2,20	<b>Halter für Bedienstab</b> <b>für Bedienstab 98004 – 98017 und</b> <b>für Kurbel 99004 – 99030</b> grau	
	98030	48,10	<b>Bedienstab verstellbar</b> <b>nur für Griff G1 und G2,</b> inkl. ein Halter 20473 200 – 300 cm	Für Anlagen mit Bediengriff aus Kunststoff
		20473	6,60	<b>Halter für Bedienstab verstellbar</b> <b>für Bedienstab 98030</b> silber/grau

# Zubehör

für die Bedienung

## Bediengriffe und Bedienstäbe

	Art-Nr.	€/Stk. od. VE	Beschreibung	Modelltyp
	9543	7,20	<b>Aufsatz Bedienstab</b> nur für Griff G1 und G2	
	99004	58,30	<b>Handkurbel</b> silberfarben, inkl. Halter 20472 40 cm	Für Plafond-Anlagen (PR)
	99010	60,60	100 cm	
	99015	62,90	150 cm	
	99020	66,90	200 cm	
	99025	71,40	250 cm	
	99030	74,80	300 cm	

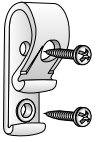
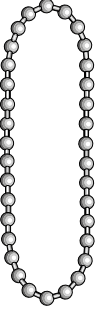

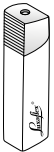

## Bedienstäbe für Premium Dachflächen-Anlagen

	Art-Nr.	€/Stk. od. VE	Beschreibung	Modelltyp
	6991	22,00	<b>Bedienstab</b> zum Heben und Senken, inkl. ein Halter 20472 100 cm	Für Premium Dachflächenanlagen (DP)
	6992	23,10	150 cm	
	20472	2,20	<b>Halter für Bedienstab</b> <b>für Bedienstab 6991 und 6992</b> grau	
	6997	44,00	<b>Bedienstab verstellbar</b> inkl. ein Halter 20473 200 – 300 cm	Für Premium Dachflächenanlagen (DP)
	20473	6,60	<b>Halter für Bedienstab verstellbar</b> <b>für Bedienstab 6997</b> silber/grau	

# Zubehör

für die Bedienung

## Kettenspanner, Endlosketten, Schnurwickler, Schnurquaste und Schnursammler

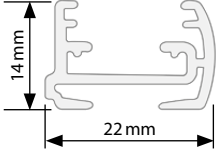
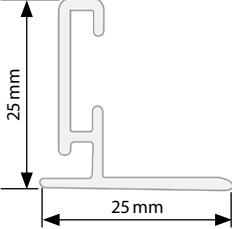
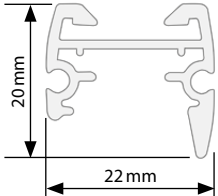
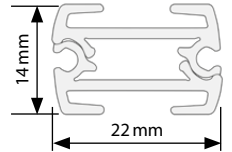
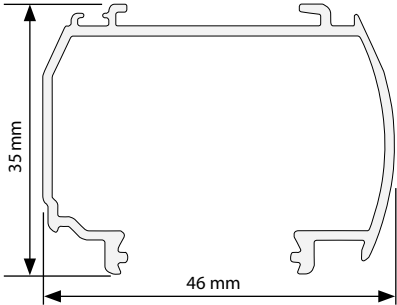
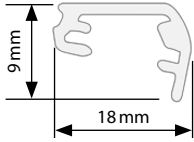
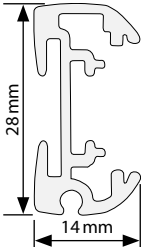
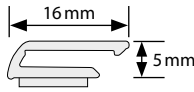
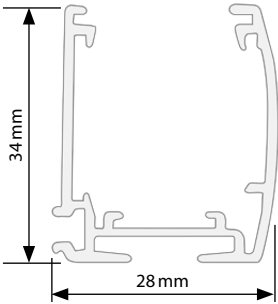
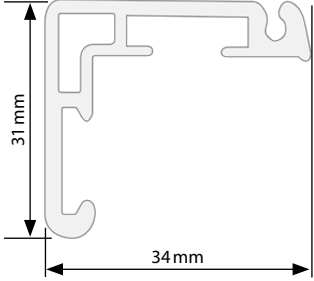
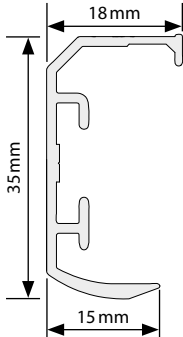
	Art-Nr.	€/Stk. od. VE	Beschreibung	Modelltyp
	78178	0,77	<b>Kettenspanner</b> inklusive Schrauben Kunststoff transparent	Für freihängende Anlagen mit Kettenzug
	9340	1,70	<b>Kunststoff-Endloskette</b> für alle Kettengetriebe 50 cm weiß	Für freihängende Anlagen mit Kettenzug
	9341	1,70	50 cm grau	
	9391	1,70	50 cm schwarz	
	9342	1,90	75 cm weiß	
	9343	1,90	75 cm grau	
	9392	1,90	75 cm schwarz	
	9344	2,10	100 cm weiß	
	9345	2,10	100 cm grau	
	9393	2,10	100 cm schwarz	
	9346	2,40	125 cm weiß	
	9347	2,40	125 cm grau	
	9394	2,40	125 cm schwarz	
	9348	2,80	150 cm weiß	
	9349	2,80	150 cm grau	
	9395	2,80	150 cm schwarz	
	9350	3,10	175 cm weiß	
	9351	3,10	175 cm grau	
	9396	3,10	175 cm schwarz	
	9352	3,40	200 cm weiß	
	9353	3,40	200 cm grau	
	9397	3,40	200 cm schwarz	
	9354	3,70	250 cm weiß	
	9355	3,70	250 cm grau	
	9398	3,70	250 cm schwarz	
	78170	1,70	<b>Schnurwickler zum Schrauben</b> inkl. Schraube Kunststoff (Standard) glasklar	Für Anlagen mit Schnurzug
	156617	3,30	<b>Schnurquaste</b> Kunststoff weiß/glasklar	Für Anlagen mit Schnurzug
	156618	3,30	anthrazit/glasklar	
	78001	3,10	<b>Schnursammler</b> Kunststoff weiß/glasklar	Für Anlagen mit Schnurzug
	78002	3,10	anthrazit/glasklar	



# Aufmaßhinweise

## Querschnitte und Abmessungen

### Profilquerschnitte (M 1:1)

Profil/Schientyp	Profil/Schientyp	Profil/Schientyp	
	Befestigungsschiene		S1 Seitenschiene 90°/96°
	Bedienschiene für Anlagen mit Bediengriff		Bedienschiene Mitte für Anlagen mit zwei unterschiedlichen Stoffen
	Befestigungsschiene LiteRise® und SmartCord®		Spannschiene
	Unterschiene LiteRise® und SmartCord®		S4 Klebeschiene für BB24
	Schiene für Anlagen mit Motor / Kettenzug		M1 Montageprofil
	S3 U-Seitenschiene S3/S6		

# Allgemeine Lieferungs- und Zahlungsbedingungen

## 1. Angebot, Auftrag und Lieferung

Unseren Angeboten und der Abwicklung des Auftrages liegen unsere Allgemeinen Lieferungs- und Zahlungsbedingungen zugrunde.

Sie sollen dazu dienen, die Geschäftsverbindung zwischen unseren Kunden und uns reibungslos zu gestalten. Mit Aufgabe der Bestellung, spätestens mit Annahme der Ware, werden unsere Verkaufsbedingungen akzeptiert. Etwaigen abweichenden Bezugsbedingungen des Bestellers wird hiermit ausdrücklich widersprochen, ohne dass es eines erneuten Widerspruches bei der Auftragsbestätigung bedarf. Auftragsgemäß gelieferte Maßartikel können weder umgetauscht noch zurückgenommen werden.

## 2. Preise

Die Abgabe aller Angebote erfolgt stets freibleibend. Die Ware wird zu den Preisen geliefert, die in der jeweils letzten Preisliste festgelegt sind. Preisänderungen vorbehalten. Die Preise für Maßfertigungsartikel gelten einschließlich Verpackung. Bei Kleinaufträgen wird ein Mindermengenzuschlag berechnet. Sonderverpackung wird zum Selbstkostenpreis berechnet und nicht zurückgenommen. Zustellgebühr für Postpakete sowie Mehrfracht für Expressgut trägt der Besteller.

## 3. Mehrwertsteuer

Im Falle einer Änderung der Mehrwertsteuer vor Erfüllung des Vertrages unterliegen Lieferung und Leistung dem am Tage der Lieferung gültigen Steuerrecht.

## 4. Zahlungen

Unsere Rechnungen können innerhalb von 10 Tagen mit 3% Skonto oder spätestens innerhalb von 30 Tagen netto bezahlt werden. Skonto wird nur dann akzeptiert, wenn sämtliche fälligen Zahlungsverpflichtungen aus vorangegangenen Lieferungen erfüllt sind. Erstlieferungen an uns unbekannte Besteller erfolgen gegen Vorkasse oder Nachnahme des Rechnungsbetrages mit 3% Skonto, Ziellieferungen nach Aufgabe entsprechender Referenzen.

Wechsel werden nur aufgrund besonderer Vereinbarung, Wechsel und Schecks nur zahlungshalber angenommen. Spesen hierfür gehen zu Lasten des Käufers. Wenn nach Vertragsabschluss eine Verschlechterung in den Vermögensverhältnissen des Käufers eintritt, sind wir berechtigt, unter Rückgabe des Wechsels sofortige Barzahlung zu verlangen.

Die gesamte Kaufpreisforderung wird bei Nichteinlösung eines Wechsels oder Schecks sofort fällig. Dasselbe gilt bei Zahlungseinstellung oder Konkurs des Käufers.

## 5. Beschaffenheit unserer Produkte

Die Beschaffenheit unserer Produkte ist in unseren Kollektionen und Produktblättern festgehalten, die wir dem Besteller jederzeit zur Verfügung stellen können. Die Richtigkeit der Angaben kann weder zugesichert noch garantiert werden.

Die in zu dem Produkt gehörenden Begleitmaterial angegebenen Wartungshinweise sind in jedem Fall zu beachten. Nur so lässt sich ein einwandfreies Funktionieren der Anlagen sicherstellen. Für Funktionsverlust infolge unsachgemäßer oder ausbleibender

Wartung kann keine Haftung übernommen werden.

Wir bemühen uns, unsere Produkte in unserem Informationsmaterial so exakt wie möglich zu beschreiben. Zugunsten einer leichteren Erfassbarkeit von Bild und Schrift behalten wir uns vor, in einem handelsüblichen Rahmen von exakten Zahlen oder Daten abzuweichen.

Die bestellte Ware ist ausdrücklich nur für die gewöhnliche Verwendung unter üblichen Bedingungen freigegeben. Ist eine ungewöhnliche Verwendung oder der Einsatz unter extremen Bedingungen vorgesehen, oder ergeben sich aus dem Betrieb der Anlagen Risiken für die Gesundheit oder Sicherheit von Menschen bzw. die Umwelt, ist der Besteller verpflichtet, dies vor Vertragsabschluss bei uns anzuzeigen.

## 6. Gefahrenübergang

Der Versand erfolgt grundsätzlich auf Gefahr des Bestellers, auch bei Franko- und Frei-Haus-Lieferung. Bei etwaigen Transportschäden empfiehlt es sich im Interesse des Empfängers, den Schaden sofort bahnamtlich oder durch den ersatzpflichtigen Transportführer feststellen und bescheinigen zu lassen.

Durch Annahmeverweigerung entstehende Kosten wie Lagergeld, Frachtkosten usw. gehen zu Lasten des Empfängers.

## 7. Haftung bei Mängeln

Bedingung für Gewährleistungen zugunsten des Bestellers ist sein ordnungsgemäßes Nachkommen der im § 377 HGB festgeschriebenen Untersuchungs- und Rügeobliegenheiten. Offensichtliche und nach Untersuchung erkennbare typische Mängel sind innerhalb von 8 (acht) Tagen nach Produktübergabe schriftlich zu rügen. Nicht offensichtliche oder bei Untersuchung durch fachkundiges Personal nicht erkennbare Mängel sind innerhalb von 8 (acht) Tagen nach ihrer Feststellung schriftlich zu rügen. Bei allen Mängelrügen ist der Besteller verpflichtet, uns eine detaillierte schriftliche Mängelbeschreibung zuzusenden. Eine Gewährleistung ist bei Versäumen der jeweiligen Rügefrist ausgeschlossen. Einreden der Verspätung oder unvollständiger Mängelrügen behalten wir uns auch nach Beginn der Reklamationsbearbeitung und Prüfung der beanstandeten Waren vor.

Gewährleistungen sind ausgeschlossen für alle Störungen und Schäden infolge des natürlichen Verschleißes von Anlage und Bedienelementen, durch unsachgemäße oder falsche Installation, Bedienung oder Stromversorgung, durch unterlassene oder fehlerhafte Wartung, durch höhere Gewalt, insbesondere Sturmschäden, Feuer, Blitzschlag und Explosion. Wir leisten ebenfalls keine Gewähr für Störungen und Schäden infolge der Verwendung von nicht durch uns zur Verwendung mit unseren Produkten freigegebenen Bauteilen oder Verbrauchsmaterialien. Für die Mangelfreiheit unserer Produkte leisten wir für 1 (ein) Jahr nach Erhalt der Lieferung Gewährleistung. Bei Vorliegen eines Mangels sind wir berechtigt, den Mangel zu beseitigen oder durch eine neue, mangelfreie Sache zu ersetzen. Sollte auch der zweite Nachbesserungsversuch fehlschlagen, ist der Besteller zur Minderung oder zum Rücktritt vom Vertrag berechtigt, sofern nach dem Vertrag keine weiteren Nachbesserungsversuche angemessen bzw. dem Besteller zumutbar sind. Stellen wir bei

# Allgemeine Lieferungs- und Zahlungsbedingungen

Untersuchung einer Mangelrüge keinen Mangel fest, trägt der Besteller die Kosten für die Untersuchung. Ein Recht auf Rücktritt vom Vertrag oder auf Verweigerung der Annahme steht dem Besteller bei geringfügigen oder unerheblichen Mängeln nicht zu. Ist der Besteller zur Geltendmachung von Rechten verpflichtet, muss die Frist zur Leistungserbringung zu setzen, so muss die Frist mindestens 4 (vier) Wochen betragen.

Sind für Nacherfüllungen unverhältnismäßig hohe Kosten absehbar, sind wir berechtigt, die Nacherfüllung zu verweigern. Eine Unverhältnismäßigkeit ist dann gegeben, wenn die Kosten für die Nacherfüllung mehr als 30 v.H. des Marktwertes der Kaufsache betragen.

Nebenaufwendungen zur Nacherfüllung, weitergehende Ansprüche wie insbesondere Schadenersatzansprüche erstatten wir dem Besteller nur im Rahmen der Regelungen in § 8. Im Zuge der Nachbesserung ersetzte Teile gehen in unser Eigentum über. Gewährleistungsansprüche sind nicht abtretbar und stehen nur dem unmittelbaren Besteller zu.

Rückgriffsansprüche gem. §§ 478, 479 BGB bestehen nur im gesetzlichen Umfang, wenn die Inanspruchnahme durch den Verbraucher berechtigt war, nicht dagegen bei nicht mit uns abgestimmten Kulanzregelungen. Rückgriffsansprüche setzen die Beachtung eigener Pflichten und Rügeobliegenheiten durch den Rückgriffsberechtigten voraus. Soweit es sich um einen Mangel aufgrund von Werbeaussagen oder anderer vertraglicher Vereinbarungen handelt, die nicht von uns herrühren, oder wenn der Besteller gegenüber dem Endkunden eine besondere Garantie eingeräumt hat, besteht diese Verpflichtung nicht. Eine Haftung nach §478f. BGB ist ausgeschlossen, wenn der Besteller ins Ausland liefert und die Geltung des UN-Kaufrechts ausschließt. Nach erfolglosem Ablauf der Nacherfüllungsfrist sind wir berechtigt, den Besteller aufzufordern, binnen eines Monats eventuelle andere Gewährleistungsrechte geltend zu machen. Werden innerhalb der Frist keine Gewährleistungsrechte geltend gemacht, verfallen die Gewährleistungsrechte, wenn in der Aufforderung auf diese Rechtsfolge hingewiesen ausdrücklich wurde.

## 8. Gesamthaftung

Eine über Ansprüche aus § 7 hinausgehende Haftung ist ohne Rücksichtnahme auf die Rechtsnatur des geltend gemachten Anspruchs ausgeschlossen. Insbesondere gilt dies für das Demontieren defekter Anlagen, sofern der Fehler bereits vor der Montage hätte festgestellt werden können, für Nebenkosten und Aufwendungen für die Montage eines gelieferten Produkts oder einer Ersatzlieferung, auch wenn Fehler erst nach Beginn der Montagearbeiten entdeckt werden, für Schadenersatzansprüche aus Verschulden bei Abschließen des Vertrags sowie sonstige Pflichtverletzungen, für deliktische Ansprüche auf Schadenersatz nach § 823 BGB.

Eine Haftung für Schäden an der gelieferten Ware, für entgangenen Gewinn und sonstige Vermögensschäden ist ausgeschlossen. Auch ist eine persönliche Schadenersatzhaftung unserer Unternehmensangehörigen, Vertreter und Erfüllungsgehilfen ausgeschlossen, wenn eine Schadenersatzhaftung uns gegenüber ausgeschlossen ist.

## 9. Eigentumsvorbehalt

Die Ware wird unter Eigentumsvorbehalt geliefert. Sie bleibt bis zur restlosen Bezahlung sämtlicher, auch künftig entstehender Forderungen gegen den Käufer aus unserer Geschäftsverbindung unser Eigentum, auch wenn sie weiterveräußert ist. Bei Kreditverkäufen ist unser Kunde verpflichtet, die Vorbehaltsware ebenfalls unter Eigentumsvorbehalt zu verkaufen. Die ihm aufgrund dieser Veräußerung zustehende Forderung gegen den Erwerber tritt er bereits hiermit an uns ab.

Er verpflichtet sich weiterhin, eingehende Zahlungen aus dem Verkauf zur Begleichung unserer Forderung an uns abzuführen. Unser Kunde ist verpflichtet, uns sofort zu verständigen, wenn unser Eigentum vollstreckt wird. Er hat bei Vollstreckung auf unser Eigentum ausdrücklich hinzuweisen. Kollektionen, Bemusterungen und Warenträger, die kostenlos zur Verfügung gestellt werden, bleiben unser Eigentum.

## 10. Abänderungen

Alle von diesen Bedingungen abweichenden Vereinbarungen sowie Nebenabreden sind nur gültig, wenn sie von uns schriftlich bestätigt werden.

## 11. Erfüllungsort und Gerichtsstand

Erfüllungsort für sämtliche Verpflichtungen aus dem Vertrag und Gerichtsstand für alle Streitigkeiten ist Kiel.

## Germania KG Kiel-Altenholz

Nachdruck und fotomechanische Wiedergabe unserer Kollektionen – auch auszugsweise – sind nur mit unserem schriftlichen Einverständnis gestattet.

## Wichtig bei Transportschäden

Für Transportschäden haftet das Transportunternehmen. Deshalb Sendung sofort bei Empfang prüfen, wenn Sie sich vor Verlusten schützen wollen! Transportschäden können nur dann geltend gemacht werden, wenn Sie den Schaden sofort bahnamtlich oder durch den Transportführer (Post, Spediteur) feststellen und bescheinigen lassen. Für den Fall, dass der Schaden äußerlich nicht erkennbar war und erst beim Auspacken der Ware festgestellt werden konnte, beantragen Sie sofort die Aufnahme des Tatbestandes. Nur unter dieser Voraussetzung können Sie bei dem Transportunternehmen auch nachträglich noch Schadenersatzansprüche geltend machen. Original-Frachtbrief, Tatbestandsaufnahme und Abtretungserklärungen zur Verfolgung Ihrer Ansprüche bitte sofort an uns einsenden!

Stand 03 / 2020

# Plissee

Firma \_\_\_\_\_ Kunden-Nr. \_\_\_\_\_

Straße \_\_\_\_\_ Ansprechpartner \_\_\_\_\_ Bestelldatum \_\_\_\_\_

PLZ/Ort \_\_\_\_\_ Lieferdatum \_\_\_\_\_

Anzahl Anlagen	Fertigmaß in cm		Typnummer Plissee-Anlage	Stoff		Bedienung	Bedienlänge cm	Griff	Schienenfarbe	Montage		Sonderzubehör	Kommission
	Breite	Höhe		Bezeichnung	Farbnummer					L	R		
1													
2													
3													
4													
5													
6													
7													



**Griff weiß | Inlay weiß**  
Art.Nr. MG0101



**Griff weiß | Inlay silber**  
Art.Nr. MG0102



**Griff weiß | Inlay anthrazit**  
Art.Nr. MG0104



**Griff silber | Inlay silber**  
Art.Nr. MG0202



**Griff silber | Inlay anthrazit**  
Art.Nr. MG0204



**Griff braun | Inlay silber**  
Art.Nr. MG0302



**Griff braun | Inlay anthrazit**  
Art.Nr. MG0304



**Griff anthrazit | Inlay silber**  
Art.Nr. MG0402



**Griff anthrazit | Inlay anthrazit**  
Art.Nr. MG0404

Unsere Artikel sind Maßanfertigungen und können nicht zurückgenommen werden.

Germania Rollo Manfred Giese KG | Am Jägersberg 24 | D-24161 Altenholz | **Tel** 0431 36968-0 | **Fax** 0431 3 65 64 | **E-Mail** [bestellung@germania-kg.com](mailto:bestellung@germania-kg.com) | **www.germania-kg.com**



The Art of Window Styling