

Duette®

Technik & Preise 09 / 2021

Germania 

Hallo Sonne!

enthält
Preisanpassung
10%
ab 01/2022



Luxaflex®

The Art of Window Styling

Kindersicherheit

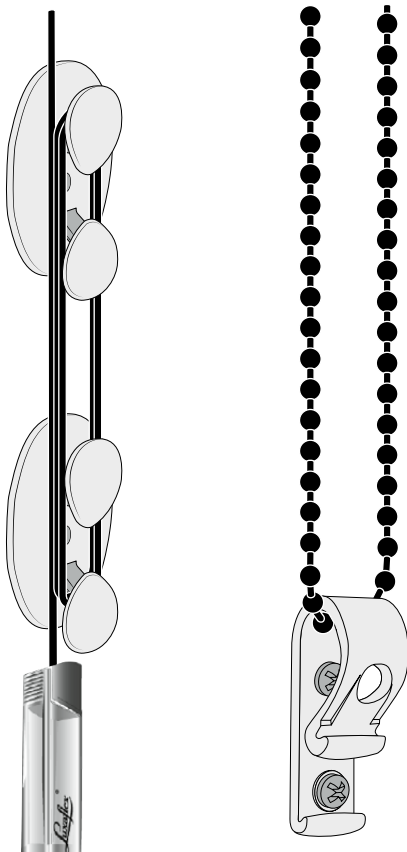
*Hinweise zur kindersicheren
Montage von Anlagen mit
Ketten- und Schnurbedie-
nungen nach DIN EN 13120.*



Kleinkinder können sich unter Umständen in den Schlaufen von Bedienschnüren, -ketten und -bändern der Fensterbekleidung verfangen und erwürgen. Es besteht die Gefahr, dass sie sich diese um den Hals wickeln. Um das Risiko eines Unfalls zu verringern, sind die Bedienschnüre, -ketten und -bänder von kleinen Kindern fernzuhalten. Dazu installieren und verwenden Sie bitte die mitgelieferten Sicherheitsvorrichtungen gemäß der Montageanleitung. Achten Sie auch darauf, dass sich keine Betten und Einrichtungsgegenstände in der Nähe des Fensters befinden.

Entspricht DIN EN 13120

Bitte beachten Sie, dass Sie uns bei jeder Bestellung die Bedienlänge bei Schnurzug oder Kettenbedienung angeben.



Luxaflex® Metallgriffe

Den Bediengriff bieten wir neben den klassischen Farben weiß und silber auch in anthrazit und braun an. Sie liegen gut in der Hand und passen zu allen Schienenfarben.

Wenn Sie bei Ihrer Bestellung keine andere Variante angeben, werden die Metallgriffe standardmäßig wie unten aufgeführt geliefert.



Griff weiß – MG 0101 | Schiene weiß – Art. Nr. 0155
Für alle Modelle geeignet



Griff silber – MG 0202 | Schiene beige – Art. Nr. 4459
Für alle Modelle geeignet



Griff silber – MG 0202 | Schiene silber – Art. Nr. 0952
Für alle Modelle geeignet



Griff braun – MG 0304 | Schiene braun – Art. Nr. 4950
Für alle Modelle geeignet



Griff anthrazit – MG 0404 | Schiene anthrazit – Art. Nr. 7199
Für alle Modelle geeignet



Griff anthrazit – MG 0404 | Schiene schwarz – Art. Nr. 1858
Achtung: Nur für Anlagentyp BB24, LiteRise®, SmartCord® und Top-Down / Bottom-Up!



Griff silber – MG 0202 | Schiene Alu gebürstet – Art. Nr. 7178
Achtung: Nur für Anlagentyp BB24, LiteRise®, SmartCord® und Top-Down / Bottom-Up!



Griff anthrazit – MG 0404 | Schiene Edelstahloptik – Art. Nr. 0131 | Kunststoffteile in anthrazit
Achtung: Nur für Anlagentyp BB24

Inhaltsverzeichnis

Verspannte Anlagen mit Bediengriff

- 4 Produktbeschreibung/Typenübersicht BB 24, BB 20, BB 32
- 6 Verkaufspreise BB 24, BB 20, BB 32
- 8 Produktbeschreibung/Typenübersicht BB 10, BB 15, BB 30
- 10 Verkaufspreise BB 10, BB 15, BB 30
- 12 Bestellhinweise
- 14 Zubehör

Freihängende Anlagen LiteRise® und SmartCord®

- 18 Produktbeschreibung/Typenübersicht
- 20 Bestellhinweise
- 22 Verkaufspreise Duette® 25/32/64
- 24 Zubehör

Freihängende Anlagen Top-Down/Bottom-Up

- 26 Produktbeschreibung/Typenübersicht
- 28 Bestellhinweise
- 30 Verkaufspreise Duette® 25/32/64
- 32 Zubehör
- 34 PowerView® Elektrozubehör

Freihängende Anlagen mit Schnurzug

- 36 Produktbeschreibung/Typenübersicht
- 38 Bestellhinweise
- 40 Verkaufspreise
- 42 Zubehör

Freihängende Anlagen mit Kettenzug oder Motor

- 44 Produktbeschreibung/Typenübersicht
- 46 Bestellhinweise
- 48 Verkaufspreise
- 50 Zubehör
- 52 PowerView® Elektrozubehör
- 54 PowerView® Motoren
- 56 Bliss® Motorsystem
- 57 Ease Powered by Homematic IP
- 58 Ease Motoren
- 60 Somfy Elektrozubehör

Sonderformen mit Schnurzug

- 62 Produktbeschreibung/Typenübersicht
- 66 Verkaufspreise
- 68 Zubehör

Sonderformen mit Bediengriff

- 70 Produktbeschreibung/Typenübersicht
- 76 Verkaufspreise
- 78 Zubehör

Verspannte Plafond-Anlagen

- 80 Produktbeschreibung/Typenübersicht
- 84 Verkaufspreise
- 86 Zubehör

Verspannte Plafond-Anlagen in Sonderformen

- 88 Produktbeschreibung/Typenübersicht
- 96 Verkaufspreise
- 98 Zubehör

Premium Dachflächen-Anlagen

- 100 Produktbeschreibung/Typenübersicht
- 102 Bestellhinweise
- 104 Verkaufspreise nach Flügellichtmaß
- 105 Zubehör
- 106 Verkaufspreise nach Hersteller und Fenstertyp

Standard Dachflächen-Anlagen

- 114 Produktbeschreibung/Typenübersicht
- 116 Bestellhinweise
- 118 Verkaufspreise nach Flügellichtmaß
- 119 Zubehör
- 120 Verkaufspreise nach Hersteller und Fenstertyp

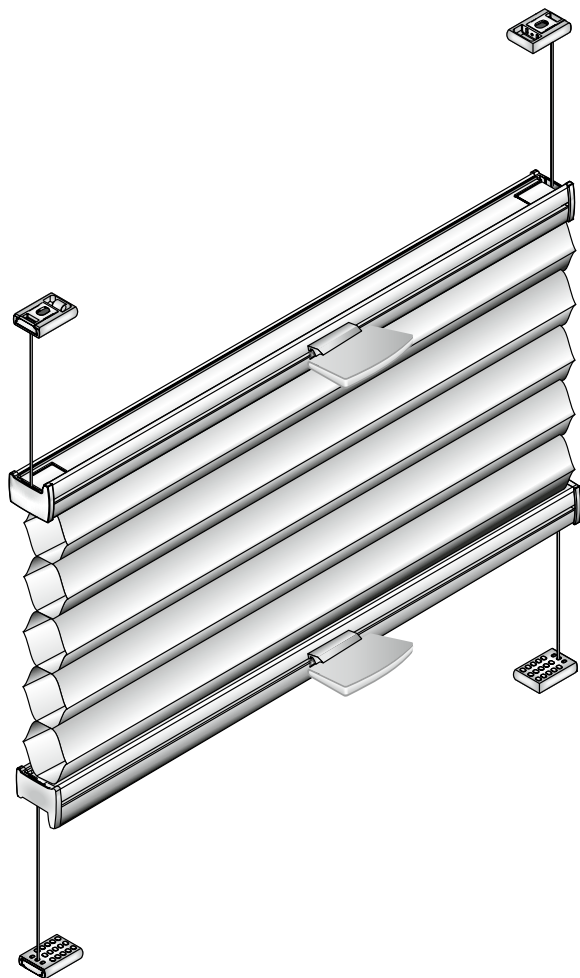
Bestellhinweise

- 128 Aufmaßhinweise – Allgemeine Grundlagen
- 129 Profilquerschnitte und Zubehör-Abmessungen
- 130 Aufmaß Sonderformen und Plafond-Anlagen
- 135 Pakethöhen
- 136 Stoffeigenschaften, Technische Daten

146 Allgemeine Lieferungs- und Zahlungsbedingungen

Typenübersicht

für Anlagen mit Bediengriff

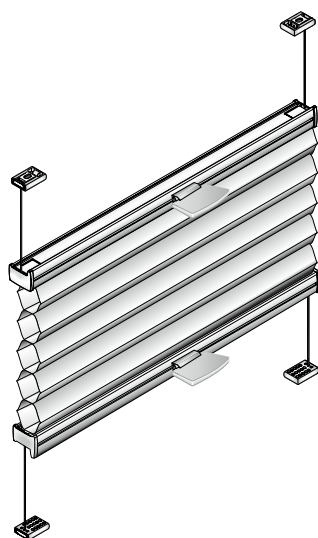


Anlagen mit Bediengriff sind die ideale Lösung für die Montage an Dreh-/Kipfenstern. Die Anlagen können in den meisten Fällen direkt zwischen oder auf den Glasleisten montiert werden. Durch die verspannten Schnüre hält sich der Stoff auch im gekippten Zustand dicht am Fenster.

Die Bedienung erfolgt über einen Metallgriff auf der Bedienschiene. Je nach Befestigung greift die Bedienschiene im geschlossenen Zustand über die Spannschuhe bzw. Spannschiene.

- Behang aus Polyester-Gewebe
- Waben in 25 mm Breite
- Schienen in den Farben weiß, beige, silbergrau, braun und anthrazit-metallic lackiert (ohne Mehrpreis) oder RAL-Farben (Mehrpreis)
- Maße der Befestigungsschienen: T 22 mm, H 14 mm
- Maße der Bedienschienen: T 22 mm, H 20 mm
- Kunststoffteile farblich angepasst, UV-beständig
- Aluminium Bediengriff (Standard) in weiß, silber, braun oder anthrazit oder Bediengriff Kunststoff transparent
- Bedienstab für höher gelegene Fenster (Mehrpreis), nur bei Kunststoffgriff G1 und G2 möglich
- Polyesterschnüre Ø 0,9 mm
- Auf Wunsch mit Montagerahmen S6 (Mehrpreis)
- Auf Wunsch mit Seitenschienen (Mehrpreis)
- Nicht erhältlich mit Duette® Architella

Typenübersicht



Typ BB 24

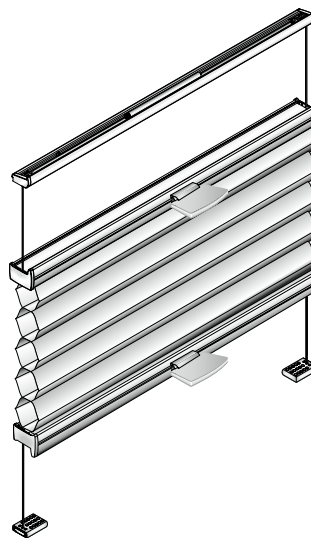
Anlage mit zwei beweglichen Bedienschienen.

Obere und untere Befestigung mit Spannschuhen.

In schwarz, Alu gebürstet oder Edelstahloptik erhältlich.

Größenbereich	max.	3,5 m ²
Breite	min.	15 cm
	max.	150 cm*
Höhe	min.	10 cm
	max.	250 cm
Flügelneigung	max.	15°

* Abhängig von der Stoffbreite.
Ab 140 cm Breite 2 Bediengriffe.



Typ BB 20

Anlage mit zwei beweglichen Bedienschienen.

Obere Befestigung mit Spannschiene (18 x 9 mm).

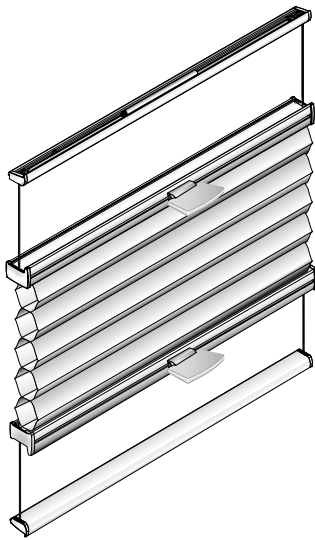
Untere Befestigung mit Spannschuhen.

Größenbereich	max.	3,5 m ²
Breite	min.	15 cm
	max.	150 cm*
Höhe	min.	10 cm
	max.	250 cm
Flügelneigung	max.	15°

* Abhängig von der Stoffbreite.
Ab 140 cm Breite 2 Bediengriffe.

Typenübersicht

für Anlagen mit Bediengriff



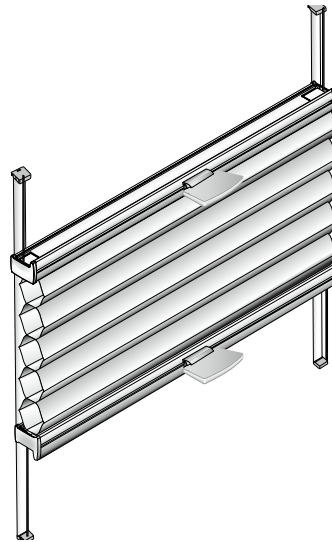
Typ BB 20 U

Anlage mit zwei beweglichen Bedienschienen.

Obere und untere Befestigung mit Spannschiene (18 × 9 mm).

Größenbereich	max.	3,5 m ²
Breite	min.	15 cm
	max.	150 cm*
Höhe	min.	10 cm
	max.	250 cm
Flügelneigung	max.	15°

* Abhängig von der Stoffbreite.
Ab 140 cm Breite 2 Bediengriffe.



BB24 mit S4 Klebeschiene

zur Montage mit Klebeband auf der Fensterscheibe.

Mögliche Farben der Klebeschiene: weiß, grau, braun, anthrazit, beige

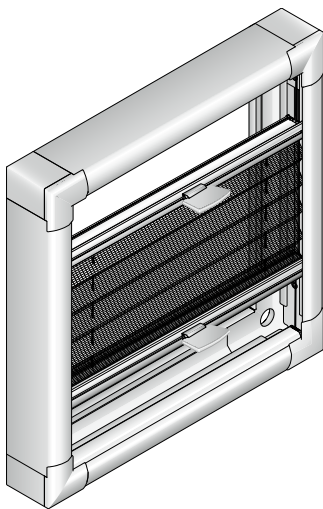
Seitlicher Lichteinfall wird reduziert. Kein Schrauben erforderlich. Nur gemeinsam mit einer BB 24-Anlage bestellbar. Eine nachträgliche Montage ist nicht möglich.

Für eine langanhaltende Montage reinigen Sie bitte vorab das Glas mit dem S4 Tape Primer (nicht inkl.) und einem Reinigungstuch (inkl.), um eventuelle Silikonrückstände auf dem Glas zu entfernen.

Das Klebeband lässt sich mit Hilfe eines handelsüblichen Etikettenentferner rückstandslos entfernen.

Größenbereich	max.	3,5 m ²
Breite	min.	15 cm
	max.	150 cm*
Höhe	min.	10 cm
	max.	220 cm
Flügelneigung	max.	15°

* Abhängig von der Stoffbreite.
Ab 140 cm Breite 2 Bediengriffe.



Typ S6 BB 20 U

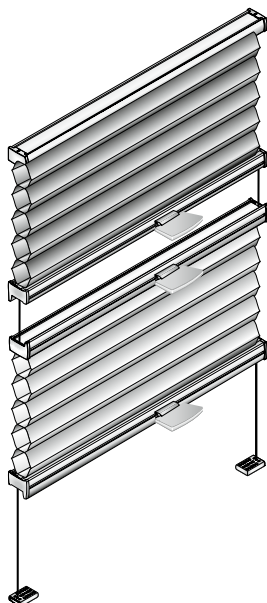
Montagerahmen zur Montage vor dem Futterkasten/Nische.

Inkl. Anlagentyp BB 20 U.

Auf Wunsch mit 100% PES-Insektenschutzgewebe (Preisgruppe 2).

Größenbereich	max.	3,5 m ²
Breite	min.	15 cm
	max.	150 cm*
Höhe	min.	10 cm
	max.	250 cm

* Abhängig von der Stoffbreite.
Ab 140 cm Breite 2 Bediengriffe.



Typ BB 32

Anlage mit fest montierter Oberschiene und zwei Stoffen, die unabhängig voneinander über zwei bewegliche Bedienschienen bewegt werden können.

Untere Befestigung mit Spannschuhen.

Größenbereich	max.	3,5 m ²
Breite	min.	15 cm
	max.	150 cm*
Höhe	min.	10 cm
	max.	250 cm
Flügelneigung	max.	15°

* Abhängig von der Stoffbreite.
Ab 140 cm Breite 2 Bediengriffe.

Hinweis zur Preisberechnung bei Anlagen mit zwei Stoffen

Alle Anlagen mit zwei Stoffen werden wie zwei getrennte Anlagen berechnet.

Beispiel: Anlagengröße B 80 cm × H 120 cm

oberer Stoff	Preisgruppe 2	249–€
unterer Stoff	Preisgruppe 3	267–€
Gesamtpreis		516–€

Option:	ohne Metallgriff	– 13–€
Gesamtpreis		503–€

Hinweis zur Preisberechnung bei Anlagen mit S6 Montagerahmen

Preis Sonnenschutzanlage	(siehe Preistabelle)
+ Aufpreis S6 Montagerahmen	(siehe Preistabelle)
= Gesamtpreis	

Verkaufspreise BB 24/BB 20/BB 32

für Anlagen inklusive Metallgriff

Höhe in cm	PG	Breite in cm													Aufpreis Seiten- schiene S1/S3/S4	Aufpreis Rahmen S6
		40	50	60	70	80	90	100	110	120	130	140	150			
80	1	114	129	143	157	174	188	202	217	232	250	275	294	32	76	
	2	133	150	167	184	201	219	237	254	272	292	322	342			
	3	139	153	175	188	208	228	248	267	287	308	336	356			
	4	146	169	191	215	238	260	284	307	329	352	385	407			
	5	167	193	219	246	272	297	324	351	377	403	439	465			
90	1	128	142	156	170	183	196	210	224	238	253	278	294	35	81	
	2	148	167	184	201	219	237	254	273	289	310	339	361			
	3	156	173	188	209	230	251	273	293	315	334	366	387			
	4	167	190	215	239	263	287	311	336	361	385	419	442			
	5	189	217	245	274	300	329	356	385	413	442	479	506			
100	1	139	153	168	183	197	212	228	242	256	274	300	319	37	87	
	2	154	174	193	212	231	250	270	288	307	328	361	383			
	3	163	178	201	222	246	267	290	314	334	358	389	411			
	4	177	205	230	255	280	308	332	358	385	410	444	471			
	5	206	234	263	293	322	352	382	411	440	470	508	539			
110	1	143	158	175	190	208	222	240	255	273	290	319	338	40	92	
	2	163	183	202	222	244	264	285	305	324	349	382	405			
	3	172	189	211	234	255	278	300	323	346	367	400	422			
	4	189	216	242	267	293	318	345	370	395	422	458	482			
	5	218	248	276	307	334	365	394	425	454	484	524	551			
120	1	147	163	180	196	212	229	245	261	277	296	326	344	42	98	
	2	167	187	208	228	249	270	288	309	329	352	386	409			
	3	174	193	218	244	267	293	317	343	367	392	427	451			
	4	191	220	250	278	307	334	364	393	421	450	488	516			
	5	220	253	286	318	351	385	417	450	483	517	559	591			
130	1	151	169	187	206	221	240	257	275	293	311	341	362	45	103	
	2	175	196	218	240	261	284	306	327	349	370	405	430			
	3	183	202	228	252	277	304	327	352	376	402	436	461			
	4	202	231	260	289	317	346	375	403	431	461	498	527			
	5	232	265	297	330	364	396	429	462	496	528	570	603			
140	1	154	173	190	208	226	244	261	279	296	315	342	363	47	109	
	2	182	206	228	252	275	297	322	345	369	392	425	452			
	3	189	212	240	266	294	322	349	376	404	430	468	496			
	4	211	242	274	306	336	367	400	431	463	494	536	566			
	5	241	277	314	350	386	422	459	494	530	566	613	648			
150	1	161	180	200	219	239	257	277	296	317	336	365	385	50	114	
	2	189	213	238	263	288	312	338	363	387	413	447	472			
	3	195	217	246	275	305	331	361	389	417	447	485	512			
	4	215	249	283	315	348	381	414	447	480	512	556	586			
	5	248	285	322	361	397	435	473	512	549	587	635	672			
160	1	169	189	210	229	249	267	287	308	327	346	374	395	53	120	
	2	194	219	245	271	294	319	345	370	395	421	455	481			
	3	200	226	255	286	315	345	375	405	433	464	504	534			
	4	222	257	293	327	362	395	429	464	498	532	576	609			
	5	255	295	334	375	414	453	493	531	571	610	660	700			
170	1	172	193	215	235	256	277	298	319	342	362	393	414	55	125	
	2	202	229	255	283	309	336	363	389	416	444	480	506			
	3	209	232	264	294	326	356	388	419	450	482	522	551			
	4	231	266	300	338	373	409	446	481	517	551	597	634			
	5	263	305	345	387	428	469	510	551	592	634	683	724			
180	1	175	197	220	244	266	289	311	333	356	381	411	435	58	131	
	2	207	235	264	293	321	350	377	407	435	463	502	529			
	3	212	240	272	305	336	369	400	432	465	498	540	571			
	4	237	274	311	349	386	422	460	497	534	570	617	654			
	5	272	314	355	399	442	485	527	569	614	656	707	750			

Anzahl Träger/Spanschuhe/Träger für Spanschiene

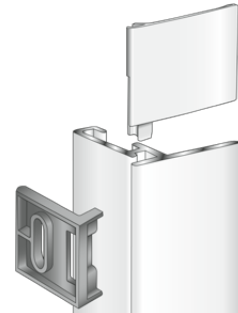
BB 24	0/4/0	0/4/0	0/4/0	0/4/0	0/4/0	0/4/0	0/4/0	0/4/0	0/4/0	0/4/0	0/4/0	0/4/0	0/4/0	0/4/0
Andere BB	2/2/0	2/2/0	2/2/0	2/2/0	3/2/0	3/2/0	3/2/0	3/2/0	3/2/0	3/2/0	3/2/0	3/2/0	4/2/0	4/2/0
BB-U	2/0/2	2/0/2	2/0/2	2/0/2	3/0/3	3/0/3	3/0/3	3/0/3	3/0/3	3/0/3	3/0/3	3/0/3	4/0/4	4/0/4

Aufpreis Klemmträger für Kunststofffenster K1

BB 24	25	25	25	25	25	25	25	25	25	25	25	25	25
Andere BB	25	25	25	25	31	31	31	31	31	31	31	31	37
BB-U	25	25	25	25	37	37	37	37	37	37	37	37	51

Option Kunststoffgriff G1 (statt Metallgriff)

-9	-9	-9	-9	-9	-9	-9	-9	-9	-9	-9	-18	-18
----	----	----	----	----	----	----	----	----	----	----	-----	-----



S1 Seitenschiene 90°/96°

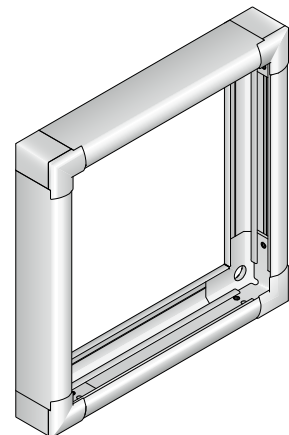
zur seitlichen Abdichtung. Mit Ausgleichplatte für 90°, ohne Ausgleichplatte für 96° schräge Glasleiste. Inkl. Endkappen und Schrauben. Erforderliche Einbautiefe 25 mm.



S3 U-Seitenschiene 90°

zur seitlichen Abdichtung. Für 90°-Glasleisten oder Laibung. Erforderliche Einbautiefe 35 mm. Auch zum Aufkleben mit Spezialklebeband auf Kunststoff- und Aluminium-Fenster.

Profilquerschnitte mit Abmessungen Seite 129



S6 Montagerahmen

zur Montage vor dem Futterkasten/Nische. In den Farben weiß, beige, silber, braun oder anthrazit erhältlich.

Aufpreise und Zubehör auf Seite 14–17

Alle angegebenen Preise sind unverbindlich empfohlene Endabnehmerpreise in Euro, einschließlich der derzeit gültigen gesetzlichen Mehrwertsteuer. Zwischengrößen berechnen wir zum nächsthöheren Preis.

Verkaufspreise BB 24/BB 20/BB 32

für Anlagen inklusive Metallgriff

Höhe in cm	PG	Breite in cm												Aufpreis Seiten- schienen S1/S3/S4	Aufpreis Rahmen S6
		40	50	60	70	80	90	100	110	120	130	140	150		
190	1	178	200	221	245	267	290	314	336	359	383	413	436	61	136
	2	215	244	273	304	332	363	392	422	452	483	522	550		
	3	221	250	284	317	351	384	417	451	485	519	561	595		
	4	248	286	324	363	402	440	480	518	557	595	642	681		
	5	283	327	372	416	461	505	549	594	638	683	736	780		
200	1	183	208	231	255	279	305	328	352	376	400	433	459	63	142
	2	215	246	277	309	341	372	403	433	465	497	538	569		
	3	221	253	288	323	356	392	427	462	497	531	575	609		
	4	250	289	329	369	410	450	490	529	569	608	660	700		
	5	286	331	377	424	469	517	562	607	654	700	755	801		
210	1	195	219	244	267	292	316	341	364	388	413	446	470	65	147
	2	232	264	295	327	358	389	421	452	484	516	557	586		
	3	239	270	306	342	376	413	449	485	521	558	603	639		
	4	266	308	349	391	431	472	516	557	597	639	689	733		
	5	305	352	400	448	496	542	591	638	686	734	791	838		
220	1	195	221	249	274	298	324	350	376	402	427	462	488	67	153
	2	234	266	298	331	364	396	429	462	496	528	570	603		
	3	244	274	311	349	386	424	461	498	536	572	618	656		
	4	271	314	356	399	443	485	528	570	615	658	708	752		
	5	310	359	409	459	507	558	605	656	704	755	813	861		
230	1	198	226	252	279	307	333	361	388	415	442	479	505	69	158
	2	241	276	311	345	380	414	448	482	517	550	594	628		
	3	248	280	319	358	396	435	473	513	551	590	638	675		
	4	277	322	366	410	454	499	544	587	632	676	730	774		
	5	318	369	420	470	521	572	624	674	725	777	837	888		
240	1	198	228	256	286	314	343	370	399	428	455	494	522	74	164
	2	244	278	314	350	385	421	455	492	527	563	607	644		
	3	250	289	330	372	413	453	494	536	576	618	668	708		
	4	283	330	380	426	472	520	566	615	661	707	765	812		
	5	324	380	432	487	541	596	650	704	759	813	877	931		
250	1	207	234	261	290	318	348	376	404	432	461	499	528	77	169
	2	248	284	319	356	394	431	468	505	542	580	626	663		
	3	255	297	341	383	425	466	508	551	594	636	686	730		
	4	290	341	389	438	486	534	584	632	680	729	788	836		
	5	332	389	447	502	558	615	669	725	781	837	902	958		

Option für Anlagen mit Bediengriff

Unterschiedliche Spannhöhen

Bei asymmetrischen Fenstern kann die Anlage mit unterschiedlichen Spannhöhen gefertigt werden.

Ausführung	€/Stk.
Aufpreis pro Anlage	22,00

RAL-Lackierung

Den Aufpreis entnehmen Sie bitte der Germania-Preistabelle für Pulverbeschichtungen.

Anzahl Träger/Spanschuhe/Träger für Spanschiene

BB 24	0/4/0 0/4/0 0/4/0 0/4/0 0/4/0 0/4/0 0/4/0 0/4/0 0/4/0 0/4/0 0/4/0 0/4/0 0/4/0 0/4/0
Andere BB	2/2/0 2/2/0 2/2/0 2/2/0 3/2/0 3/2/0 3/2/0 3/2/0 3/2/0 3/2/0 3/2/0 3/2/0 4/2/0
BB-U	2/0/2 2/0/2 2/0/2 2/0/2 3/0/3 3/0/3 3/0/3 3/0/3 3/0/3 3/0/3 3/0/3 4/0/4

Aufpreis Klemmträger für Kunststofffenster K1

BB 24	25	25	25	25	25	25	25	25	25	25	25
Andere BB	25	25	25	25	31	31	31	31	31	31	37
BB-U	25	25	25	25	37	37	37	37	37	37	51

Option Kunststoffgriff G1 (statt Metallgriff)

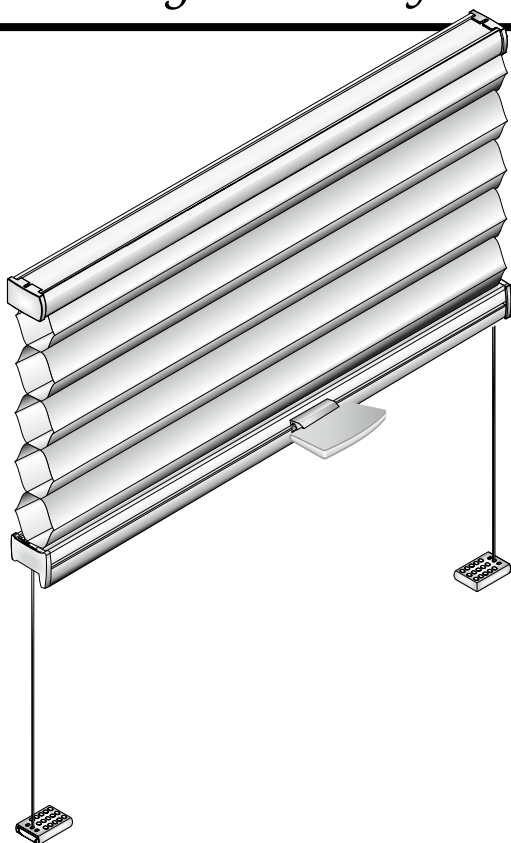
-9	-9	-9	-9	-9	-9	-9	-9	-9	-9	-9	-18	-18
----	----	----	----	----	----	----	----	----	----	----	-----	-----

Aufpreise und Zubehör auf Seite 14–17

Alle angegebenen Preise sind unverbindlich empfohlene Endabnehmerpreise in Euro, einschließlich der derzeit gültigen gesetzlichen Mehrwertsteuer. Zwischengrößen berechnen wir zum nächsthöheren Preis. *Wird zu Nettopreisen berechnet.

Verspannte Anlagen mit Bediengriff

für rechteckige Senkrechtfenster, Türen und Dreh- / Kippfenster

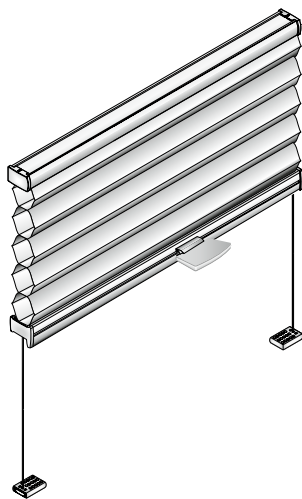


Anlagen mit Bediengriff sind die ideale Lösung für die Montage an Dreh- / Kippfenstern. Die Anlagen können in den meisten Fällen direkt zwischen oder auf den Glasleisten montiert werden. Durch die verspannten Schnüre hält sich der Stoff auch im gekippten Zustand dicht am Fenster.

Die Bedienung erfolgt über einen Metallgriff auf der Bedienschiene. Je nach Befestigung greift die Bedienschiene im geschlossenen Zustand über die Spannschuhe bzw. Spannschiene.

- Behang aus Polyester-Gewebe
- Waben in 25 mm Breite
- Schienen in den Farben weiß, beige, silbergrau, braun und anthrazit-metallic lackiert (ohne Mehrpreis) oder RAL-Farben (Mehrpreis)
- Maße der Befestigungsschienen: T 22 mm, H 14 mm
- Maße der Bedienschienen: T 22 mm, H 20 mm
- Kunststoffteile farblich angepasst, UV-beständig
- Aluminium Bediengriff (Standard) in weiß, silber, braun oder anthrazit oder Bediengriff Kunststoff transparent
- Bedienstab für höher gelegene Fenster (Mehrpreis), nur bei Kunststoffgriff G1 und G2 möglich
- Polyesterschnüre Ø 0,9 mm
- Auf Wunsch mit Montagerahmen S6 (Mehrpreis)
- Auf Wunsch mit Seitenschienen (Mehrpreis)
- Nicht erhältlich mit Duette® Architella

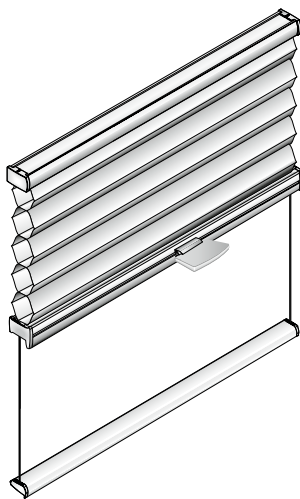
Typenübersicht



Typ BB 10

Anlage mit fest montierter Oberschiene und einer beweglichen Bedienschiene.
Untere Befestigung mit Spannschuhen.

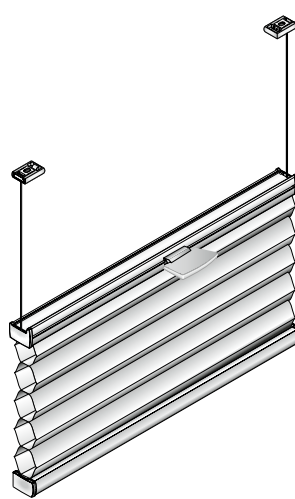
Größenbereich	max.	3,5 m ²
Breite	min.	15 cm
	max.	150 cm*
Höhe	min.	10 cm
	max.	250 cm
Flügelneigung	max.	15°



Typ BB 10 U

Anlage mit fest montierter Oberschiene und einer beweglichen Bedienschiene.
Untere Befestigung mit Spannschiene (18 × 9 mm).

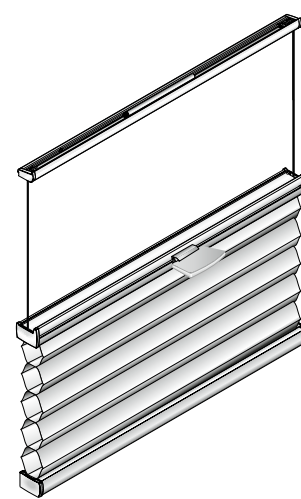
Größenbereich	max.	3,5 m ²
Breite	min.	15 cm
	max.	150 cm*
Höhe	min.	10 cm
	max.	250 cm
Flügelneigung	max.	15°



Typ BB 15

Anlage mit fest montierter Unterschiene und einer beweglichen Bedienschiene.
Obere Befestigung mit Spannschuhen.

Größenbereich	max.	3,5 m ²
Breite	min.	15 cm
	max.	150 cm*
Höhe	min.	10 cm
	max.	250 cm
Flügelneigung	max.	15°



Typ BB 15 U

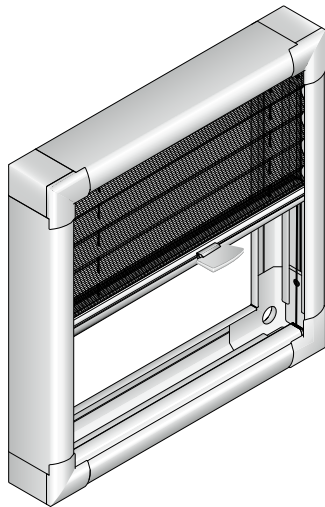
Anlage mit fest montierter Unterschiene und einer beweglichen Bedienschiene.
Obere Befestigung mit Spannschiene (18 × 9 mm).

Größenbereich	max.	3,5 m ²
Breite	min.	15 cm
	max.	150 cm*
Höhe	min.	10 cm
	max.	250 cm
Flügelneigung	max.	15°

* Abhängig von der Stoffbreite. Ab 140 cm Breite 2 Bediengriffe.

Typenübersicht

für Anlagen mit Bediengriff



Typ S6 BB 10 U

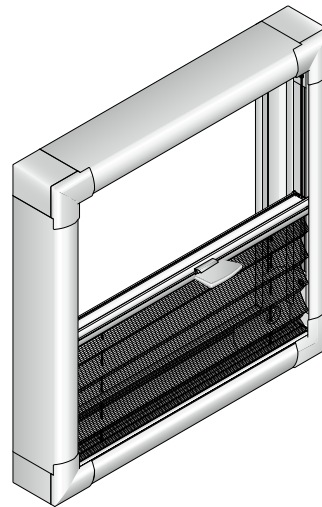
Montagerahmen zur Montage vor dem Futterkasten / Nische.

Inkl. Anlagentyp BB 10 U.

Auf Wunsch mit 100% PES-Insektenschutzgewebe (Preisgruppe 2).

Größenbereich	max.	3,5 m ²
Breite	min.	15 cm
	max.	150 cm*
Höhe	min.	10 cm
	max.	180 cm

* Abhängig von der Stoffbreite. Ab 140 cm Breite 2 Bediengriffe.



Typ S6 BB 15 U

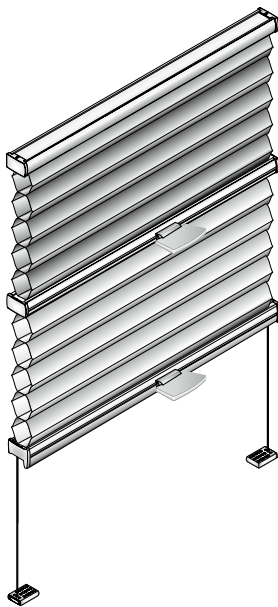
Montagerahmen zur Montage vor dem Futterkasten / Nische.

Inkl. Anlagentyp BB 15 U.

Auf Wunsch mit 100% PES-Insektenschutzgewebe (Preisgruppe 2).

Größenbereich	max.	3,5 m ²
Breite	min.	15 cm
	max.	150 cm*
Höhe	min.	10 cm
	max.	180 cm

* Abhängig von der Stoffbreite. Ab 140 cm Breite 2 Bediengriffe.



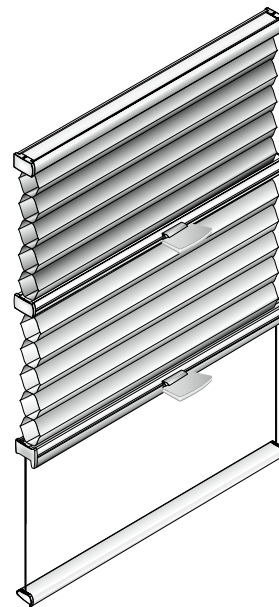
Typ BB 30

Anlage mit fest montierter Oberschiene und zwei Stoffen, die unabhängig voneinander über zwei bewegliche Bedienschiene bewegt werden können.

Untere Befestigung mit Spannschuhen.

Größenbereich	max.	3,5 m ²
Breite	min.	15 cm
	max.	150 cm*
Höhe	min.	10 cm
	max.	250 cm
Flügelneigung	max.	15°

* Abhängig von der Stoffbreite. Ab 140 cm Breite 2 Bediengriffe.



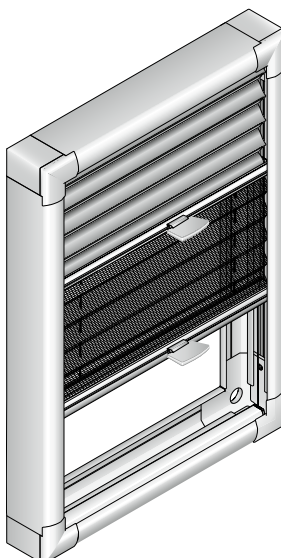
Typ BB 30 U

Anlage mit fest montierter Oberschiene und zwei Stoffen, die unabhängig voneinander über zwei bewegliche Bedienschiene bewegt werden können.

Untere Befestigung mit Spannschiene (18 x 9 mm).

Größenbereich	max.	3,5 m ²
Breite	min.	15 cm
	max.	150 cm*
Höhe	min.	10 cm
	max.	250 cm
Flügelneigung	max.	15°

* Abhängig von der Stoffbreite. Ab 140 cm Breite 2 Bediengriffe.



Typ S6 BB 30 U

Montagerahmen zur Montage vor dem Futterkasten / Nische.

Inkl. Anlagentyp BB 30 U.

Auf Wunsch mit 100% PES-Insektenschutzgewebe (Preisgruppe 2).

Größenbereich	max.	3,5 m ²
Breite	min.	15 cm
	max.	150 cm*
Höhe	min.	10 cm
	max.	180 cm

* Abhängig von der Stoffbreite. Ab 140 cm Breite 2 Bediengriffe.

Hinweis zur Preisberechnung bei Anlagen mit zwei Stoffen

Alle Anlagen mit zwei Stoffen werden wie zwei getrennte Anlagen berechnet.

Beispiel: Anlagengröße B 80 cm x H 120 cm

oberer Stoff	Preisgruppe 2	230-€
unterer Stoff	Preisgruppe 3	248-€
Gesamtpreis		478-€

Option:	ohne Metallgriff	- 9-€
Gesamtpreis		469-€

Hinweis zur Preisberechnung bei Anlagen mit S6 Montagerahmen

Preis Sonnenschutzanlage	(siehe Preistabelle)
+ Aufpreis S6 Montagerahmen	(siehe Preistabelle)
= Gesamtpreis	

Verkaufspreise BB 10/BB 15/BB 30

für Anlagen inklusive Metallgriff

Höhe in cm	PG	Breite in cm													Aufpreis Seiten- schienen S1/S3/S4	Aufpreis Rahmen S6
		40	50	60	70	80	90	100	110	120	130	140	150			
80	1	103	117	131	144	160	173	187	200	215	231	251	268	32	76	
	2	121	136	153	169	186	202	219	235	252	271	295	314			
	3	127	140	161	173	191	210	229	248	266	286	308	328			
	4	133	155	176	198	220	241	263	285	306	328	354	375			
	5	153	177	202	228	252	276	301	327	352	375	405	430			
90	1	116	130	143	156	168	180	194	207	220	234	254	268	35	81	
	2	135	153	169	186	202	219	235	253	268	288	311	331			
	3	143	158	173	193	212	232	253	272	293	311	337	356			
	4	153	175	198	221	243	266	289	312	336	359	386	408			
	5	174	200	227	254	279	306	332	359	385	413	442	469			
100	1	127	140	154	168	182	196	210	224	238	254	275	293	37	87	
	2	141	160	177	196	213	231	250	267	285	305	331	352			
	3	150	164	186	206	228	248	270	292	311	333	359	380			
	4	163	188	212	237	261	286	309	333	359	383	410	436			
	5	189	217	243	272	299	328	355	384	410	439	471	499			
110	1	131	145	161	175	191	206	222	237	253	270	293	310	40	92	
	2	150	168	187	206	226	244	264	283	301	324	351	373			
	3	157	174	195	217	237	258	279	300	322	342	369	389			
	4	174	199	224	248	272	296	321	344	369	394	422	446			
	5	201	229	256	285	311	340	367	396	425	452	485	512			
120	1	134	150	166	180	196	211	227	242	257	275	298	316	42	98	
	2	153	172	191	210	230	250	267	287	306	328	355	377			
	3	160	177	201	226	248	272	295	319	342	365	394	417			
	4	176	204	231	258	285	311	339	366	393	420	452	477			
	5	204	234	265	296	327	359	389	420	451	483	518	549			
130	1	138	155	172	189	205	222	239	255	272	289	312	332	45	103	
	2	161	180	201	222	242	263	284	304	324	344	373	397			
	3	168	187	210	233	257	282	304	328	351	374	403	426			
	4	187	213	241	268	295	322	350	375	403	430	461	488			
	5	215	245	276	307	339	370	400	431	463	494	529	560			
140	1	141	158	175	191	208	226	242	260	275	293	314	333	47	109	
	2	167	189	210	233	255	276	299	321	343	365	392	418			
	3	174	196	222	246	273	299	324	351	376	402	432	459			
	4	195	224	254	284	312	342	373	403	432	462	496	526			
	5	223	257	292	326	360	394	428	462	496	530	569	603			
150	1	147	166	185	202	221	239	257	275	295	312	336	354	50	114	
	2	174	197	220	243	267	290	315	338	361	385	413	437			
	3	179	200	228	255	283	308	336	363	389	417	449	474			
	4	198	230	262	293	323	354	386	417	448	479	515	544			
	5	229	264	299	336	371	406	442	479	514	550	590	625			
160	1	155	174	194	211	230	248	266	286	304	322	344	364	53	120	
	2	178	202	227	251	273	297	321	344	369	393	421	444			
	3	185	208	237	265	293	321	350	377	405	433	466	495			
	4	206	239	272	304	337	369	400	433	465	498	535	566			
	5	237	274	311	350	386	424	461	497	535	572	614	651			
170	1	157	177	198	218	238	257	277	297	318	337	362	382	55	125	
	2	187	211	237	262	287	312	338	363	388	415	443	469			
	3	193	215	244	273	302	332	362	391	420	450	484	512			
	4	213	246	279	315	348	382	416	449	483	516	554	588			
	5	243	283	321	361	399	438	477	516	554	593	636	674			
180	1	161	182	204	226	246	268	289	310	332	354	380	402	58	131	
	2	190	218	244	272	298	326	352	380	406	432	464	491			
	3	196	222	252	283	312	343	373	404	435	465	501	530			
	4	219	254	289	324	360	394	429	464	499	534	573	608			
	5	252	292	331	372	413	453	493	532	574	614	659	698			

Anzahl Träger/Spannschuhe/Träger für Spannschiene

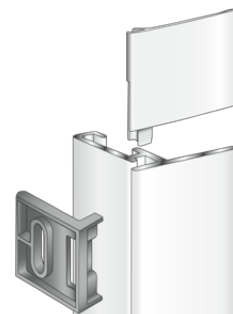
BB	2/2/0	2/2/0	2/2/0	2/2/0	2/2/0	3/2/0	3/2/0	3/2/0	3/2/0	3/2/0	3/2/0	3/2/0	4/2/0
BB-U	2/0/2	2/0/2	2/0/2	2/0/2	3/0/3	3/0/3	3/0/3	3/0/3	3/0/3	3/0/3	3/0/3	3/0/3	4/0/4

Aufpreis Klemmträger für Kunststofffenster K1

BB	25	25	25	25	31	31	31	31	31	31	31	37
BB-U	25	25	25	25	37	37	37	37	37	37	37	51

Option Kunststoffgriff G1 (statt Metallgriff)

-4	-4	-4	-4	-4	-4	-4	-4	-4	-4	-4	-9	-9
----	----	----	----	----	----	----	----	----	----	----	----	----



S1 Seitenschienen 90°/96°

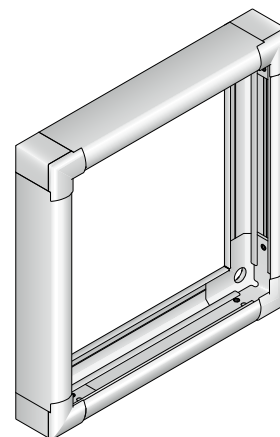
zur seitlichen Abdichtung. Mit Ausgleichplatte für 90°, ohne Ausgleichplatte für 96° schräge Glasleiste. Inkl. Endkappen und Schrauben. Erforderliche Einbautiefe 25 mm.



S3 U-Seitenschienen 90°

zur seitlichen Abdichtung. Für 90°-Glasleisten oder Laibung. Erforderliche Einbautiefe 35 mm. Auch zum Aufkleben mit Spezialklebeband auf Kunststoff- und Aluminium-Fenster.

Profilquerschnitte mit Abmessungen Seite 129



S6 Montagerahmen

zur Montage vor dem Futterkasten / Nische. In den Farben weiß, beige, silber, braun oder anthrazit erhältlich.

Aufpreise und Zubehör auf Seite 14–17

Alle angegebenen Preise sind unverbindlich empfohlene Endabnehmerpreise in Euro, einschließlich der derzeit gültigen gesetzlichen Mehrwertsteuer. Zwischengrößen berechnen wir zum nächsthöheren Preis.

Verkaufspreise BB 10/BB 15/BB 30

für Anlagen inklusive Metallgriff

Höhe in cm	PG	Breite in cm												Aufpreis Seiten- schienen S1/S3/S4	Aufpreis Rahmen S6
		40	50	60	70	80	90	100	110	120	130	140	150		
190	1	164	185	205	227	248	270	292	312	334	356	381	403	61	136
	2	198	226	253	282	309	338	365	394	422	451	484	510		
	3	205	231	263	295	327	358	389	421	453	485	520	552		
	4	229	265	301	338	374	410	448	484	520	557	597	634		
	5	262	304	346	388	430	472	514	556	597	640	685	727		
200	1	168	191	213	237	260	283	305	328	351	373	400	424	63	142
	2	198	228	257	287	317	346	375	405	435	464	498	528		
	3	205	234	267	300	332	365	398	431	464	497	534	566		
	4	231	268	306	343	383	420	458	495	532	570	614	651		
	5	265	308	352	395	438	483	526	569	613	656	703	747		
210	1	179	202	226	248	271	294	317	339	362	385	411	435	65	147
	2	215	244	274	304	333	363	393	422	452	482	516	544		
	3	221	250	284	318	351	385	419	453	487	521	560	594		
	4	246	286	324	364	403	441	482	520	559	598	641	682		
	5	283	328	373	418	463	507	553	597	644	688	737	782		
220	1	179	205	230	254	277	301	326	351	374	398	427	452	67	153
	2	217	246	277	308	339	370	400	431	463	494	529	560		
	3	226	254	289	324	360	395	430	465	501	536	574	609		
	4	251	292	332	372	414	453	494	534	575	616	660	701		
	5	288	334	382	428	474	521	566	614	660	707	758	804		
230	1	183	208	233	260	285	310	336	362	387	413	442	468	69	158
	2	223	256	289	321	353	386	418	450	483	515	551	584		
	3	229	261	297	333	370	406	442	480	516	552	593	628		
	4	257	299	341	383	425	466	509	550	592	634	680	722		
	5	296	343	392	439	487	536	584	631	680	728	781	828		
240	1	183	210	238	265	292	319	344	372	399	426	458	484	74	164
	2	226	258	292	326	359	393	426	460	493	527	564	598		
	3	231	268	307	346	385	424	462	501	539	579	622	660		
	4	262	307	353	397	441	486	530	575	619	663	713	757		
	5	301	353	404	455	506	558	609	660	712	762	818	869		
250	1	190	217	242	270	296	323	351	376	404	430	462	490	77	169
	2	229	263	297	332	367	403	437	472	507	542	582	617		
	3	237	276	317	356	396	436	475	516	556	595	639	680		
	4	270	317	363	408	454	499	547	592	637	683	734	780		
	5	309	363	417	469	521	575	627	680	733	785	843	895		

Option für Anlagen mit Bediengriff

Unterschiedliche Spannhöhen

Bei asymmetrischen Fenstern kann die Anlage mit unterschiedlichen Spannhöhen gefertigt werden.

Ausführung	€/Stk.
Aufpreis pro Anlage	22,00

RAL-Lackierung

Den Aufpreis entnehmen Sie bitte der Germania-Preistabelle für Pulverbeschichtungen.

Anzahl Träger/Spanschuhe/Träger für Spanschiene

BB	2/2/0	2/2/0	2/2/0	2/2/0	2/2/0	3/2/0	3/2/0	3/2/0	3/2/0	3/2/0	3/2/0	3/2/0	4/2/0
BB-U	2/0/2	2/0/2	2/0/2	2/0/2	3/0/3	3/0/3	3/0/3	3/0/3	3/0/3	3/0/3	3/0/3	3/0/3	4/0/4

Aufpreis Klemmträger für Kunststofffenster K1

BB	25	25	25	25	31	31	31	31	31	31	31	37
BB-U	25	25	25	25	37	37	37	37	37	37	37	51

Option Kunststoffgriff G1 (statt Metallgriff)

-4	-4	-4	-4	-4	-4	-4	-4	-4	-4	-4	-9	-9
----	----	----	----	----	----	----	----	----	----	----	----	----

Aufpreise und Zubehör auf Seite 14–17

Alle angegebenen Preise sind unverbindlich empfohlene Endabnehmerpreise in Euro, einschließlich der derzeit gültigen gesetzlichen Mehrwertsteuer. Zwischengrößen berechnen wir zum nächsthöheren Preis. *Wird zu Nettopreisen berechnet.

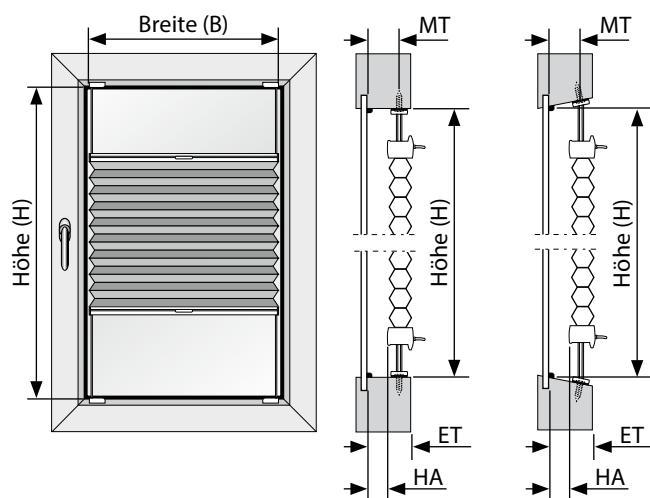
Bestellhinweise

für Anlagen mit Bediengriff

Allgemeine Bestellangaben

- Artikelnummer der Duette®-Anlage
- Fertigmaß in cm
- Farbnummer Stoff
- Schienenfarbe (Standard weiß)
- Montage-Zubehör (bei Montage auf dem Fensterflügel)
- Sonder-Zubehör

Aufmaß für die Montage zwischen den Glasleisten



Beispiel: BB 24

gerade Glasleiste schräge Glasleiste

Montagetiefe (MT)

Die Montagetiefe gibt den Punkt der Verschraubung an und sollte min. 18 mm betragen. Mit dem schmalen Spannschuh kann dieser Abstand bei Anlagentyp BB 24 auf 9 mm reduziert werden – siehe Zubehör. Schraublöcher bitte vorbohren.

Hinterlüftungsabstand (HA)

Zur Hinterlüftung der Anlage empfehlen wir einen zusätzlichen Abstand zwischen Scheibe und Stoffpaket:

- abdunkelnde Stoffe min. 5 mm
- alle anderen Stoffe min. 3 mm

Einbautiefe (ET)

Die Einbautiefe ist die benötigte Tiefe des Glasfalzes für den Einbau der Anlage. Sie ergibt sich aus der Wabentiefe des Stoffpakets und dem ggf. benötigten Hinterlüftungsabstand (HA).

Duette® Stoffe: min. 25 mm zzgl. HA

Bestellmaße

Gilt für alle Anlagen mit Bediengriff:

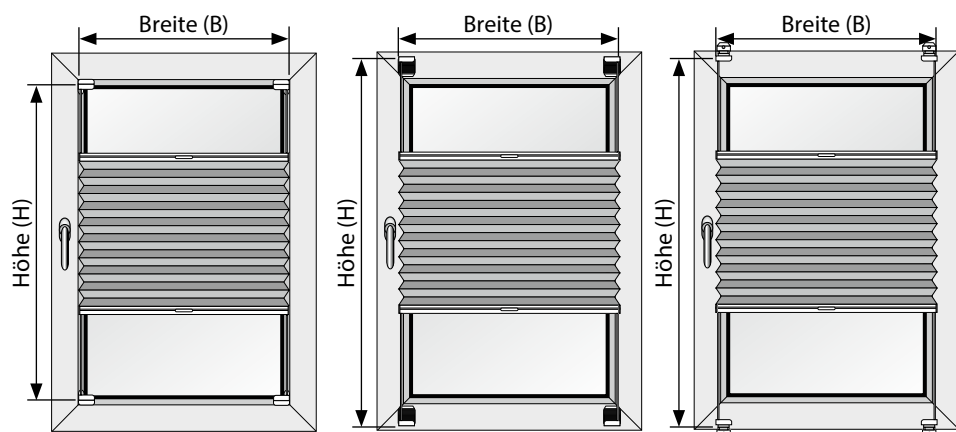
Bestellbreite (B) = lichtet Scheibenmaß (Abzugsempfehlung: – 5 mm)

Bestellhöhe (H) = lichtet Scheibenmaß

Wichtiger Hinweis:

Bitte prüfen Sie, ob ggf. Spezialgläser vorhanden sind, bei denen aufgrund der Herstelleranweisung größere Montageabstände berücksichtigt werden müssen.

Aufmaß für die Montage auf dem Fensterflügel



Montage mit Glasleistenwinkel
(nur für Spannschuh D1)

Montage mit Winkel
(Beispiel BB 24)

Montage mit Klemmträger
(Beispiel BB 24)

Bestellmaße Montage mit Glasleistenwinkel

Bestellbreite (B) = Außenkante Glasleiste – 3 mm

Bestellhöhe (H) = Außenkante Glasleiste – 20 mm

Montage mit Winkel

Bestellbreite (B) = Wunschbreite inkl. Überstand

Bestellhöhe (H) = gewünschte Höhe inkl. Überstand

Montage mit Klemmträger

Bestellbreite (B) = gewünschte Breite inkl. Überstand

Bestellhöhe (H) = Flügelhöhe – 10 mm

Montage mit Falzklemmträger

Bestellbreite (B) = gewünschte Breite inkl. Überstand

Bestellhöhe (H) = Flügelhöhe – 44 mm

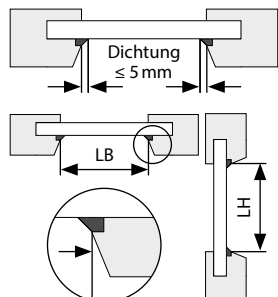
Achtung

Fensterbeschläge beachten!

Bestellhinweise

für Anlagen mit Bediengriff

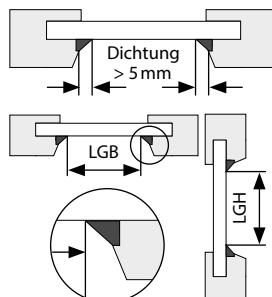
Aufmaß BB 24 mit Klebeleiste S4



Wenn die Dichtung kleiner oder gleich 5 mm ist:

Bestellbreite
= lichte Breite „LB“ abzgl. 2 mm
LB vor der Dichtung gemessen

Bestellhöhe
= lichte Höhe „LH“ abzgl. 2 mm
LH vor der Dichtung gemessen



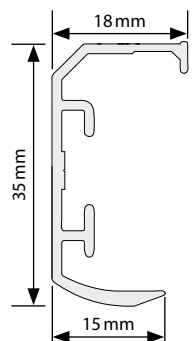
Wenn die Dichtung größer als 5 mm ist:

Bestellbreite
= lichte Glasbreite „LGB“ + 7 mm
LGB zwischen der Dichtung gemessen

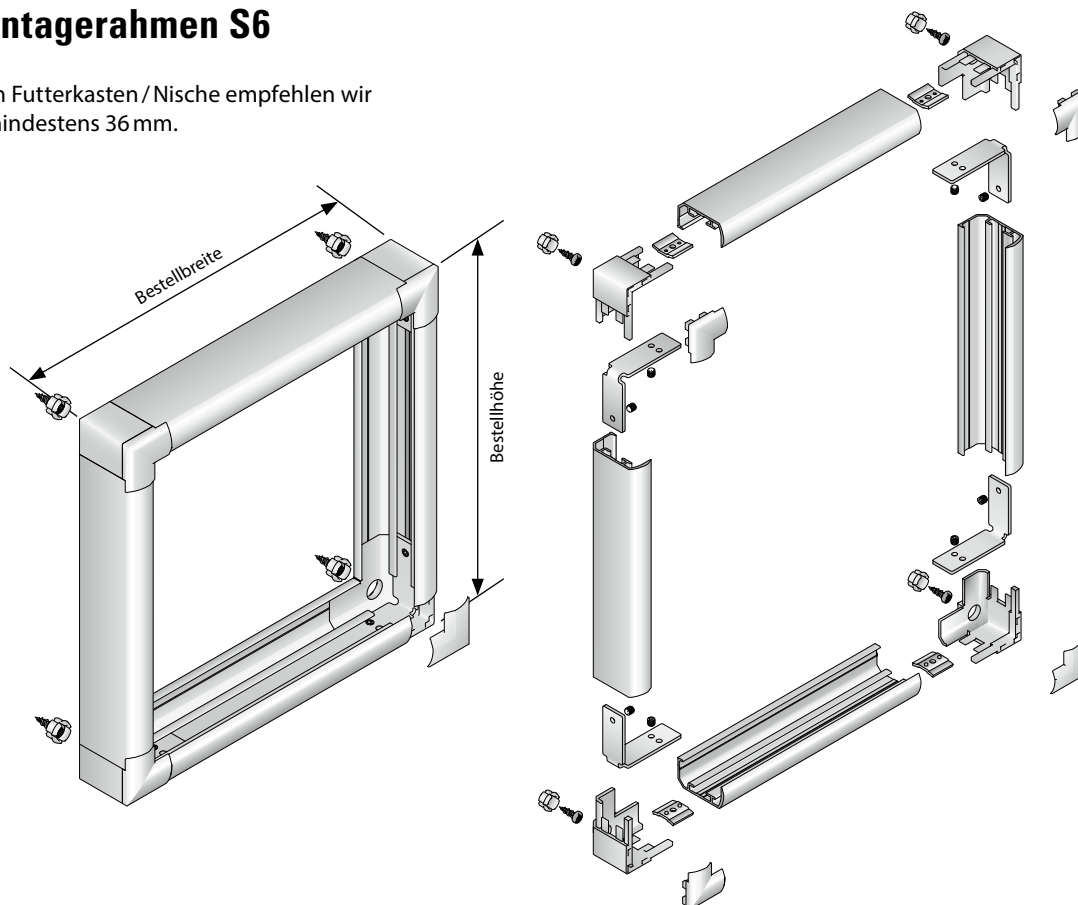
Bestellhöhe
= lichte Glashöhe „LGH“ + 7 mm
LGH zwischen der Dichtung gemessen

Aufmaß für Montagerahmen S6

Bei der Montage vor dem Futterkasten/ Nische empfehlen wir eine Überlappung von mindestens 36 mm.



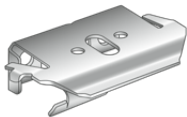
Querschnitt Seitenprofil



Zubehör

für Anlagen mit Bediengriff

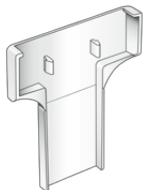
Clips und Träger



Universalträger (Clip) D1

für alle 22 mm-Schienen
zur Falz- oder Wandmontage (Standard)

Ausführung	Art.Nr.	€/Stk.
silber	78000	1,30



Abdeckkappe für Universalträger D1

für Träger 78000 (Standard)

Ausführung	Art.Nr.	€/Stk.
weiß	78031	0,20
hellgrau	78032	0,20
braun	78033	0,20
anthrazit	78034	0,20
beige	78035	0,20



Füllkeil 11°

für Falzmontage (Standard), passt für
Universal- und Spannschienenräger

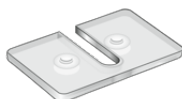
Ausführung	Art.Nr.	€/Stk.
glasklar	78120	0,40



Distanzscheibe 8mm

zum Hinterlüften bei Falzmontage, passt
für Universal- und Spannschienenräger

Ausführung	Art.Nr.	€/Stk.
glasklar	78130	0,40



Unterlegscheibe 1,5mm

zum Niveauegleich bei Falzmontage;
stapelbar, passt für Universal- und
Spannschienenräger

Ausführung	Art.Nr.	€/Stk.
glasklar	78340	0,20



Spannschienenräger (Clip) D1

für Modelle mit Spannschiene zur Falz-
montage (Standard) oder Wandmontage
in Verbindung mit Winkel

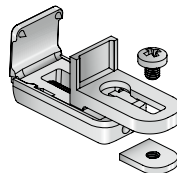
Ausführung	Art.Nr.	€/Stk.
silber	78020	1,30



Abdeckkappe Spannschienenräger

für Träger 78020 (Standard)

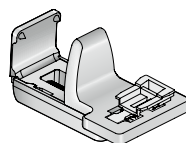
Ausführung	Art.Nr.	€/Stk.
weiß	78291	0,40
hellgrau	78292	0,40
braun	78293	0,40
anthrazit	78294	0,40
beige	78295	0,40



Klemmträger Kunststofffenster K1

für alle Träger

Ausführung	Art.Nr.	€/Stk.
weiß	78231	6,50
hellgrau	78232	6,50
braun	78233	6,50



Klemmträger Kunststofffenster K1

mit Fixierblock, nur für Spannschuhe D1

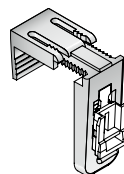
Ausführung	Art.Nr.	€/Stk.
weiß rechts	78210	6,50
weiß links	78213	6,50
hellgrau rechts	78211	6,50
hellgrau links	78214	6,50
braun rechts	78212	6,50
braun links	78215	6,50
schwarz links	78216	6,50
schwarz rechts	78217	6,50



Inbusschlüssel Nr. 2

für Klemmträger K1

Ausführung	Art.Nr.	€/Stk.
silber	15490	0,30



Falzklemmträger für BB24

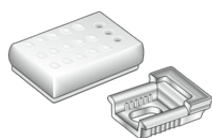
zur Falzmontage oder Montage auf dem
Fensterflügel, mit Fixierblock,
je Klemmträger 2 Klebepads

Ausführung	Einheit	Art.Nr.	€/Einheit
weiß	4 Stück	720150	8,80
braun	4 Stück	724950	8,80

Zubehör

für Anlagen mit Bediengriff

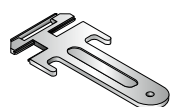
Spannschuhe



Spannschuhset D1

für Falzmontage (Standard)

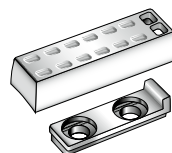
Ausführung	Art.Nr.	€/Set
weiß	78071	0,70
hellgrau	78072	0,70
braun	78073	0,70
anthrazit	78074	0,70
beige	78075	0,70
schwarz	78076	0,70



Mess- und Montagehilfe

für Spannschuh D1 und D3

Ausführung	Art.Nr.	€/Stk.
rot	78200	3,60

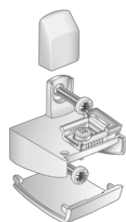


Spannschuhset „schmal“ D3

Mit dem schmalen Spannschuh kann die Montagetiefe bei Anlagentyp BB 24 auf 9 mm reduziert werden. (auf Wunsch)

Ausführung	Art.Nr.	€/Set
weiß	78161	0,80
hellgrau	78162	0,80
braun	78163	0,80
anthrazit	78164	0,80
beige	78165	0,80
schwarz	78166	0,80

Winkel



Glasleistenwinkel (2er-Set)

Nur für BB 24: zur Montage auf der Glasleiste mit Spannschuhen D1 (auf Wunsch)

Ausführung	Einheit	Art.Nr.	€/Set
weiß	GL1	78021	3,90
hellgrau	GL2	78022	3,90
braun	GL3	78026	3,90
anthrazit	GL4	78024	3,90
beige	GL5	78025	3,90
schwarz	GL6	78026	3,90



Glasleistenplatte GLP

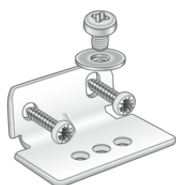
Verbreiterung der Glasleiste;
10 Sets = 10 Platten für links und 10 Platten für rechts, inkl. Unterlegscheiben

Ausführung	Einheit	Art.Nr.	€/Einheit
weiß	10 Sets	GLP1	16,50
anthrazit	10 Sets	GLP2	16,50



Montagezubehör

Ausführung	Art.Nr.	€/Stk.
Madenschraube M4x4	17390	0,10
Vierkantschraube M4x4	78400	0,10
Unterlegscheibe M4	78410	0,10



Wandwinkelset Micro W5

für Spannschiene und Spannschuhe (auf Wunsch)

Ausführung	Art.Nr.	€/Set
weiß	78241	2,80
hellgrau	78242	2,80
braun	78243	2,80
anthrazit	78244	2,80
beige	78245	2,80
schwarz	78246	2,80



Abdeckkappe Wandwinkel Micro

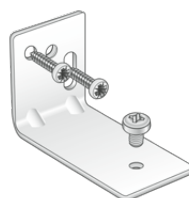
Ausführung	Art.Nr.	€/Stk.
weiß	78251	0,60
hellgrau	78252	0,60
braun	78253	0,60
anthrazit	78254	0,60
beige	78255	0,60
schwarz	78256	0,60



Wandwinkelset Mini W1

Wandabstand der Anlage 10 mm (auf Wunsch)

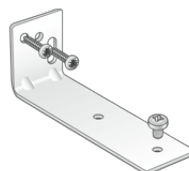
Ausführung	Art.Nr.	€/Set
weiß	78041	2,90
hellgrau	78042	2,90
braun	78043	2,90
anthrazit	78044	2,90
beige	78045	2,90
schwarz	78046	2,90



Wandwinkelset 40 mm W3

Wandabstand der Anlage 40 mm

Ausführung	Art.Nr.	€/Set
weiß	78091	4,10
hellgrau	78092	4,10
braun	78093	4,10
anthrazit	78094	4,10
beige	78097	4,10
schwarz	78098	4,10



Wandwinkelset 70 mm W2

Wandabstand der Anlage 70 mm

Ausführung	Art.Nr.	€/Set
weiß	78051	4,30
hellgrau	78052	4,30
braun	78053	4,30
anthrazit	78054	4,30
beige	78055	4,30
schwarz	78056	4,30



Abdeckkappe für Wandwinkel

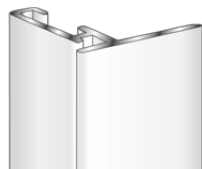
für Winkel Mini, 40 mm und 70 mm

Ausführung	Art.Nr.	€/Stk.
weiß	78061	0,60
hellgrau	78062	0,60
braun	78063	0,60
anthrazit	78064	0,60
beige	78065	0,60
schwarz	78066	0,60

Zubehör

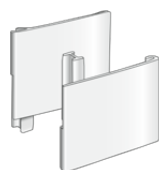
für Anlagen mit Bediengriff

Seitenschienen



Seitenschiene 96° S1

Ausführung	Art.Nr.	€/Meter
weiß	71701	12,30
hellgrau	71702	13,10
braun	71703	13,10
anthrazit	71704	13,10
beige	71705	13,10
schwarz	71706	13,10



Endkappenset Seitenschiene 96°

Ausführung	Art.Nr.	€/Set
weiß	75201	0,90
hellgrau	75202	0,90
braun	75203	0,90
anthrazit	75204	0,90
beige	75205	0,90
schwarz	75206	0,90



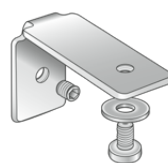
Ausgleichsplatte von 96° auf 90° S1

Ausführung	Art.Nr.	€/Stk.
anthrazit	78204	0,90



U-Seitenschiene 90° S3

Ausführung	Art.Nr.	€/Meter
weiß	71771	14,40
hellgrau	71772	15,50
braun	71773	15,50
anthrazit	71774	15,50
beige	71775	15,50
schwarz	71770	15,50

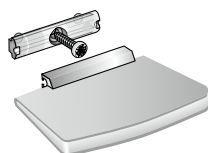


Montagewinkel-Set Spannschuh

für U-Seitenschiene 90°

Ausführung	Art.Nr.	€/Set
weiß	78181	2,60
hellgrau	78182	2,60
braun	78183	2,60
anthrazit	78184	2,60
beige	78185	2,60
schwarz	78186	2,60

Bediengriffe

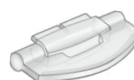


Metallgriff (Standard)

Griff aus lackiertem Aluminium, Griffsockel Kunststoff glasklar. Weitere Farbvarianten finden Sie auf der Rückseite der Preisliste.

Nicht für Bedienstab geeignet!

Ausführung	Art.Nr.	€/Stk.
weiß	MG0101	4,40
silber	MG0202	4,40
braun	MG0304	4,40
anthrazit	MG0404	4,40



Kunststoffgriff G1

Ausführung	Art.Nr.	€/Stk.
transparent	95340	2,80



Kunststoffgriff Alternativ G2

Ausführung	Art.Nr.	€/Stk.
glasklar	95341	2,80

Bedienstäbe



Bedienstab

nur für Griff G1 und G2,
inkl. ein Halter 20472

Ausführung	Art.Nr.	€/Set
40 cm	98004	26,40
100 cm	98010	30,30
125 cm	98012	32,80
150 cm	98015	35,40
175 cm	98017	38,00



Halter für Bedienstab

für Bedienstab 98004 – 98017

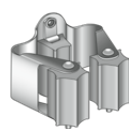
Ausführung	Art.Nr.	€/Stk.
grau	20472	2,20



Bedienstab verstellbar

nur für Griff G1 und G2,
inkl. ein Halter 20473

Ausführung	Art.Nr.	€/Set
200 – 300 cm	98030	48,10



Halter für Bedienstab verstellbar

für Bedienstab 98030

Ausführung	Art.Nr.	€/Stk.
silber / grau	20473	6,60

Zubehör

für Anlagen mit Bediengriff und Montagerahmen S6

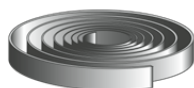
Reinigung und Klebeband



Spezial-Entfetter

zur Vorbehandlung für Klebeband

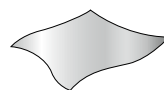
Ausführung	Art.Nr.	€/Stk.
50 ml	17410	8,70



Spezial-Klebeband

zum Aufkleben der U-Seitenschiene 90°

Einheit	Art.Nr.	€/Meter
10 m, schwarz	17400	10,80



S4 Reinigungstuch

zur Glasreinigung mit S4 Tape Primer

Art.Nr.	€/Stk.
71000	0,80



S4 Tape Primer

zum Entfernen von Silikonrückständen

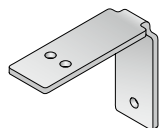
Art.Nr.	€/Stk.
71101	4,80

Zubehör für Montagerahmen S6



U-Seitenschiene 90° S6

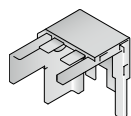
Ausführung	Art.Nr.	€/Meter
weiß	71771	14,40
hellgrau	71772	15,50
braun	71773	15,50
anthrazit	71774	15,50
beige	71775	15,50



Winkel

für Seitenprofil U

Ausführung	Art.Nr.	€/Stk.
45 mm, weiß	71776	3,20



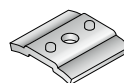
Eckverbinder Seitenprofil

Ausführung	Art.Nr.	€/Stk.
weiß	71800	2,20
grau	71801	2,20
braun	71802	2,20
anthrazit	71803	2,20
beige	71804	2,20



Deckel Eckverbinder

Ausführung	Art.Nr.	€/Stk.
weiß	71810	2,20
grau	71811	2,20
braun	71812	2,20
anthrazit	71813	2,20
beige	71814	2,20



Schiebepatte

Ausführung	Art.Nr.	€/Stk.
M4 17 x 15 mm	71820	1,10



Madenschraube

Ausführung	Art.Nr.	€/Stk.
M4 x 4	17390	0,10



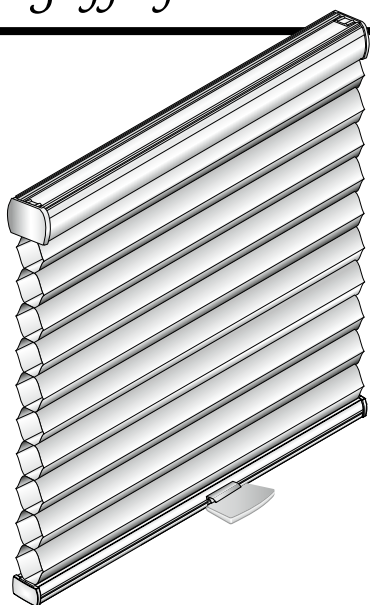
Druckknopf

Kunststoff

Ausführung	Art.Nr.	€/Stk.
weiß	78821	0,60

LiteRise® freihängende Anlage

mit Bediengriff – für rechteckige Senkrechtfenster



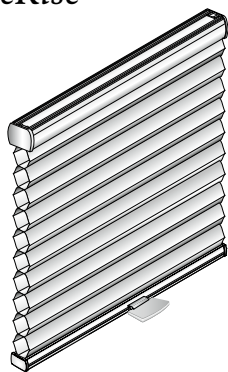
Mit dem LiteRise®-System genießen Sie maximalen Bedienkomfort ohne störende Schnüre: Mit LiteRise® können Sie Ihren Duette® Sicht- und Sonnenschutz ganz einfach mit sanften Bewegungen an der Unterschiene nach oben oder unten schieben – stufenlos und in jede beliebige Position. Und auch für den Einsatz in Kinderzimmern ist LiteRise® ideal, da Ihre Kinder nun nicht mehr Gefahr laufen, sich in den Schnüren der Fensterdekoration zu verfangen.

Die perfekte Lösung für jedes Fenster

- Stufenlose Einstellung in jede gewünschte Position
- Einfache Bedienung durch sanftes Schieben der Unterschiene
- Keine optisch störenden Schnüre
- Kindersicher nach EU-Norm 13120
- Behang aus Polyester-Gewebe
- Waben in 25 mm, 32 mm oder 64 mm Breite
- Schienen in den Farben weiß, beige, silbergrau, braun, anthrazit, schwarz lackiert, Aluminium gebürstet (ohne Mehrpreis) oder RAL-Farben (Mehrpreis)
- Maße der Befestigungsschiene
Duette® 25 und 32: T 52 mm, H 37 mm / Duette® 64: T 82 mm, H 35 mm
- Maße der Bedienschiene
Duette® 25 und 32: T 28 mm, H 14 mm / Duette® 64: T 70 mm, H 15 mm
- Kunststoffteile farblich angepasst, UV-beständig
- Aluminium Bediengriff (Standard) in weiß, silber, braun oder anthrazit oder Bediengriff Kunststoff transparent
- Bedienstab für höher gelegene Fenster (Mehrpreis), nur bei Kunststoffgriff G1 und G2 möglich
- Polyesterschnüre Ø 0,9 mm
- Duette® Batiste / Architella max. Anlagenhöhe 170 cm

Typenübersicht

LiteRise®



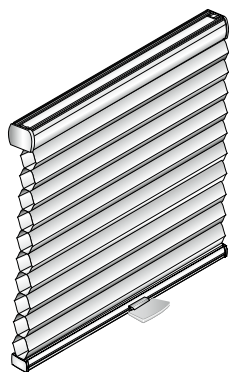
Typ AB 10 – Duette® 25

Anlage mit fest montierter Oberschiene und einer beweglichen Bedienschiene.

Größenbereich	max.	5,0 m ²
Breite	min.	45 cm ¹⁾
	max.	240 cm*
Höhe	min.	15 cm
	max.	210 cm

¹⁾ Duette® Blackout F.R. nicht geeignet!

* Abhängig von der Stoffbreite.
Ab 140 cm Breite 2 Bediengriffe.
Duette® Batiste max. 4,0 m²



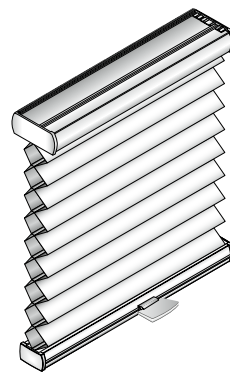
Typ AB 10 – Duette® 32

Anlage wie AB 10, jedoch Behang mit Duette® 32.

Größenbereich	max.	5,0 m ²
Breite	min.	45 cm
	max.	240 cm*
Höhe	min.	15 cm
	max.	210 cm

* Abhängig von der Stoffbreite.
Ab 140 cm Breite 2 Bediengriffe.

Duette® Batiste max. 4,0 m²
Duette® Architella max. 4,0 m²



Typ AB 10 – Duette® 64

Anlage wie AB 10, jedoch Behang und Profile für Duette® 64.

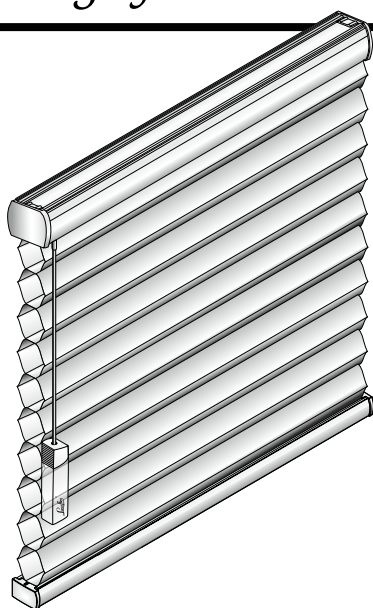
Größenbereich	max.	5,0 m ²
Breite	min.	45 cm
	max.	240 cm*
Höhe	min.	15 cm
	max.	210 cm

* Abhängig von der Stoffbreite.
Ab 140 cm Breite 2 Bediengriffe.

Duette® Batiste max. 4,0 m²
Duette® Architella max. 4,0 m²

SmartCord® freihängende Anlage

mit Schnurzug – für rechteckige Senkrechtfenster



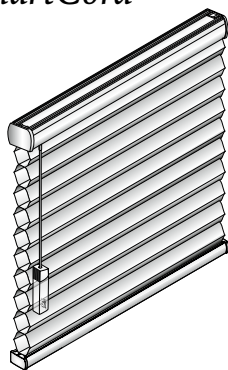
Herkömmliche Sonnenschutzlösungen sind oft mit langen Bedienschnüren versehen, deren Schlaufen für Kinder zu einer Gefahr werden können. Das intelligente SmartCord®-Zugsystem ist, bei korrekter Montage, für kleine Kinder vom Boden aus schwer erreichbar. Es bietet aufgrund des „Pumpmechanismus“ keine Gefahr durch gefährliche Schlaufen. Darüber hinaus bietet es maximalen Bedienkomfort durch eine leichte Höhenverstellung.

Ein feiner Zug

- Für Kleinkinder nur schwer zu erreichen
- Keine störenden langen Bedienschnüre auf dem Boden
- Keine gefährlichen Schlaufen
- Leicht bedienbar, erfüllt EN 13120 bei Mindestabstand 150 cm vom unteren Ende der Bedienschnur bis zum Boden
- Behang aus Polyester-Gewebe
- Waben in 25 mm, 32 mm oder 64 mm Breite
- Schienen in den Farben weiß, beige, silbergrau, braun, anthrazit, schwarz lackiert, Aluminium gebürstet (ohne Mehrpreis) oder RAL-Farben (Mehrpreis)
- Maße der Befestigungsschiene
Duette® 25 und 32: T 52 mm, H 37 mm / Duette® 64: T 82 mm, H 35 mm
- Maße der Bedienschiene
Duette® 25 und 32: T 22 mm, H 14 mm / Duette® 64: T 70 mm, H 15 mm
- Kunststoffteile farblich angepasst, UV-beständig
- Schnurquaste weiß / glasklar oder anthrazitmetallic / glasklar
- Schnurlänge 100 cm, kürzbar
- Polyesterschnüre Ø 0,9 mm
- Duette® Architella: max. Anlagenhöhe 170 cm
- Duette® Batiste: max. Anlagenhöhe 230 cm

Typenübersicht

SmartCord®



Typ AU 10 – Duette® 25

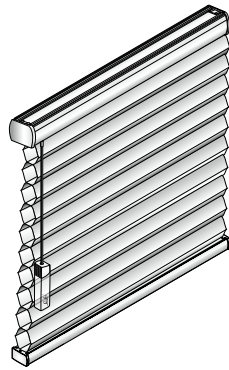
Anlage mit fest montierter Oberschiene und einer beweglichen Unterschiene.

Schnurzug links oder rechts möglich.

Größenbereich	max.	9,0 m ²
Breite	min.	46 cm
	max.	300 cm*
Höhe	min.	15 cm
	max.	300 cm

* Abhängig von der Stoffbreite.

Duette® Blackout F.R. max. 7,0 m²
Duette® Batiste max. 7,0 m²



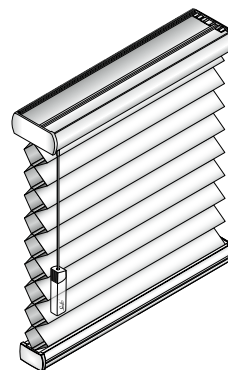
Typ AU 10 – Duette® 32

Anlage wie AU 10, jedoch Behang mit Duette® 32.

Größenbereich	max.	8,0 m ²
Breite	min.	46 cm
	max.	300 cm*
Höhe	min.	15 cm
	max.	300 cm

* Abhängig von der Stoffbreite.

Duette® Batiste max. 6,0 m²,
Duette® Architella max. 6,0 m²



Typ AU 10 – Duette® 64

Anlage wie AU 10, jedoch Behang und Profile für Duette® 64.

Größenbereich	max.	8,0 m ²
Breite	min.	46 cm
	max.	300 cm*
Höhe	min.	15 cm
	max.	300 cm

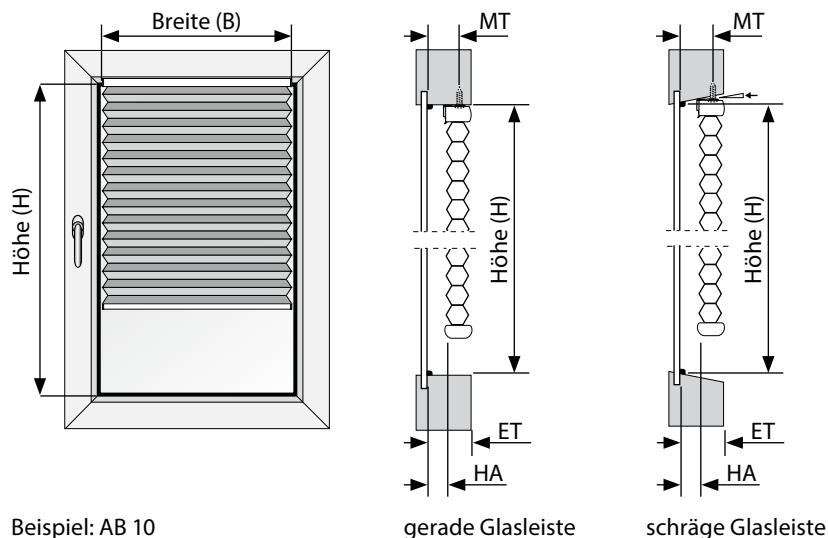
* Abhängig von der Stoffbreite.

Duette® Batiste max. 6,0 m²,
Duette® Architella max. 6,0 m²

Bestellhinweise

für Anlagen LiteRise® und SmartCord®

Aufmaß für die Montage zwischen den Glasleisten



Beispiel: AB 10

Bestellmaße

Gilt für alle Anlagen LiteRise® und SmartCord®:

Bestellbreite (B) = lichtetes Scheibenmaß (Abzugsempfehlung: - 5 mm)

Bestellhöhe (H) = lichtetes Scheibenmaß

Montagetiefe (MT)

Die Montagetiefe gibt den Punkt der Verschraubung des Trägers (Clips) an und sollte min. 25 mm betragen. Schraublöcher bitte vorbohren.

Hinterlüftungsabstand (HA)

Zur Hinterlüftung der Anlage empfehlen wir einen zusätzlichen Abstand zwischen Scheibe und Stoffpaket:

- abdunkelnde Stoffe min. 5 mm
- alle anderen Stoffe min. 3 mm

Einbautiefe (ET)

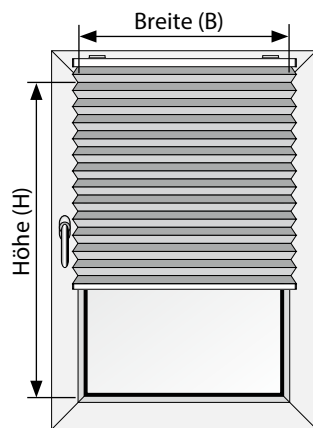
Die Einbautiefe ist die benötigte Tiefe des Glasfalzes für den Einbau der Anlage. Sie ergibt sich aus der Wabentiefe des Stoffpakets und dem ggf. benötigten Hinterlüftungsabstand (HA).

Duette® Stoffe: min. 25 mm zzgl. HA

Wichtiger Hinweis:

Bitte prüfen Sie, ob ggf. Spezialgläser vorhanden sind, bei denen aufgrund der Herstelleranweisung größere Montageabstände berücksichtigt werden müssen.

Aufmaß für die Montage auf dem Fensterflügel



Montage mit Winkel

Beispiel: AB 10

Bestellmaße Montage mit Winkel

Gilt für alle Anlagen LiteRise® und SmartCord®:

Bestellbreite (B) = gewünschte Breite inkl. Überstand

Bestellhöhe (H) = gewünschte Höhe inkl. Überstand

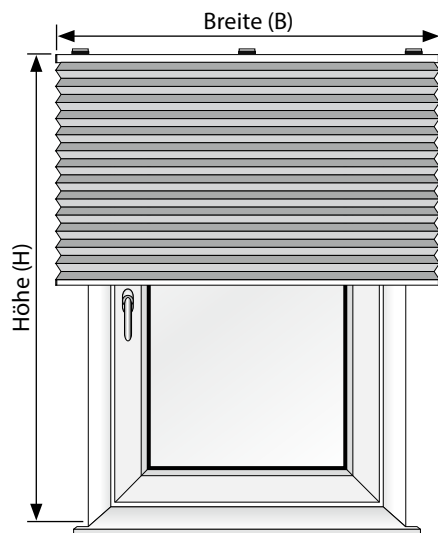
Achtung

Fensterbeschläge beachten!

Bestellhinweise

für Anlagen LiteRise® und SmartCord®

Aufmaß für die Montage vor der Fensternische



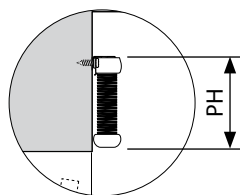
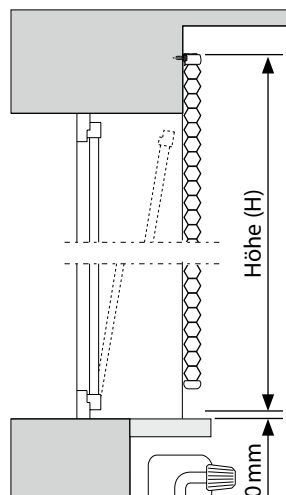
Beispiel: AB 10

Bestellmaße

Gilt für alle Anlagen LiteRise® und SmartCord®:
Bestellbreite (B) = gewünschte Breite inkl. Überstand
Bestellhöhe (H) = gewünschte Höhe inkl. Überstand
Gilt für alle Anlagen LiteRise® und SmartCord®.

Achtung

Fensterbeschläge beachten!



Montageempfehlung für Duette® 64

Hinweise zur Anlagenhöhe

Zur Ermittlung der Anlagenhöhe folgende Faktoren beachten:

Fensterbank / Heizkörper

Bei der Wandmontage darauf achten, dass hervorstehende Elemente wie Fensterbank oder Heizkörper die Anlage nicht behindern. Der Abstand zur Fensterbank sollte 10 mm betragen.

Öffnungsfunktion des Fensters

Die Montagehöhe der Träger so wählen, dass die Öffnungsfunktionen des Fensters nicht beeinträchtigt werden. Pakethöhe beachten!

Pakethöhe (PH)

Die Pakethöhe entspricht der Anlagenhöhe im geöffneten Zustand (zum Paket zusammengefahren). Stoff inklusive Oberschiene und Unterschiene.

Pakethöhentabelle auf Seite 135

Allgemeine Bestellangaben

- Artikelnummer der Duette®-Anlage
- Fertigmaß in cm
- Farbnummer Stoff
- Schienenfarbe (Standard weiß)
- Bedienungsseite
- Montage-Zubehör (bei Montage auf dem Fensterflügel und vor der Nische)
- Sonder-Zubehör

Die Stoffbreiten finden Sie ab Seite 136.

Verkaufspreise Duette® 25/32/64

für Anlagen LiteRise® und SmartCord®

Höhe in cm	PG	Breite in cm																											
		60	70	80	90	100	110	120	130	140	150	160	170	180	190	200	210	220	230	240	250	260	270	280	290	300			
80	1	180	194	208	222	237	250	263	279	300	318	334	351	369	383	397	413	427	442	458	472	487	502	517	531	547			
	2	201	218	234	251	268	285	300	320	345	364	385	405	426	443	461	479	496	513	530	548	565	583	601	617	635			
	3	208	227	246	265	285	304	323	342	366	385	404	424	442	462	481	501	519	539	559	579	598	618	639	659	679			
	4	232	255	277	298	320	343	365	386	414	436	459	480	502	525	547	568	590	613	635	657	680	702	725	747	769			
	5	261	287	311	337	363	387	414	439	470	494	519	546	570	596	622	647	672	697	722	747	771	796	822	846	871			
90	1	187	201	215	229	242	257	271	287	308	324	341	359	376	391	405	420	435	450	464	480	494	509	525	539	554			
	2	211	229	248	265	284	300	319	340	366	387	408	431	453	472	492	510	529	549	569	588	608	628	649	669	689			
	3	220	240	260	280	300	322	342	363	387	408	429	450	470	491	510	531	551	573	594	615	636	657	679	700	721			
	4	246	270	294	317	340	364	387	411	440	463	487	510	532	557	580	604	627	651	674	698	722	746	769	793	816			
	5	277	305	330	358	385	413	440	466	498	526	553	580	606	634	661	689	716	741	768	794	821	846	872	899	924			
100	1	202	216	230	243	257	272	286	301	323	340	356	374	392	406	421	436	450	464	480	494	509	525	539	554	569			
	2	221	241	260	279	299	318	338	361	387	411	435	459	482	503	522	544	564	585	606	627	649	670	691	712	733			
	3	233	256	277	299	320	343	364	386	413	435	455	479	501	521	544	565	587	608	630	651	672	693	714	736	757			
	4	263	288	314	338	363	387	414	439	469	493	518	543	568	593	618	644	669	693	718	743	768	793	817	843	867			
	5	296	326	354	383	411	440	469	498	531	560	588	617	646	675	704	733	761	790	818	847	876	904	933	961	990			
110	1	206	222	238	252	268	284	298	316	339	358	376	395	414	430	446	462	479	494	510	527	543	559	575	592	607			
	2	233	252	272	292	310	330	351	373	400	424	446	471	494	516	536	557	576	597	618	640	661	682	703	725	746			
	3	241	265	287	310	333	356	380	403	430	453	475	499	521	546	569	592	615	637	660	682	704	727	749	771	794			
	4	271	297	324	351	376	404	430	457	488	515	540	568	594	620	647	673	700	727	755	781	809	836	864	891	919			
	5	306	336	366	397	428	459	488	519	554	585	615	646	675	707	737	768	798	828	860	891	922	953	985	1015	1046			
120	1	211	228	244	261	277	295	310	330	355	375	395	415	436	453	471	488	507	525	541	559	576	594	612	628	646			
	2	237	257	278	298	319	340	362	385	415	439	464	490	516	538	559	582	604	625	646	668	689	710	730	751	773			
	3	250	273	298	322	346	371	395	420	449	473	497	521	546	570	595	618	644	668	691	714	738	761	785	809	833			
	4	280	308	337	364	393	420	449	476	509	537	565	593	622	649	678	704	733	760	788	815	843	870	898	924	952			
	5	317	348	381	413	444	477	509	542	579	612	642	674	707	739	771	804	836	869	901	933	966	998	1030	1063	1094			
130	1	218	234	252	268	286	301	319	336	360	380	400	421	442	460	477	494	512	529	547	564	582	598	616	634	651			
	2	250	272	295	317	339	362	384	406	437	463	491	518	546	569	593	615	639	662	685	710	733	757	780	804	827			
	3	257	284	309	334	361	385	411	438	468	493	518	544	570	595	622	646	672	698	725	750	777	803	828	855	881			
	4	290	319	349	380	408	438	468	496	530	560	588	618	649	679	707	737	767	795	824	853	881	910	938	967	996			
	5	328	362	395	429	463	497	530	564	604	637	671	704	739	773	806	840	875	909	942	976	1009	1043	1076	1110	1143			
140	1	227	244	263	282	299	318	337	355	378	400	422	443	465	486	508	522	543	561	580	598	617	636	654	673	692			
	2	261	285	308	333	356	381	405	429	459	486	515	543	572	597	623	647	672	697	722	747	771	796	822	846	871			
	3	267	295	320	348	375	402	429	454	487	515	540	568	595	622	649	674	702	729	757	784	812	838	866	893	921			
	4	300	332	363	394	425	457	487	517	553	584	615	646	678	708	739	769	800	832	862	893	924	956	987	1018	1048			
	5	340	375	411	448	482	518	553	588	630	664	701	736	771	807	843	879	913	949	986	1022	1057	1093	1130	1166	1201			
150	1	231	250	268	287	306	324	343	362	385	404	425	448	470	488	508	527	546	565	585	605	625	645	664	684	704			
	2	266	292	317	343	369	394	420	447	475	502	531	563	593	620	646	672	698	726	752	780	807	835	862	890	917			
	3	276	304	332	361	387	416	444	472	506	535	561	590	618	646	674	703	730	759	788	816	845	873	902	931	959			
	4	310	343	375	408	440	472	505	537	575	607	640	672	704	737	769	802	834	866	899	931	963	996	1027	1060	1092			
	5	352	389	426	462	499	537	574	612	653	691	728	766	803	840	877	914	952	989	1026	1064	1101	1138	1176	1213	1250			
160	1	237	256	276	297	317	337	356	377	403	422	442	468	491	510	531	551	573	594	615	636	657	679	700	721	741			
	2	277	304	329	354	381	406	432	459	490	516	541	572	603	628	654	682	708	735	760	787	813	838	865	891	917			
	3	287	317	346	375	405	435	464	493	528	558	586	616	646	674	704	735	763	793	823	853	882	912	942	971	1001			
	4	324	358	393	426	460	493	528	562	601	634	669	702	736	769	804	837	871	904	938	971	1005	1038	1072	1106	1140			
	5	366	406	444	483	524	562	601	640	683	722	761	800	838	879	917	956	996	1034	1072	1111	1150	1188	1226	1265	1304			
170	1	243	266	287	309	330	353	375	396	424	444	468	488	515	537	558	580	603	625	647	670	692	714	737	759	781			
	2	288	316	343	372	399	426	453	482	515	541	547	596	630	657	685	713	740	769	798	826	855	883	912	941	969			
	3	295	327	359	391	422	454	487	518	556	587	620	651	683	716	748	779	812	844	876	909	941	974	1005	1037	1070			
	4	333	369	406	443	480	517	554	591	632	669	706	743	779	816	853	890	927	963	999	1035	1071	1108	1143	1179	1216			
	5	376	419	461	504	546	587	630	672	721	763	805	847	890	932	975	1016	1058	1101	1143	1186	1228	1270	1312	1354	1397			
180	1	252	273	296	318	339	362	384	406	432	454	477	498	520	543	564	586	608	631	653	675	698	721	743	766	788			
	2	297	326	355	385	414	443	472	502	537	565	595	624	653	683	712	741	770	800	831	860	890	920	949	979	1009			
	3	304	336	366	399	431	463	495	527	564	596	627	660	692	725	756	788	821	853	884	917	949	981	1014	1046	1079			
	4	342	380	416	452	490	526	563	601	641	679	716	751	789	825	862	900	936	974	1010	1047	1085	1122	1159	1197	1234			
	5	387	430	472	515	557	600	641	683	730	773	815	857	900	942	986	1027	1070	1112	1154	1197	1239	1282	1323	1366	1408			
190	1	261	284	305	327	349	371	393	415	441	463	486	508	529	551	574	595	617	640	662	684</								

Verkaufspreise Duette® 25/32/64

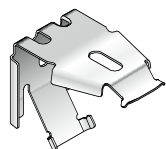
für Anlagen LiteRise® und SmartCord®

Höhe in cm	PG	Breite in cm																												
		60	70	80	90	100	110	120	130	140	150	160	170	180	190	200	210	220	230	240	250	260	270	280	290	300				
200	1	266	289	314	337	361	384	408	431	460	482	506	529	553	576	601	624	647	670	692	714	737	759	781	804	826				
	2	310	342	373	404	433	464	496	527	561	593	624	654	685	716	747	778	809	838	869	899	928	958	988	1018	1047				
	3	320	356	393	429	464	499	536	572	613	649	684	719	756	792	827	864	900	934	969	1004	1038	1074	1109	1143	1178				
	4	363	404	444	486	528	569	610	651	697	738	780	822	862	903	945	986	1027	1069	1110	1151	1191	1233	1274	1314	1356				
	5	411	459	506	553	601	649	696	744	795	843	890	937	986	1033	1080	1128	1175	1222	1268	1316	1363	1410	1458	1505	1552				
210	1	275	299	326	351	375	400	425	450	480	504	529	554	579	604	628	653	679	703	728	752	778	803	827	853	877				
	2	327	359	392	422	454	487	519	552	588	622	653	685	718	750	783	815	847	880	912	945	977	1009	1042	1074	1106				
	3	336	372	408	443	479	515	550	586	627	663	698	735	770	806	843	879	914	949	985	1019	1054	1089	1123	1158	1194				
	4	381	421	462	504	544	585	628	669	714	756	796	837	880	921	961	1003	1044	1085	1125	1167	1208	1248	1290	1331	1372				
	5	431	479	526	573	620	668	715	763	815	862	910	957	1004	1052	1099	1147	1195	1242	1289	1335	1383	1430	1477	1525	1572				
220	1	277	301	327	352	376	402	426	451	482	507	531	557	582	606	631	656	681	706	730	756	780	805	831	855	880				
	2	329	363	397	431	464	498	532	565	604	639	672	706	739	773	806	840	873	909	943	978	1013	1047	1082	1118	1152				
	3	345	384	422	460	498	537	575	614	657	696	735	773	812	849	888	926	965	1003	1042	1080	1119	1157	1196	1234	1273				
	4	391	435	480	524	568	612	657	700	749	793	837	881	926	969	1014	1057	1102	1147	1191	1236	1282	1326	1371	1416	1460				
	5	443	495	544	595	646	697	748	799	855	904	956	1007	1057	1109	1159	1210	1262	1311	1361	1410	1460	1510	1560	1609	1659				
230	1	288	315	340	366	394	420	447	472	503	530	557	583	608	636	662	689	714	741	769	796	824	851	879	905	933				
	2	339	374	410	444	480	516	550	585	626	661	696	730	767	802	836	872	908	942	977	1012	1046	1081	1115	1151	1186				
	3	349	389	429	469	508	548	587	628	672	712	751	792	832	871	910	949	989	1028	1069	1109	1148	1188	1228	1267	1307				
	4	396	441	487	534	579	624	670	716	766	812	857	903	948	994	1041	1086	1131	1177	1223	1268	1314	1361	1407	1453	1498				
	5	450	502	554	606	659	712	765	816	873	927	979	1032	1084	1137	1189	1242	1294	1346	1398	1450	1503	1554	1607	1659	1712				
240	1	292	319	345	372	397	425	451	477	508	535	561	587	614	640	668	693	719	746	771	798	824	850	876	902	928				
	2	346	384	420	458	493	530	566	604	645	682	718	756	792	828	865	902	938	976	1013	1050	1087	1124	1162	1199	1236				
	3	362	403	443	485	526	566	607	649	694	736	777	817	859	900	941	981	1022	1063	1103	1144	1186	1226	1267	1309	1350				
	4	410	458	505	552	597	645	692	739	792	838	886	933	980	1027	1074	1121	1168	1216	1263	1310	1357	1405	1452	1498	1546				
	5	464	519	574	628	682	736	791	844	903	958	1012	1066	1120	1175	1229	1283	1338	1390	1444	1497	1551	1605	1658	1712	1764				
250	1	297	326	353	382	409	436	464	492	526	553	580	608	636	664	692	721	748	776	803	831	857	884	912	939	967				
	2	351	386	424	460	497	534	571	606	649	684	722	758	795	832	869	904	942	978	1014	1050	1086	1122	1158	1195	1230				
	3	371	413	454	497	539	582	624	667	713	756	798	840	882	924	967	1009	1052	1093	1136	1178	1220	1263	1305	1348	1389				
	4	420	469	517	565	614	662	711	759	813	861	910	959	1008	1056	1104	1153	1201	1250	1299	1348	1396	1444	1493	1541	1590				
	5	476	532	587	644	700	756	812	868	928	985	1041	1096	1152	1208	1264	1320	1374	1430	1486	1542	1598	1654	1711	1766	1822				
260	1	300	330	358	386	413	441	470	497	530	557	585	614	641	669	697	726	752	779	805	832	857	883	910	936	961				
	2	358	396	433	472	510	548	586	625	668	706	745	783	821	859	898	934	974	1012	1050	1089	1128	1166	1204	1243	1282				
	3	383	426	470	514	557	601	644	688	736	779	823	866	910	953	998	1042	1084	1128	1170	1214	1257	1301	1344	1388	1431				
	4	433	485	535	584	632	683	734	783	838	889	938	989	1041	1090	1138	1188	1239	1289	1339	1388	1438	1487	1538	1587	1637				
	5	491	549	607	664	724	779	837	894	958	1015	1072	1131	1188	1245	1304	1361	1418	1475	1532	1590	1647	1704	1761	1818	1876				
270	1	305	336	363	392	416	447	475	502	536	560	590	618	646	672	702	730	758	783	807	833	857	882	908	932	957				
	2	365	406	443	485	525	563	603	644	685	727	767	807	845	886	926	965	1004	1045	1086	1128	1168	1209	1250	1291	1332				
	3	395	440	485	529	574	619	663	708	758	803	847	892	937	981	1028	1074	1115	1160	1206	1250	1295	1340	1385	1429	1474				
	4	448	501	552	603	651	705	756	806	865	916	967	1019	1072	1123	1172	1223	1276	1328	1378	1429	1481	1531	1582	1634	1684				
	5	506	566	628	686	747	803	864	922	986	1046	1104	1166	1224	1283	1343	1401	1462	1520	1579	1637	1695	1753	1812	1870	1928				
280	1	308	340	367	396	420	451	480	507	540	564	595	624	651	675	707	736	763	787	810	834	857	881	904	928	952				
	2	373	416	453	497	538	578	619	662	704	748	789	833	870	913	955	994	1035	1079	1122	1166	1209	1253	1296	1340	1383				
	3	408	453	499	546	592	638	683	729	780	826	872	919	965	1010	1060	1106	1148	1195	1240	1286	1332	1378	1425	1471	1516				
	4	461	517	569	622	670	726	778	831	891	943	996	1048	1104	1157	1206	1257	1313	1366	1418	1471	1522	1574	1627	1679	1731				
	5	520	584	648	707	770	826	890	949	1018	1077	1137	1200	1261	1320	1383	1443	1505	1564	1625	1684	1744	1803	1863	1923	1982				
290	1	311	345	373	402	424	457	485	512	546	568	601	628	656	680	712	740	768	790	813	835	857	880	902	924	947				
	2	381	426	463	509	552	593	635	681	723	769	812	857	894	941	983	1024	1066	1112	1158	1204	1250	1296	1342	1388	1434				
	3	420	468	515	562	609	657	703	750	803	850	898	945	991	1038	1091	1138	1180	1228	1275	1322	1370	1417	1464	1511	1559				
	4	475	534	586	640	689	747	801	854	917	970	1024	1079	1137	1190	1239	1292	1351	1405	1458	1511	1564	1618	1672	1725	1779				
	5	536	602	668	728	794	850	916	977	1047	1109	1169	1235	1296	1357	1423	1484	1549	1609	1670	1731	1792	1854	1914	1975	2036				
300	1	316	351	377	406	428	461	490	517	550	572	605	634	661	683	717	746	773	794	815	836	857	879	900	921	942				
	2	387	436	473	521	565	607	651	700	741	790	834	882	920	968	1012	1054	1098	1146	1195	1243	1291	1340	1388	1437	1485				
	3	432	481	529	578	626	674	724	772	825	873	922	970	1019	1067	1122	1170	1213	1262	1310	1358	1407	1455	1504	1552	1601				
	4	488	549	604	659	707	768	823	878	943	998	1053	1109	1169	1224															

Zubehör

für Anlagen LiteRise® und SmartCord®

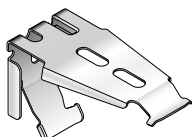
Clips und Träger



Universalträger (Clip) D1/W1

für Duetto® LiteRise® und SmartCord® zur Falz- oder Wandmontage (Standard)

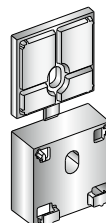
Ausführung	Art.Nr.	€/Stk.
silber	78900	3,00



Universalträger (Clip) D1/W1

für Duetto® 64 LiteRise® und SmartCord® zur Falz- oder Wandmontage (Standard)

Ausführung	Art.Nr.	€/Stk.
silber	78950	3,90

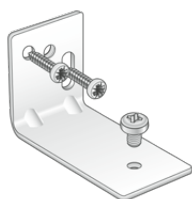


Distanzblock 15/18 mm

steckbar, für 15 mm oder 18 mm Abstand zwischen Montagegrund und Hinterkante des Universalträgers.

Ausführung	Art.Nr.	€/Stk.
weiß	68541	1,80

Winkel



Wandwinkelset 40mm W3

Wandabstand der Anlage 40 mm

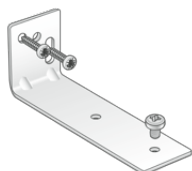
Ausführung	Art.Nr.	€/Set
weiß	78091	4,10
hellgrau	78092	4,10
braun	78093	4,10
anthrazit	78094	4,10
beige	78097	4,10
schwarz	78098	4,10



Abdeckkappe für Wandwinkel

für Winkel Mini, 40 mm und 70 mm

Ausführung	Art.Nr.	€/Stk.
weiß	78061	0,60
hellgrau	78062	0,60
braun	78063	0,60
anthrazit	78064	0,60
beige	78065	0,60
schwarz	78066	0,60



Wandwinkelset 70mm W2

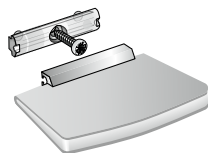
Wandabstand der Anlage 70 mm

Ausführung	Art.Nr.	€/Set
weiß	78051	4,30
hellgrau	78052	4,30
braun	78053	4,30
anthrazit	78054	4,30
beige	78055	4,30
schwarz	78056	4,30

Zubehör

für Anlagen LiteRise® und SmartCord®

Bediengriffe für LiteRise®

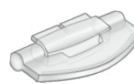


Metallgriff (Standard)

Griff aus lackiertem Aluminium, Griffsockel Kunststoff glasklar. Weitere Farbvarianten finden Sie auf der Rückseite der Preisliste.

Nicht für Bedienstab geeignet!

Ausführung	Art.Nr.	€/Stk.
weiß	MG0101	4,40
silber	MG0202	4,40
braun	MG0304	4,40
anthrazit	MG0404	4,40



Kunststoffgriff G1

Ausführung	Art.Nr.	€/Stk.
transparent	95340	2,80



Kunststoffgriff Alternativ G2

Ausführung	Art.Nr.	€/Stk.
glasklar	95341	2,80

Bedienstäbe



Bedienstab

nur für Griff G1 und G2,
inkl. ein Halter 20472

Ausführung	Art.Nr.	€/Set
40 cm	98004	26,40
100 cm	98010	30,30
125 cm	98012	32,80
150 cm	98015	35,40
175 cm	98017	38,00



Bedienstab verstellbar

nur für Griff G1 und G2,
inkl. ein Halter 20473

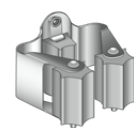
Ausführung	Art.Nr.	€/Set
200 – 300 cm	98030	48,10



Halter für Bedienstab

für Bedienstab 98004 – 98017

Ausführung	Art.Nr.	€/Stk.
grau	20472	2,20

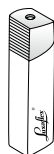


Halter für Bedienstab verstellbar

für Bedienstab 98030

Ausführung	Art.Nr.	€/Stk.
silber/grau	20473	6,60

Schnurquaste für SmartCord®

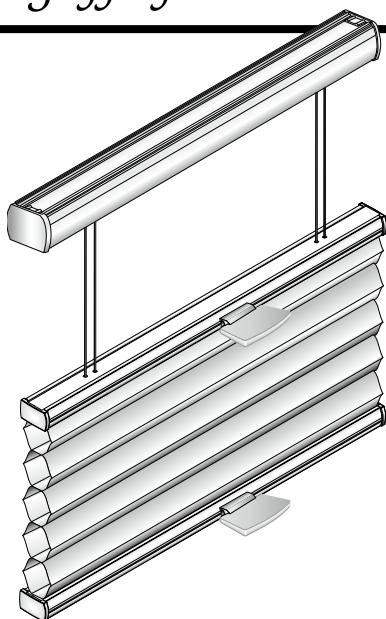


Schnurquaste

Kunststoff

Ausführung	Art.Nr.	€/Stk.
weiß / glasklar	156617	3,30
anthrazit / glasklar	156618	3,30

Top-Down/Bottom-Up freihängende Anlage mit Bediengriff – für rechteckige Senkrechtfenster

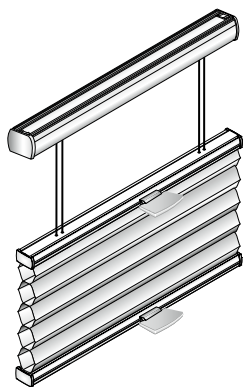


Öffnen Sie Ihre Anlage von oben oder unten, um immer die perfekte Balance zwischen Sichtschutz und Lichteinfall zu erzielen. Das einzigartige Luxaflex® Top-Down/Bottom-Up-System gibt Ihnen genau das Maß an Sichtschutz, das Sie sich wünschen. Zusammen mit dem intelligenten Bediensystem LiteRise® können Sie die Position Ihrer Anlage präzise mit nur einer Hand einstellen.

- Stufenlose Einstellung in jede gewünschte Position
- Einfache Bedienung durch sanftes Schieben der Unterschiene
- Keine optisch störenden Schnüre
- Kindersicher nach EU-Norm 13120
- Behang aus Polyester-Gewebe
- Waben in 25 mm, 32 mm oder 64 mm Breite
- Schienen in den Farben weiß, beige, silbergrau, braun, anthrazit, schwarz lackiert, Aluminium gebürstet (ohne Mehrpreis) oder RAL-Farben (Mehrpreis)
- Maße der Befestigungsschiene
Duette® 25 und 32: T 52 mm, H 37 mm / Duette® 64: T 82 mm, H 35 mm
- Maße der Bedienschiene
Duette® 25 und 32: T 28 mm, H 14 mm / Duette® 64: T 70 mm, H 15 mm
- Kunststoffteile farblich angepasst, UV-beständig
- Aluminium Bediengriff (Standard) in weiß, silber, braun oder anthrazit oder Bediengriff Kunststoff transparent
- Bedienstab für höher gelegene Fenster (Mehrpreis), nur bei Kunststoffgriff G1 und G2 möglich
- Duette® 64: Bedienstab nur mit Kunststoffgriff G1 möglich (Mehrpreis)
- Polyesterschnüre Ø 0,9 mm
- Duette® Architella 32 und 64: max. Anlagenhöhe 170 cm
- **Erhältlich mit PowerView® Motorisierung**

Typenübersicht

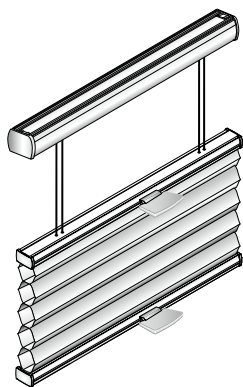
Top-Down/Bottom-Up mit LiteRise®



AB 20 – Duette® 25

Freihängende Anlage mit fest montierter Oberschiene und zwei beweglichen Bedienschienen.

Größenbereich	max.	5,0 m ²
Breite	min.	57 cm
	max.	230 cm*
Höhe	min.	15 cm
	max.	210 cm

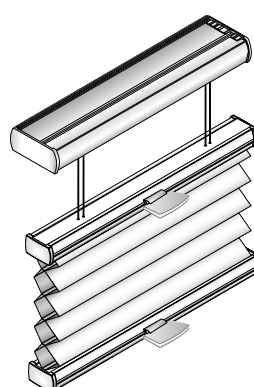


AB 20 – Duette® 32

Anlage wie AB 20, jedoch Behang mit Duette® 32.

Größenbereich	max.	5,0 m ²
Breite	min.	57 cm
	max.	230 cm*
Höhe	min.	15 cm
	max.	210 cm

* Abhängig von der Stoffbreite.
Ab 140 cm Breite 2 Bediengriffe.
Duette® Architella max. 3,0 m²

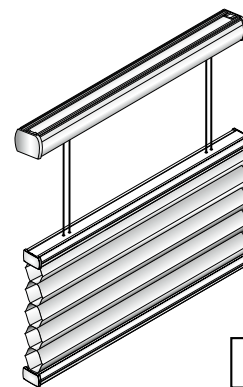


AB 20 – Duette® 64

Anlage wie AB 20, jedoch Behang und Profile für Duette® 64.

Größenbereich	max.	5,0 m ²
Breite	min.	57 cm
	max.	230 cm*
Höhe	min.	15 cm
	max.	210 cm

* Abhängig von der Stoffbreite.
Ab 140 cm Breite 2 Bediengriffe.
Duette® Architella max. 2,0 m²

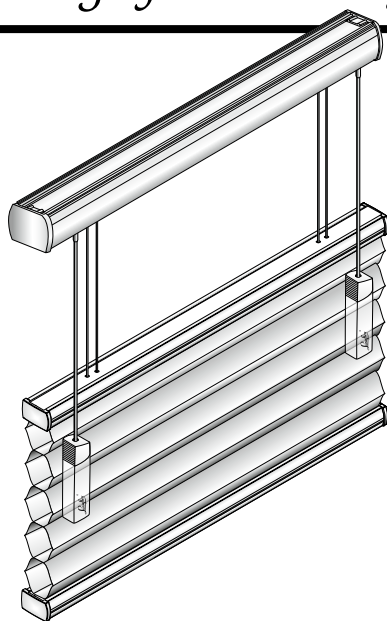


AB 20 PV – PowerView®

PowerView® ist ein komfortables motorisiertes Bediensystem, welches mit Fernbedienung oder Smartphone bzw. Tablet gesteuert werden kann. Beschreibung Seite 34.

* Abhängig von der Stoffbreite.
Ab 140 cm Breite 2 Bediengriffe.

Top-Down/Bottom-Up freihängende Anlage mit Schnurzug – für rechteckige Senkrechtfenster

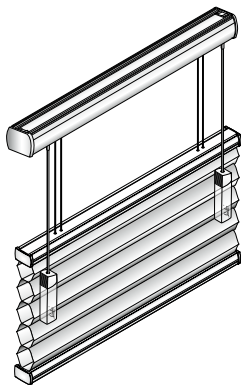


Dank des intelligenten SmartCord®-Zugsystem ist die Top-Down/Bottom-Up Anlage durch gefährliche Schlaufen keine Gefahr. Darüber hinaus verfügt Sie über maximalen Bedienkomfort. Sie lässt sich spielend leicht höhenverstellen. So öffnen Sie ganz einfach Ihre Anlage von oben oder unten, um immer die perfekte Balance zwischen Sichtschutz und Lichteinfall zu erzielen.

- Für Kleinkinder nur schwer zu erreichen
- Keine störenden langen Bedienschnüre und keine gefährlichen Schlaufen
- Leicht bedienbar, erfüllt EN 13120 bei Mindestabstand 150 cm vom unteren Ende der Bedienschnur bis zum Boden
- Erhältlich mit PowerView® Motorisierung
- Behang aus Polyester-Gewebe
- Waben in 25 mm, 32 mm oder 64 mm Breite
- Schienen in den Farben weiß, beige, silbergrau, braun, anthrazit, schwarz lackiert, Aluminium gebürstet (ohne Mehrpreis) oder RAL-Farben (Mehrpreis)
- Maße der Befestigungsschiene
Duette® 25 und 32: T 52 mm, H 37 mm /
Duette® 64: T 82 mm, H 35 mm
- Maße der Bedienschiene
Duette® 25 und 32: T 22 mm, H 14 mm / Duette® 64: T 70 mm, H 15 mm
- Kunststoffteile farblich angepasst, UV-beständig
- Schnurquaste weiß / glasklar oder anthrazitmetallic / glasklar
- Polyesterschnüre Ø 0,9 mm
- Duette® Architella 32 und 64: max. Anlagenhöhe 170 cm
- Duette® Batiste: max. Anlagenhöhe 230 cm

Typenübersicht

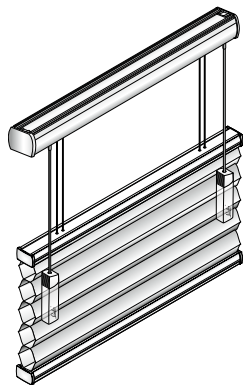
Top-Down/Bottom-Up mit SmartCord®



AU20–Duette® 25

Anlage mit fest montierter Oberschiene und zwei beweglichen Unterschienen. Schnurzug links für untere Schiene. Schnurzug rechts für mittlere Schiene.

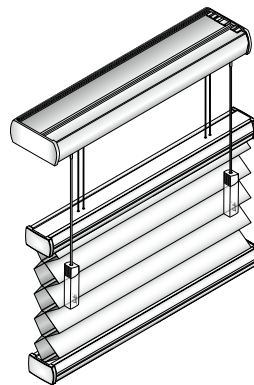
Größenbereich	max.	9,0 m ²
Breite	min.	59 cm ¹⁾
	max.	300 cm*
Höhe	min.	15 cm
	max.	300 cm



AU20–Duette® 32

Anlage wie AU 20, jedoch Behang mit Duette® 32.

Größenbereich	max.	8,0 m ²
Breite	min.	59 cm
	max.	240 cm*
Höhe	min.	15 cm
	max.	300 cm



AU20–Duette® 64

Anlage wie AU 20, jedoch Behang und Profile für Duette® 64.

Größenbereich	max.	8,0 m ²
Breite	min.	59 cm
	max.	240 cm*
Höhe	min.	15 cm
	max.	300 cm

* Abhängig von der Stoffbreite.

* Abhängig von der Stoffbreite.
Duette® Architella max. 6,0 m²

* Abhängig von der Stoffbreite.
Duette® Architella max. 6,0 m²

Bestellhinweise

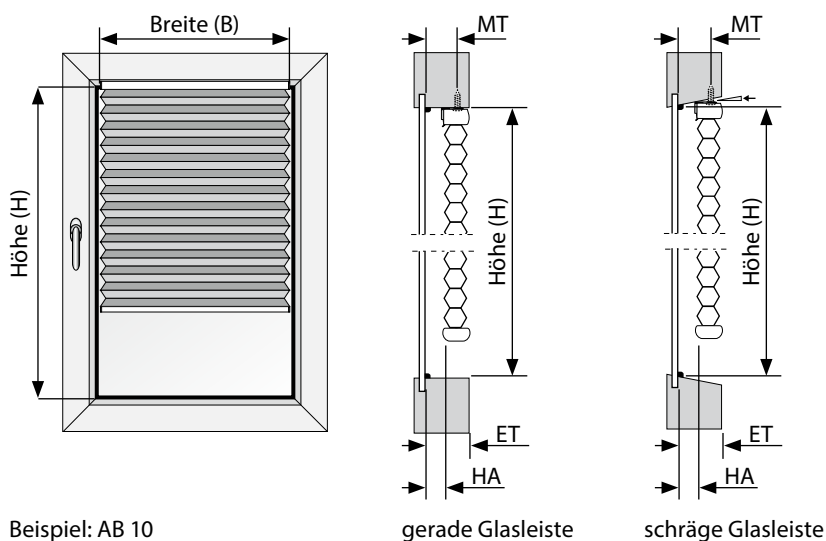
für Top-Down/Bottom-Up Anlagen mit LiteRise® und SmartCord®

Allgemeine Bestellangaben

- Artikelnummer der Duette®-Anlage
- Fertigmaß in cm
- Farbnummer Stoff
- Schienenfarbe (Standard weiß)
- Bedienungsseite
- Montage-Zubehör (bei Montage auf dem Fensterflügel und vor der Nische)
- Sonder-Zubehör

Die Stoffbreiten finden Sie ab Seite 136.

Aufmaß für die Montage zwischen den Glasleisten



Beispiel: AB 10

gerade Glasleiste

schräge Glasleiste

Montagetiefe (MT)

Die Montagetiefe gibt den Punkt der Verschraubung des Trägers (Clips) an und sollte min. 25 mm betragen. Schraublöcher bitte vorbohren.

Hinterlüftungsabstand (HA)

Zur Hinterlüftung der Anlage empfehlen wir einen zusätzlichen Abstand zwischen Scheibe und Stoffpaket:

- abdunkelnde Stoffe min. 5 mm
- alle anderen Stoffe min. 3 mm

Einbautiefe (ET)

Die Einbautiefe ist die benötigte Tiefe des Glasfalzes für den Einbau der Anlage. Sie ergibt sich aus der Wabentiefe des Stoffpakets und dem ggf. benötigten Hinterlüftungsabstand (HA).

Duette® Stoffe: min. 25 mm zzgl. HA

Wichtiger Hinweis:

Bitte prüfen Sie, ob ggf. Spezialgläser vorhanden sind, bei denen aufgrund der Herstelleranweisung größere Montageabstände berücksichtigt werden müssen.

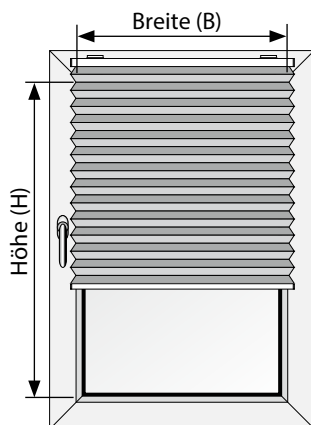
Bestellmaße

Gilt für alle Anlagen LiteRise® und SmartCord®:

Bestellbreite (B) = lichtetes Scheibenmaß (Abzugsempfehlung: - 5 mm)

Bestellhöhe (H) = lichtetes Scheibenmaß

Aufmaß für die Montage auf dem Fensterflügel



Montage mit Winkel

Bestellmaße Montage mit Winkel

Gilt für alle Anlagen LiteRise® und SmartCord®:

Bestellbreite (B) = gewünschte Breite inkl. Überstand

Bestellhöhe (H) = gewünschte Höhe inkl. Überstand

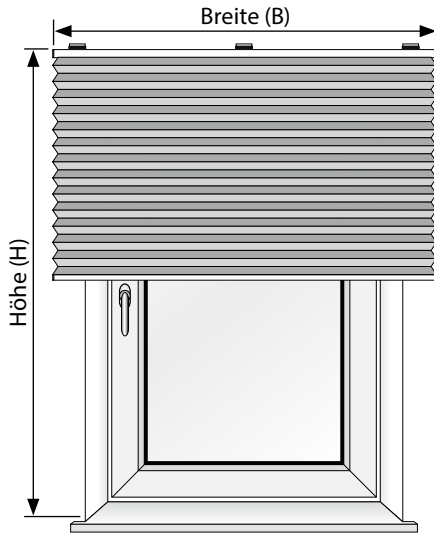
Achtung

Fensterbeschläge beachten!

Bestellhinweise

für Top-Down/Bottom-Up Anlagen mit LiteRise® und SmartCord®

Aufmaß für die Montage vor der Fensternische

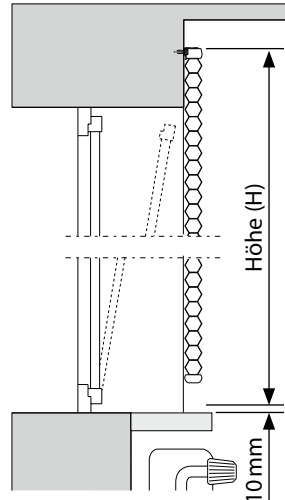


Bestellmaße

Gilt für alle Anlagen LiteRise® und SmartCord®:
 Bestellbreite (B) = gewünschte Breite inkl. Überstand
 Bestellhöhe (H) = gewünschte Höhe inkl. Überstand
 Gilt für alle Anlagen LiteRise® und SmartCord®.

Achtung

Fensterbeschläge beachten!



Montageempfehlung für Duette® 64

Hinweise zur Anlagenhöhe

Zur Ermittlung der Anlagenhöhe folgende Faktoren beachten:

Fensterbank / Heizkörper

Bei der Wandmontage darauf achten, dass hervorstehende Elemente wie Fensterbank oder Heizkörper die Anlage nicht behindern. Der Abstand zur Fensterbank sollte 10 mm betragen.

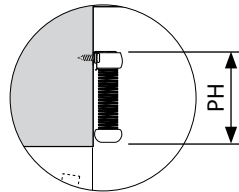
Öffnungsfunktion des Fensters

Die Montagehöhe der Träger so wählen, dass die Öffnungsfunktionen des Fensters nicht beeinträchtigt werden. Pakethöhe beachten!

Pakethöhe (PH)

Die Pakethöhe entspricht der Anlagenhöhe im geöffneten Zustand (zum Paket zusammengefahren). Stoff inklusive Oberschiene und Unterschiene.

Pakethöhentabelle auf Seite 135



Hinweise

Hinweis zu Fädelschnüre

Wenn bei der Bedienart SmartCord® die Mittelschiene auf die Unterschiene herabgelassen wird, führt dies zu einer Entspannung der inneren Fädelschnüre (Abb. 1).

Beim Hochziehen des kompletten Paketes kann es dadurch zu einer Schlaufenbildung kommen. Dies ist eine technisch bedingte Eigenschaft. Die Schlaufen können mit dem gegenüberliegenden Schnurzug gestrafft werden (Abb. 2).

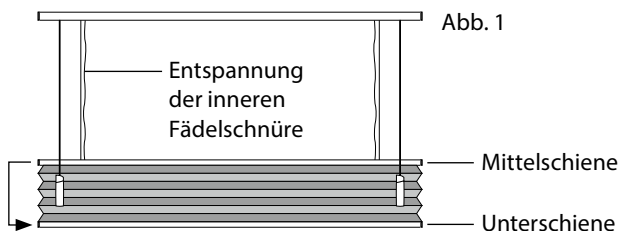


Abb. 1

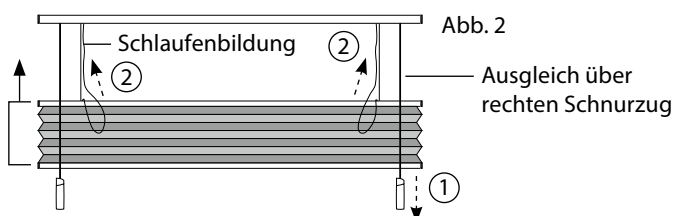
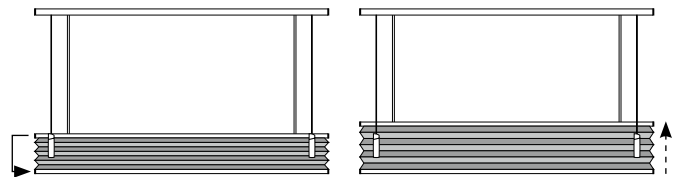


Abb. 2

Beispiel: AU 20

Pakethöhe

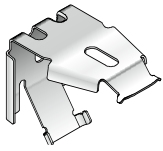
Beim Herablassen der Mittelschiene zu einem Gesamtpaket federt der Stoff einige Millimeter wieder nach oben. Dies ist eine stoffbedingte Eigenschaft.



Zubehör Top-Down / Bottom-Up

für Anlagen LiteRise® und SmartCord®

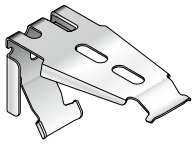
Clips und Träger



Universalträger (Clip) D1/W1

für Duette® LiteRise® und SmartCord® zur Falz- oder Wandmontage (Standard)

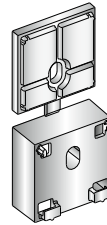
Ausführung	Art.Nr.	€/Stk.
silber	78900	3,00



Universalträger (Clip) D1/W1

für Duette® 64 LiteRise® und SmartCord® zur Falz- oder Wandmontage (Standard)

Ausführung	Art.Nr.	€/Stk.
silber	78950	3,90

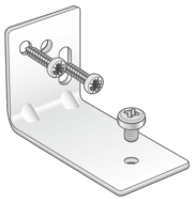


Distanzblock 15/18 mm

steckbar, für 15 mm oder 18 mm Abstand zwischen Montagegrund und Hinterkante des Universalträgers.

Ausführung	Art.Nr.	€/Stk.
weiß	68541	1,80

Winkel



Wandwinkelset 40mm W3

Wandabstand der Anlage 40 mm

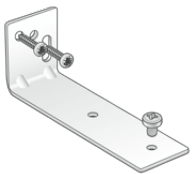
Ausführung	Art.Nr.	€/Set
weiß	78091	4,10
hellgrau	78092	4,10
braun	78093	4,10
anthrazit	78094	4,10
beige	78097	4,10
schwarz	78098	4,10



Abdeckkappe für Wandwinkel

für Winkel Mini, 40 mm und 70 mm

Ausführung	Art.Nr.	€/Stk.
weiß	78061	0,60
hellgrau	78062	0,60
braun	78063	0,60
anthrazit	78064	0,60
beige	78065	0,60
schwarz	78066	0,60



Wandwinkelset 70mm W2

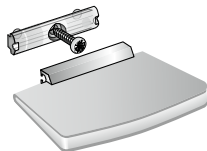
Wandabstand der Anlage 70 mm

Ausführung	Art.Nr.	€/Set
weiß	78051	4,30
hellgrau	78052	4,30
braun	78053	4,30
anthrazit	78054	4,30
beige	78055	4,30
schwarz	78056	4,30

Zubehör Top-Down / Bottom-Up

für Anlagen LiteRise® und SmartCord®

Bediengriffe für LiteRise®

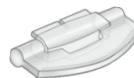


Metallgriff (Standard)

Griff aus lackiertem Aluminium, Griffsockel Kunststoff glasklar. Weitere Farbvarianten finden Sie auf der Rückseite der Preisliste.

Nicht für Bedienstab geeignet!

Ausführung	Art.Nr.	€/Stk.
weiß	MG0101	4,40
silber	MG0202	4,40
braun	MG0304	4,40
anthrazit	MG0404	4,40



Kunststoffgriff G1

Ausführung	Art.Nr.	€/Stk.
transparent	95340	2,80



Kunststoffgriff Alternativ G2

Ausführung	Art.Nr.	€/Stk.
glasklar	95341	2,80

Bedienstäbe



Bedienstab

nur für Griff G1 und G2,
inkl. ein Halter 20472

Ausführung	Art.Nr.	€/Set
40 cm	98004	26,40
100 cm	98010	30,30
125 cm	98012	32,80
150 cm	98015	35,40
175 cm	98017	38,00



Bedienstab verstellbar

nur für Griff G1 und G2,
inkl. ein Halter 20473

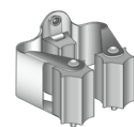
Ausführung	Art.Nr.	€/Set
200 – 300 cm	98030	48,10



Halter für Bedienstab

für Bedienstab 98004 – 98017

Ausführung	Art.Nr.	€/Stk.
grau	20472	2,20

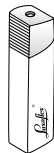


Halter für Bedienstab verstellbar

für Bedienstab 98030

Ausführung	Art.Nr.	€/Stk.
silber / grau	20473	6,60

Schnurquaste für SmartCord®



Schnurquaste

Kunststoff

Ausführung	Art.Nr.	€/Stk.
weiß / glasklar	156617	3,30
anthrazit / glasklar	156618	3,30

PowerView® Elektrozubehör

für Top-Down/Bottom-Up-Anlagen

Die PowerView® Motorisierung macht aus den schönsten Fensterbehängen der Welt nun auch die Intelligentesten.

Dieses innovative, kabellose System kontrolliert Ihren Luxaflex®-Sonnenschutz. Das erlaubt Ihnen, angeschlossene Anlagen – einzeln oder im ganzen Zuhause – in perfekter Synchronität zu steuern. Ganz nach Ihrem Wunsch.

Präzise Bedienung

Die PowerView® Motorisierung ermöglicht die genaue Steuerung aller angeschlossenen Luxaflex® Fensterbehänge mit Pebble®-Fernbedienung, Smartphone oder Tablet. Egal ob es darum geht, diese zu öffnen oder zu schließen.

Flexible Zeitpläne

Automatisches Öffnen und Schließen nach Zeitplan: Mit der PowerView®-App haben Sie alle Fensterbehänge und Räume im Griff. Erstellen Sie mit der PowerView®-App maßgeschneiderte Raumszenarien, mit denen Sie alle Fensterbehänge auf einmal oder in Gruppen bewegen können.

Bedienung per Sprachsteuerung

Wenn Sie einen PowerView®-Hub installiert haben, können Sie verbundene PowerView®-Anlagen ganz einfach per Sprachbefehl kontrollieren. Es genügt ein einfacher Befehl wie „Aktiviere Szene Feierabend“. Sie benötigen dafür ein Smartphone oder Tablet und einen Smart Speaker mit Sprachassistent, z.B. Amazon Echo oder Google Home.

Energieeffizienz

Die PowerView®-App kann mit Wetter-Apps zusammenarbeiten und Ihren Sonnenschutz je nach Wetterlage öffnen oder schließen. Das hilft beim Energiesparen. Oder Sie verbinden Ihre Zeitpläne ganz einfach mit den Zeiten für Sonnenaufgang und Sonnenuntergang, welche die PowerView®-App für Sie berechnet. So haben Sie zu allen Jahreszeiten die Kontrolle über die Sonneneinstrahlung.

Sicherheit

Passen Sie die Einstellung Ihres Sonnenschutzes auch dann an, wenn Sie unterwegs sind, um Ihr Heim und Ihre Privatsphäre besser schützen zu können. Mit RemoteConnect für Ihr Smartphone oder Tablet gar kein Problem!

Kindersicherheit

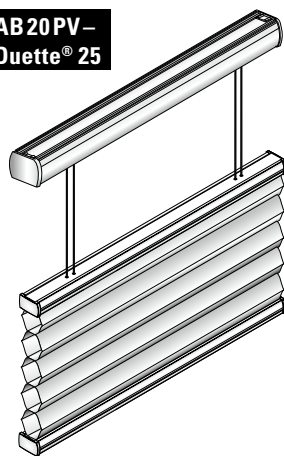
Die einfache, batteriebetriebene und kabellose Bedienung ist nicht nur optisch ansprechend, sondern auch sicherer für Kinder und Haustiere.

Schnurloser Betrieb

Fast alle PowerView®-Sonnenschutz-Anlagen können mit wiederaufladbaren Li-Ionen-Akkus betrieben werden. Sie lassen sich einfach installieren, warten und bedienen. Der Li-Ionen-Akku wird nach ca. 9-12 Monaten Betrieb (abhängig von der Anlagengröße und der Betriebsdauer) einfach wieder aufgeladen und ist somit eine langlebige und kostengünstige Lösung. Generell besteht die Möglichkeit, Ihre Sonnenschutz-Anlagen an das Stromnetz anzuschließen. Das spart Ressourcen.

Weitere Vorteile und alle Details finden Sie in der PowerView®-Kollektion.

AB 20PV –
Duette® 25



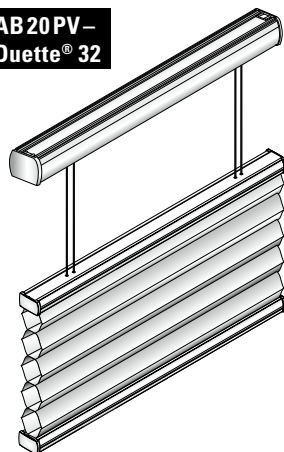
Größenbereich	max.	7,5 m ²
Breite	min.	100 cm
	max.	300 cm*
Höhe	min.	15 cm
	max.	300 cm ¹⁾

* Abhängig von der Stoffbreite

¹⁾Duette® Batiste max. 230 cm

Duette® Batiste max. 6,0 m²

AB 20PV –
Duette® 32



Größenbereich	max.	7,5 m ²
Breite	min.	100 cm
	max.	300 cm*
Höhe	min.	15 cm
	max.	300 cm ¹⁾

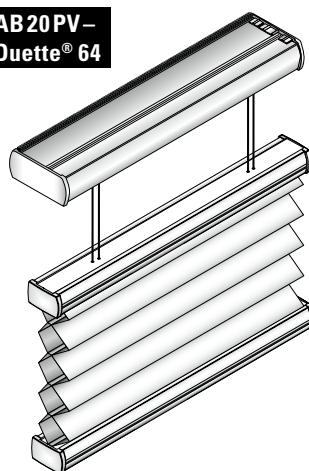
* Abhängig von der Stoffbreite

¹⁾Duette® Batiste max. 230 cm

Duette® Architella max. 170 cm

Duette® Batiste max. 6,0 m²

AB 20PV –
Duette® 64



Größenbereich	max.	5,0 m ²
Breite	min.	100 cm
	max.	300 cm*
Höhe	min.	15 cm
	max.	300 cm

* Abhängig von der Stoffbreite

Duette® Architella max. 2,5 m²

Duette® Batiste max. 3,0 m²

PowerView®-Motor

ohne Stromversorgung – bitte separat bestellen

Hinweis: Ab einer Größe von ca. 3,5 m² empfehlen wir ein Steckernetzteil.

Art.Nr.	€/Stk.
5851	339,90

PowerView® Elektrozubehör

für Top-Down/Bottom-Up-Anlagen

Hub



Steuert alle PowerView®-Anlagen in Ihrem Haus per Smartphone oder Tablet.

- inkl. benötigter Kabel

Ausführung	Art.Nr.	€/Stk.
weiß	5841	251,90

Repeater



Verstärkt das Funksignal in weiter entfernten Bereichen Ihrer Wohnung.

- inkl. USB 230 Volt Adapter

Ausführung	Art.Nr.	€/Stk.
weiß	5857	86,90

Fernbedienung



Steuert bis zu sechs PowerView®-Anlagen. Ohne Pebble® oder Wandhalter.

Ausführung	Art.Nr.	€/Stk.
weiß	5810	66,00
schwarz	5811	66,00

Szenario Controller



Sie haben alle Szenarien, die Sie in der PowerView®-App festgelegt haben, im Griff. Ohne Pebble® oder Wandhalter

Ausführung	Art.Nr.	€/Stk.
weiß	5812	110,00
schwarz	5813	110,00

Pebble®



Mit diesem Handschmeichler liegen Fernbedienungen oder Szenario-Controller optimal in Ihrer Hand. Ohne Fernbedienung oder Szenario-Controller.

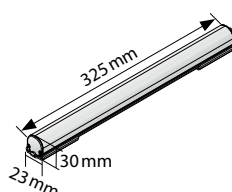
	Art.Nr.	€/Stk.
Cobalt	5822	9,90
Clear Frost	5824	9,90
Poppy	5823	9,90
Night	5825	9,90
Lime	5821	9,90
Stone Frost	5826	9,90
Snow	5820	9,90
Mist	5827	9,90
Oyster	5828	9,90
Ecrú	5829	9,90

Wandhalter



Ohne Fernbedienung

Ausführung	Art.Nr.	€/Stk.
Nickel matt	5832	9,90
schwarz matt	5831	9,90
weiß matt	5830	9,90

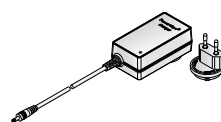


Akku 18 V

Lieferung ohne Ladenetzteil

Ausführung	Art.Nr.	€/Stk.
weiß	5880	64,90
grau	5881	64,90
schwarz	5882	64,90

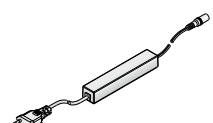
Ladenetzteil mit Stecker 230 V / 18 V



Ladenetzteil für Akku 18V, Kabellänge 5,0m

Art.Nr.	€/Stk.
5883	27,50

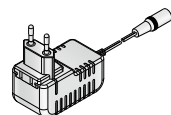
Netzteil HT-18



für PowerView® Motor 18V, Kabellänge 2,0m

Art.Nr.	€/Stk.
5859	66,00

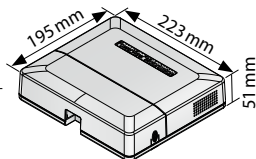
Netzteil PS-18



für PowerView® Motor 18V, Kabellänge 3,0m

Art.Nr.	€/Stk.
5860	24,80

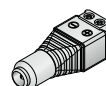
Gruppennetzteil PS-18/300



mit Stecker 230V / 18V, für max. 4x4 Antriebe, je Antrieb wird eine Buchse mit Schraubanschluss zusätzlich empfohlen

Art.Nr.	€/Stk.
5858	297,00

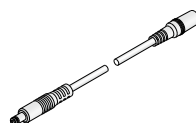
Buchse mit Schraubanschluss



je Antrieb wird eine Buchse mit Schraubanschluss zusätzlich empfohlen

Art.Nr.	€/Stk.
5884	8,20

Verlängerungskabel



Ausführung	Art.Nr.	€/Stk.
40 cm	5862	8,40
125 cm	5863	11,80
350 cm	5864	16,80
610 cm	5865	25,20

Doppelstecker



für Netzteil 18V, für zwei PowerView® Motoren

Art.Nr.	€/Stk.
5861	7,70

Preisfindung

Duette®-Anlage
(Preisfindung AB 20-Anlagen)

+ Produktmotor

+ Stromversorgung

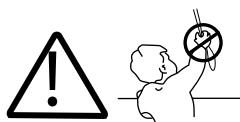
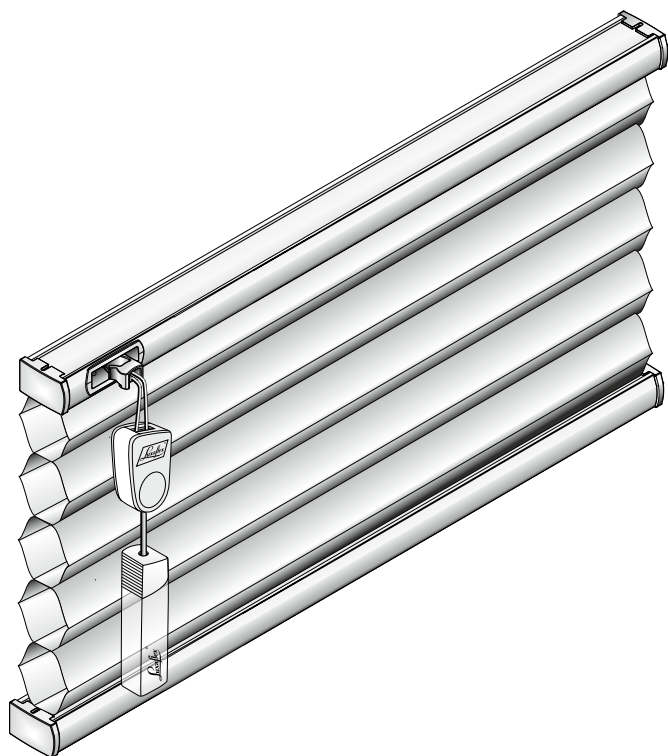
+ Fernbedienung

+ optional: Hub

Gesamtpreis

Freihängende Anlagen mit Schnurzug

für rechteckige Senkrechtfenster



Bitte beachten Sie Seite 2 zur kindersicheren Montage nach EN 13120!

Duette® mit Schnurzug ist die ideale Lösung für die Montage an Dreh-/Kippfenstern. Die Anlagen können in den meisten Fällen direkt zwischen die Glasleisten oder auf den Fensterflügel montiert werden. Außerdem ist eine Montage vor der Fensternische möglich. Die Bedienung mit dem Schnurzug ist bequem, auch bei höheren Fenstern. Der Behang lässt sich durch das patentierte Schnurschloss in jeder beliebigen Höhe feststellen.

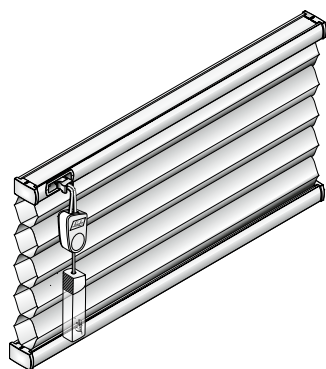
Optional ist eine seitliche Verspannung möglich, die die Anlage auch im gekippten Zustand dicht am Fenster hält.

Die unterschiedlichen Varianten in Bedienung und Stoffkombination ermöglichen den Einsatz dieser Anlagen in vielen Wohnräumen.

- Behang aus Polyester-Gewebe
- Waben in 25 mm Breite
- Schienen in den Farben weiß, beige, silbergrau, braun und anthrazit-metallic lackiert (ohne Mehrpreis) oder RAL-Farben (Mehrpreis)
- Maße der Befestigungsschienen: T 22 mm, H 14 mm
- Maße der Unterschiene: T 22 mm, H 14 mm
- Kunststoffteile farblich angepasst, UV-beständig
- Schnurschloss weiß oder anthrazit-metallic
Schnurwickler, transparent (Standard)
- Polyesterschnüre Ø 0,9 mm
- Auf Wunsch mit Seitenschienen (Mehrpreis)
- Nicht erhältlich mit Duette® Architella

Typenübersicht

für Anlagen mit Schnurzug

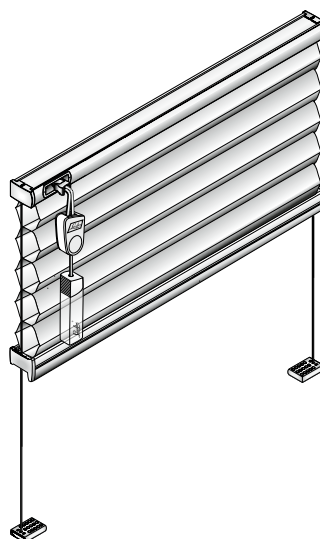


Typ AO 10

Anlage mit fest montierter Oberschiene und einer beweglichen Unterschiene. Schnurzug links oder rechts möglich.

Größenbereich	max.	5,0 m ²
Breite	min.	40 cm
	max.	230 cm*
Höhe	min.	10 cm
	max.	250 cm

* Abhängig von der Stoffbreite.



Typ BO 10

Anlage wie AO 10, nur mit zusätzlicher seitlicher Verspannung.

Untere Befestigung mit Spannschuhen.

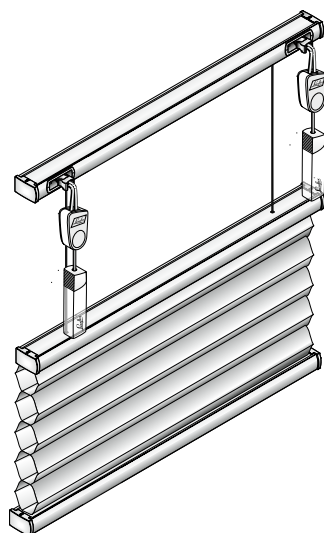
Unterschiene
T 22 mm, H 20 mm

Größenbereich	max.	5,0 m ²
Breite	min.	40 cm
	max.	230 cm*
Höhe	min.	10 cm
	max.	250 cm
Flügelneigung	max.	15°

* Abhängig von der Stoffbreite.

Typenübersicht

für Anlagen mit Schnurzug



Typ AO 20

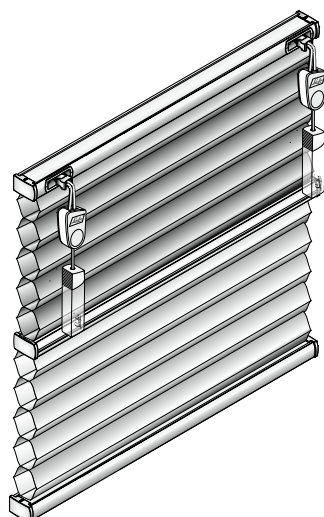
Anlage mit fest montierter Oberschiene und je einer beweglichen Mittel- und Unterschiene.

Schienen über getrennte Schnurzüge bedienbar.

Rechter Schnurzug für Mittelschiene, linker Schnurzug für Unterschiene

Größenbereich	max.	5,0 m ²
Breite	min.	40 cm
	max.	230 cm*
Höhe	min.	10 cm
	max.	250 cm

* Abhängig von der Stoffbreite.



Typ AO 30

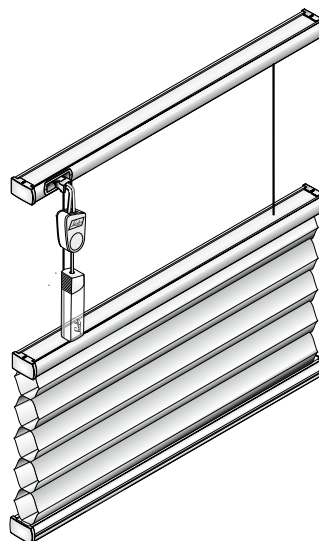
Anlage mit fest montierter Oberschiene, zwei beweglichen Schienen und zwei Stoffbehängen.

Behänge über getrennte Schnurzüge bedienbar.

Rechter Schnurzug für Mittelschiene, linker Schnurzug für Unterschiene

Größenbereich	max.	5,0 m ²
Breite	min.	40 cm
	max.	230 cm*
Höhe	min.	10 cm
	max.	250 cm

* Abhängig von der Stoffbreite.



Typ BO 16

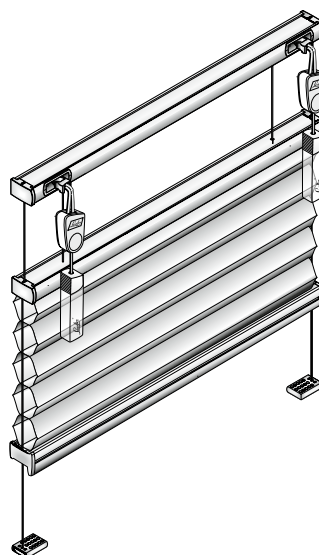
Anlage mit fest montierten Ober- und Unterschienen.

Der Behang wird an der Mittelschiene von unten nach oben geschlossen.

Schnurzug links oder rechts möglich.

Größenbereich	max.	5,0 m ²
Breite	min.	40 cm
	max.	230 cm*
Höhe	min.	10 cm
	max.	250 cm
Flügelneigung	max.	15°

* Abhängig von der Stoffbreite.



Typ BO 20

Anlage wie AO 20, nur mit zusätzlicher seitlicher Verspannung.

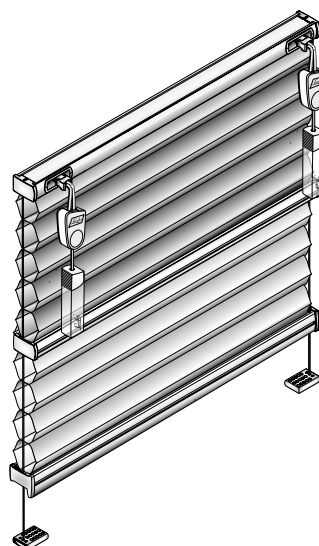
Untere Befestigung mit Spanschuhen.

Unterschiene
T 22 mm, H 20 mm

Rechter Schnurzug für Mittelschiene, linker Schnurzug für Unterschiene

Größenbereich	max.	5,0 m ²
Breite	min.	40 cm
	max.	230 cm*
Höhe	min.	10 cm
	max.	250 cm
Flügelneigung	max.	15°

* Abhängig von der Stoffbreite.



Typ BO 30

Anlage wie AO 30, nur mit zusätzlicher seitlicher Verspannung.

Untere Befestigung mit Spanschuhen.

Unterschiene
T 22 mm, H 20 mm

Rechter Schnurzug für Mittelschiene, linker Schnurzug für Unterschiene

Größenbereich	max.	5,0 m ²
Breite	min.	40 cm
	max.	230 cm*
Höhe	min.	10 cm
	max.	250 cm
Flügelneigung	max.	15°

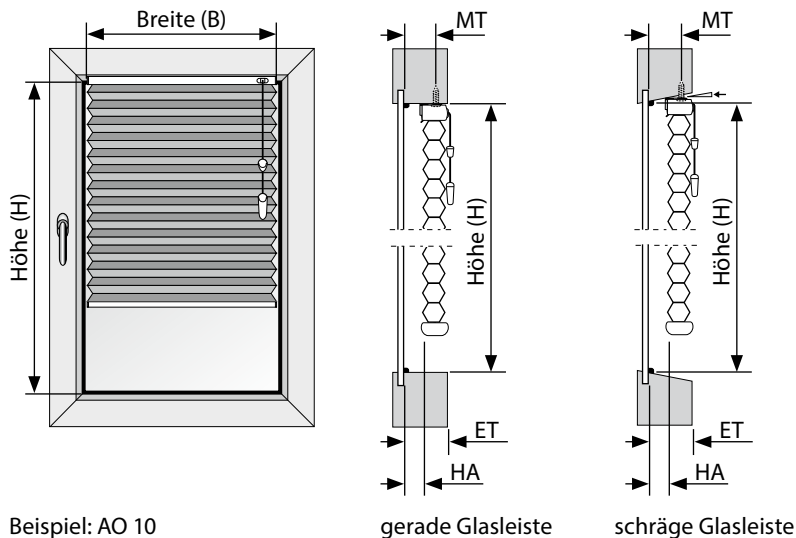
* Abhängig von der Stoffbreite.

Besonderer Hinweis: Anlagen mit zwei Duette®-Stoffen werden wie zwei getrennte Anlagen berechnet!

Bestellhinweise

für Anlagen mit Schnurzug

Aufmaß für die Montage zwischen den Glasleisten



Beispiel: AO 10

gerade Glasleiste

schräge Glasleiste

Bestellmaße

Gilt für alle Anlagen mit Schnurzug, auch mit seitlicher Verspannung:
 Bestellbreite (B) = lichtiges Scheibenmaß (Abzugsempfehlung: - 5 mm)
 Bestellhöhe (H) = lichtiges Scheibenmaß

Montagetiefe (MT)

Die Montagetiefe gibt den Punkt der Verschraubung des Trägers (Clips) an und sollte min. 18 mm betragen. Schraublöcher bitte vorbohren.

Hinterlüftungsabstand (HA)

Zur Hinterlüftung der Anlage empfehlen wir einen zusätzlichen Abstand zwischen Scheibe und Stoffpaket:

- abdunkelnde Stoffe min. 5 mm
- alle anderen Stoffe min. 3 mm

Einbautiefe (ET)

Die Einbautiefe ist die benötigte Tiefe des Glasfalzes für den Einbau der Anlage. Sie ergibt sich aus der Wabentiefe des Stoffpakets und dem ggf. benötigten Hinterlüftungsabstand (HA).

Duette® Stoffe: min. 25 mm zzgl. HA

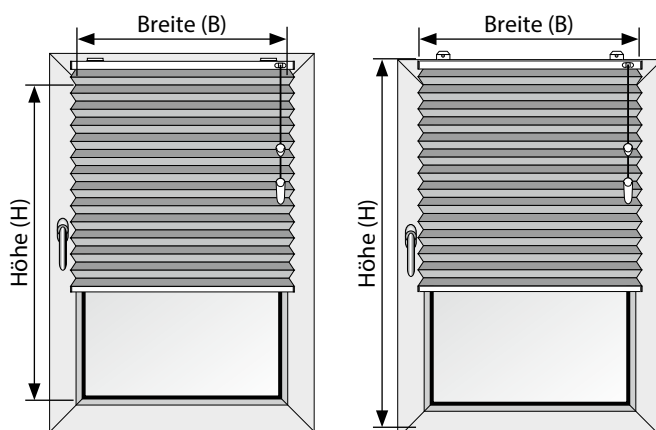
Montage in schräger Glasleiste

Für eine bessere Bedienbarkeit empfehlen wir die Verwendung von Füllkeilen.

Wichtiger Hinweis:

Bitte prüfen Sie, ob ggf. Spezialgläser vorhanden sind, bei denen aufgrund der Herstelleranweisung größere Montageabstände berücksichtigt werden müssen.

Aufmaß für die Montage auf dem Fensterflügel



Montage mit Winkel
 Beispiel: AO 10

Montage mit Klemmträger
 Beispiel: AO 10

Bestellmaße

Gilt für alle Anlagen mit Schnurzug, auch mit seitlicher Verspannung:

Montage mit Winkel

Bestellbreite (B) = gewünschte Breite inkl. Überstand
 Bestellhöhe (H) = gewünschte Höhe inkl. Überstand

Montage mit Klemmträger

Bestellbreite (B) = gewünschte Breite inkl. Überstand
 Bestellhöhe (H) = Flügelhöhe - 10 mm

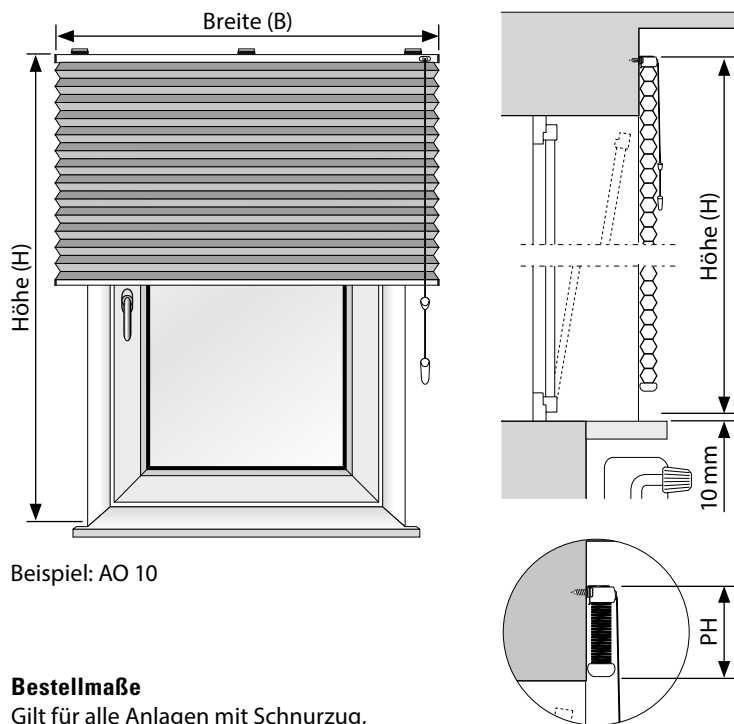
Achtung

Fensterbeschläge beachten!

Bestellhinweise

für Anlagen mit Schnurzug

Aufmaß für die Montage vor der Fensternische



Beispiel: AO 10

Bestellmaße

Gilt für alle Anlagen mit Schnurzug, auch mit seitlicher Verspannung:

B = Bestellbreite = gewünschte Breite inkl. Überstand

H = Bestellhöhe = gewünschte Höhe inkl. Überstand

Achtung

Fensterbeschläge beachten!

Hinweise zur Anlagenhöhe

Zur Ermittlung der Anlagenhöhe folgende Faktoren beachten:

Fensterbank / Heizkörper

Bei der Wandmontage darauf achten, dass hervorstehende Elemente wie Fensterbank oder Heizkörper die Anlage nicht behindern. Der Abstand zur Fensterbank sollte 10 mm betragen.

Öffnungsfunktion des Fensters

Die Montagehöhe der Träger so wählen, dass die Öffnungsfunktionen des Fensters nicht beeinträchtigt werden. Pakethöhe beachten!

Pakethöhe (PH)

Die Pakethöhe entspricht der Anlagenhöhe im geöffneten Zustand (zum Paket zusammengefahren). Stoff inklusive Oberschiene und Unterschiene.

Achtung

Bei Anlagentypen mit zusätzlicher Schiene muss die Höhe der Schiene zu der Pakethöhe addiert werden!

Pakethöhentabelle auf Seite 135

Allgemeine Bestellangaben

- Artikelnummer der Duette®-Anlage
- Fertigmaß in cm
- Farbnummer Stoff
- Schienenfarbe (Standard weiß)
- Bedienungsseite
- Montage-Zubehör (bei Montage auf dem Fensterflügel und vor der Nische)
- Sonder-Zubehör

Die Stoffbreiten finden Sie ab Seite 136.

Verkaufspreise

für Anlagen mit Schnurzug

Höhe in cm	PG	Breite in cm																			Aufpreis BO (Verspannung)	Aufpreis Seiten- schienen S1/S3	
		40	50	60	70	80	90	100	110	120	130	140	150	160	170	180	190	200	210	220			230
80	1	102	116	128	140	153	166	178	191	204	219	233	250	264	280	296	308	322	336	350	363	11	32
	2	116	131	147	162	177	193	208	223	238	256	274	292	311	329	349	364	381	396	413	428		
	3	122	139	153	169	188	205	223	240	258	275	294	311	328	346	363	382	398	417	433	452		
	4	134	155	175	196	217	235	256	277	297	317	337	358	378	397	418	438	459	479	498	519		
	5	156	178	201	226	249	271	295	318	342	364	388	411	433	458	481	505	527	551	574	596		
90	1	107	121	134	147	160	172	185	198	210	226	240	255	271	287	302	316	329	343	356	370	11	35
	2	122	139	156	172	189	205	222	238	255	274	294	314	332	353	373	391	409	426	443	461		
	3	130	145	164	183	200	220	238	257	275	295	314	332	351	370	388	408	426	446	463	483		
	4	144	166	188	209	231	253	274	296	318	339	361	383	404	426	447	468	490	512	532	554		
	5	166	191	217	241	265	290	316	340	365	389	415	440	464	490	514	539	563	588	614	638		
100	1	121	134	148	161	173	186	198	212	224	239	254	270	285	300	317	330	344	358	370	384	11	37
	2	129	147	165	184	200	219	237	254	272	293	314	334	356	378	399	419	437	457	475	494		
	3	138	157	176	197	217	237	256	277	296	317	336	356	376	396	417	436	457	476	496	516		
	4	158	182	204	227	250	272	295	318	342	364	387	410	432	455	479	501	525	548	571	593		
	5	182	207	233	261	287	314	339	365	392	419	446	471	497	524	550	578	604	629	656	682		
110	1	124	138	152	166	180	194	208	222	235	252	268	286	302	320	337	352	366	382	396	411	11	40
	2	140	158	176	194	212	230	248	265	284	304	324	346	366	389	411	430	449	468	486	506		
	3	147	165	184	205	226	248	267	289	310	331	352	373	394	416	436	458	480	499	521	542		
	4	163	187	210	234	260	284	307	332	356	381	405	429	453	479	502	526	551	575	598	624		
	5	186	215	242	270	298	327	354	383	410	438	465	494	521	550	578	606	632	661	689	717		
120	1	124	140	156	170	187	201	217	232	248	265	284	301	320	338	358	373	389	405	422	438	11	42
	2	140	160	178	198	218	235	255	274	294	316	338	360	384	406	430	451	470	491	512	530		
	3	145	168	191	213	235	257	280	301	324	348	369	392	414	436	458	481	503	525	548	570		
	4	167	194	220	245	271	296	322	348	373	398	425	450	476	501	527	552	579	604	629	654		
	5	194	223	253	282	311	340	370	399	429	459	488	518	547	576	606	636	664	694	724	754		
130	1	132	147	162	177	194	208	224	239	255	270	288	306	324	344	363	380	395	411	427	443	11	45
	2	151	170	191	212	232	253	273	294	315	334	359	383	408	432	458	480	501	521	543	564		
	3	157	177	198	222	246	268	293	316	339	363	386	410	432	457	481	503	527	550	574	597		
	4	174	201	229	255	283	310	336	363	391	417	444	471	497	525	552	580	606	632	660	686		
	5	199	231	263	294	324	355	387	418	449	480	512	542	573	604	636	666	696	727	759	790		
140	1	135	153	169	187	204	221	237	254	271	288	305	324	345	364	385	403	420	437	455	473	11	47
	2	156	178	201	223	245	267	289	311	333	355	378	403	429	455	482	506	528	551	574	596		
	3	164	188	207	232	256	282	306	330	355	380	404	429	453	479	503	527	552	576	601	626		
	4	182	209	238	266	295	323	352	381	409	436	464	493	521	550	579	607	636	662	691	719		
	5	208	241	274	306	339	372	404	437	469	502	535	566	600	631	664	697	729	762	794	827		
150	1	140	157	174	191	208	226	242	260	277	294	311	328	348	367	388	405	424	441	458	476	11	50
	2	158	183	206	230	253	277	300	323	348	371	394	418	446	474	501	526	550	574	597	623		
	3	165	189	216	240	266	293	318	344	370	395	421	448	473	498	525	550	576	603	627	653		
	4	188	218	248	277	306	336	365	395	425	454	485	515	544	574	604	632	662	692	722	751		
	5	217	251	285	319	353	386	420	454	488	522	557	591	625	659	693	727	761	795	831	865		
160	1	142	161	178	197	216	234	253	271	289	308	327	345	363	386	408	426	446	463	483	502	11	53
	2	168	193	217	240	264	287	311	334	359	383	406	430	454	482	510	534	558	583	607	630		
	3	175	199	226	253	280	306	333	361	388	415	442	469	495	522	550	576	604	630	657	684		
	4	198	229	260	290	322	353	384	415	447	477	508	539	571	601	631	662	694	725	756	787		
	5	228	263	298	334	370	405	442	477	513	549	584	619	656	691	726	762	799	834	870	905		
170	1	147	166	186	206	226	246	265	286	306	326	346	365	386	405	429	450	469	490	510	530	11	55
	2	176	201	227	252	277	302	328	353	378	404	429	454	459	505	535	560	586	612	637	662		
	3	185	208	232	262	292	320	350	380	409	437	466	496	526	554	584	614	644	672	702	730		
	4	199	233	267	300	334	369	402	436	470	503	538	571	605	639	672	706	739	773	807	840		
	5	230	268	307	346	385	424	462	501	540	579	618	657	695	735	773	812	850	889	928	967		
180	1	153	173	194	213	233	254	273	294	315	334	354	375	395	415	435	455	475	495	516	536	11	58
	2	180	207	234	261	288	316	342	369	395	422	450	476	503	529	557	584	610	638	663	691		
	3	188	216	240	270	298	328	358	387	416	446	475	505	532	562	592	622	650	680	710	739		
	4	209	242	275	310	344	377	411	444	479	513	546	580	614	647	681	714	748	782	815	849		
	5	240	279	318	356	395	433	473	512	550	588	627	666	705	744	782	821	860	900	938	977		

Anzahl Träger/Spanschuhe

AO	2/0	2/0	2/0	2/0	2/0	2/0	3/0	3/0	3/0	3/0	3/0	4/0	4/0	4/0	4/0	4/0	4/0	4/0	5/0	5/0
BO	2/2	2/2	2/2	2/2	2/2	2/2	3/2	3/2	3/2	3/2	3/2	4/2	4/2	4/2	4/2	4/2	4/2	4/2	5/2	5/2

Aufpreis Wandwinkelsets 40 mm oder 70 mm

AO	8	8	8	8	8	8	12	12	12	12	12	16	16	16	16	16	16	16	21	21
BO	16	16	16	16	16	16	21	21	21	21	21	25	25	25	25	25	25	25	30	30

Aufpreis Klemmträger für Kunststofffenster K1

AO	13	13	13	13	13	13	20	20	20	20	20	25	25	25	25	25	25	25	31	31
BO	26	26	26	26	26	26	33	33	33	33	33	38	38	38	38	38	38	38	44	44

Weitere Aufpreise und Zubehör auf Seite 42–43

Verkaufspreise

für Anlagen mit Schnurzug

Höhe in cm	PG	Breite in cm																				Aufpreis BO (Verspannung)	Aufpreis Seiten- schiene S1/S3
		40	50	60	70	80	90	100	110	120	130	140	150	160	170	180	190	200	210	220	230		
190	1	161	182	201	222	241	262	283	301	322	343	362	383	403	424	443	463	484	503	524	544	11	61
	2	184	212	240	268	296	324	353	382	410	437	465	494	522	550	579	607	636	663	691	719		
	3	189	219	249	279	310	340	371	400	431	462	493	522	553	584	615	646	675	706	737	768		
	4	216	251	286	321	356	392	426	461	496	531	566	601	637	672	707	743	777	812	847	882		
	5	248	288	329	369	410	450	491	530	571	612	651	692	733	772	813	853	893	934	974	1014		
200	1	165	186	206	228	250	271	293	315	336	358	380	399	421	443	464	486	508	529	551	572	11	63
	2	190	219	248	275	304	332	360	388	417	446	473	501	529	558	586	614	642	671	698	726		
	3	197	226	256	289	322	355	388	420	453	486	519	552	585	617	650	683	716	749	782	814		
	4	220	257	295	332	370	408	447	484	521	559	596	634	673	711	748	785	823	860	900	937		
	5	253	296	339	383	426	469	513	557	600	644	686	729	773	816	860	904	947	990	1034	1077		
210	1	168	191	215	237	261	284	306	329	352	375	397	420	443	465	488	512	534	557	580	603	11	65
	2	202	232	262	292	321	350	380	409	438	468	497	527	557	586	616	646	675	705	735	763		
	3	209	239	270	302	336	369	400	433	466	499	532	565	597	630	663	696	729	762	795	827		
	4	233	272	311	349	386	424	461	498	538	575	613	650	688	725	763	802	839	877	914	952		
	5	268	314	358	400	444	487	530	574	617	661	705	748	791	835	878	921	965	1009	1052	1096		
220	1	170	194	217	239	262	285	307	330	353	376	399	422	446	468	491	514	536	559	582	605	11	67
	2	202	233	264	295	327	358	388	419	450	481	512	543	574	605	636	666	696	727	758	790		
	3	210	243	279	315	350	384	419	454	490	525	560	595	630	666	702	736	771	806	842	877		
	4	240	280	320	361	402	442	483	522	563	604	645	684	725	766	806	846	887	926	968	1009		
	5	275	322	369	416	461	508	554	601	648	694	741	787	834	880	926	974	1020	1067	1113	1159		
230	1	176	201	227	251	274	298	323	348	371	395	419	444	468	492	516	541	564	588	613	638	11	69
	2	209	241	273	305	338	370	402	435	466	498	531	563	595	627	660	692	724	757	789	821		
	3	217	249	283	319	355	392	428	464	501	538	574	610	647	683	719	756	791	827	865	901		
	4	241	284	326	366	409	451	493	534	576	618	659	702	744	785	826	869	911	953	994	1036		
	5	277	326	375	422	470	518	565	615	662	711	758	807	855	903	950	1000	1047	1096	1143	1191		
240	1	183	206	230	255	279	302	327	352	376	399	424	448	473	496	520	544	570	593	617	641	11	74
	2	215	248	280	315	348	382	415	449	482	516	549	583	616	650	683	717	750	784	817	851		
	3	221	256	294	331	369	406	444	482	519	557	594	631	670	707	745	782	820	857	893	932		
	4	252	295	338	382	425	468	510	553	596	640	683	726	770	813	856	900	942	985	1028	1071		
	5	290	339	388	438	488	538	587	637	686	736	785	836	884	935	983	1034	1084	1133	1182	1232		
250	1	185	209	234	261	286	312	337	362	388	414	440	464	490	516	541	566	592	618	644	669	11	77
	2	216	250	284	317	351	384	418	451	485	518	552	585	619	652	686	719	754	787	821	854		
	3	224	263	301	340	380	418	457	495	534	573	612	650	689	727	767	805	844	882	921	960		
	4	256	301	348	392	436	481	525	570	614	658	703	747	791	837	881	925	970	1014	1059	1103		
	5	296	348	398	450	501	552	604	654	706	757	809	859	911	963	1013	1065	1115	1167	1217	1268		

Anzahl Träger/Spanschuhe

AO	2/0	2/0	2/0	2/0	2/0	2/0	3/0	3/0	3/0	3/0	3/0	4/0	4/0	4/0	4/0	4/0	4/0	4/0	5/0	5/0
BO	2/2	2/2	2/2	2/2	2/2	2/2	3/2	3/2	3/2	3/2	3/2	4/2	4/2	4/2	4/2	4/2	4/2	4/2	5/2	5/2

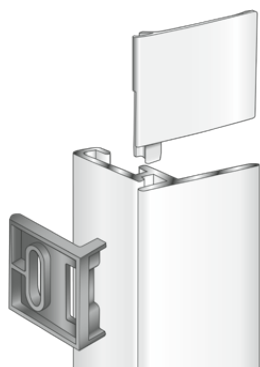
Aufpreis Wandwinkelsets 40 mm oder 70 mm

AO	8	8	8	8	8	8	12	12	12	12	12	16	16	16	16	16	16	16	21	21
BO	16	16	16	16	16	16	21	21	21	21	21	25	25	25	25	25	25	25	30	30

Aufpreis Klemmträger für Kunststofffenster K1

AO	13	13	13	13	13	13	20	20	20	20	20	25	25	25	25	25	25	25	31	31
BO	26	26	26	26	26	26	33	33	33	33	33	38	38	38	38	38	38	38	44	44

Weitere Aufpreise und Zubehör auf Seite 42–43



S1 Seitenschiene 90°/96°

zur seitlichen Abdichtung.
Mit Ausgleichplatte für 90°,
ohne Ausgleichplatte für 96°
schräge Glasleiste.
Inkl. Endkappen und
Schrauben. Erforderliche
Einbautiefe 25 mm.



S3 U-Seitenschiene 90°

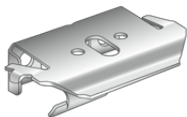
zur seitlichen Abdichtung.
Für 90°-Glasleisten oder
Laibung. Erforderliche
Einbautiefe 35 mm. Auch zum
Aufkleben mit Spezialklebe-
band auf Kunststoff- und
Aluminium-Fenster.

**Profilquerschnitte mit
Abmessungen Seite 129**

Zubehör

für Anlagen mit Schnurzug

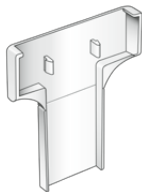
Clips und Träger



Universalträger (Clip) D1

für alle 22 mm-Schienen zur Falz- oder Wandmontage (Standard)

Ausführung	Art.Nr.	€/Stk.
silber	78000	1,30



Abdeckkappe für Universalträger D1

für Träger 78000 (Standard)

Ausführung	Art.Nr.	€/Stk.
weiß	78031	0,20
hellgrau	78032	0,20
braun	78033	0,20
anthrazit	78034	0,20
beige	78035	0,20



Füllkeil 11°

für Falzmontage (Standard), passt für Universal- und Spannschienenträger

Ausführung	Art.Nr.	€/Stk.
glasklar	78120	0,40



Distanzscheibe 8 mm

zum Hinterlüften bei Falzmontage, passt für Universal- und Spannschienenträger

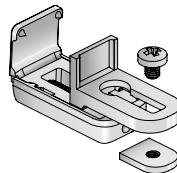
Ausführung	Art.Nr.	€/Stk.
glasklar	78130	0,40



Unterlegscheibe 1,5 mm

zum Niveaueausgleich bei Falzmontage; stapelbar, passt für Universal- und Spannschienenträger

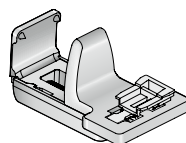
Ausführung	Art.Nr.	€/Stk.
glasklar	78340	0,20



Klemmträger Kunststofffenster K1

für alle Träger

Ausführung	Art.Nr.	€/Stk.
weiß	78231	6,50
hellgrau	78232	6,50
braun	78233	6,50



Klemmträger Kunststofffenster K1

mit Fixierblock, nur für Spannschuhe D1

Ausführung	Art.Nr.	€/Stk.
weiß rechts	78210	6,50
weiß links	78213	6,50
hellgrau rechts	78211	6,50
hellgrau links	78214	6,50
braun rechts	78212	6,50
braun links	78215	6,50



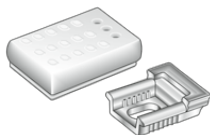
Inbusschlüssel Nr. 2

für Klemmträger K1

Ausführung	Art.Nr.	€/Stk.
silber	15490	0,30

Abmessungen der gängigsten Teile auf Seite 129.

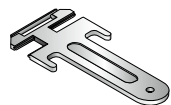
Spannschuhe



Spannschuhset D1

für Falzmontage (Standard)

Ausführung	Art.Nr.	€/Set
weiß	78071	0,70
hellgrau	78072	0,70
braun	78073	0,70
anthrazit	78074	0,70
beige	78075	0,70



Mess- und Montagehilfe

für Spannschuh D1 und D3

Ausführung	Art.Nr.	€/Stk.
rot	78200	3,60

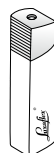
Schnurwickler, -quaste und -sammler



Schnurwickler

Kunststoff (Standard)

Ausführung	Art.Nr.	€/Stk.
glasklar	78170	1,70



Schnurquaste

Kunststoff

Ausführung	Art.Nr.	€/Stk.
weiß / glasklar	156617	3,30
anthrazit / glasklar	156618	3,30



Schnursammler

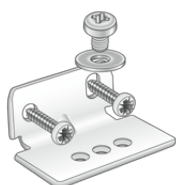
Kunststoff

Ausführung	Art.Nr.	€/Stk.
weiß / glasklar	78001	3,10
anthrazit / glasklar	78002	3,10

Zubehör

für Anlagen mit Schnurzug

Winkel und Seitenschienen



Wandwinkelset Micro W5

für Spannschiene und Spannschuh
(auf Wunsch)

Ausführung	Art.Nr.	€/Set
weiß	78241	2,80
hellgrau	78242	2,80
braun	78243	2,80
anthrazit	78244	2,80
beige	78245	2,80



Abdeckkappe Wandwinkel Micro

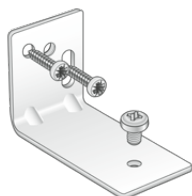
Ausführung	Art.Nr.	€/Stk.
weiß	78251	0,60
hellgrau	78252	0,60
braun	78253	0,60
anthrazit	78254	0,60
beige	78255	0,60



Wandwinkelset Mini W1

Wandabstand der Anlage 10 mm
(auf Wunsch)

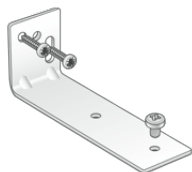
Ausführung	Art.Nr.	€/Set
weiß	78041	2,90
hellgrau	78042	2,90
braun	78043	2,90
anthrazit	78044	2,90
beige	78045	2,90



Wandwinkelset 40mm W3

Wandabstand der Anlage 40 mm

Ausführung	Art.Nr.	€/Set
weiß	78091	4,10
hellgrau	78092	4,10
braun	78093	4,10
anthrazit	78094	4,10
beige	78097	4,10



Wandwinkelset 70mm W2

Wandabstand der Anlage 70 mm

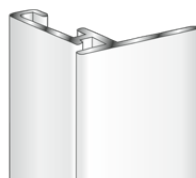
Ausführung	Art.Nr.	€/Set
weiß	78051	4,30
hellgrau	78052	4,30
braun	78053	4,30
anthrazit	78054	4,30
beige	78055	4,30



Abdeckkappe für Wandwinkel

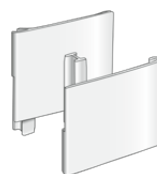
für Winkel Mini, 40 mm und 70 mm

Ausführung	Art.Nr.	€/Stk.
weiß	78061	0,60
hellgrau	78062	0,60
braun	78063	0,60
anthrazit	78064	0,60
beige	78065	0,60



Seitenschiene 96° S1

Ausführung	Art.Nr.	€/Meter
weiß	71701	12,30
hellgrau	71702	13,10
braun	71703	13,10
anthrazit	71704	13,10
beige	71705	13,10



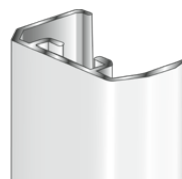
Endkappenset Seitenschiene 96°

Ausführung	Art.Nr.	€/Set
weiß	75201	0,90
hellgrau	75202	0,90
braun	75203	0,90
anthrazit	75204	0,90
beige	75205	0,90



Ausgleichsplatte von 96° auf 90° S1

Ausführung	Art.Nr.	€/Stk.
anthrazit	78204	0,90



U-Seitenschiene 90° S3

Ausführung	Art.Nr.	€/Meter
weiß	71771	14,40
hellgrau	71772	15,50
braun	71773	15,50
anthrazit	71774	15,50
beige	71775	15,50



Montagewinkel-Set Spannschuh

für U-Seitenschiene 90°

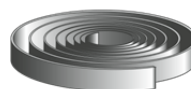
Ausführung	Art.Nr.	€/Set
weiß	78181	2,60
hellgrau	78182	2,60
braun	78183	2,60
anthrazit	78184	2,60
beige	78185	2,60



Spezial-Entfetter

zur Vorbehandlung für Klebeband

Ausführung	Art.Nr.	€/Stk.
50 ml	17410	8,70



Spezial-Klebeband

zum Aufkleben der U-Seitenschiene 90°

Einheit	Art.Nr.	€/Meter
10 m, schwarz	17400	10,80

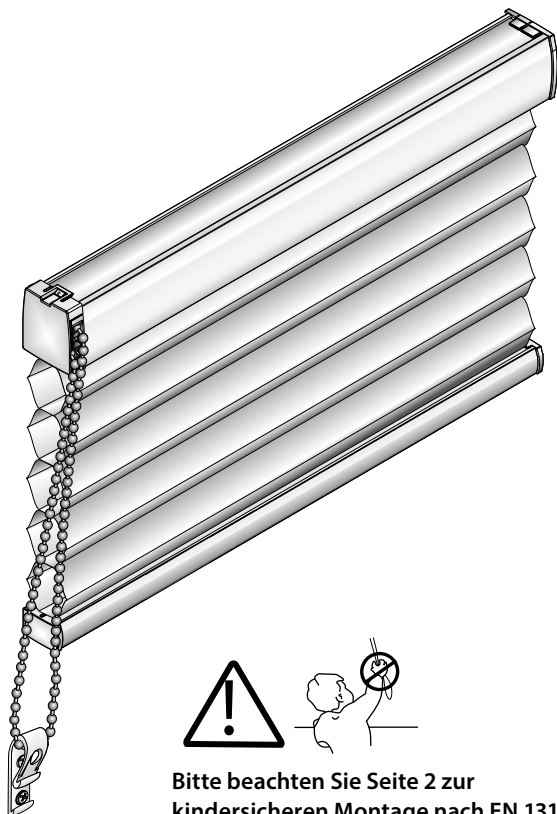


Montagezubehör

Ausführung	Art.Nr.	€/Stk.
Madenschraube M4×4	17390	0,10
Vierkantmutter M4×4	78400	0,10
Unterlegscheibe M4	78410	0,10

Freihängende Anlagen mit Kettenzug

für rechteckige Senkrechtfenster



Bitte beachten Sie Seite 2 zur kindersicheren Montage nach EN 13120!

Größere Anlagen werden bequem mit einem Kettenzug bedient. Vorzugsweise erfolgt die Montage auf dem Fensterflügel oder vor der Fensterbank.

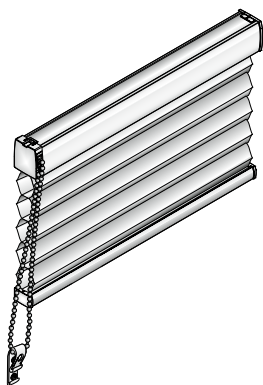
Die Perlkette ist eine Endloskette ohne Kettenverbinder und liegt gut in der Hand. Im Gegensatz zum Schnurzug benötigt die Kette keine Arretierung. Die Übersetzung des Getriebes und die patentierte Wickeltechnik für die Aufzugschnüre lassen diese Anlagen leicht nach unten oder oben bewegen. Dabei können sie in jeder Höhe positioniert werden.

Optional ist eine seitliche Verspannung möglich, die die Anlage auch im gekippten Zustand dicht am Fenster hält.

- Behang aus Polyester-Gewebe
- Waben in 25 mm Breite
- Schienen in den Farben weiß, beige, silbergrau, braun und anthrazit-metallic lackiert (ohne Mehrpreis) oder RAL-Farben (Mehrpreis)
- Maße der Befestigungsschienen: T 28 mm tief, H 34 mm
- Maße der Unterschiene: T 22 mm, H 14 mm
- Kunststoffteile farblich angepasst, UV-beständig
- Kettenzuggetriebe Übersetzung 1:1; auf Wunsch Übersetzung 3:1
- Perlkette in den Farben weiß, braun, schwarz oder grau
- Polyesterschnüre Ø 0,9 mm
- Auf Wunsch mit Seitenschiene S3 (Mehrpreis)
- Nicht erhältlich mit Duette® Architella

Typenübersicht

für Anlagen mit Kettenzug

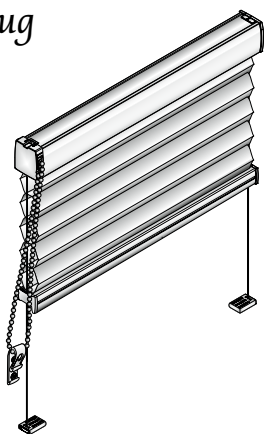


Typ AK 10

Anlage mit fest montierter Oberschiene und einer beweglichen Unterschiene. Kettenzug frontseitig links oder rechts möglich.

Größenbereich	max.	9,0 m ²
Breite	min.	40 cm
	max.	230 cm*
Höhe	min.	10 cm
	max.	250 cm

* Abhängig von der Stoffbreite.



Typ BK 10

Anlage wie AK 10, nur mit zusätzlicher seitlicher Verspannung. Untere Befestigung mit Spannschuhen.

Unterschiene
T 22 mm, H 20 mm

Größenbereich	max.	7,5 m ²
Breite	min.	40 cm
	max.	230 cm*
Höhe	min.	10 cm
	max.	250 cm
Flügelneigung	max.	15°

* Abhängig von der Stoffbreite.

Freihängende Anlagen mit Motor

für rechteckige Senkrechtfenster



PowerView®



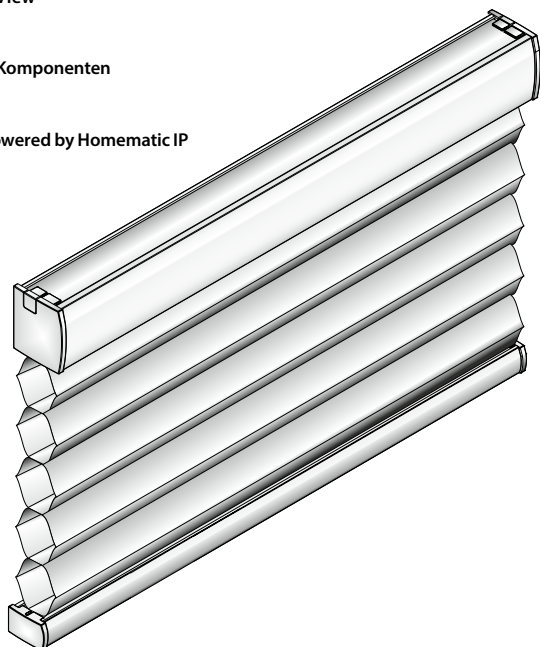
Somfy Komponenten



Ease Powered by Homematic IP



Bliss®

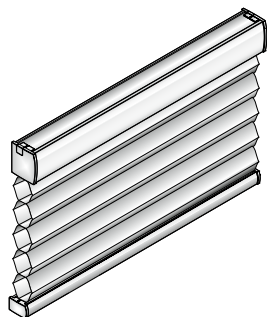


Besonderen Komfort bieten Anlagen, die mit einem Motor ausgestattet sind. Besonderen Komfort bieten Anlagen, die mit einem Motor ausgestattet sind. Verschiedene **Motorisierungssysteme** sind möglich: der **PowerView®** 18 V Motor von Luxaflex® oder der 24 V Motor, der kompatibel ist mit **Somfy**-Komponenten; das neue **Bliss®** Motorsystem oder **Ease Powered by Homematic IP**, der Motor, der für bestehende SmartHome-Systeme ideal ist (**AE**). Optional ist eine seitliche Verspannung möglich, die die Anlage auch im gekippten Zustand dicht am Fenster hält.

- Behang aus Polyester-Gewebe
- Waben in 25 mm Breite
- Schienen in den Farben weiß, beige, silbergrau, braun und anthrazit-metallic lackiert (ohne Mehrpreis) oder RAL-Farben (Mehrpreis)
- Maße der Befestigungsschienen: T 28 mm tief, H 34 mm
- Maße der Unterschiene: T 22 mm, H 14 mm
- Kunststoffteile farblich angepasst, UV-beständig
- Mit PowerView® 18 V Motor oder 24 V Motor erhältlich
- Netzteile, Schalter und Steuerungen sind gesondert zu bestellen
- Auf Wunsch mit Seitenschiene S3 (Mehrpreis)
- Polyesterschnüre Ø 0,9 mm
- Nicht erhältlich mit Duette® Architella

Typenübersicht

für Anlagen mit Motor

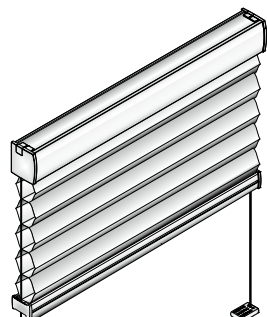


Typ AE 10, AE 10 PV

Anlage mit Motor und fest montierter Oberschiene und einer beweglichen Unterschiene.

Kabelabgang links oder rechts möglich.

Größenbereich	max.	9,0m ²
Breite	min.	55 cm
	max.	230 cm*
Höhe	min.	10 cm
	max.	250 cm

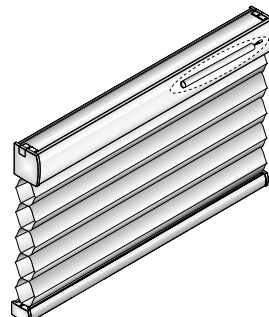


Typ BE 10, BE 10 PV

Anlage wie AE 10, nur mit zusätzlicher seitlicher Verspannung.

Untere Befestigung mit Spannschuhen. Unterschiene T 22 mm, H 20 mm

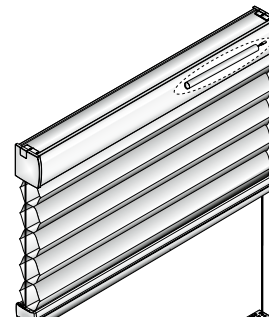
Größenbereich	max.	8,0m ²
Breite	min.	55 cm
	max.	230 cm*
Höhe	min.	10 cm
	max.	250 cm
Flügelneigung	max.	15°



Typ AE 10 PVi, AE 10 B, AE 10 IP

Anlage mit Motor und fest montierter Oberschiene und einer beweglichen Unterschiene. Fest verbauter Motor mit integriertem Akku in der Oberschiene.

Größenbereich	max.	7,0m ²
Breite	min.	83 cm
	max.	360 cm*
Höhe	min.	10 cm
	max.	300 cm



Typ BE 10 PVi, BE 10 B, BE 10 IP

Anlage wie AE 10 PV, nur mit zusätzlicher seitlicher Verspannung.

Untere Befestigung mit Spannschuhen. Unterschiene T 22 mm, H 20 mm

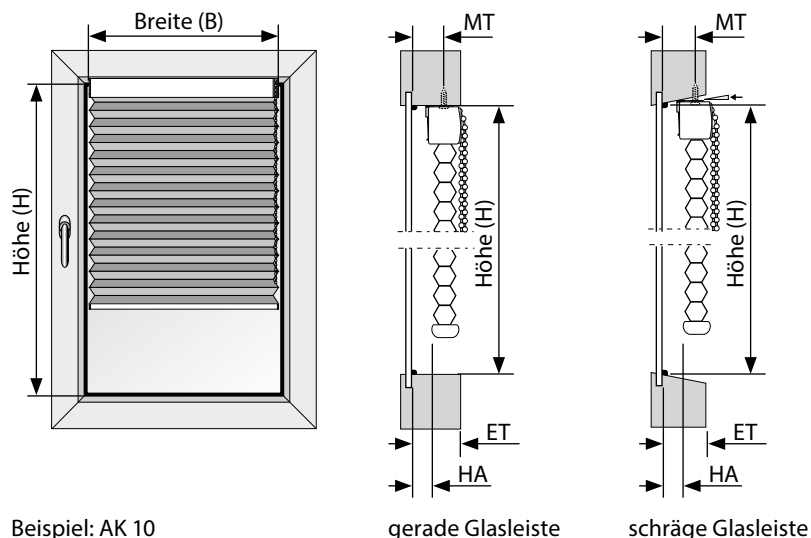
Größenbereich	max.	6,0m ²
Breite	min.	83 cm
	max.	360 cm*
Höhe	min.	10 cm
	max.	300 cm

* Abhängig von der Stoffbreite.
Bei AE- und BE Anlagen auf Anfrage bis 300 cm Breite.

Bestellhinweise

für Anlagen mit Kettenzug oder Motor

Aufmaß für die Montage zwischen den Glasleisten



Beispiel: AK 10

gerade Glasleiste

schräge Glasleiste

Montagetiefe (MT)

Die Montagetiefe gibt den Punkt der Verschraubung des Trägers (Clips) an und sollte min. 18 mm betragen. Schraublöcher bitte vorbohren.

Hinterlüftungsabstand (HA)

Zur Hinterlüftung der Anlage empfehlen wir einen zusätzlichen Abstand zwischen Scheibe und Stoffpaket:

- abdunkelnde Stoffe min. 5 mm
- alle anderen Stoffe min. 3 mm

Einbautiefe (ET)

Die Einbautiefe ist die benötigte Tiefe des Glasfalzes für den Einbau der Anlage. Sie ergibt sich aus der Wabentiefe des Stoffpakets und dem ggf. benötigten Hinterlüftungsabstand (HA).

Duette® Stoffe: min. 28 mm zzgl. HA

Bestellmaße

Gilt für alle Anlagen mit Kettenzug oder Motor, auch mit seitlicher Verspannung:

Bestellbreite (B) = lichtetes Scheibenmaß (Abzugsempfehlung: - 5 mm)

Bestellhöhe (H) = lichtetes Scheibenmaß

Hinweis für Anlagen mit Motor

Anlagen mit Motor sind für die Montage im Glasfalz nur bedingt geeignet, da die Kabelführung möglich sein muss! Bitte fragen Sie Ihren Elektriker.

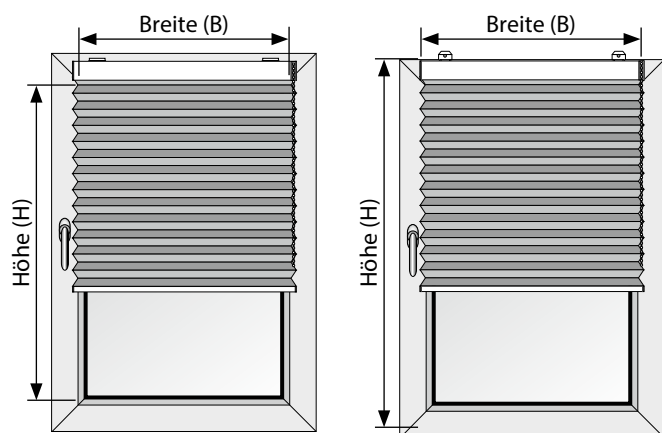
Wichtiger Hinweis:

Bitte prüfen Sie, ob ggf. Spezialgläser vorhanden sind, bei denen aufgrund der Herstelleranweisung größere Montageabstände berücksichtigt werden müssen.

Montage in schräger Glasleiste

Für eine bessere Bedienbarkeit empfehlen wir die Verwendung von Füllkeilen.

Aufmaß für die Montage auf dem Fensterflügel



Montage mit Winkel
Beispiel: AK 10

Montage mit Klemmträger
Beispiel: AK 10

Bestellmaße

Gilt für alle Anlagen mit Kettenzug oder Motor, auch mit seitlicher Verspannung:

Montage mit Winkel

Bestellbreite (B) = gewünschte Breite
inkl. Überstand

Bestellhöhe (H) = gewünschte Höhe
inkl. Überstand

Montage mit Klemmträger

Bestellbreite (B) = gewünschte Breite
inkl. Überstand

Bestellhöhe (H) = Flügelhöhe - 10 mm

Achtung

Fensterbeschläge beachten!

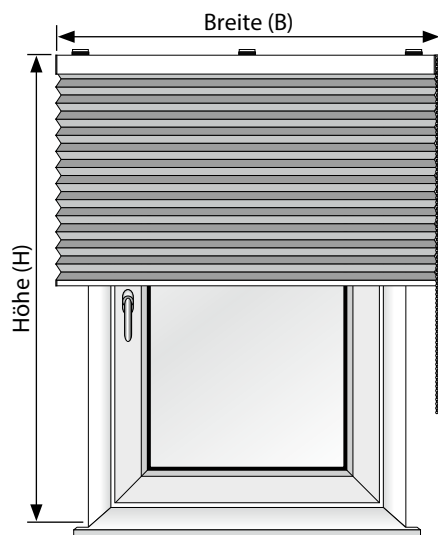
Hinweis für Anlagen mit Motor

Anlagen mit Motor sind für die Montage auf dem Fensterflügel nur bedingt geeignet, da die Kabelführung möglich sein muss! Bitte fragen Sie Ihren Elektriker.

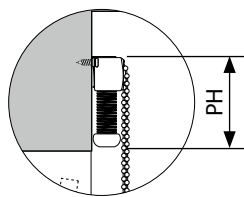
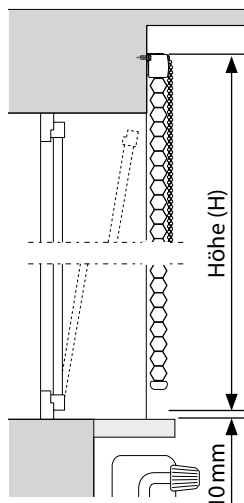
Bestellhinweise

für Anlagen mit Kettenzug oder Motor

Aufmaß für die Montage vor der Fensternische



Beispiel: AK 10



Bestellmaße

Gilt für alle Anlagen mit Kettenzug oder Motor, auch mit seitlicher Verspannung:

Bestellbreite (B) = gewünschte Breite inkl. Überstand

Bestellhöhe (H) = gewünschte Höhe inkl. Überstand

Achtung

Fensterbeschläge beachten!

Hinweise zur Anlagenhöhe

Zur Ermittlung der Anlagenhöhe folgende Faktoren beachten:

Fensterbank / Heizkörper

Bei der Wandmontage darauf achten, dass hervorstehende Elemente wie Fensterbank oder Heizkörper die Anlage nicht behindern. Der Abstand zur Fensterbank sollte 10 mm betragen.

Öffnungsfunktion des Fensters

Die Montagehöhe der Träger so wählen, dass die Öffnungsfunktionen des Fensters nicht beeinträchtigt werden. Pakethöhe beachten!

Pakethöhe (PH)

Die Pakethöhe entspricht der Anlagenhöhe im geöffneten Zustand (zum Paket zusammengefahren). Stoff inklusive Oberschiene und Unterschiene.

Pakethöhentabelle auf Seite 135

Allgemeine Bestellungenangaben

- Artikelnummer der Duette®-Anlage
- Fertigmaß in cm
- Farbnummer Stoff
- Bedienungsart (Kettenzug oder Motor)
- Bedienungsseite (bei Motor Seite des Kabelabgangs)
- Schienenfarbe (Standard weiß)
- Montage-Zubehör (bei Montage auf dem Fensterflügel und vor der Nische)
- Sonder-Zubehör
- Bei Motoranlagen das gewünschte Elektrozubehör zur Stromversorgung / Steuerung

Die Stoffbreiten finden Sie ab Seite 136.

Verkaufspreise

für Anlagen mit Kettenzug

Aufpreis Motor Seite 49 unten

Höhe in cm	PG	Breite in cm																			Aufpreis BK (Verspannung)	Aufpreis Seiten- schienen S3	
		40	50	60	70	80	90	100	110	120	130	140	150	160	170	180	190	200	210	220			230
80	1	162	182	200	216	230	248	262	278	293	310	328	348	364	384	402	418	433	451	465	482	11	32
	2	174	197	220	237	255	273	292	310	327	348	369	389	411	432	454	474	492	512	528	547		
	3	182	202	226	245	265	286	306	327	348	366	388	409	428	450	469	491	510	531	550	571		
	4	194	221	249	271	294	317	339	363	386	408	431	455	479	501	524	548	571	593	615	638		
	5	216	245	274	300	326	352	378	404	430	455	483	509	534	561	586	614	639	666	690	715		
90	1	166	187	207	222	237	253	267	285	299	317	334	353	371	391	409	425	441	458	473	488	11	35
	2	182	205	229	248	266	286	305	324	344	365	388	411	432	457	480	499	520	541	559	580		
	3	188	212	237	257	278	300	321	344	364	386	408	430	451	474	496	517	538	560	580	601		
	4	204	232	261	285	308	333	358	383	406	430	455	481	505	529	552	578	601	626	649	673		
	5	226	257	289	317	343	371	398	427	454	481	509	538	564	593	619	648	675	704	729	756		
100	1	180	200	221	235	251	266	282	298	314	330	349	367	385	404	422	440	455	473	486	502	11	37
	2	188	213	238	258	278	299	320	340	361	384	408	432	457	482	506	528	549	572	591	613		
	3	197	223	250	272	294	318	339	363	385	408	430	454	476	499	522	546	568	591	613	634		
	4	218	248	277	301	327	353	378	404	430	455	482	508	532	559	584	610	637	662	686	712		
	5	240	273	306	336	364	394	422	452	481	510	540	570	597	627	656	686	715	745	772	801		
110	1	184	204	224	241	257	274	292	308	324	343	363	384	403	424	443	461	479	496	513	529	11	40
	2	199	224	250	268	289	311	330	352	372	395	419	444	466	493	517	540	560	583	603	624		
	3	207	233	256	280	302	328	351	376	398	422	447	471	494	519	542	566	591	615	638	660		
	4	222	253	284	310	337	364	391	419	446	471	499	527	553	582	608	636	662	690	715	743		
	5	245	280	316	345	376	408	437	469	498	529	560	592	622	653	683	715	745	777	805	836		
120	1	184	206	229	246	264	283	299	319	336	356	378	399	420	442	463	483	501	520	539	557	11	42
	2	199	226	252	273	295	317	338	361	383	406	432	458	484	510	536	560	582	606	627	649		
	3	206	234	264	288	314	338	363	388	414	438	463	490	514	540	563	590	615	640	663	688		
	4	227	260	293	320	349	377	405	433	462	490	519	548	576	605	632	661	690	718	746	773		
	5	253	289	326	356	388	421	453	486	518	550	583	616	647	680	712	745	777	810	840	872		
130	1	191	213	234	253	271	289	307	326	344	361	383	404	425	448	469	488	507	526	543	561	11	45
	2	209	237	264	287	310	333	356	381	403	426	453	481	508	536	563	588	613	637	659	683		
	3	217	243	271	297	323	350	376	402	428	454	481	508	532	560	586	613	639	664	690	716		
	4	233	267	301	330	360	391	419	450	480	508	539	570	597	628	658	689	717	748	777	805		
	5	258	297	336	369	402	436	470	505	538	571	606	640	673	707	741	776	809	843	876	909		
140	1	195	219	242	262	282	301	320	340	360	380	399	422	446	468	491	513	531	552	572	591	11	47
	2	216	245	274	298	322	349	372	397	422	447	473	501	529	559	587	615	640	666	690	715		
	3	222	251	280	307	333	362	389	417	444	470	498	527	553	582	609	637	663	691	717	745		
	4	240	275	311	342	372	404	435	466	497	527	559	591	622	653	684	716	747	778	807	838		
	5	267	307	348	382	417	453	487	524	558	593	629	664	701	736	771	807	842	878	911	946		
150	1	199	223	248	266	286	306	326	346	365	385	405	426	448	471	494	515	535	556	574	594	11	50
	2	218	249	279	305	330	358	384	410	436	462	488	516	546	578	607	636	661	689	714	741		
	3	224	255	288	316	344	373	400	430	459	486	516	546	573	603	630	659	688	717	744	772		
	4	248	284	320	352	384	417	449	482	514	546	580	613	645	678	710	743	774	807	838	870		
	5	275	317	358	394	430	466	503	541	578	614	651	689	725	762	800	837	873	911	946	982		
160	1	201	227	252	272	293	316	336	358	378	399	421	443	463	490	514	535	557	579	598	620	11	53
	2	228	258	289	316	342	367	394	421	448	474	501	528	554	585	616	644	670	697	723	749		
	3	234	265	298	328	358	387	417	448	477	506	536	566	595	626	656	685	715	746	773	803		
	4	257	295	332	365	399	433	466	501	535	568	603	637	671	705	738	772	806	840	872	905		
	5	287	329	371	410	448	486	525	563	601	640	679	717	756	794	833	872	910	948	986	1023		
170	1	206	232	258	282	302	327	349	372	395	417	441	463	486	509	535	559	581	605	626	649	11	55
	2	235	267	299	327	354	384	411	440	466	495	524	552	559	608	641	670	697	726	752	781		
	3	242	274	306	337	369	400	432	465	497	528	561	594	626	658	690	723	755	787	817	849		
	4	258	299	340	376	413	450	485	522	559	594	631	669	705	743	778	815	850	888	923	958		
	5	289	334	381	421	462	505	546	587	628	670	713	755	795	838	879	921	963	1004	1044	1085		
180	1	212	239	266	288	311	334	356	381	403	426	449	473	495	518	541	564	586	610	631	654	11	58
	2	239	273	307	336	365	396	425	455	484	514	544	574	604	632	662	693	722	752	780	810		
	3	246	280	315	345	376	409	441	474	505	536	570	603	632	666	697	730	761	794	825	857		
	4	268	308	349	385	421	458	494	530	566	604	640	678	714	750	787	823	859	898	932	968		
	5	299	345	391	431	473	515	556	597	639	680	722	763	805	847	888	931	972	1014	1054	1096		

Anzahl Träger/Spanschuhe

AK/AE10	2/0	2/0	2/0	2/0	3/0	3/0	3/0	4/0	4/0	4/0	4/0	5/0	5/0	5/0	5/0	5/0	5/0	5/0	5/0	5/0	5/0
BK/BE10	2/2	2/2	2/2	2/2	3/2	3/2	3/2	4/2	4/2	4/2	4/2	5/2	5/2	5/2	5/2	5/2	5/2	5/2	5/2	5/2	5/2

Aufpreis Wandwinkelsets 40 mm oder 70 mm

AK/AE10	8	8	8	8	12	12	12	16	16	16	16	21	21	21	21	21	21	21	21	21	21
BK/BE10	16	16	16	16	21	21	21	25	25	25	25	30	30	30	30	30	30	30	30	30	30

Aufpreis Klemmträger für Kunststofffenster K1

AK/AE10	13	13	13	13	20	20	20	25	25	25	25	31	31	31	31	31	31	31	31	31	31
BK/BE10	26	26	26	26	33	33	33	38	38	38	38	44	44	44	44	44	44	44	44	44	44

Weitere Aufpreise und Zubehör auf Seite 50–51

Alle angegebenen Preise sind unverbindlich empfohlene Endabnehmerpreise in Euro, einschließlich der derzeit gültigen gesetzlichen Mehrwertsteuer. Zwischengrößen berechnen wir zum nächsthöheren Preis. Motoren und Elektrozubehör werden zu Nettopreisen berechnet.

Verkaufspreise

für Anlagen mit Kettenzug

Aufpreis Motor siehe unten

Höhe in cm	PG	Breite in cm																				Aufpreis BK (Verspannung)	Aufpreis Seiten- schienen S3
		40	50	60	70	80	90	100	110	120	130	140	150	160	170	180	190	200	210	220	230		
190	1	220	248	274	297	319	343	365	388	411	433	457	481	503	527	549	573	595	618	640	662	11	61
	2	242	278	314	344	373	405	436	468	498	528	560	592	623	653	684	716	747	779	807	838		
	3	250	286	321	354	387	421	454	487	520	553	587	620	653	688	721	755	787	821	853	886		
	4	274	317	359	396	433	473	509	548	585	623	661	698	737	776	813	851	888	926	964	1001		
	5	306	354	402	444	487	530	574	617	659	703	746	790	833	876	919	963	1005	1048	1089	1133		
200	1	224	252	279	302	327	352	376	400	425	449	474	497	521	547	571	595	619	645	668	690	11	63
	2	250	285	320	351	382	414	443	475	506	536	566	598	629	661	692	723	754	785	815	845		
	3	256	292	329	364	399	436	471	507	542	578	614	650	685	721	756	792	827	865	899	933		
	4	279	323	367	408	448	488	529	571	610	650	691	733	773	814	854	895	935	976	1015	1055		
	5	312	362	413	458	503	550	595	644	689	735	781	827	873	920	967	1013	1059	1106	1150	1196		
210	1	228	257	287	312	338	364	389	416	441	465	492	518	543	570	594	620	646	672	695	721	11	65
	2	262	298	334	366	398	430	462	495	527	559	592	625	657	690	722	755	787	820	850	882		
	3	268	305	343	378	414	450	484	520	556	591	627	663	697	735	770	806	842	878	912	946		
	4	293	338	384	424	463	505	544	585	626	666	707	748	788	828	870	911	950	991	1031	1070		
	5	328	380	430	476	521	568	614	660	706	752	800	846	891	938	983	1031	1076	1124	1168	1213		
220	1	230	260	289	315	339	365	391	417	442	466	494	520	546	572	596	623	648	674	697	723	11	67
	2	262	299	337	370	404	438	471	506	539	572	606	641	674	708	741	776	809	843	875	909		
	3	268	310	352	389	427	464	502	541	579	616	654	693	730	770	807	845	882	921	957	996		
	4	299	346	393	436	480	522	565	609	652	694	739	782	825	869	912	955	999	1042	1084	1128		
	5	334	388	442	491	539	588	638	688	737	785	836	884	934	983	1033	1082	1132	1181	1230	1277		
230	1	235	267	299	326	352	380	406	433	460	486	514	542	568	595	622	650	676	704	728	756	11	69
	2	268	307	346	381	416	451	485	521	556	590	626	661	695	730	767	802	836	872	905	939		
	3	275	315	355	394	432	473	512	551	590	628	669	708	747	787	825	866	903	943	980	1019		
	4	300	350	398	442	486	531	576	620	664	710	754	800	844	889	933	978	1022	1068	1110	1154		
	5	336	392	448	497	548	598	649	702	751	802	853	905	955	1007	1056	1109	1159	1210	1260	1309		
240	1	241	272	302	330	356	384	410	438	464	491	518	546	573	600	626	653	681	708	734	759	11	74
	2	273	314	353	389	425	462	497	535	571	607	644	681	716	754	789	826	861	900	934	970		
	3	280	322	366	406	447	487	527	568	608	648	689	729	770	811	850	891	932	972	1010	1049		
	4	311	361	411	457	502	549	593	640	685	730	778	824	870	916	963	1009	1053	1100	1144	1190		
	5	350	405	461	514	565	618	671	723	776	826	880	934	985	1038	1089	1143	1196	1247	1299	1351		
250	1	243	275	307	336	363	393	420	449	477	505	534	562	590	619	647	676	704	734	759	787	11	77
	2	274	316	356	392	428	464	501	538	574	609	647	683	719	756	792	828	866	902	937	972		
	3	284	329	375	416	457	498	540	582	623	663	706	748	789	832	872	914	955	998	1037	1078		
	4	316	367	420	466	514	561	608	656	703	749	798	845	891	941	987	1035	1081	1130	1175	1222		
	5	355	414	471	525	579	632	686	741	794	848	903	957	1011	1066	1119	1174	1228	1282	1333	1387		

Anzahl Träger/Spanschuhe

AK/AE10	2/0	2/0	2/0	2/0	3/0	3/0	3/0	4/0	4/0	4/0	4/0	5/0	5/0	5/0	5/0	5/0	5/0	5/0	5/0	5/0	5/0
BK/BE10	2/2	2/2	2/2	2/2	3/2	3/2	3/2	4/2	4/2	4/2	4/2	5/2	5/2	5/2	5/2	5/2	5/2	5/2	5/2	5/2	5/2

Aufpreis Wandwinkelsets 40 mm oder 70 mm

AK/AE10	8	8	8	8	12	12	12	16	16	16	16	21	21	21	21	21	21	21	21	21	21
BK/BE10	16	16	16	16	21	21	21	25	25	25	25	30	30	30	30	30	30	30	30	30	30

Aufpreis Klemmträger für Kunststofffenster K1

AK/AE10	13	13	13	13	20	20	20	25	25	25	25	31	31	31	31	31	31	31	31	31	31
BK/BE10	26	26	26	26	33	33	33	38	38	38	38	44	44	44	44	44	44	44	44	44	44

AE/BE-Anlage mit 24V Motor

Die Aufpreise für die verschiedenen Motoren finden Sie auf Seite 52 ff.

Hinweis

Im Aufpreis ist nur der Motor enthalten. Schalter, Netzteile und Steuerungen müssen gesondert bestellt werden

Aufpreis PowerView® Motor

PowerView® ist ein komfortables motorisiertes Bediensystem, welches mit Fernbedienung oder Smartphone bzw. Tablet gesteuert werden kann. Motoren, Netzteile und Steuerungen finden Sie auf Seite 52 ff.



S3 U-Seitenschienen 90°

zur seitlichen Abdichtung.

Für 90°-Glasleisten oder Laibung.
Erforderliche Einbautiefe 35 mm. Auch zum Aufkleben mit Spezialklebeband auf Kunststoff- und Aluminium-Fenster.

**Profilquerschnitte mit
Abmessungen Seite 129**

Zubehör

für Anlagen mit Kettenzug oder Motor

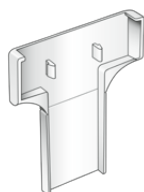
Clips und Träger



Universalträger (Clip) D1/W1

für alle 28mm-Schienen (Kettenzug / Motor)
zur Decken- oder Wandmontage (Standard)

Ausführung	Art.Nr.	€/Stk.
silber	78010	1,70



Abdeckkappe für Universalträger D1

für Träger 78000 (Standard)

Ausführung	Art.Nr.	€/Stk.
weiß	78031	0,20
hellgrau	78032	0,20
braun	78033	0,20
anthrazit	78034	0,20
beige	78035	0,20



Füllkeil 11°

für Falzmontage (Standard), passt für
Universal- und Spannschienenenträger

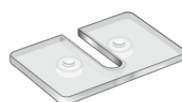
Ausführung	Art.Nr.	€/Stk.
glasklar	78120	0,40



Distanzscheibe 8mm

zum Hinterlüften bei Falzmontage, passt
für Universal- und Spannschienenenträger

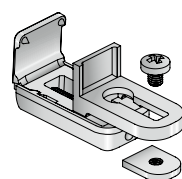
Ausführung	Art.Nr.	€/Stk.
glasklar	78130	0,40



Unterlegscheibe 1,5mm

zum Niveauegleich bei Falzmontage;
stapelbar, passt für Universal- und
Spannschienenenträger

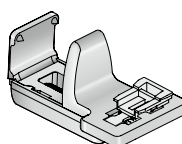
Ausführung	Art.Nr.	€/Stk.
glasklar	78340	0,20



Klemmträger Kunststofffenster K1

für alle Träger

Ausführung	Art.Nr.	€/Stk.
weiß	78231	6,50
hellgrau	78232	6,50
braun	78233	6,50



Klemmträger Kunststofffenster K1

mit Fixierblock, nur für Spannschuhe D1

Ausführung	Art.Nr.	€/Stk.
weiß rechts	78210	6,50
weiß links	78213	6,50
hellgrau rechts	78211	6,50
hellgrau links	78214	6,50
braun rechts	78212	6,50
braun links	78215	6,50

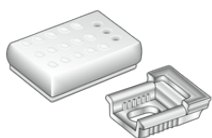


Inbusschlüssel Nr. 2

für Klemmträger K1

Ausführung	Art.Nr.	€/Stk.
silber	15490	0,30

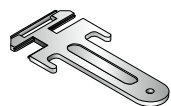
Spannschuhe



Spannschuhset D1

für Falzmontage (Standard)

Ausführung	Art.Nr.	€/Set
weiß	78071	0,70
hellgrau	78072	0,70
braun	78073	0,70
anthrazit	78074	0,70
beige	78075	0,70

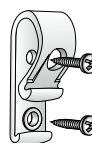


Mess- und Montagehilfe

für Spannschuh D1 und D3

Ausführung	Art.Nr.	€/Stk.
rot	78200	3,60

Kettenspanner



Kettenspanner

(Standard)

Ausführung	Art.Nr.	€/Stk.
transparent	78178	0,80

Zubehör

für Anlagen mit Kettenzug oder Motor

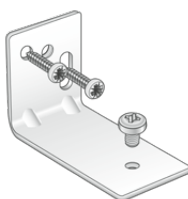
Winkel und Seitenschienen



Wandwinkelset Mini W1

Wandabstand der Anlage 10 mm
(auf Wunsch)

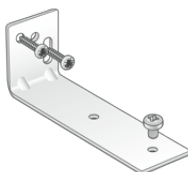
Ausführung	Art.Nr.	€/Set
weiß	78041	2,90
hellgrau	78042	2,90
braun	78043	2,90
anthrazit	78044	2,90
beige	78045	2,90



Wandwinkelset 40mm W3

Wandabstand der Anlage 40 mm

Ausführung	Art.Nr.	€/Set
weiß	78091	4,10
hellgrau	78092	4,10
braun	78093	4,10
anthrazit	78094	4,10
beige	78097	4,10



Wandwinkelset 70mm W2

Wandabstand der Anlage 70 mm

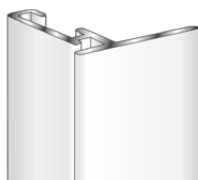
Ausführung	Art.Nr.	€/Set
weiß	78051	4,30
hellgrau	78052	4,30
braun	78053	4,30
anthrazit	78054	4,30
beige	78055	4,30



Abdeckkappe für Wandwinkel

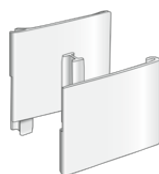
für Winkel Mini, 40 mm und 70 mm

Ausführung	Art.Nr.	€/Stk.
weiß	78061	0,60
hellgrau	78062	0,60
braun	78063	0,60
anthrazit	78064	0,60
beige	78065	0,60



Seitenschiene 96° S1

Ausführung	Art.Nr.	€/Meter
weiß	71701	12,30
hellgrau	71702	13,10
braun	71703	13,10
anthrazit	71704	13,10
beige	71705	13,10



Endkappenset Seitenschiene 96°

Ausführung	Art.Nr.	€/Set
weiß	75201	0,90
hellgrau	75202	0,90
braun	75203	0,90
anthrazit	75204	0,90
beige	75205	0,90



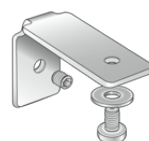
Ausgleichsplatte von 96° auf 90° S1

Ausführung	Art.Nr.	€/Stk.
anthrazit	78204	0,90



U-Seitenschiene 90° S3

Ausführung	Art.Nr.	€/Meter
weiß	71771	14,40
hellgrau	71772	15,50
braun	71773	15,50
anthrazit	71774	15,50
beige	71775	15,50



Montagewinkel-Set Spannschuh

für U-Seitenschiene 90°

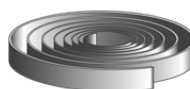
Ausführung	Art.Nr.	€/Set
weiß	78181	2,60
hellgrau	78182	2,60
braun	78183	2,60
anthrazit	78184	2,60
beige	78185	2,60



Spezial-Entfetter

zur Vorbehandlung für Klebeband

Ausführung	Art.Nr.	€/Stk.
50 ml	17410	8,70



Spezial-Klebeband

zum Aufkleben von U-Seitenschiene 90°

Einheit	Art.Nr.	€/Meter
10 m, schwarz	17400	10,80



Montagezubehör

Ausführung	Art.Nr.	€/Stk.
Madenschraube M4x4	17390	0,10
Vierkantmutter M4x4	78400	0,10
Unterlegscheibe M4	78410	0,10

PowerView® Elektrozubehör

für Duette®-Anlagen

Die PowerView® Motorisierung macht aus den schönsten Fensterbehängen der Welt nun auch die Intelligentesten.

Dieses innovative, kabellose System kontrolliert Ihren Luxaflex®-Sonnenschutz. Das erlaubt Ihnen, angeschlossene Anlagen – einzeln oder im ganzen Zuhause – in perfekter Synchronität zu steuern. Ganz nach Ihrem Wunsch.

Präzise Bedienung

Die PowerView® Motorisierung ermöglicht die genaue Steuerung aller angeschlossenen Luxaflex® Fensterbehänge mit Pebble®-Fernbedienung, Smartphone oder Tablet. Egal ob es darum geht, diese zu öffnen oder zu schließen.

Flexible Zeitpläne

Automatisches Öffnen und Schließen nach Zeitplan: Mit der PowerView®-App haben Sie alle Fensterbehänge und Räume im Griff. Erstellen Sie mit der PowerView®-App maßgeschneiderte Raumszenarien, mit denen Sie alle Fensterbehänge auf einmal oder in Gruppen bewegen können.

Bedienung per Sprachsteuerung

Wenn Sie einen PowerView®-Hub installiert haben, können Sie verbundene PowerView®-Anlagen ganz einfach per Sprachbefehl kontrollieren. Es genügt ein einfacher Befehl wie „Aktiviere Szene Feierabend“. Sie benötigen dafür ein Smartphone oder Tablet und einen Smart Speaker mit Sprachassistent, z.B. Amazon Echo oder Google Home.

Energieeffizienz

Die PowerView®-App kann mit Wetter-Apps zusammenarbeiten und Ihren Sonnenschutz je nach Wetterlage öffnen oder schließen. Das hilft beim Energiesparen. Oder Sie verbinden Ihre Zeitpläne ganz einfach mit den Zeiten für Sonnenaufgang und Sonnenuntergang, welche die PowerView®-App für Sie berechnet. So haben Sie zu allen Jahreszeiten die Kontrolle über die Sonneneinstrahlung.

Sicherheit

Passen Sie die Einstellung Ihres Sonnenschutzes auch dann an, wenn Sie unterwegs sind, um Ihr Heim und Ihre Privatsphäre besser schützen zu können. Mit RemoteConnect für Ihr Smartphone oder Tablet gar kein Problem!

Kindersicherheit

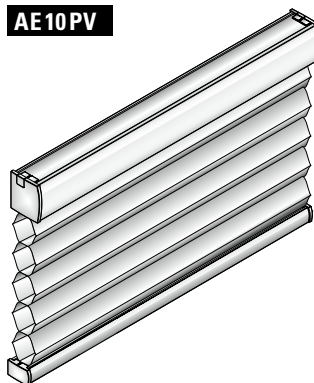
Die einfache, batteriebetriebene und kabellose Bedienung ist nicht nur optisch ansprechend, sondern auch sicherer für Kinder und Haustiere.

Schnurloser Betrieb

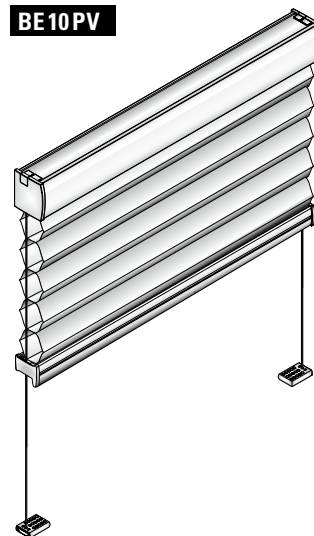
Fast alle PowerView®-Sonnenschutz-Anlagen können mit wiederaufladbaren Li-Ionen-Akkus betrieben werden. Sie lassen sich einfach installieren, warten und bedienen. Der Li-Ionen-Akku wird nach ca. 9 - 12 Monaten Betrieb (abhängig von der Anlagengröße und der Betriebsdauer) einfach wieder aufgeladen und ist somit eine langlebige und kostengünstige Lösung. Generell besteht die Möglichkeit, Ihre Sonnenschutz-Anlagen an das Stromnetz anzuschließen. Das spart Ressourcen.

Weitere Vorteile und alle Details finden Sie in der PowerView®-Kollektion.

AE 10 PV



BE 10 PV



Größenbereich	max.	9 m ²
Breite	min.	55 cm
	max.	230 cm*
Höhe	min.	10 cm
	max.	250 cm

* Abhängig von der Stoffbreite

Größenbereich	max.	8 m ²
Breite	min.	55 cm
	max.	230 cm*
Höhe	min.	10 cm
	max.	250 cm

* Abhängig von der Stoffbreite

PowerView®-Motor

ohne Stromversorgung – bitte separat bestellen

Hinweis: Ab einer Größe von ca. 3,5 m² empfehlen wir ein Steckernetzteil.

Art.Nr.	€ / Stk.
5852	196,90



PowerView® Elektrozubehör

für Duette®-Anlagen

Hub



Steuert alle PowerView®-Anlagen in Ihrem Haus per Smartphone oder Tablet.

- inkl. benötigter Kabel

Ausführung	Art.Nr.	€/Stk.
weiß	5841	251,90

Repeater



Verstärkt das Funksignal in weiter entfernten Bereichen Ihrer Wohnung.

- inkl. USB 230 Volt Adapter

Ausführung	Art.Nr.	€/Stk.
weiß	5857	86,90

Fernbedienung



Steuert bis zu sechs PowerView®-Anlagen. Ohne Pebble® oder Wandhalter.

Ausführung	Art.Nr.	€/Stk.
weiß	5810	66,00
schwarz	5811	66,00

Szenario Controller



Sie haben alle Szenarien, die Sie in der PowerView®-App festgelegt haben, im Griff. Ohne Pebble® oder Wandhalter

Ausführung	Art.Nr.	€/Stk.
weiß	5812	110,00
schwarz	5813	110,00

Pebble®



Mit diesem Handschmeichler liegen Fernbedienungen oder Szenario-Controller optimal in Ihrer Hand. Ohne Fernbedienung oder Szenario-Controller.

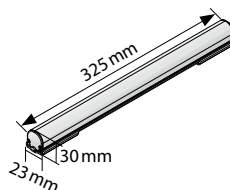
	Art.Nr.	€/Stk.
Cobalt	5822	9,90
Clear Frost	5824	9,90
Poppy	5823	9,90
Night	5825	9,90
Lime	5821	9,90
Stone Frost	5826	9,90
Snow	5820	9,90
Mist	5827	9,90
Oyster	5828	9,90
Ecrú	5829	9,90

Wandhalter



Ohne Fernbedienung

Ausführung	Art.Nr.	€/Stk.
Nickel matt	5832	9,90
schwarz matt	5831	9,90
weiß matt	5830	9,90

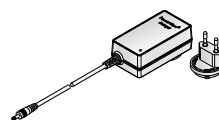


Akku 18V

Lieferung ohne Ladenetzteil

Ausführung	Art.Nr.	€/Stk.
weiß	5880	64,90
grau	5881	64,90
schwarz	5882	64,90

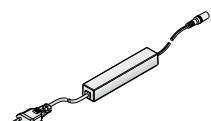
Ladenetzteil mit Stecker 230V/18V



Ladenetzteil für Akku 18V, Kabellänge 5,0m

Art.Nr.	€/Stk.
5883	27,50

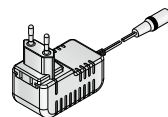
Netzteil HT-18



für PowerView® Motor 18V, Kabellänge 2,0m

Art.Nr.	€/Stk.
5859	66,00

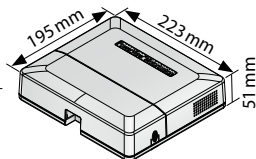
Netzteil PS-18



für PowerView® Motor 18V, Kabellänge 3,0m

Art.Nr.	€/Stk.
5860	24,80

Gruppennetzteil PS-18/300



mit Stecker 230V/18V, für max. 4x4 Antriebe, je Antrieb wird eine Buchse mit Schraubanschluss zusätzlich empfohlen

Art.Nr.	€/Stk.
5858	297,00

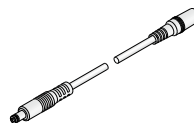
Buchse mit Schraubanschluss



je Antrieb wird eine Buchse mit Schraubanschluss zusätzlich empfohlen

Art.Nr.	€/Stk.
5884	8,20

Verlängerungskabel



Ausführung	Art.Nr.	€/Stk.
40 cm	5862	8,40
125 cm	5863	11,80
350 cm	5864	16,80
610 cm	5865	25,20

Doppelstecker



für Netzteil 18V, für zwei PowerView® Motoren

Art.Nr.	€/Stk.
5861	7,70

Preisfindung

Duette®-Anlage
(Preisfindung AK 10-Anlagen)

+ Produktmotor

+ Stromversorgung

+ Fernbedienung

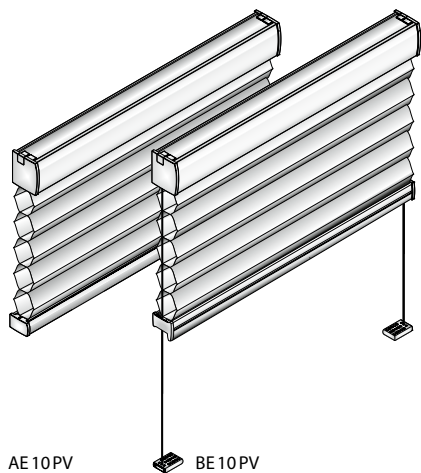
+ optional: Hub

Gesamtpreis

PowerView® Motoren

für Duette® Anlagen

PowerView® Motor 18V – Freihängende Anlagen



AE 10 PV

Größenbereich	max.	9,0 m ²
Breite	min.	55 cm
Abhängig von der Stoffbreite.	max.	230 cm
Höhe	min.	10 cm
	max.	250 cm

BE 10 PV

Größenbereich	max.	8,0 m ²
Breite	min.	55 cm
Abhängig von der Stoffbreite.	max.	230 cm
Höhe	min.	10 cm
	max.	250 cm
Flügelneigung	max.	15°

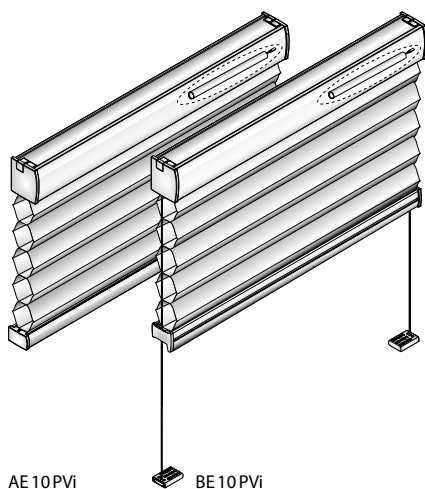
Wird ohne Stromversorgung geliefert – bitte separat bestellen.

Grundsystem zur Preiskalkulation: AK 10-Anlagen

Art.-Nr.: 5852

196,90 €

PowerView® Motor 18V – Freihängende Anlagen | integrierter Akku



AE 10 PVi

Größenbereich	max.	7,0 m ²
Breite	min.	83 cm
Abhängig von der Stoffbreite	max.	360 cm
Höhe	min.	10 cm
	max.	300 cm

BE 10 PVi

Größenbereich	max.	6,0 m ²
Breite	min.	83 cm
Abhängig von der Stoffbreite	max.	360 cm
Höhe	min.	10 cm
	max.	300 cm
Flügelneigung	max.	15°

Inklusive integriertem 18V Akku.

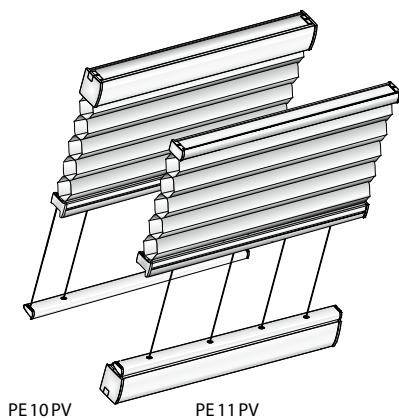
Ladeteil bitte separat bestellen.

Grundsystem zur Preiskalkulation: AK 10-Anlagen | auf Anfrage

Art.-Nr.: 5894

261,80 €

PowerView® Motor 18V – Plafond-Anlagen



PE 10 PV und PE 11 PV

Größenbereich	max.	7,0 m ²
Breite	min.	55 cm
Abhängig von der Stoffbreite.	max.	230 cm
Höhe	min.	10 cm
	max.	430 cm
Neigung	max.	0–45°

Wird ohne Stromversorgung geliefert – bitte separat bestellen.

Akku oder Batteriefach nur zur Rauminnenseite montieren.

Ab einer Größe von ca. 3,5 m² empfehlen wir ein Steckernetzteil.

Grundsystem zur Preiskalkulation: PB 10-Anlagen

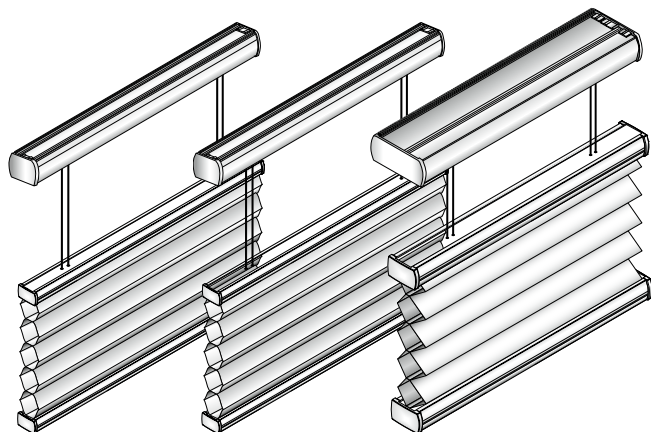
Art.-Nr.: 5853

229,90 €

PowerView® Motoren

für Duette® Anlagen

PowerView® Motor 18V – Top-Down/Bottom-Up



AB 20 PV –
DUETTE® 25

AB 20 PV –
DUETTE® 32

AB 20 PV –
DUETTE® 64

AB 20 PV – DUETTE® 25 / DUETTE® 32

Größenbereich	max.	7,5 m ²
Breite	min.	100 cm
Abhängig von der Stoffbreite.	max.	300 cm
Höhe	min.	15 cm
	max.	300 cm

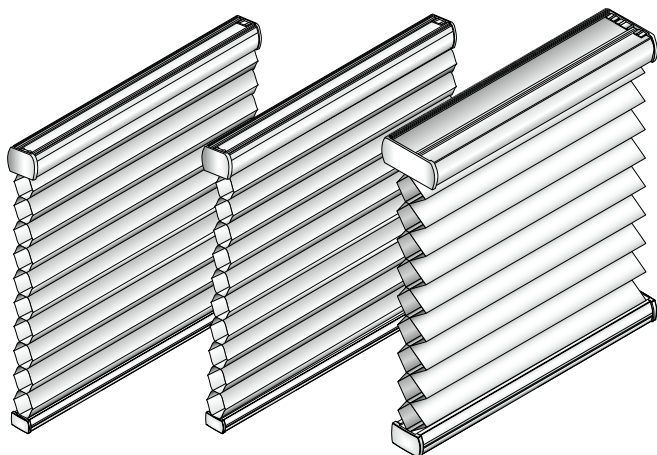
Wird ohne Stromversorgung geliefert – bitte separat bestellen.
Ab einer Größe von ca. 3,5 m² empfehlen wir ein Steckernetzteil.

Grundsystem zur Preiskalkulation: AB 20-Anlagen
Weitere Größenbereiche auf Anfrage.

Art.-Nr.: 5851

339,90 €

PowerView® Motor 18V – Freihängende Anlagen



AB 10 PV –
DUETTE® 25

AB 10 PV –
DUETTE® 32

AB 10 PV –
DUETTE® 64

AB 10 PV – DUETTE® 25 / DUETTE® 32

Größenbereich	max.	6,0 m ²
Breite	min.	52 cm
Abhängig von der Stoffbreite.	max.	300 cm
Höhe	min.	15 cm
	max.	300 cm

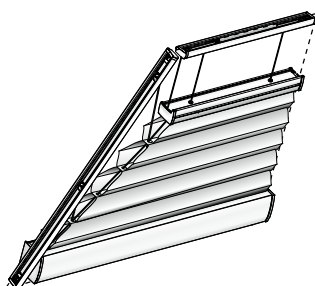
Wird ohne Stromversorgung geliefert – bitte separat bestellen.
Ab einer Größe von ca. 3,5 m² empfehlen wir ein Steckernetzteil.

Grundsystem zur Preiskalkulation: AB 10-Anlagen
Weitere Größenbereiche auf Anfrage.

Art.-Nr.: 5895

196,90 €

PowerView® Motor 18V – Plafond-Sonderformen



PE 60 PV

PE 60 PV | PE 61 PV | PE 65 PV | PE 66 PV | PE 70 PV | PE 71 PV | PE 75 PV | PE 76 PV |

Größenbereiche und Sonderformen finden Sie auf Seite 90 ff.
Wird ohne Stromversorgung geliefert – bitte separat bestellen.
Ab einer Größe von ca. 3,5 m² empfehlen wir ein Steckernetzteil.

Grundsystem zur Preiskalkulation: PB 60-Anlagen

Art.-Nr.: 5853

229,90 €

Bliss® Motorsystem

Motor und Zubehör

Bliss® ist offline mit dem Smartphone über Bluetooth bedienbar. Es werden keine anderen Zusatzgeräte und keine Verkabelung benötigt.

Bliss® ist preiswert und komfortabel und über die kostenlose App steuerbar. Die App ermöglicht Szenen- und Zeitsteuerung für eine oder mehrere Plissee-Anlagen. Nur für den App-Download wird ein Internetzugang benötigt.

Bliss nutzt wieder aufladbare Li-Ionen-Akkus, die integriert sind. Das bedeutet: Keine Kabel, kein Batterietausch. Der Akku-Ladestand wird in der App angezeigt.

Die App kann über einen QR-Code, der am Motor und auf einem Hänger abgebildet ist, im App-Store aufgerufen werden. Die App führt Sie intuitiv und mit wenigen Schritten durch den Einrichtungsprozess. Auch die optionale Fernbedienung kann einfach mit den Anlagen verbunden werden.

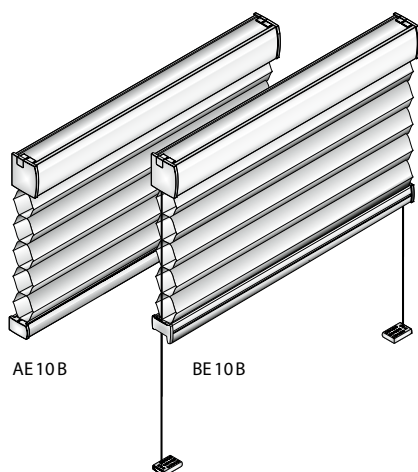
Für folgende Anlagentypen möglich:

AE 10 und BE 10

Voraussichtlich lieferbar ab 3. Quartal 2021.

Der Bliss® Motor

Der 7,4V Motor mit integriertem Funkempfänger ist fertig in der Kopfschiene montiert. Er wird ohne Stromversorgung geliefert.



AE 10 B und BE 10 B

Größenbereich	max.	6,0m ²
Breite	min.	83 cm
Abhängig von der Stoffbreite.	max.	230 cm
Höhe	min.	10 cm
	max.	260 cm
Flügelneigung	max.	15°

Art.-Nr.: 6830

119,90 €

5-Kanal-Fernbedienung

Alternativ zur Steuerung mit dem Smartphone lassen sich Sonnenschutzanlagen auch komfortabel mit der Bliss® Fernbedienung steuern.

Ausführung	Art.-Nr.	€/Stk.
weiß	6810	27,50

Ladenetzteil

Der Bliss® Motor nutzt wiederaufladbare Akkus. Sollte der Akku neue Energie benötigen, kann er über das Netzteil aufgeladen werden. Länge der Zuleitung: 5 Meter

Ausführung	Art.-Nr.	€/Stk.
schwarz	6820	27,50



Ease Powered by Homematic IP

Motor und Zubehör

Mit **Ease** lassen sich Plissee Sonnenschutzanlagen von Luxaflex® in das SmartHome-System Homematic IP integrieren und können so mit anderen Geräten aus den Bereichen Heizung und Klima, Licht und Beschattung, Sicherheit und Überwachung sowie Wetter und Umwelt vernetzt werden.

Die Bedienung findet statt über die kostenlose App, per Fernbedienung und Sprachbefehl.

Zentrales Element ist der Homematic IP Access Point, der in der Regel schon beim Kunden vorhanden ist. Ein Router und ein Smartphone mit Internetzugang sind Grundvoraussetzung.

Ergänzend zu den Motoren bieten wir folgendes Zubehör an: Ladegerät mit 5 m Kabel, 4-Kanal-Fernbedienung.

Für folgende Anlagentypen möglich:

AE 10 und BE 10,

PE 10 und PE 11,

PE 60, PE 61, PE 65, PE 66, PE 70, PE 71, PE 75, PE 76

Voraussichtlich lieferbar ab 3. Quartal 2021.

Der Ease Motor

Der 11,1 V Motor mit integriertem Funkempfänger ist fertig in der Kopfschiene montiert. Er ist leise und energiesparsam, einfach und kabellos zu installieren. Die Stromversorgung erfolgt über Li-Ionen Akkus.



Akku 11,1 V

Lieferung ohne Ladenetzteil, inklusive Montageclips; im Auslieferungszustand teilgeladen. Vor Gebrauch unbedingt bis zu 100% aufladen!

Ausführung	Art.-Nr.	€/Stk.
weiß	6854	59,40

Ease Fernbedienung

Mit der Ease Fernbedienung lassen sich Sonnenschutzanlagen komfortabel steuern, ob einzeln oder als Gruppen. So können mehrere Szenenfunktionen ausgeführt werden, wie das Herunterfahren der Plissees bei zeitgleichem Einschalten des Lichts.

Ausführung	Art.-Nr.	€/Stk.
weiß	6860	42,90

Ladenetzteil

Die Laufzeit des Motors ohne Nachladen beträgt ca. 3 – 6 Monate. Sollte der Akku neue Energie benötigen, kann er über das Netzteil aufgeladen werden. Länge der Zuleitung: 5 Meter

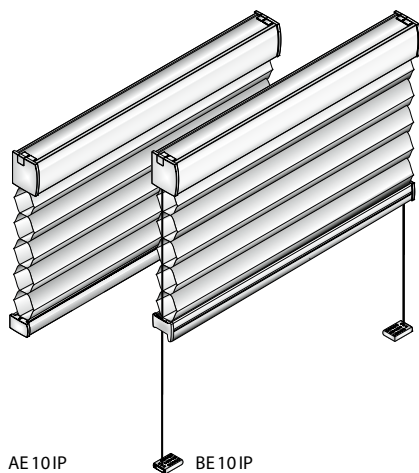
Ausführung	Art.-Nr.	€/Stk.
schwarz	6870	27,50



Ease Motoren

für Duette® Anlagen

Ease Motor 11,1V – Freihängende Anlagen | externer Akku



Voraussichtlich lieferbar ab 4. Quartal 2021.

AE 10 IP

Größenbereich	max.	7,0 m ²
Breite	min.	55 cm
Abhängig von der Stoffbreite.	max.	230 cm
Höhe	min.	10 cm
	max.	260 cm

BE 10 IP

Größenbereich	max.	6,0 m ²
Breite	min.	55 cm
Abhängig von der Stoffbreite.	max.	230 cm
Höhe	min.	10 cm
	max.	260 cm
Flügelneigung	max.	15°

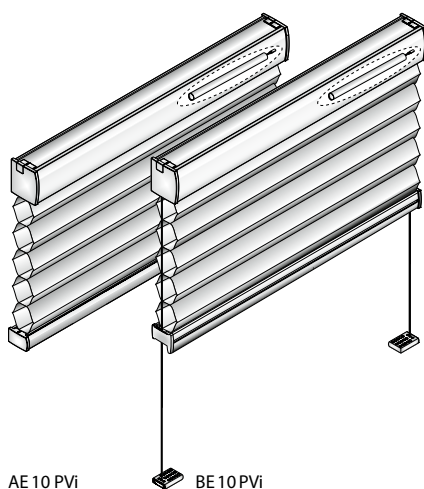
Wird ohne Stromversorgung geliefert – bitte separat bestellen.

Grundsystem zur Preiskalkulation: AK 10-Anlagen

Art.-Nr.: 6880

105,60 €

Ease Motor 11,1V – Freihängende Anlagen | integrierter Akku



Voraussichtlich lieferbar ab 3. Quartal 2021.

AE 10 IP

Größenbereich	max.	7,0 m ²
Breite	min.	83 cm
Abhängig von der Stoffbreite.	max.	360 cm
Höhe	min.	10 cm
	max.	260 cm

BE 10 IP

Größenbereich	max.	6,0 m ²
Breite	min.	83 cm
Abhängig von der Stoffbreite.	max.	360 cm
Höhe	min.	10 cm
	max.	260 cm
Flügelneigung	max.	15°

Inklusive integriertem 11,1V Akku.

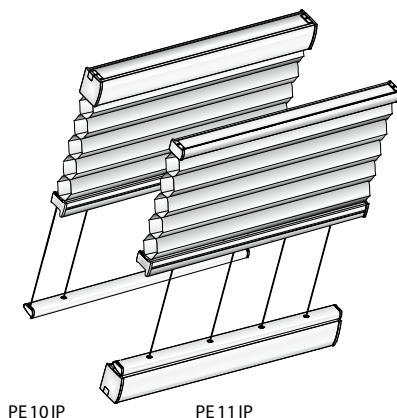
Ladeteil bitte separat bestellen.

Grundsystem zur Preiskalkulation: AK 10-Anlagen

Art.-Nr.: 6840

152,90 €

Ease Motor 11,1V – Plafond-Anlagen | externer Akku



Voraussichtlich lieferbar ab 4. Quartal 2021.

PE 10 IP und PE 11 IP

Größenbereich	max.	7,0 m ²
Breite	min.	55 cm
Abhängig von der Stoffbreite.	max.	230 cm
Höhe	min.	10 cm
	max.	430 cm
Neigung	max.	0–45°

Wird ohne Stromversorgung geliefert – bitte separat bestellen.

Akku oder Batteriefach nur zur Rauminnenseite montieren.

Ab einer Größe von ca. 3,5 m² empfehlen wir ein Steckernetzteil.

Grundsystem zur Preiskalkulation: PB 10-Anlagen

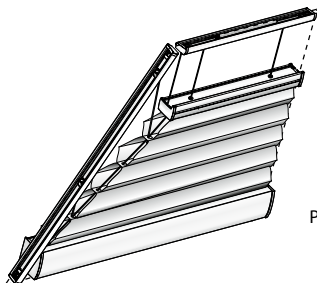
Art.-Nr.: 6890

138,60 €

Ease Motoren

für Duette® Anlagen

Ease Motor 11,1V – Plafond-Sonderformen | externer Akku



PE 60 IP

Voraussichtlich lieferbar ab 4. Quartal 2021.

PE 60 IP | PE 61 IP | PE 65 IP | PE 66 IP |

PE 70 IP | PE 71 IP | PE 75 IP | PE 76 IP |

Größenbereiche und Sonderformen finden Sie auf Seite 90 ff.

Wird ohne Stromversorgung geliefert – bitte separat bestellen.
Ab einer Größe von ca. 3,5 m² empfehlen wir ein Steckernetzteil.
Grundsystem zur Preiskalkulation: PB 10-Anlagen

Art.-Nr.: 6890

138,60 €

Motorsysteme im Vergleich finden Sie unter
germania-kg.com/motorsysteme.
Scannen Sie einfach den QR-Code.



Somfy Elektrozubehör

für Anlagen mit 24 V-Motor

Aufpreis Motor 24 V-Motor M25S

Aufpreis für AE10 /BE10

Motor 24 V, inklusive automatischem Stopp unten (AMS 25), Kabelabgang (2,5 m) rechts (Standard) oder links.

Ausführung	Art.-Nr.	€/Stk.
Aufpreis pro Anlage	6910	284,90

Aufpreis für PE-Anlagen

Motor 24 V, inklusive automatischem Stopp unten (AMS 25), Kabelabgang (2,5 m) rechts (Standard) oder links.

Ausführung	Art.-Nr.	€/Stk.
Aufpreis pro Anlage	6920	328,90

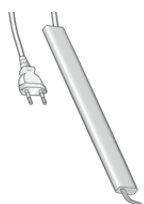
Netzteile und Funksteuerung 24 V-Motore



Steckernetzteil 24 V

für 24 V-Motoren. Für den direkten Anschluss in Schuko-Steckdosen; keine Installation am 230 V-Netz erforderlich

Ausführung	Art.-Nr.	€/Stk.
weiß	9916	74,80



Netzteil HT24

für bis zu zwei Motoren. Montage hinter der Schiene oder freie Montage. Netzkabel und 24 V-Kabel (je 2 m Länge)
Maße (H x T x L): 2,3 x 2,0 x 13,5 cm

Ausführung	Art.-Nr.	€/Stk.
weiß	9964	72,60



Power 2,7 DC 24 V – Gruppennetzteil

Stromversorgung von bis zu 4 Motoren 24 V DC

Ausführung	Art.-Nr.	€/Stk.
weiß	9919	148,50



Power 4.5 DC 24 V – Gruppennetzteil

Geregeltes Netzteil, bis zu 7 Antriebe 24 V DC

Ausführung	Art.-Nr.	€/Stk.
anthrazit	9920	273,90



Power 1,0 DC Flush 24 V DC 1,0 A

Geregeltes Netzteil für 1 Anlage Unterputzdose

Ausführung	Art.-Nr.	€/Stk.
anthrazit	9917	93,50



Power 1 x 2,5 DC RTS Funksteuerung

Gruppen-Funksteuerung mit integriertem Netzteil zum Anschluss eines oder mehrerer Antriebe

Ausführung	Art.-Nr.	€/Stk.
weiß	9959	286,00

Somfy Elektrozubehör

für Anlagen mit 24 V-Motor

Funkempfänger, Funkwandsender, Funkhandsender und Zubehör



Integrierter 24 V DC RTS-Funkempfänger

Montiert in der Oberschiene (min. 75 cm)
Nur für 24 V geeignet!

Ausführung	Art.-Nr.	€/Stk.
intern	9921	125,40



Externer 24 V DC RTS-Funkempfänger

zur Montage am Plisseekopf oder der Wand
Nur für 24 V geeignet!

Ausführung	Art.-Nr.	€/Stk.
weiß	9923	146,30



Funkhandsender Situo 1/Situo 5 RTS

Einzel-, Gruppen- oder Zentralsteuerung
möglich, Lieferumfang: Handsender inkl.
Wandhalter und Batterien

Ausführung	Art.-Nr.	€/Stk.
1-Kanal, Farbe Pure II	9980	75,90
5-Kanal, Farbe Pure II	9981	97,90



Smoove Origin RTS Funkwandsender

1-Kanal-Wandsender, Einzel- oder Zentral-
bedienung, Batteriebetrieb, 50×50 mm

Ausführung	Art.-Nr.	€/Stk.
weiß	90334	64,90
schwarz	90335	64,90
silber	90337	75,90



Rahmen für Smoove RTS

80×80 mm, Wandsender und Rahmen sind
beliebig kombinierbar

Ausführung	Art.-Nr.	€/Stk.
weiß	90338	3,20
schwarz	90339	12,70
silber matt	90341	12,70



Chronis RTS

Funk-Programmschaltuhr mit Tages- und
Wochenprogramm, Cosmic-Programm mit
den Zeiten des Sonnenuntergangs

Ausführung	Art.-Nr.	€/Stk.
weiß / grau	9932	169,40



Funksensor Thermosunis

Batteriebetriebener Innensonnensensor.
Automatisches Schließen der Anlage bei
starker Sonneneinstrahlung oder hoher
Raumtemperatur bei Sonnenschein

Ausführung	Art.-Nr.	€/Stk.
weiß	9933	176,00



Funksensor Sunis Wirefree RTS

Kabelloser Außensonnensensor
(Stromversorgung durch Solarzelle).
Automatisches Schließen der Anlage bei
starker Sonneneinstrahlung

Ausführung	Art.-Nr.	€/Stk.
weiß	9934	225,50

Informieren Sie sich auch auf:
www.somfy-smarhome.de

Kabelgebundene Komponenten



Inis DC Schalernetzteil – einfach

Schalter mit integriertem Trafo und Rast-
funktion für einen Motor

Ausführung	Art.-Nr.	€/Stk.
weiß / grau	9902	141,90



Centralis IB Motorsteuergerät – mehrfach

zur Gruppen- und Zentralbedienung

Ausführung	Art.-Nr.	€/Stk.
weiß / grau	9940	108,90



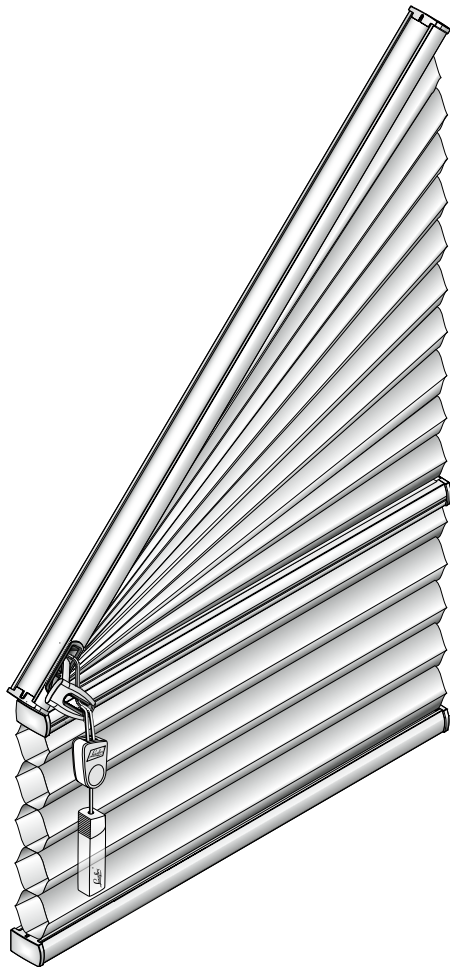
Aufputz-Kappe

für Centralis IB, Centralis DC IB, Soliris IB,
Chronis IB, Inis DC

Ausführung	Art.-Nr.	€/Stk.
weiß	9915	7,60

Sonderformen mit Schnurzug

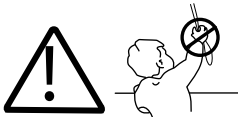
oder feststehende Anlagen für Senkrechtfenster in Sonderform



Duette®-Sonderformen: Der beste Sonnenschutz bei Fenstern im Dachgiebel. Für nahezu alle Fensterformen findet sich eine Lösung. Große Giebelflächen können mit verschiedenen Anlagentypen harmonisch kombiniert werden.

Die Anlagen können in den meisten Fällen direkt zwischen den Glasleisten oder auf den Fensterflügel montiert werden. Die Bedienung erfolgt mit Schnurzug, die Positionierung des Behanges ist in jeder gewünschten Position möglich.

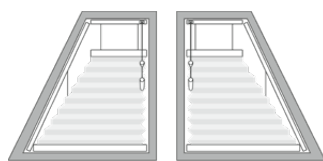
- Behang aus Polyester-Gewebe
- Waben in 25 mm Breite
- Schienen in den Farben weiß, beige, silbergrau, braun und anthrazit-metallic lackiert (ohne Mehrpreis) oder RAL-Farben (Mehrpreis)
- Maße der Befestigungsschienen: T 22 mm, H 14 mm
- Maße der Unterschiene: T 22 mm, H 14 mm
- Kunststoffteile farblich angepasst, UV-beständig
- Schnurschloss weiß oder anthrazit-metallic, Schnurquaste und Schnurverbinder weiß / glasklar oder anthrazitmetallic / glasklar
- Schnurwickler, transparent (Standard)
- Polyesterschnüre Ø 0,9 mm
- Nicht erhältlich mit Duette® Architella



Bitte beachten Sie Seite 2 zur
kindersicheren Montage nach EN 13120!

Typenübersicht

für Sonderformen mit Schnurzug oder feststehende Anlagen



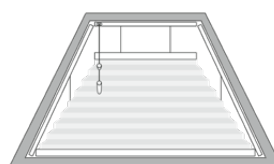
Trapez links

Trapez rechts

Typ B060

für Trapezfenster mit einer Schräge, schmale Breite oben

Bedienung mit Schnurzug

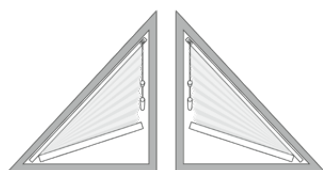


Trapez beidseitig

Typ B061

für Trapezfenster mit zwei Schrägen, schmale Breite oben

Bedienung mit Schnurzug



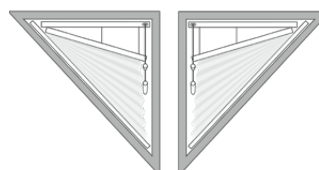
Dreieck links

Dreieck rechts

Typ A070

Slope für Dreieckfenster mit einer Schräge, Spitze oben

Bedienung mit Schnurzug



Dreieck links

Dreieck rechts

Typ B075

Slope für Dreieckfenster mit einer Schräge, Spitze unten

Bedienung mit Schnurzug



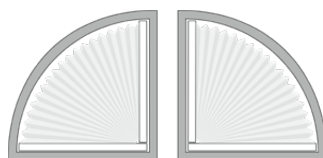
Viereck links

Viereck rechts

Typ A040

Slope für Viereckfenster mit einer Schräge, Spitze oben

Bedienung mit Schnurzug



Vierteilkreis links

Vierteilkreis rechts

Typ BF50

für Fenster mit Viertelkreis, nach oben zeigend

Ohne Bedienung



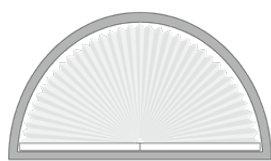
Vierteilkreis links

Vierteilkreis rechts

Typ BF55

für Fenster mit Viertelkreis, nach unten zeigend

Ohne Bedienung

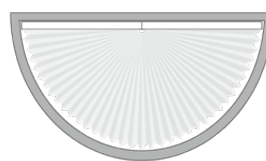


Halbkreis

Typ BF51

für Fenster mit Halbkreis, nach oben zeigend

Ohne Bedienung



Halbkreis

Typ BF56

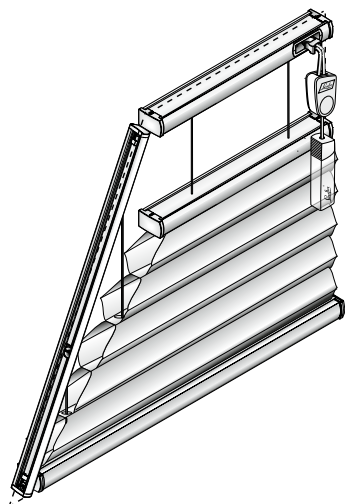
für Fenster mit Halbkreis, nach unten zeigend

Ohne Bedienung

Typenübersicht

für Sonderformen mit Schnurzug

Anlagen mit Schnurzug in Trapezform



Typ B060 Trapez

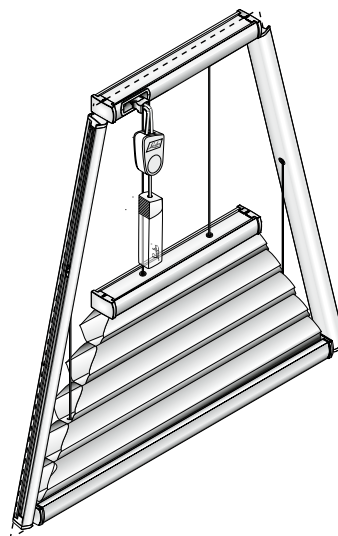
Anlage mit drei fest montierten Schienen und einer beweglichen Bedienschiene. Zur Stabilisierung der Form fest verspannt. Bedienung mit Schnurzug. Schräge Seite links oder rechts möglich.

Größenbereich	max. 4,5 m ²
Breite	min. 40 cm
schmale Schiene	min. 30 cm
	max. 230 cm*
Höhe	min. 10 cm
	max. 250 cm
Winkel	min. 10°
	max. 89°

* Abhängig von der Stoffbreite.

Wichtiger Hinweis

Die Unterschiene darf maximal 50 cm breiter sein als die Oberschiene.



Typ B061 Trapez

Anlage mit vier fest montierten Schienen und einer beweglichen Bedienschiene. Zur Stabilisierung der Form fest verspannt.

Bedienung mit Schnurzug.

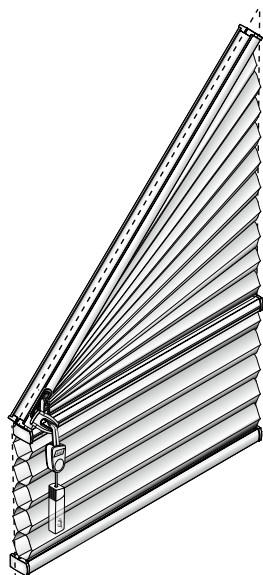
Größenbereich	max. 4,5 m ²
Breite	min. 40 cm
schmale Schiene	min. 30 cm
	max. 230 cm*
Höhe	min. 25 cm
	max. 250 cm
Winkel	min. 10°
	max. 89°

* Abhängig von der Stoffbreite.

Wichtiger Hinweis

Die Unterschiene darf links und rechts maximal 50 cm breiter sein als die Oberschiene.

Slope-Anlagen mit Schnurzug

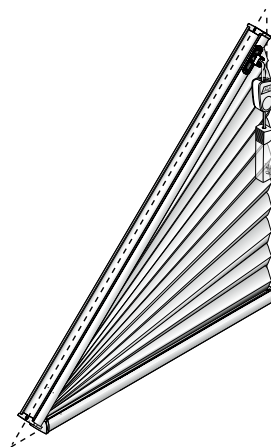


Typ A040

Mit fest montierter Oberschiene in der Schräge und zwei beweglichen Schienen. Bedienung mit Schnurzug an der niedrigen Seite. Öffnungsfunktion bis in die Schräge.

Größenbereich	max. 4,5 m ²
Breite	min. 40 cm
	max. 230 cm*
Höhe	min. 10 cm
	max. 250 cm
Winkel	min. 1°
	max. 50°

* Abhängig von der Stoffbreite.

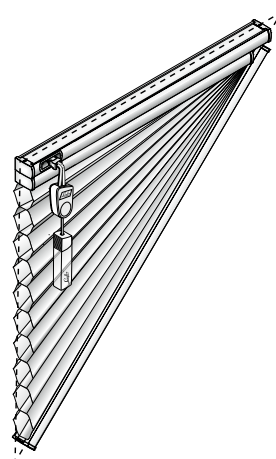


Typ A070

Anlage mit fest montierter Oberschiene in der Schräge und einer beweglichen Schiene. Bedienung mit Schnurzug an der hohen Seite.

Größenbereich	max. 4,5 m ²
Breite	min. 30 cm
	max. 230 cm*
Höhe	min. 10 cm
	max. 250 cm
Winkel	min. 1°
	max. 60°

* Abhängig von der Stoffbreite.

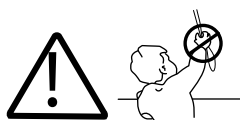


Typ B075

Anlage mit fest montierter Oberschiene und Unterschiene in der Schräge. Der Behang wird von unten nach oben geschlossen. Bedienung mit Schnurzug an der hohen Seite.

Größenbereich	max. 4,5 m ²
Breite	min. 30 cm
	max. 230 cm*
Höhe	min. 10 cm
	max. 250 cm
Winkel	min. 1°
	max. 60°

* Abhängig von der Stoffbreite.

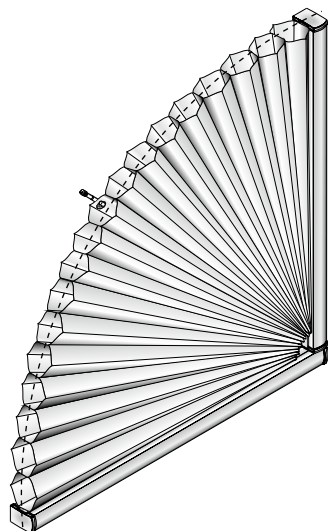


Bitte beachten Sie Seite 2 zur kindersicheren Montage nach EN 13120!

Typenübersicht

für feststehende Sonderformen

Feststehende Viertel- und Halbkreis-Anlagen



Typ BF50

Feststehende Viertelkreis-Anlage ohne Bedienfunktion.

Viertelkreis nach oben gerichtet.

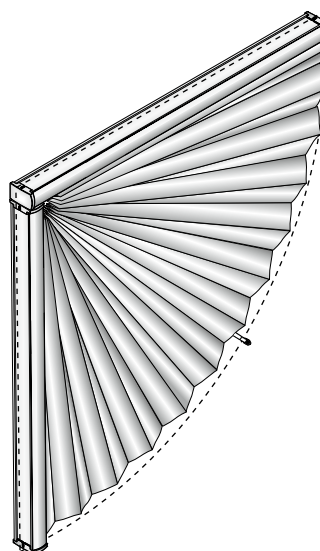
Montage nach links oder rechts möglich.

Größenbereich

Breite	min.	15 cm
	max.	60 cm
Höhe	min.	15 cm
	max.	60 cm

Wichtiger Hinweis

Sofern es sich nicht um einen echten Viertelkreis handelt: Bitte eine Schablone erstellen!



Typ BF50

Feststehende Viertelkreis-Anlage ohne Bedienfunktion.

Viertelkreis nach unten gerichtet.

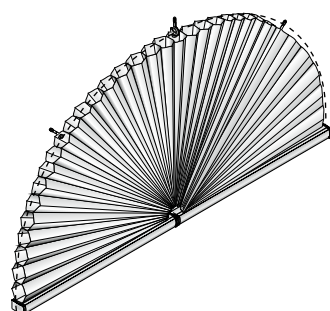
Montage nach links oder rechts möglich.

Größenbereich

Breite	min.	15 cm
	max.	60 cm
Höhe	min.	15 cm
	max.	60 cm

Wichtiger Hinweis

Sofern es sich nicht um einen echten Viertelkreis handelt: Bitte eine Schablone erstellen!



Typ BF51

Feststehende Halbkreis-Anlage ohne Bedienfunktion.

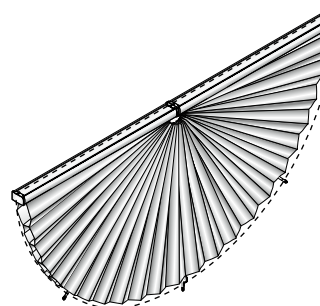
Halbkreis nach oben gerichtet.

Größenbereich

Breite	min.	15 cm
	max.	120 cm
Höhe	min.	15 cm
	max.	60 cm

Wichtiger Hinweis

Sofern es sich nicht um einen echten Halbkreis handelt: Bitte eine Schablone erstellen!



Typ BF56

Feststehende Halbkreis-Anlage ohne Bedienfunktion.

Halbkreis nach unten gerichtet.

Größenbereich

Breite	min.	15 cm
	max.	120 cm
Höhe	min.	15 cm
	max.	60 cm

Wichtiger Hinweis

Sofern es sich nicht um einen echten Halbkreis handelt: Bitte eine Schablone erstellen!

Aufmaß und Bestellung

Aufgrund der Vielzahl an Formen und Möglichkeiten beachten Sie bitte das Kapitel **Aufmaß und Bestellung Sonderformen und Plafond-Anlagen** ab Seite 130.

Zur Preisfindung gilt immer die größte Höhe und die größte Breite.

Die Stoffbreiten finden Sie ab Seite 136.

Verkaufspreise

für Sonderformen mit Schnurzug oder feststehende Anlagen

Höhe in cm	PG	Breite in cm																			
		40	50	60	70	80	90	100	110	120	130	140	150	160	170	180	190	200	210	220	230
80	1	220	241	263	285	306	328	350	371	393	418	444	470	519	524	551	574	596	619	642	664
	2	246	272	298	326	352	380	405	432	459	491	521	553	586	619	652	681	710	738	767	793
	3	253	280	305	332	359	388	418	447	476	506	535	563	593	626	663	696	716	744	773	804
	4	279	312	345	380	413	447	481	514	548	582	615	649	682	716	750	783	817	850	884	919
	5	320	359	397	436	475	514	552	591	629	669	707	746	784	823	861	901	939	979	1018	1056
90	1	242	264	286	307	329	351	372	394	416	442	466	494	543	548	575	597	620	644	666	689
	2	271	297	323	351	378	404	431	458	485	516	548	580	613	646	680	708	737	763	792	821
	3	278	304	333	363	393	421	451	481	510	539	568	597	627	656	685	715	745	773	803	833
	4	318	351	384	418	451	485	519	552	586	620	653	688	721	755	789	822	856	889	923	957
	5	364	403	442	481	519	558	596	636	674	713	751	790	828	868	906	946	985	1023	1063	1101
100	1	255	279	302	326	349	371	394	417	441	466	495	522	575	580	609	632	657	681	706	729
	2	294	322	351	381	410	440	469	497	527	561	596	631	668	704	741	772	803	834	865	895
	3	304	334	365	396	427	457	487	518	549	579	609	640	674	714	752	781	812	847	876	904
	4	350	385	420	455	491	526	560	595	630	666	702	736	771	806	842	877	911	946	981	1016
	5	402	443	484	524	563	605	645	685	725	766	806	846	887	926	968	1008	1047	1088	1129	1169
110	1	261	285	308	333	358	382	406	430	454	483	513	541	596	601	631	657	683	708	735	759
	2	299	329	359	389	420	451	482	513	543	579	615	651	689	726	766	798	831	861	893	926
	3	311	344	377	409	442	475	508	541	574	606	639	672	705	738	771	803	836	869	902	935
	4	358	395	432	470	508	547	584	622	659	696	735	773	811	848	886	923	961	1000	1037	1075
	5	411	454	497	541	584	628	672	715	758	802	845	888	933	976	1019	1063	1106	1148	1192	1236
120	1	267	294	320	345	370	396	421	448	473	502	532	563	622	627	659	686	713	740	767	793
	2	306	339	372	405	438	471	505	539	572	610	649	689	728	770	812	846	881	916	950	986
	3	320	355	391	426	461	496	531	566	603	638	673	707	743	778	820	853	888	923	957	996
	4	367	409	450	490	530	571	612	652	692	734	773	814	854	895	935	976	1015	1056	1097	1137
	5	424	470	517	563	610	657	704	749	795	843	889	936	982	1030	1075	1121	1168	1214	1262	1308
130	1	279	305	331	359	386	414	440	466	494	520	552	585	646	651	685	713	741	770	799	826
	2	319	353	387	422	457	492	526	561	595	630	672	713	755	798	840	877	913	948	985	1021
	3	333	370	406	443	480	516	552	588	625	661	697	735	770	806	847	886	921	956	994	1031
	4	384	426	468	509	551	593	636	676	718	760	803	844	886	928	969	1011	1053	1096	1136	1178
	5	442	490	538	586	634	682	729	779	826	875	922	970	1019	1067	1114	1163	1211	1260	1307	1355
140	1	284	312	340	369	397	426	454	483	512	540	568	603	666	672	707	737	767	795	824	854
	2	328	364	400	437	474	509	546	582	618	654	691	735	778	821	866	904	942	979	1016	1054
	3	340	380	418	457	495	534	573	612	650	689	727	767	805	844	882	921	960	999	1037	1076
	4	392	436	481	525	570	614	658	703	747	791	836	881	925	970	1014	1059	1103	1147	1192	1236
	5	450	501	552	604	654	706	757	809	859	911	963	1013	1065	1114	1166	1217	1268	1320	1371	1422
150	1	292	321	351	382	411	442	471	502	531	562	592	622	689	694	713	761	792	824	855	886
	2	339	380	419	458	497	536	576	615	654	693	734	772	818	866	913	954	994	1034	1075	1114
	3	349	391	432	474	515	556	596	638	679	719	760	802	843	883	924	966	1007	1047	1088	1130
	4	403	450	496	544	591	639	685	734	780	827	875	922	969	1015	1064	1110	1158	1204	1253	1299
	5	462	517	572	626	680	735	789	843	898	952	1005	1060	1114	1168	1223	1277	1331	1386	1440	1494
160	1	304	334	365	395	426	457	486	517	548	578	608	639	698	705	729	773	804	835	866	898
	2	356	396	436	476	516	554	594	634	674	714	752	792	833	879	926	968	1008	1048	1088	1129
	3	364	406	449	492	534	576	618	660	703	745	787	828	871	913	955	998	1041	1082	1125	1167
	4	419	468	517	564	614	662	711	759	807	856	905	953	1002	1050	1099	1147	1197	1244	1294	1342
	5	483	539	594	650	706	761	817	873	930	985	1041	1097	1152	1208	1264	1320	1375	1431	1487	1542
170	1	311	343	375	408	440	471	503	535	566	598	630	662	726	726	758	798	831	861	893	926
	2	369	411	453	496	539	582	624	668	710	751	794	837	880	922	974	1016	1059	1102	1145	1189
	3	376	418	462	507	551	596	641	685	729	774	818	864	909	953	998	1042	1086	1131	1175	1221
	4	429	481	531	583	634	685	737	788	839	890	942	993	1044	1096	1146	1198	1248	1300	1352	1402
	5	493	552	612	671	729	788	847	906	966	1023	1082	1142	1201	1261	1319	1377	1437	1496	1554	1614
180	1	318	351	384	418	451	485	518	552	585	619	652	686	719	754	787	821	854	888	921	955
	2	378	422	466	512	556	600	645	689	734	778	822	867	911	955	1000	1044	1088	1132	1176	1221
	3	385	429	476	522	570	616	663	711	757	804	850	899	945	991	1038	1085	1133	1179	1226	1273
	4	438	493	548	601	654	710	762	816	871	924	979	1033	1086	1141	1195	1247	1302	1356	1410	1464
	5	505	566	629	691	754	815	878	939	1001	1064	1125	1188	1248	1311	1373	1436	1497	1560	1621	1684

Aufpreise und Zubehör auf Seite 68–69

Verkaufspreise

für Sonderformen mit Schnurzug oder feststehende Anlagen

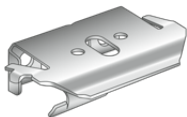
Höhe in cm	PG	Breite in cm																			
		40	50	60	70	80	90	100	110	120	130	140	150	160	170	180	190	200	210	220	230
190	1	326	361	396	431	466	501	536	572	606	641	676	711	746	781	815	850	886	920	955	990
	2	387	432	479	524	570	615	661	707	752	799	844	889	935	980	1027	1072	1118	1164	1209	1255
	3	394	442	491	539	586	634	683	730	779	826	875	923	971	1019	1067	1115	1164	1211	1260	1308
	4	454	509	563	619	674	729	784	840	897	950	1007	1062	1116	1172	1228	1283	1338	1394	1449	1504
	5	521	585	649	712	776	839	903	967	1031	1093	1157	1221	1284	1348	1411	1475	1538	1602	1665	1729
200	1	329	365	402	438	475	512	547	583	619	656	692	728	766	801	837	873	910	946	982	1019
	2	393	441	488	535	582	629	676	723	770	817	865	911	958	1005	1052	1100	1146	1194	1240	1288
	3	405	455	506	557	607	657	708	758	809	858	910	960	1010	1062	1111	1162	1212	1263	1312	1363
	4	465	524	582	640	697	756	814	872	931	988	1046	1104	1162	1219	1277	1335	1394	1452	1509	1568
	5	535	603	670	736	803	870	936	1003	1069	1136	1202	1269	1336	1402	1470	1536	1603	1669	1736	1803
210	1	348	385	422	460	497	535	574	612	649	686	724	761	800	837	875	912	949	987	1025	1063
	2	414	463	514	562	613	662	712	761	812	860	911	961	1010	1060	1110	1159	1209	1260	1308	1358
	3	424	476	528	580	630	683	735	785	838	889	941	993	1044	1096	1147	1199	1250	1301	1354	1405
	4	488	548	607	666	725	785	845	904	964	1022	1081	1141	1200	1261	1320	1378	1438	1497	1557	1616
	5	561	629	697	767	835	903	971	1040	1108	1176	1244	1312	1380	1450	1517	1585	1653	1722	1790	1858
220	1	358	396	435	475	514	552	591	629	670	708	747	785	825	865	903	942	980	1020	1059	1098
	2	424	475	526	576	627	679	729	781	833	882	934	985	1036	1087	1138	1190	1240	1291	1342	1394
	3	436	491	546	598	652	707	760	814	869	922	977	1031	1084	1138	1192	1246	1300	1354	1408	1462
	4	503	564	626	689	750	813	875	937	999	1062	1123	1185	1246	1309	1371	1433	1495	1558	1619	1682
	5	578	649	721	792	864	935	1007	1077	1148	1221	1291	1363	1434	1505	1576	1648	1719	1791	1861	1933
230	1	364	404	444	483	521	560	600	639	678	716	755	794	834	872	911	950	989	1028	1067	1106
	2	436	488	541	593	646	697	750	803	855	908	960	1012	1065	1116	1169	1222	1274	1327	1378	1431
	3	450	505	559	615	670	725	780	835	890	945	1001	1055	1110	1166	1221	1276	1331	1387	1441	1496
	4	516	580	644	707	770	834	898	960	1023	1087	1150	1213	1277	1340	1404	1467	1530	1594	1658	1720
	5	594	668	740	813	886	958	1032	1104	1177	1250	1323	1396	1469	1541	1615	1687	1760	1833	1906	1979
240	1	367	409	450	490	529	571	610	651	691	730	772	812	853	892	933	974	1013	1054	1094	1134
	2	441	494	548	601	656	710	762	816	870	924	978	1032	1085	1138	1194	1246	1300	1354	1407	1462
	3	454	513	571	627	685	743	801	857	915	972	1031	1087	1145	1202	1261	1317	1375	1432	1489	1548
	4	524	590	656	722	788	854	920	986	1052	1118	1184	1250	1316	1384	1450	1516	1582	1648	1714	1780
	5	604	679	754	831	906	982	1058	1134	1210	1287	1362	1438	1515	1591	1665	1742	1818	1894	1970	2046
250	1	372	415	457	497	540	581	623	664	706	748	789	832	872	914	956	998	1040	1080	1123	1164
	2	449	505	560	617	673	729	785	843	899	955	1012	1068	1125	1180	1238	1294	1351	1406	1463	1520
	3	465	526	586	646	706	766	825	884	945	1004	1065	1125	1184	1244	1304	1364	1423	1484	1542	1603
	4	538	606	674	743	812	880	949	1018	1086	1156	1224	1294	1362	1430	1499	1568	1637	1705	1775	1844
	5	616	695	776	854	934	1012	1092	1170	1250	1329	1408	1487	1565	1646	1724	1803	1882	1961	2041	2120

Aufpreise und Zubehör auf Seite 68–69

Zubehör

für Sonderformen mit Schnurzug oder feststehende Anlagen

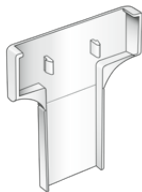
Clips und Träger



Universalträger (Clip) D1

für alle 22 mm-Schienen
zur Falz- oder Wandmontage (Standard)

Ausführung	Art.Nr.	€/Stk.
silber	78000	1,30



Abdeckkappe für Universalträger D1

für Träger 78000 (Standard)

Ausführung	Art.Nr.	€/Stk.
weiß	78031	0,20
hellgrau	78032	0,20
braun	78033	0,20
anthrazit	78034	0,20
beige	78035	0,20



Füllkeil 11°

für Falzmontage (Standard), passt für
Universal- und Spannschienenträger

Ausführung	Art.Nr.	€/Stk.
glasklar	78120	0,40



Distanzscheibe 8 mm

zum Hinterlüften bei Falzmontage, passt
für Universal- und Spannschienenträger

Ausführung	Art.Nr.	€/Stk.
glasklar	78130	0,40



Unterlegscheibe 1,5 mm

zum Niveaueausgleich bei Falzmontage;
stapelbar, passt für Universal- und
Spannschienenträger

Ausführung	Art.Nr.	€/Stk.
glasklar	78340	0,20



Spannschienenträger (Clip) D1

für Modelle mit Spannschiene zur Falz-
montage (Standard) oder Wandmontage
in Verbindung mit Winkel

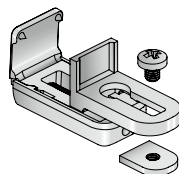
Ausführung	Art.Nr.	€/Stk.
silber	78020	1,30



Abdeckkappe Spannschienenträger

für Träger 78020 (Standard)

Ausführung	Art.Nr.	€/Stk.
weiß	78291	0,40
hellgrau	78292	0,40
braun	78293	0,40
anthrazit	78294	0,40
beige	78295	0,40



Klemmträger Kunststofffenster K1

für alle Träger

Ausführung	Art.Nr.	€/Stk.
weiß	78231	6,50
hellgrau	78232	6,50
braun	78233	6,50



Inbusschlüssel Nr. 2

für Klemmträger K1

Ausführung	Art.Nr.	€/Stk.
silber	15490	0,30

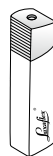
Schnurwickler



Schnurwickler

Kunststoff (Standard)

Ausführung	Art.Nr.	€/Stk.
glasklar	78170	1,70



Schnurquaste

Kunststoff

Ausführung	Art.Nr.	€/Stk.
weiß / glasklar	156617	3,30
anthrazit / glasklar	156618	3,30



Schnursammler

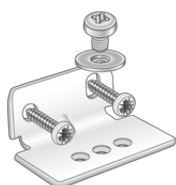
Kunststoff

Ausführung	Art.Nr.	€/Stk.
weiß / glasklar	78001	3,10
anthrazit / glasklar	78002	3,10

Zubehör

für Sonderformen mit Schnurzug oder feststehende Anlagen

Winkel



Wandwinkelset Micro W5

für Spannschiene und Spannschuhe
(auf Wunsch)

Ausführung	Art.Nr.	€/Set
weiß	78241	2,80
hellgrau	78242	2,80
braun	78243	2,80
anthrazit	78244	2,80
beige	78245	2,80



Abdeckkappe Wandwinkel Micro

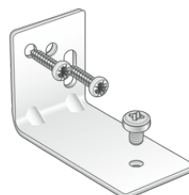
Ausführung	Art.Nr.	€/Stk.
weiß	78251	0,60
hellgrau	78252	0,60
braun	78253	0,60
anthrazit	78254	0,60
beige	78255	0,60



Wandwinkelset Mini W1

Wandabstand der Anlage 10 mm
(auf Wunsch)

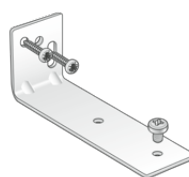
Ausführung	Art.Nr.	€/Set
weiß	78041	2,90
hellgrau	78042	2,90
braun	78043	2,90
anthrazit	78044	2,90
beige	78045	2,90



Wandwinkelset 40 mm W3

Wandabstand der Anlage 40 mm

Ausführung	Art.Nr.	€/Set
weiß	78091	4,10
hellgrau	78092	4,10
braun	78093	4,10
anthrazit	78094	4,10
beige	78097	4,10



Wandwinkelset 70 mm W2

Wandabstand der Anlage 70 mm

Ausführung	Art.Nr.	€/Set
weiß	78051	4,30
hellgrau	78052	4,30
braun	78053	4,30
anthrazit	78054	4,30
beige	78055	4,30



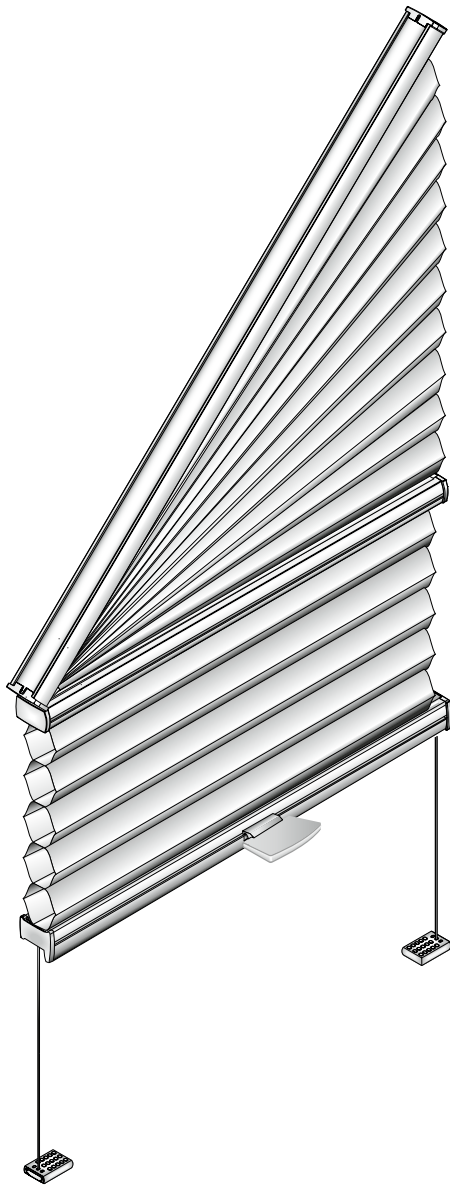
Abdeckkappe für Wandwinkel

für Winkel Mini, 40 mm und 70 mm

Ausführung	Art.Nr.	€/Stk.
weiß	78061	0,60
hellgrau	78062	0,60
braun	78063	0,60
anthrazit	78064	0,60
beige	78065	0,60

Sonderformen mit Bediengriff

für Senkrechtfenster in Sonderform



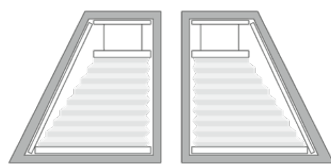
Duette®-Sonderformen: Der beste Sonnenschutz bei Fenstern im Dachgiebel. Für nahezu alle Fensterformen findet sich eine Lösung. Große Giebelflächen können mit verschiedenen Anlagen-typen harmonisch kombiniert werden.

Die Anlagen können in den meisten Fällen direkt zwischen den Glasleisten oder auf den Fensterflügel montiert werden. Die Bedienung erfolgt mit Bediengriff, die Positionierung des Behanges ist in jeder gewünschten Position möglich.

- Behang aus Polyester-Gewebe
- Waben in 25 mm Breite
- Schienen in den Farben weiß, beige, silbergrau, braun und anthrazit-metallic lackiert (ohne Mehrpreis) oder RAL-Farben (Mehrpreis)
- Maße der Befestigungsschienen: T 22 mm, H 14 mm
- Maße der Bedienschienen: T 22 mm, H 20 mm
- Kunststoffteile farblich angepasst, UV-beständig
- Aluminium Bediengriff (Standard) in weiß, silber, braun oder anthrazit oder Bediengriff Kunststoff transparent
- Bedienstab für höher gelegene Fenster (Mehrpreis), nur bei Kunststoffgriff G1 und G2 möglich
- Polyesterschnüre Ø 0,9 mm
- Nicht erhältlich mit Duette® Architella

Typenübersicht

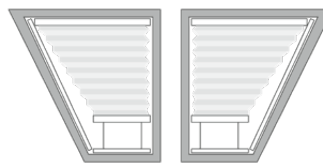
für Sonderformen mit Bediengriff



Trapez links Trapez rechts

Typ BB 60

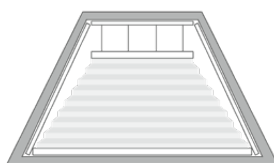
für Trapezfenster mit einer Schräge, schmale Breite oben

Mit Bediengriff

Trapez links Trapez rechts

Typ BB 65

für Trapezfenster mit einer Schräge, schmale Breite unten

Mit Bediengriff

Trapez beidseitig

Typ BB 61

für Trapezfenster mit zwei Schrägen, schmale Breite oben

Mit Bediengriff

Trapez beidseitig

Typ BB 66

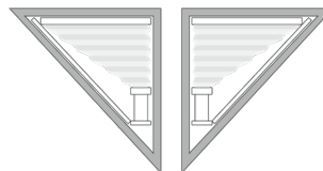
für Trapezfenster mit zwei Schrägen, schmale Breite unten

Mit Bediengriff

Dreieck links Dreieck rechts

Typ BB 70

für Dreieckfenster mit einer Schräge, Spitze oben

Mit Bediengriff

Dreieck links Dreieck rechts

Typ BB 75

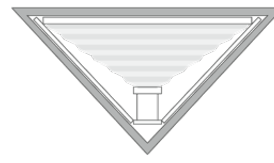
für Dreieckfenster mit einer Schräge, Spitze unten

Mit Bediengriff

Dreieck beidseitig

Typ BB 71

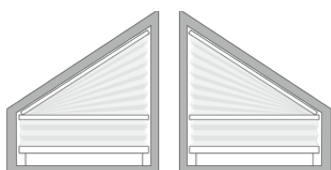
für Dreieckfenster mit zwei Schrägen, Spitze oben

Mit Bediengriff

Dreieck beidseitig

Typ BB 76

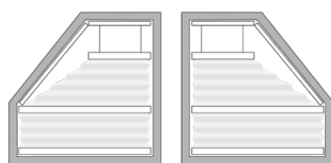
für Dreieckfenster mit zwei Schrägen, Spitze unten

Mit Bediengriff

Viereck links Viereck rechts

Typ BB 40 und BB 40U

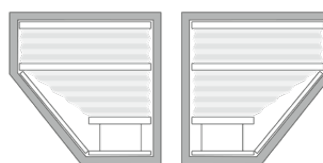
für Viereckfenster mit einer Schräge, Spitze oben

Mit Bediengriff

Fünfeck links Fünfeck rechts

Typ BB 80

für Fünfeckfenster mit einer Schräge, schmale Breite oben

Mit Bediengriff

Fünfeck links Fünfeck rechts

Typ BB 85

für Fünfeckfenster mit einer Schräge, schmale Breite unten

Mit Bediengriff

Sechseck beidseitig

Typ BB 81

für Sechseckfenster mit zwei Schrägen, schmale Breite oben

Mit Bediengriff

Sechseck beidseitig

Typ BB 86

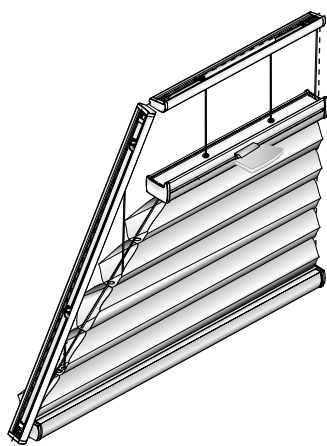
für Sechseckfenster mit zwei Schrägen, schmale Breite unten

Mit Bediengriff

Typenübersicht

für Sonderformen mit Bediengriff

Trapez mit Bediengriff und einem rechten Winkel



Typ BB 60

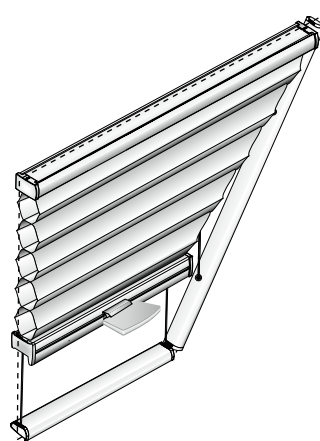
Anlage mit Griffbedienung.
Eine Schräge (links oder rechts),
schmale Breite oben.

Größenbereich	max.	3,5 m ²
Breite oben	min.	30 cm
Breite unten	min.	15 cm
Breite unten	max.	150 cm*
Höhe	min.	25 cm
	max.	250 cm
Winkel	min.	10°
	max.	89°

* Abhängig von der Stoffbreite.
Ab 140 cm Breite 2 Bediengriffe.

Wichtiger Hinweis

Die Unterschiene darf maximal
50 cm breiter sein als die
Oberschiene.



Typ BB 65

Anlage mit Griffbedienung.
Eine Schräge (links oder rechts),
schmale Breite unten.

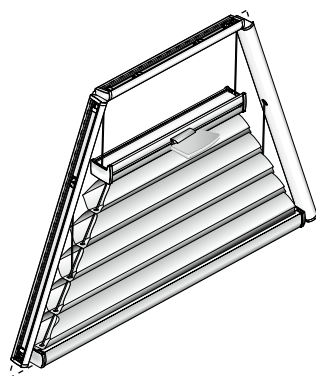
Größenbereich	max.	3,5 m ²
Breite oben	min.	15 cm
Breite oben	max.	150 cm*
Breite unten	min.	30 cm
Höhe	min.	25 cm
	max.	250 cm
Winkel	min.	10°
	max.	89°

* Abhängig von der Stoffbreite.
Ab 140 cm Breite 2 Bediengriffe.

Wichtiger Hinweis

Die Oberschiene darf maximal
50 cm breiter sein als die
Unterschiene.

Trapez mit Bediengriff und zwei Schrägen



Typ BB 61

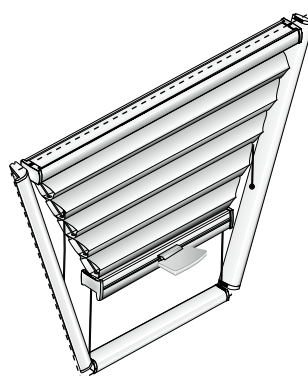
Anlage mit Griffbedienung.
Zwei Schrägen,
schmale Breite oben.

Größenbereich	max.	3,5 m ²
Breite oben	min.	20 cm
Breite unten	min.	15 cm
Breite unten	max.	150 cm*
Höhe	min.	25 cm
	max.	250 cm
Winkel	min.	10°
	max.	89°

* Abhängig von der Stoffbreite.
Ab 140 cm Breite 2 Bediengriffe.

Wichtiger Hinweis

Die Unterschiene darf maximal
50 cm breiter sein als die
Oberschiene.



Typ BB 66

Anlage mit Griffbedienung.
Zwei Schrägen,
schmale Breite unten.

Größenbereich	max.	3,5 m ²
Breite oben	min.	15 cm
Breite oben	max.	150 cm*
Breite unten	min.	20 cm
Höhe	min.	25 cm
	max.	250 cm
Winkel	min.	10°
	max.	89°

* Abhängig von der Stoffbreite.
Ab 140 cm Breite 2 Bediengriffe.

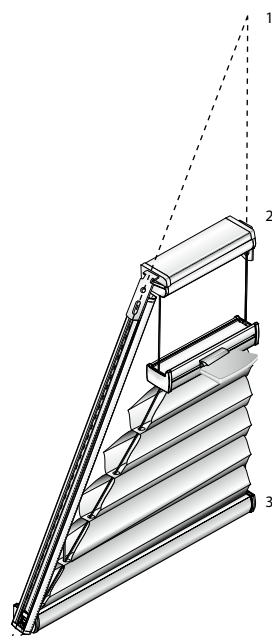
Wichtiger Hinweis

Die Oberschiene darf maximal
50 cm breiter sein als die
Unterschiene.

Typenübersicht

für Sonderformen mit Bediengriff

Dreieck mit Bediengriff und einem rechten Winkel



Typ BB 70

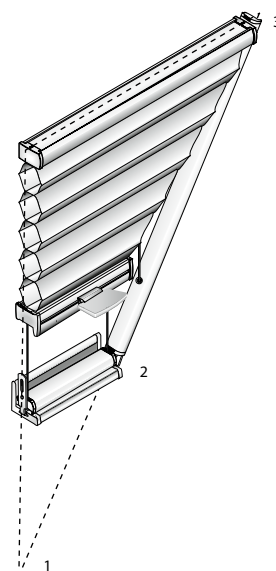
Anlage mit Griffbedienung.
Eine Schräge (links oder rechts),
Spitze oben.

Größenbereich	max.	3,5 m ²
Breite 1	min.	0 cm
Breite 2	min.	15 cm
Breite 3	max.	70 cm*
Höhe	min.	25 cm
	max.	250 cm
Winkel	min.	10°
	max.	89°

* Abhängig von der Stoffbreite.

Wichtiger Hinweis

Die Unterschiene darf maximal
60 cm breiter sein als die
Oberschiene.



Typ BB 75

Anlage mit Griffbedienung.
Eine Schräge (links oder rechts),
Spitze unten.

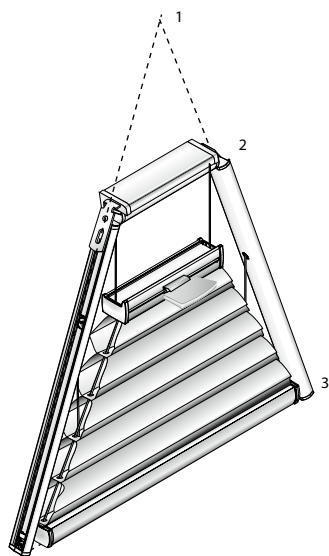
Größenbereich	max.	3,5 m ²
Breite 2	min.	15 cm
Breite 3	max.	70 cm*
Breite 1	min.	0 cm
Höhe	min.	25 cm
	max.	250 cm
Winkel	min.	10°
	max.	89°

* Abhängig von der Stoffbreite.

Wichtiger Hinweis

Die Oberschiene darf maximal
60 cm breiter sein als die
Unterschiene.

Dreieck mit Bediengriff und zwei Schrägen



Typ BB 71

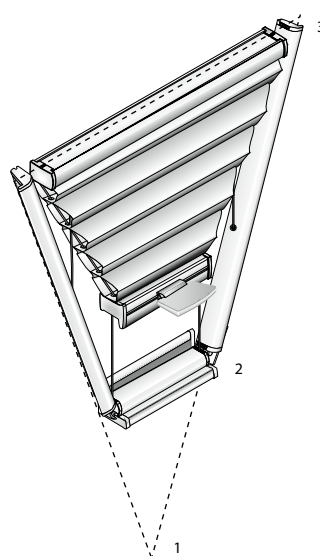
Anlage mit Griffbedienung.
Zwei Schrägen, Spitze oben.

Größenbereich	max.	3,5 m ²
Breite 1	min.	0 cm
Breite 2	min.	15 cm
Breite 3	max.	120 cm*
Höhe	min.	25 cm
	max.	250 cm
Winkel	min.	10°
	max.	89°

* Abhängig von der Stoffbreite.

Wichtiger Hinweis

Die Unterschiene darf maximal
60 cm breiter sein als die
Oberschiene.



Typ BB 76

Anlage mit Griffbedienung.
Zwei Schrägen, Spitze unten.

Größenbereich	max.	3,5 m ²
Breite 2	min.	15 cm
Breite 3	max.	120 cm*
Breite 1	min.	0 cm
Höhe	min.	25 cm
	max.	250 cm
Winkel	min.	10°
	max.	89°

* Abhängig von der Stoffbreite.

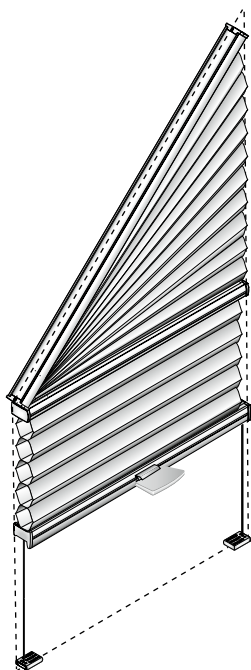
Wichtiger Hinweis

Die Oberschiene darf maximal
60 cm breiter sein als die
Unterschiene.

Typenübersicht

für Sonderformen mit Bediengriff

Slope-Anlagen mit Bediengriff



Typ BB 40

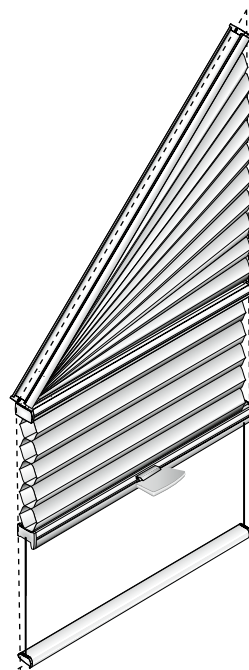
Anlage mit fest montierter Oberschiene in der Schräge und einer beweglichen Schiene.

Bedienung über Bediengriff bis zur kleinsten Höhe.

Untere Befestigung mit Spanschuhen.

Größenbereich	max. 2,5 m ²
Breite	min. 30 cm max. 150 cm*
Höhe	min. 25 cm max. 220 cm
Winkel	min. 1° max. 50°

* Abhängig von der Stoffbreite.
Ab 120 cm Breite 2 Bediengriffe.



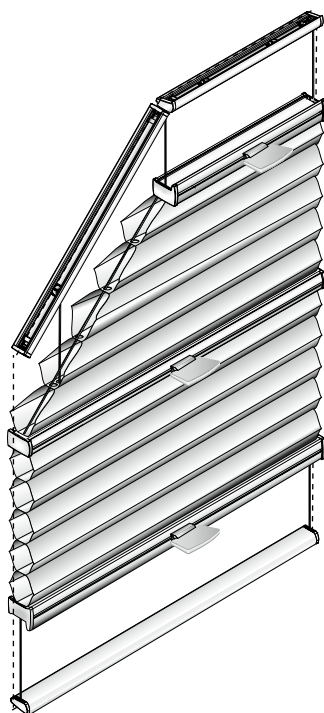
Typ BB 40 U

Anlage wie BB 40, jedoch untere Befestigung mit Spanschiene (18 x 9 mm).

Größenbereich	max. 2,5 m ²
Breite	min. 30 cm max. 150 cm*
Höhe	min. 25 cm max. 220 cm
Winkel	min. 1° max. 50°

* Abhängig von der Stoffbreite.
Ab 120 cm Breite 2 Bediengriffe.

Fünfeckige Anlagen mit Bediengriff



Typ BB 80

Anlage mit fest montierter Oberschiene und zwei Stoffen, die unabhängig voneinander über drei Bedienschiene bewegt werden können.

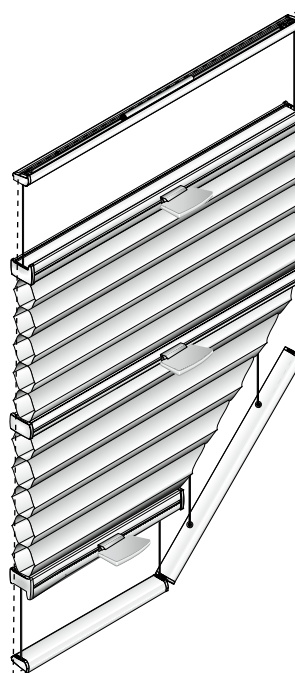
Untere Befestigung mit Spanschiene (18 x 9 mm).

Größenbereich	max. 3,5 m ²
Breite oben	min. 12 cm
Breite unten	min. 35 cm
Breite unten	max. 150 cm*
Höhe	min. 30 cm max. 250 cm

* Abhängig von der Stoffbreite.
Die Unterschiene darf maximal 136 cm breiter sein als die Oberschiene.

Wichtiger Hinweis

Ab einer Breite von 90 cm wird die Anlage mit fest montierter Unterschiene und zwei Bedienschiene gefertigt!
Auf der breiten Bedienschiene werden 2 Griffe montiert.



Typ BB 85

Anlage mit fest montierter Unterschiene und zwei Stoffen, die unabhängig voneinander über drei Bedienschiene bewegt werden können.

Obere Befestigung mit Spanschiene (18 x 9 mm).

Größenbereich	max. 3,5 m ²
Breite oben	min. 35 cm
Breite oben	max. 150 cm*
Breite unten	min. 12 cm
Höhe	min. 30 cm max. 250 cm

* Abhängig von der Stoffbreite.
Die Oberschiene darf maximal 136 cm breiter sein als die Unterschiene.

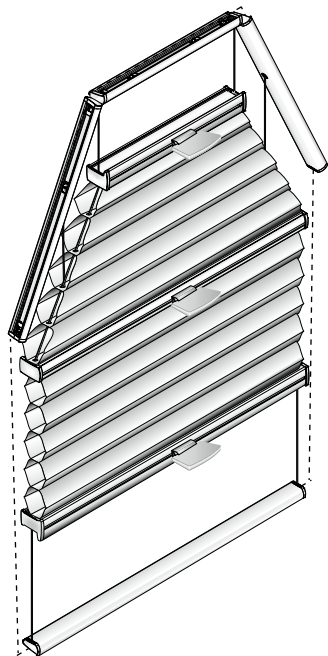
Wichtiger Hinweis

Ab einer Breite von 90 cm wird die Anlage mit fest montierter Oberschiene und zwei Bedienschiene gefertigt!
Auf der breiten Bedienschiene werden 2 Griffe montiert.

Typenübersicht

für Sonderformen mit Bediengriff

Dreieck mit Bediengriff und einem rechten Winkel



Typ BB 81

Anlage mit fest montierter Oberschiene und zwei Stoffen, die unabhängig voneinander über drei Bedienschienen bewegt werden können.

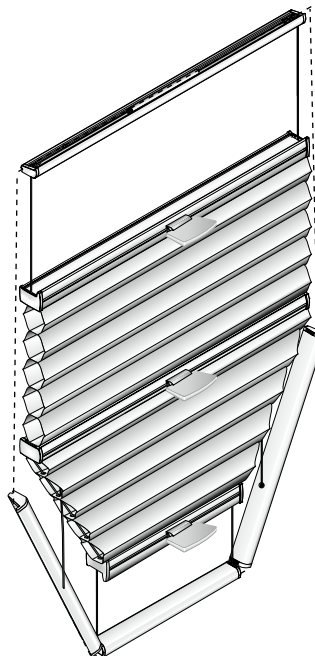
Untere Befestigung mit Spannschiene (18 × 9 mm).

Größenbereich	max.	3,5 m ²
Breite oben	min.	12 cm
Breite unten	min.	50 cm
	max.	150 cm*
Höhe	min.	30 cm
	max.	250 cm

* Abhängig von der Stoffbreite. Die Unterschiene darf maximal 136 cm breiter sein als die Oberschiene.

Wichtiger Hinweis

Ab einer Breite von 90 cm wird die Anlage mit fest montierter Unterschiene und zwei Bedienschienen gefertigt!
Auf der breiten Bedienschiene werden 2 Griffe montiert.



Typ BB 86

Anlage mit fest montierter Unterschiene und zwei Stoffen, die unabhängig voneinander über drei Bedienschienen bewegt werden können.

Obere Befestigung mit Spannschiene (18 × 9 mm).

Größenbereich	max.	3,5 m ²
Breite oben	min.	50 cm
Breite unten	min.	12 cm
	max.	150 cm*
Höhe	min.	30 cm
	max.	250 cm

* Abhängig von der Stoffbreite. Die Oberschiene darf maximal 136 cm breiter sein als die Unterschiene.

Wichtiger Hinweis

Ab einer Breite von 90 cm wird die Anlage mit fest montierter Oberschiene und zwei Bedienschienen gefertigt!
Auf der breiten Bedienschiene werden 2 Griffe montiert.

Aufmaß und Bestellung

Aufgrund der Vielzahl an Formen und Möglichkeiten beachten Sie bitte das Kapitel **Aufmaß und Bestellung Sonderformen und Plafond-Anlagen** ab Seite 130.

Zur Preisfindung gilt immer die größte Höhe und die größte Breite.

Die Stoffbreiten finden Sie ab Seite 136.

Verkaufspreise

für Sonderformen inklusive Metallgriff

Höhe in cm	PG	Breite in cm											
		40	50	60	70	80	90	100	110	120	130	140	150
80	1	252	276	301	328	352	377	402	427	452	482	512	541
	2	279	311	343	376	408	441	472	504	537	573	610	649
	3	286	319	351	382	417	449	481	512	543	581	619	657
	4	319	358	396	435	473	510	549	587	626	664	702	740
	5	366	410	455	499	543	587	630	675	719	763	807	853
90	1	276	302	329	353	378	404	428	453	480	508	538	569
	2	310	341	372	402	433	464	494	525	554	591	628	664
	3	317	350	384	416	449	483	516	550	582	616	649	683
	4	363	402	441	480	516	554	594	632	671	707	747	785
	5	417	462	506	550	595	638	683	726	770	815	858	903
100	1	295	321	348	374	400	427	453	480	506	538	569	601
	2	337	370	404	437	470	503	537	570	604	642	682	723
	3	349	385	420	457	492	528	563	600	636	672	707	743
	4	400	442	483	525	566	607	648	690	730	772	814	855
	5	462	509	557	604	650	697	745	792	840	888	935	982
110	1	300	328	355	382	410	438	466	494	521	554	588	623
	2	341	377	414	449	485	521	559	595	630	673	715	759
	3	358	395	432	470	505	542	580	617	654	692	729	767
	4	409	453	496	539	581	625	667	710	752	795	837	881
	5	473	521	570	619	668	718	768	816	866	914	964	1012
120	1	308	338	367	396	426	454	484	513	542	576	612	647
	2	351	389	428	466	506	544	585	624	662	707	754	800
	3	369	408	448	487	528	568	607	647	686	725	765	809
	4	424	470	515	561	606	652	697	744	789	835	881	925
	5	487	540	592	645	697	750	802	855	906	960	1012	1065
130	1	319	350	381	413	443	473	504	535	566	597	634	671
	2	365	405	444	484	522	562	602	640	681	721	767	812
	3	384	426	468	510	552	594	636	678	721	762	805	847
	4	441	490	538	586	635	683	732	780	828	877	926	975
	5	506	562	618	674	730	785	840	897	953	1009	1065	1121
140	1	324	358	389	424	455	487	520	553	586	618	650	690
	2	376	418	461	503	544	588	630	673	715	758	801	850
	3	389	435	480	524	570	615	659	704	749	793	838	883
	4	449	501	551	604	654	706	758	810	860	912	964	1015
	5	515	575	635	693	752	812	871	931	990	1048	1108	1168
150	1	333	369	404	437	472	505	540	575	608	644	676	712
	2	391	436	481	524	569	614	657	702	747	790	835	878
	3	402	449	496	543	591	638	685	733	780	828	876	923
	4	462	516	571	625	679	734	789	844	898	952	1007	1060
	5	531	594	656	719	781	845	906	969	1032	1094	1158	1220
160	1	350	385	419	453	487	522	558	592	627	661	695	730
	2	409	455	502	548	594	639	685	732	778	825	871	916
	3	418	466	515	565	614	662	711	759	807	856	904	954
	4	482	538	594	649	705	761	817	873	930	985	1041	1097
	5	552	617	682	747	811	875	939	1003	1068	1132	1197	1261
170	1	356	394	430	466	503	539	576	612	648	684	722	758
	2	424	472	520	568	616	663	712	760	807	856	904	952
	3	432	480	531	582	634	684	735	788	838	889	941	991
	4	492	551	610	669	728	788	846	904	964	1022	1082	1141
	5	568	635	702	770	837	905	972	1041	1108	1176	1244	1311
180	1	362	402	442	482	521	560	600	639	679	719	759	799
	2	435	485	537	588	639	691	741	793	845	895	948	999
	3	443	495	547	600	653	706	761	815	868	923	977	1030
	4	504	566	628	690	751	814	876	936	999	1060	1123	1184
	5	580	650	722	792	865	935	1007	1077	1148	1220	1290	1362

Option Kunststoffgriff G1 (statt Metallgriff)

-4	-4	-4	-4	-4	-4	-4	-4	-4	-4	-4	-9	-9
----	----	----	----	----	----	----	----	----	----	----	----	----

Aufpreise und Zubehör auf Seite 78–79

Verkaufspreise

für Sonderformen inklusive Metallgriff

Höhe in cm	PG	Breite in cm											
		40	50	60	70	80	90	100	110	120	130	140	150
190	1	375	415	454	494	534	573	614	653	692	732	771	811
	2	446	496	548	600	650	702	752	805	856	906	959	1010
	3	453	508	562	617	673	728	782	838	893	948	1002	1058
	4	520	583	647	711	773	837	901	964	1027	1089	1153	1217
	5	597	671	744	816	889	963	1035	1108	1180	1254	1326	1399
200	1	378	419	461	502	542	583	625	666	706	749	790	831
	2	453	506	560	615	669	723	778	832	886	941	996	1048
	3	464	522	581	638	695	754	811	868	926	983	1041	1099
	4	534	601	668	734	800	866	933	999	1065	1132	1198	1264
	5	616	692	768	844	921	997	1072	1148	1225	1300	1376	1453
210	1	399	442	484	528	570	612	654	697	740	782	825	867
	2	474	531	588	646	703	760	817	875	932	989	1046	1104
	3	486	547	606	664	723	782	840	901	959	1018	1077	1135
	4	560	628	696	763	832	899	968	1035	1103	1170	1239	1306
	5	645	723	801	878	956	1035	1112	1190	1268	1345	1423	1503
220	1	413	455	499	542	587	630	675	719	762	807	850	895
	2	486	544	604	662	721	779	838	897	955	1013	1072	1132
	3	503	563	625	686	748	810	871	932	993	1055	1116	1178
	4	578	648	719	789	859	931	1001	1072	1143	1213	1284	1354
	5	664	745	826	908	989	1069	1152	1232	1313	1395	1476	1558
230	1	418	464	510	554	601	647	692	738	782	828	873	920
	2	499	560	620	681	741	801	860	922	981	1042	1102	1162
	3	514	579	644	706	771	835	899	963	1027	1091	1155	1219
	4	592	666	739	812	887	960	1034	1107	1180	1255	1328	1401
	5	681	765	849	934	1019	1104	1189	1274	1357	1442	1527	1612
240	1	422	470	516	563	609	657	704	751	798	845	892	939
	2	506	568	628	691	751	814	875	936	999	1059	1122	1182
	3	521	588	656	722	789	855	922	988	1055	1121	1188	1255
	4	600	676	754	829	906	982	1059	1135	1212	1289	1365	1442
	5	692	779	866	954	1042	1131	1219	1307	1394	1482	1571	1659
250	1	427	475	524	572	620	669	718	767	815	864	912	960
	2	514	579	644	706	771	836	901	965	1030	1094	1159	1223
	3	534	604	673	743	811	881	949	1019	1088	1156	1226	1296
	4	615	694	773	854	933	1012	1092	1172	1251	1331	1410	1489
	5	707	799	889	981	1074	1164	1256	1346	1439	1529	1621	1713

Option Kunststoffgriff G1 (statt Metallgriff)

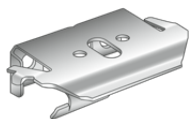
-4	-4	-4	-4	-4	-4	-4	-4	-4	-4	-4	-9	-9
----	----	----	----	----	----	----	----	----	----	----	----	----

Aufpreise und Zubehör auf Seite 78–79

Zubehör

für Sonderformen mit Bediengriff

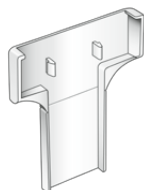
Clips und Träger



Universalträger (Clip) D1

für alle 22 mm-Schienen zur Falz- oder Wandmontage (Standard)

Ausführung	Art.Nr.	€/Stk.
silber	78000	1,30



Abdeckkappe für Universalträger D1

für Träger 78000 (Standard)

Ausführung	Art.Nr.	€/Stk.
weiß	78031	0,20
hellgrau	78032	0,20
braun	78033	0,20
anthrazit	78034	0,20
beige	78035	0,20



Füllkeil 11°

für Falzmontage (Standard), passt für Universal- und Spannschienenträger

Ausführung	Art.Nr.	€/Stk.
glasklar	78120	0,40



Distanzscheibe 8 mm

zum Hinterlüften bei Falzmontage, passt für Universal- und Spannschienenträger

Ausführung	Art.Nr.	€/Stk.
glasklar	78130	0,40



Unterlegscheibe 1,5 mm

zum Niveaueausgleich bei Falzmontage; stapelbar, passt für Universal- und Spannschienenträger

Ausführung	Art.Nr.	€/Stk.
glasklar	78340	0,20



Spannschienenträger (Clip) D1

für Modelle mit Spannschiene zur Falzmontage (Standard) oder Wandmontage in Verbindung mit Winkel

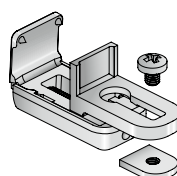
Ausführung	Art.Nr.	€/Stk.
silber	78020	1,30



Abdeckkappe Spannschienenträger

für Träger 78020 (Standard)

Ausführung	Art.Nr.	€/Stk.
weiß	78291	0,40
hellgrau	78292	0,40
braun	78293	0,40
anthrazit	78294	0,40
beige	78295	0,40



Klemmträger Kunststofffenster K1

für alle Träger

Ausführung	Art.Nr.	€/Stk.
weiß	78231	6,50
hellgrau	78232	6,50
braun	78233	6,50



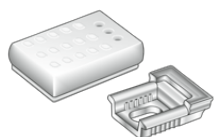
Inbusschlüssel Nr. 2

für Klemmträger K1

Ausführung	Art.Nr.	€/Stk.
silber	15490	0,30

Abmessungen der gängigsten Teile auf Seite 129.

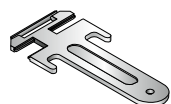
Spannschuhe



Spannschuhset D1

für Falzmontage (Standard)

Ausführung	Art.Nr.	€/Set
weiß	78071	0,70
hellgrau	78072	0,70
braun	78073	0,70
anthrazit	78074	0,70
beige	78075	0,70



Mess- und Montagehilfe

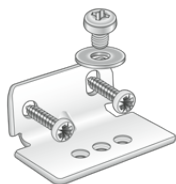
für Spannschuh D1 und D3

Ausführung	Art.Nr.	€/Stk.
rot	78200	3,60

Zubehör

für Sonderformen mit Bediengriff

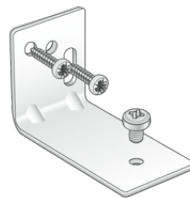
Winkel und Seitenschienen



Wandwinkelset Micro W5

für Spannschiene und Spannschuhe
(auf Wunsch)

Ausführung	Art.Nr.	€/Set
weiß	78241	2,80
hellgrau	78242	2,80
braun	78243	2,80
anthrazit	78244	2,80
beige	78245	2,80



Wandwinkelset 40 mm W3

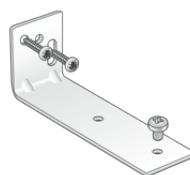
Wandabstand der Anlage 40 mm

Ausführung	Art.Nr.	€/Set
weiß	78091	4,10
hellgrau	78092	4,10
braun	78093	4,10
anthrazit	78094	4,10
beige	78097	4,10



Abdeckkappe Wandwinkel Micro

Ausführung	Art.Nr.	€/Stk.
weiß	78251	0,60
hellgrau	78252	0,60
braun	78253	0,60
anthrazit	78254	0,60
beige	78255	0,60



Wandwinkelset 70 mm W2

Wandabstand der Anlage 70 mm

Ausführung	Art.Nr.	€/Set
weiß	78051	4,30
hellgrau	78052	4,30
braun	78053	4,30
anthrazit	78054	4,30
beige	78055	4,30



Wandwinkelset Mini W1

Wandabstand der Anlage 10 mm (auf Wunsch)

Ausführung	Art.Nr.	€/Set
weiß	78041	2,90
hellgrau	78042	2,90
braun	78043	2,90
anthrazit	78044	2,90
beige	78045	2,90

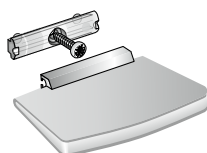


Abdeckkappe für Wandwinkel

für Winkel Mini, 40 mm und 70 mm

Ausführung	Art.Nr.	€/Stk.
weiß	78061	0,60
hellgrau	78062	0,60
braun	78063	0,60
anthrazit	78064	0,60
beige	78065	0,60

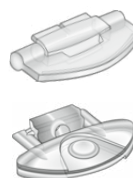
Bediengriffe



Metallgriff (Standard)

Griff aus lackiertem Aluminium, Griffsockel
Kunststoff glasklar. Weitere Farbvarianten
finden Sie auf der Rückseite der Preisliste.
Nicht für Bedienstab geeignet!

Ausführung	Art.Nr.	€/Stk.
weiß	MG0101	4,40
silber	MG0202	4,40
braun	MG0304	4,40
anthrazit	MG0404	4,40



Kunststoffgriff G1

Ausführung	Art.Nr.	€/Stk.
transparent	95340	2,80

Kunststoffgriff Alternativ G2

Ausführung	Art.Nr.	€/Stk.
glasklar	95341	2,80

Bedienstäbe



Bedienstab

nur für Griff G1 und G2
inkl. ein Halter 20472

Ausführung	Art.Nr.	€/Set
40 cm	98004	26,40
100 cm	98010	30,30
125 cm	98012	32,80
150 cm	98015	35,40
175 cm	98017	38,00



Halter für Bedienstab

für Bedienstab 98004 – 98017

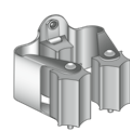
Ausführung	Art.Nr.	€/Stk.
grau	20472	2,20



Bedienstab verstellbar

nur für Griff G1 und G2
inkl. ein Halter 20473

Ausführung	Art.Nr.	€/Set
200 – 300 cm	98030	48,10



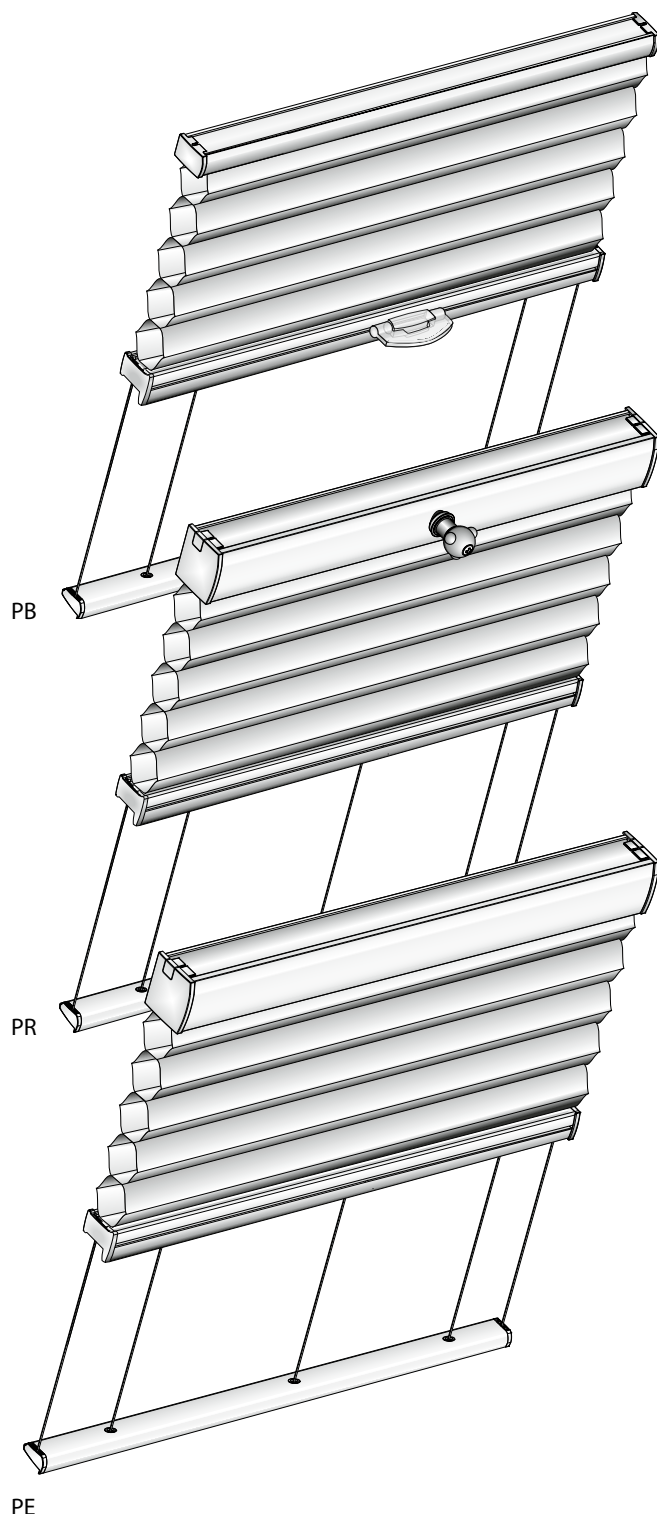
Halter für Bedienstab verstellbar

für Bedienstab 98030

Ausführung	Art.Nr.	€/Stk.
silber/grau	20473	6,60

Verspannte Plafond-Anlagen

für rechteckige Plafond-Fenster oder Lichtkuppeln



Verspannte Plafond-Anlagen bieten attraktive Möglichkeiten, bis 4,5 m hohe Scheibenflächen dekorativ und modern mit Sonnenschutz zu versehen. Die sanfte Lichtsteuerung macht aus einem Wintergarten einen Ort zum Wohlfühlen.

Die Verspannung der Anlagen ermöglicht einen Einsatz auch im waagerechten Bereich. An höher gelegenen Fenstern können Plafond-Anlagen mit den Kunststoff-Bediengriffen G1 oder G2 und mit einem Bedienstab komfortabel geöffnet und geschlossen werden (PB).

Anlagen mit Kurbelbedienung eignen sich besonders für große Fenster von bis zu 8,5 m² Fläche. Möglich macht das ein Kegelradgetriebe mit einer Übersetzung von 1:1. Die Anlage ist selbstbremsend und hält in jeder gewünschten Position. Für alle Anlagen kann eine Knickkurbel eingesetzt werden (PR).



Besonderen Komfort bieten Anlagen, die mit einem Motor ausgestattet sind. Verschiedene **Motorisierungssysteme** sind möglich: der **PowerView**® 18 V Motor von Luxaflex®, der 24 V Motor, der kompatibel ist mit **Somfy**-Komponenten oder der Motor **Ease Powered by Homematic IP**, der für das bestehende SmartHome-Systeme ideal ist (PE).

- Behang aus Polyester-Gewebe
- Waben in 25 mm Breite
- Schienen in den Farben weiß, beige, silbergrau, braun und anthrazit-metallic lackiert (ohne Mehrpreis) oder RAL-Farben (Mehrpreis)
- Kunststoffteile farblich angepasst, UV-beständig
- Polyesterschnüre Ø 0,9 mm bei PB; Ø 1,2 mm bei PR, PE und PV
- Edelstahlseil UV-beständig ummantelt, anthrazit
- Bedienung je nach Anlagentyp über Bediengriff (PB), Kurbelgetriebe (PR), 24 V-Motor (PE) oder PowerView® Motor (PV)
- Auf Wunsch mit Seitenschienen (Mehrpreis)
- Duette® Elan BO: max. Anlagenhöhe 300 cm
- Nicht erhältlich mit Duette® Architella
- Erhältlich mit: PowerView® 18 V Motor, 24 V Motor, Motor Ease Powered by Homematic IP (voraussichtlich lieferbar ab 3. Quartal 2021)
- Netzteile, Schalter, Steuerungen und weiteres Zubehör sind gesondert zu bestellen.

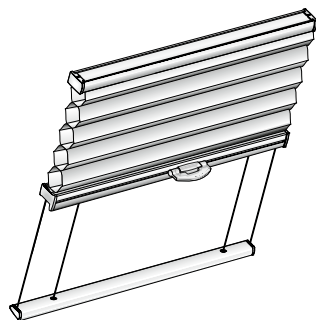
 PowerView®

 Somfy Komponenten

 Ease Powered by Homematic IP

Typenübersicht

für Plafond-Anlagen mit Stoffpaket oben

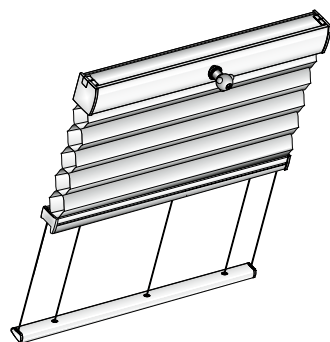


Typ PB 10

Anlage mit Griffbedienung.
Befestigung oben mit
Standardschiene, unten
mit Spannschiene.

Größenbereich	max. 6,0 m ²
Breite	min. 15 cm max. 150 cm*
Höhe	min. 10 cm max. 400 cm
Neigung	0° – 45°

* Abhängig von der Stoffbreite.

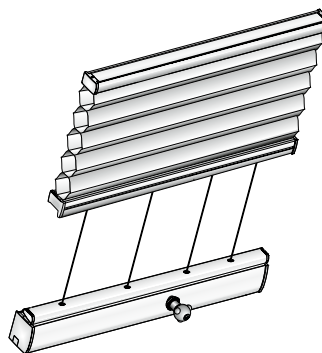


Typ PR 10

Anlage mit Kurbelgetriebe
in der Oberschiene und einer
beweglichen Schiene.
Befestigung oben mit
28 mm-Schiene, unten mit
Spannschiene.

Größenbereich	max. 8,5 m ²
Breite	min. 20 cm max. 230 cm*
Höhe	min. 10 cm max. 400 cm
Neigung	0° – 45°

* Abhängig von der Stoffbreite.

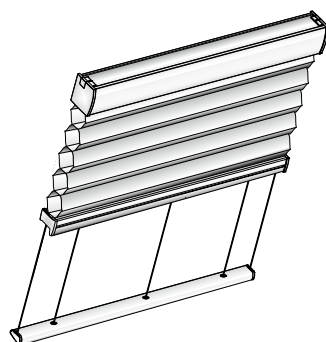


Typ PR 11

Anlage wie PR 10, jedoch
mit Kurbelgetriebe in der
Unterschiene und Standard-
schiene oben.

Größenbereich	max. 8,5 m ²
Breite	min. 20 cm max. 230 cm*
Höhe	min. 10 cm max. 400 cm
Neigung	0° – 45°

* Abhängig von der Stoffbreite.



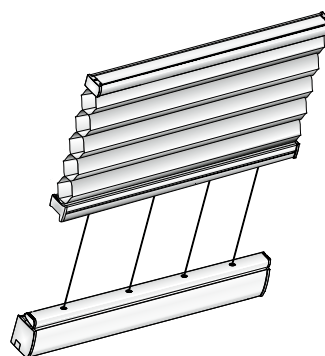
Typ PE 10, PE 10PV, PE 10IP

Anlage mit Motor in der
Oberschiene und einer
beweglichen Schiene.

Befestigung oben mit
28 mm-Schiene, unten mit
Spannschiene.

Größenbereich	max. 7,0 m ²
Breite	min. 55 cm max. 230 cm*
Höhe	min. 10 cm max. 430 cm
Neigung	0° – 45°

Mindestbreite mit integrier-
tem Funkempfänger 75 cm!



Typ PE 11, PE 11PV, PE 11IP

Anlage wie PE 10, jedoch mit
Motor in der Unterschiene und
Standardschiene oben.

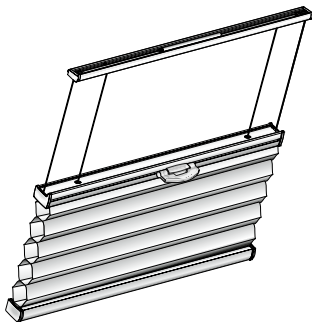
Größenbereich	max. 7,0 m ²
Breite	min. 55 cm max. 230 cm*
Höhe	min. 10 cm max. 430 cm
Neigung	0° – 45°

Mindestbreite mit integrier-
tem Funkempfänger 75 cm!



Typenübersicht

für Plafond-Anlagen mit Stoffpaket unten

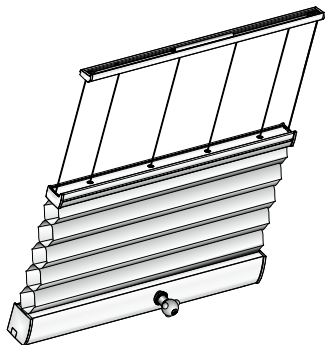


Typ PB 15

Anlage mit Griffbedienung.
Befestigung oben mit
Spannschiene, unten mit
Standardschiene

Größenbereich	max.	6,0 m ²
Breite	min.	15 cm
	max.	150 cm*
Höhe	min.	10 cm
	max.	400 cm
Neigung		0° – 45°

* Abhängig von der Stoffbreite.

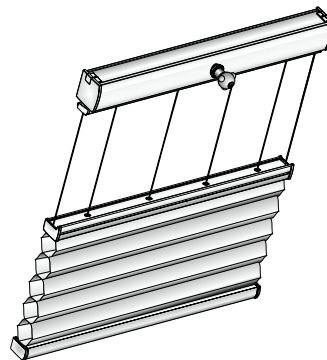


Typ PR 15

Anlage mit Kurbelgetriebe in
der Unterschiene und einer
beweglichen Schiene.
Befestigung oben mit
Spannschiene, unten mit
28 mm-Schiene.

Größenbereich	max.	8,5 m ²
Breite	min.	20 cm
	max.	230 cm*
Höhe	min.	10 cm
	max.	400 cm
Neigung		0° – 45°

* Abhängig von der Stoffbreite.

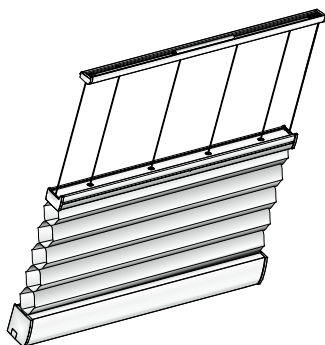


Typ PR 16

Anlage wie PR 15, jedoch mit
Kurbelgetriebe in der Ober-
schiene und Standardschiene
unten.

Größenbereich	max.	8,5 m ²
Breite	min.	20 cm
	max.	230 cm*
Höhe	min.	10 cm
	max.	400 cm
Neigung		0° – 45°

* Abhängig von der Stoffbreite.

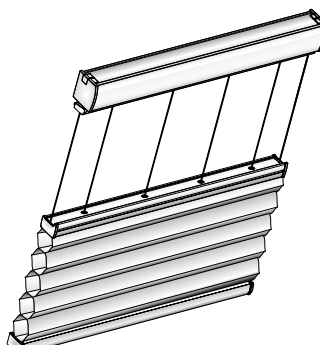


Typ PE 15

Anlage mit 24V-Motor in der
Unterschiene und einer
beweglichen Schiene.
Befestigung oben mit
Spannschiene, unten mit
28 mm-Schiene.

Größenbereich	max.	5,0 m ²
Breite	min.	40 cm
	max.	235 cm*
Höhe	min.	10 cm
	max.	400 cm
Neigung		0° – 45°

* Abhängig von der Stoffbreite.
Mindestbreite mit integriertem
Funkempfänger 75 cm!



Typ PE 16

Anlage wie PE 15, jedoch mit
Motor in der Oberschiene und
Standardschiene unten.

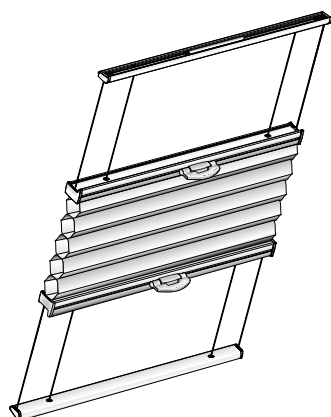
Größenbereich	max.	5,0 m ²
Breite	min.	40 cm
	max.	235 cm*
Höhe	min.	10 cm
	max.	400 cm
Neigung		0° – 45°

* Abhängig von der Stoffbreite.
Mindestbreite mit integriertem
Funkempfänger 75 cm!



Typenübersicht

für Plafond-Anlagen mit zwei beweglichen Schienen

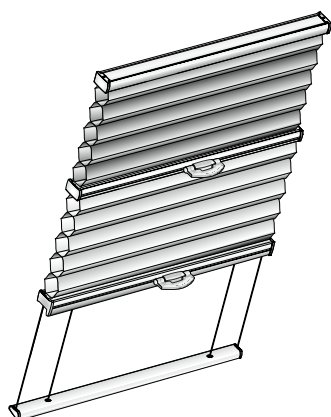


Typ PB 20

Anlage mit Griffbedienung.
Befestigung oben und unten
mit Spannschiene.
Dazwischen zwei bewegliche
Schienen.

Größenbereich	max.	6,0 m ²
Breite	min.	15 cm
	max.	150 cm*
Höhe	min.	10 cm
	max.	400 cm
Neigung		0° – 45°

* Abhängig von der Stoffbreite.

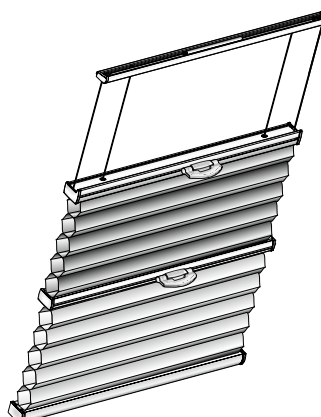


Typ PB 30

Anlage mit fest montierter
Oberschiene und zwei Stoffen,
die unabhängig voneinander
über zwei Bedienschiene
bewegt werden können.
Untere Befestigung mit
Spannschiene.

Größenbereich	max.	6,0 m ²
Breite	min.	15 cm
	max.	150 cm*
Höhe	min.	10 cm
	max.	400 cm
Neigung		0° – 45°

* Abhängig von der Stoffbreite.



Typ PB 35

Anlage wie PB 30, jedoch
mit Stoffpaketen unten,
fest montierter Unterschiene
und oberer Befestigung
über Spannschiene.

Größenbereich	max.	6,0 m ²
Breite	min.	15 cm
	max.	150 cm*
Höhe	min.	10 cm
	max.	400 cm
Neigung		0° – 45°

* Abhängig von der Stoffbreite.

Besonderer Hinweis zur Preisberechnung bei Anlagen mit zwei Stoffen

Alle Anlagen mit zwei Stoffen werden wie zwei getrennte Anlagen berechnet.

Beispiel: Anlagengröße B 80 cm × H 120 cm

oberer Stoff	Preisgruppe 2	317,- €
unterer Stoff	Preisgruppe 3	327,- €
Gesamtpreis		644,- €

Aufmaß und Bestellung

Hinweis

Seitenschienen sind bei Plafond-Anlagen aufgrund der Schwerkraft nur bis zu einer Anlagenhöhe von 150 cm lieferbar.

Aufgrund der Vielzahl an Formen und Möglichkeiten beachten Sie bitte das Kapitel

Aufmaß und Bestellung Sonderformen und Plafond-Anlagen

ab Seite 130.

Zur Preisfindung gilt immer die größte Höhe und die größte Breite.

Die Stoffbreiten finden Sie ab Seite 136.

Verkaufspreise

Plafond mit Bediengriff

Aufpreis Kurbel siehe unten

Höhe in cm	PG	Breite in cm																			
		40	50	60	70	80	90	100	110	120	130	140	150	160	170	180	190	200	210	220	230
340	1	319	363	408	453	498	542	587	632	676	722	767	811	856	900	946	990	1035	1079	1124	1169
	2	369	426	483	540	598	657	714	773	829	888	947	1003	1063	1120	1177	1236	1292	1352	1410	1467
	3	376	433	493	558	623	686	751	816	881	946	1010	1075	1140	1203	1270	1334	1398	1463	1528	1593
	4	418	493	568	642	715	790	865	938	1014	1088	1162	1236	1311	1385	1460	1533	1607	1682	1757	1832
	5	481	566	651	738	823	910	993	1079	1166	1251	1336	1421	1507	1593	1679	1763	1849	1934	2021	2105
360	1	329	375	421	466	513	559	605	651	698	744	790	836	882	928	975	1022	1067	1113	1159	1207
	2	377	439	502	564	626	688	750	814	876	937	1000	1063	1124	1186	1250	1312	1375	1436	1498	1561
	3	386	449	513	580	647	714	781	848	915	983	1050	1116	1184	1251	1319	1386	1454	1521	1588	1656
	4	431	509	588	667	744	821	898	975	1053	1131	1208	1285	1362	1438	1517	1594	1671	1748	1825	1904
	5	498	587	676	767	855	945	1032	1122	1210	1300	1388	1477	1565	1656	1745	1834	1922	2011	2100	2189
380	1	334	385	435	484	532	582	631	680	729	779	827	878	925	975	1024	1072	1122	1172	1220	1270
	2	392	455	519	582	646	711	774	837	900	965	1028	1092	1157	1220	1284	1348	1411	1475	1539	1603
	3	399	463	531	602	673	744	816	887	958	1028	1099	1170	1242	1313	1384	1455	1526	1597	1669	1739
	4	448	529	610	692	774	856	937	1020	1101	1182	1265	1346	1428	1509	1592	1673	1755	1837	1918	2000
	5	517	609	703	795	891	985	1078	1173	1266	1360	1454	1549	1642	1736	1830	1923	2019	2112	2206	2300
400	1	345	396	448	498	547	598	649	701	750	802	853	901	953	1003	1054	1104	1156	1207	1255	1307
	2	398	466	535	604	672	740	809	878	945	1012	1080	1148	1217	1286	1354	1422	1489	1559	1627	1695
	3	405	474	548	624	700	774	848	923	999	1072	1147	1222	1299	1373	1448	1522	1598	1672	1747	1822
	4	457	543	631	717	804	889	975	1063	1147	1234	1320	1407	1493	1577	1665	1750	1837	1923	2010	2096
	5	527	626	725	824	924	1023	1122	1221	1319	1419	1519	1618	1716	1815	1915	2013	2112	2212	2310	2410

Anzahl Träger/Spanschuhe

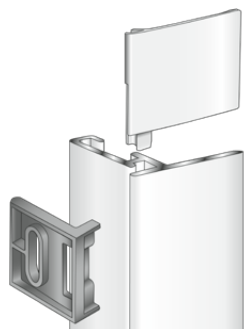
oben/unten	3/3	3/3	3/3	3/3	3/3	4/4	4/4	4/4	5/5	5/5	5/5	5/5	5/5	6/6	6/6	6/6	6/6	6/6	6/6	7/7	7/7
------------	-----	-----	-----	-----	-----	-----	-----	-----	-----	-----	-----	-----	-----	-----	-----	-----	-----	-----	-----	-----	-----

Aufpreis Montageprofil (gilt für 1 Profil inkl. Zubehör)

M1	12	14	16	18	20	23	25	28	30	32	34	37	40	42	44	46	48	52	54	57
----	----	----	----	----	----	----	----	----	----	----	----	----	----	----	----	----	----	----	----	----

Weitere Aufpreise und Zubehör auf Seite 86

Seitenschiene S1

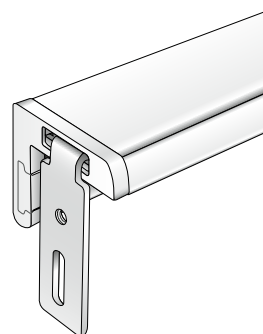


S1 Seitenschiene 90°/96°
zur seitlichen Abdichtung.
Mit Ausgleichplatte für 90°,
ohne Ausgleichplatte für 96°
schräge Glasleiste.

Inkl. Endkappen und
Schrauben. Erforderliche
Einbautiefe 25 mm.

Aufpreis laut Preistabelle

Montageprofil M1



M1 Montageprofil

zur Montage von Plafond-
Modellen und zur Schaffung
von Montagedistanzen
zur Hinterlüftung.

Inkl. 1 Profil mit Montage-
winkel, Scheiben, Muttern und
Schrauben; auf Wunsch
2 Profile (doppelter Aufpreis)

Aufpreis laut Preistabelle

Aufpreis für Kurbelbedienungen



PR-Anlage mit Kurbelantrieb

Kurbelantrieb fertig montiert,
Kegelradantrieb, Übersetzung 1:1,
selbstbremsend

Ausführung	€/Stk.
Aufpreis pro Anlage	96,80

Hinweis

Im Aufpreis ist nur der Kurbelantrieb mit dem Kegelradgetriebe
enthalten. Knickkurbeln können für mehrere Anlagen verwendet
werden und sind in unterschiedlichen Längen erhältlich. Sie müs-
sen daher gesondert bestellt werden (Zubehör Seite 86).

Aufpreise Motoren ab Seite 52



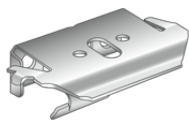
Erfahren Sie ab Seite 52 alles über unsere verschiedenen
Motorisierungssysteme wie den **PowerView®** 18 V Motor
von Luxaflex®, den 24 V Motor, der mit **Somfy**-Komponenten
kompatibel ist, das smarte **Bliss®** Motorsystem oder **Ease**,
der für das bestehende SmartHome-System Homematic IP
entwickelte Motor.

Alle angegebenen Preise sind unverbindlich empfohlene Endabnehmerpreise in Euro, einschließlich der derzeit gültigen gesetzlichen Mehrwertsteuer. Zwischengrößen berechnen wir zum nächsthöheren Preis. Motoren und Elektrozubehör werden zu Nettopreisen berechnet.

Zubehör

für Plafond-Anlagen

Clips und Träger



Universalträger (Clip) D1/W1

für alle 22 mm-Schienen zur Falz- oder Wandmontage (Standard)

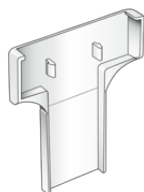
Ausführung	Art.Nr.	€/Stk.
silber	78000	1,30



Universalträger (Clip) D1/W1

für alle 28 mm-Schienen (Kurbel/Motor) zur Decken- oder Wandmontage (Standard)

Ausführung	Art.Nr.	€/Stk.
silber	78010	1,70



Abdeckkappe für Universalträger D1

für Träger 78000 und 78010 (Standard)

Ausführung	Art.Nr.	€/Stk.
weiß	78031	0,20
hellgrau	78032	0,20
braun	78033	0,20
anthrazit	78034	0,20
beige	78035	0,20



Füllkeil 11°

für Falzmontage (Standard), passt für Universal- und Spannschienenenträger

Ausführung	Art.Nr.	€/Stk.
glasklar	78120	0,40



Spannschienenenträger (Clip) D1

für Modelle mit Spannschiene zur Falzmontage (Standard) oder Wandmontage in Verbindung mit Winkel

Ausführung	Art.Nr.	€/Stk.
silber	78020	1,30



Abdeckkappe Spannschienenenträger

für Träger 78020 (Standard)

Ausführung	Art.Nr.	€/Stk.
weiß	78291	0,40
hellgrau	78292	0,40
braun	78293	0,40
anthrazit	78294	0,40
beige	78295	0,40



Distanzscheibe 8 mm

zum Hinterlüften bei Falzmontage, passt für Universal- und Spannschienenenträger

Ausführung	Art.Nr.	€/Stk.
glasklar	78130	0,40



Unterlegscheibe 1,5 mm

zum Niveauegleich bei Falzmontage; stapelbar, passt für Universal- und Spannschienenenträger

Ausführung	Art.Nr.	€/Stk.
glasklar	78340	0,20

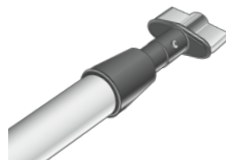
Bedienstäbe



Bedienstab

nur für Griff G1 und G2, inkl. ein Halter 20472

Ausführung	Art.Nr.	€/Set
40 cm	98004	26,40
100 cm	98010	30,30
125 cm	98012	32,80
150 cm	98015	35,40
175 cm	98017	38,00



Bedienstab verstellbar

nur für Griff G1 und G2, inkl. ein Halter 20473

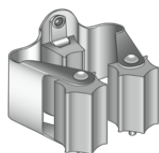
Ausführung	Art.Nr.	€/Set
200 – 300 cm	98030	48,10



Halter für Bedienstab

für Bedienstab 98004 – 98017

Ausführung	Art.Nr.	€/Stk.
grau	20472	2,20



Halter für Bedienstab verstellbar

für Bedienstab 98030

Ausführung	Art.Nr.	€/Stk.
silber/ grau	20473	6,60



Handkurbel

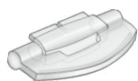
silberfarben, inkl. ein Halter

Ausführung	Art.Nr.	€/Set
40 cm	99004	58,30
100 cm	99010	60,60
150 cm	99015	62,90
200 cm	99020	66,90
250 cm	99025	71,40
300 cm	99030	74,80

Zubehör

für Plafond-Anlagen

Bediengriffe



Kunststoffgriff Standard G1		
Ausführung	Art.Nr.	€/Stk.
transparent	95340	2,80

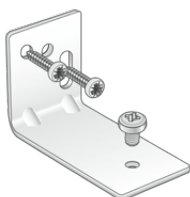


Kunststoffgriff Alternativ G2		
Ausführung	Art.Nr.	€/Stk.
glasklar	95341	2,80

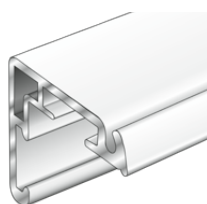
Winkel und Seitenschienen



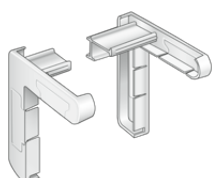
Wandwinkelset Mini W1		
Wandabstand der Anlage 10 mm (auf Wunsch)		
Ausführung	Art.Nr.	€/Set
weiß	78041	2,90
hellgrau	78042	2,90
braun	78043	2,90
anthrazit	78044	2,90
beige	78045	2,90



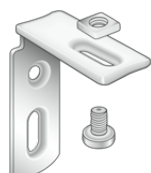
Wandwinkelset 40mm W3		
Wandabstand der Anlage 40 mm		
Ausführung	Art.Nr.	€/Set
weiß	78091	4,10
hellgrau	78092	4,10
braun	78093	4,10
anthrazit	78094	4,10
beige	78097	4,10



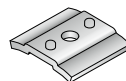
Montageprofil L-Form M1		
zur Verwendung mit den Montagewinkel-Sets		
Ausführung	Art.Nr.	€/Meter
weiß	71551	16,20
hellgrau	71552	16,20
braun	71553	16,20
anthrazit	71554	16,20
beige	71555	16,20



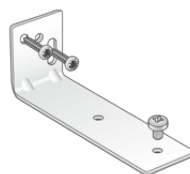
Endkappen für Montageprofil		
2er-Set		
Ausführung	Art.Nr.	€/Set
weiß	75081	2,00
hellgrau	75082	2,00
braun	75083	2,00
anthrazit	75084	2,00
beige	75085	2,00



Montagewinkel-Set lang (biegsam)		
zur Befestigung des Montageprofils		
Ausführung	Art.Nr.	€/Set
weiß	78191	3,20
hellgrau	78192	3,20
braun	78193	3,20
anthrazit	78194	3,20
beige	78195	3,20



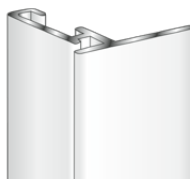
Schiebeplatte		
Ausführung	Art.Nr.	€/Stk.
M4 17×15 mm	71820	1,10



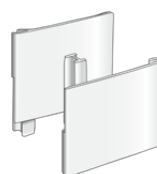
Wandwinkelset 70 mm W2		
Wandabstand der Anlage 70 mm		
Ausführung	Art.Nr.	€/Set
weiß	78051	4,30
hellgrau	78052	4,30
braun	78053	4,30
anthrazit	78054	4,30
beige	78055	4,30



Abdeckkappe für Wandwinkel		
für Winkel Mini, 40 mm und 70 mm		
Ausführung	Art.Nr.	€/Stk.
weiß	78061	0,60
hellgrau	78062	0,60
braun	78063	0,60
anthrazit	78064	0,60
beige	78065	0,60



Seitenschiene 96° S1		
Ausführung	Art.Nr.	€/Meter
weiß	71701	12,30
hellgrau	71702	13,10
braun	71703	13,10
anthrazit	71704	13,10
beige	71705	13,10



Endkappenset Seitenschiene 96°		
Ausführung	Art.Nr.	€/Set
weiß	75201	0,90
hellgrau	75202	0,90
braun	75203	0,90
anthrazit	75204	0,90
beige	75205	0,90



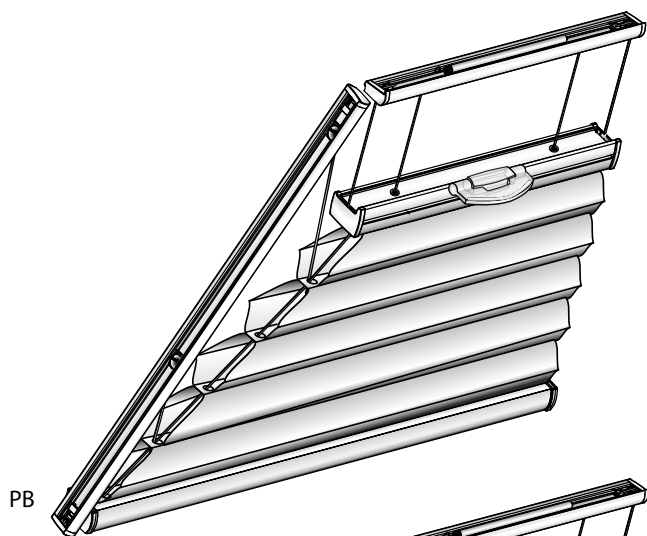
Ausgleichsplatte von 96° auf 90° S1		
Ausführung	Art.Nr.	€/Stk.
anthrazit	78204	0,90



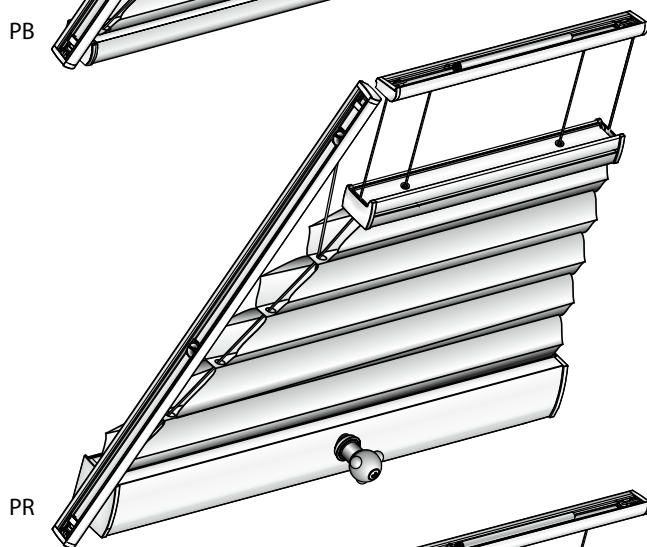
Montagezubehör		
Ausführung	Art.Nr.	€/Stk.
Madenschraube M4×4	17390	0,10
Vierkantschraube M4×4	78400	0,10
Unterlegscheibe M4	78410	0,10

Verspannte Plafond-Anlagen

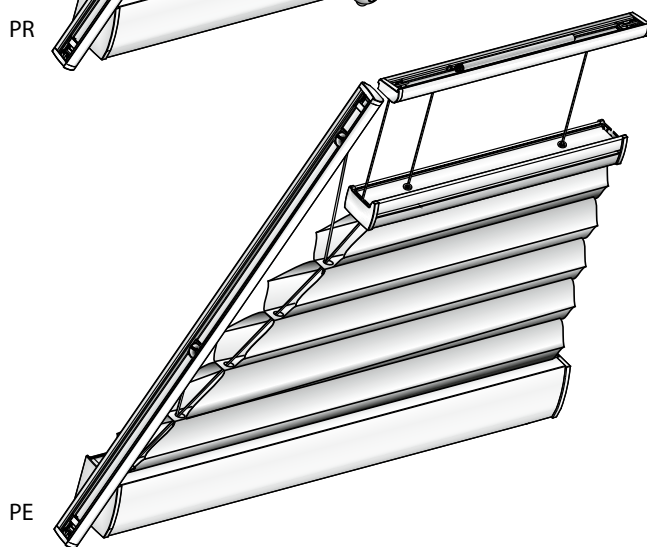
für Plafond-Fenster in Sonderformen



PB



PR



PE

Verspannte Plafond-Anlagen bieten attraktive Möglichkeiten, bis 4,5 m hohe Scheibenflächen dekorativ und modern mit Sonnenschutz zu versehen. Die sanfte Lichtsteuerung macht aus einem Wintergarten einen Ort zum Wohlfühlen.

Die Verspannung der Anlagen ermöglicht einen Einsatz auch im waagerechten Bereich. An höher gelegenen Fenstern können Plafond-Anlagen mit den Kunststoff-**Bediengriffen** G1 oder G2 und mit einem **Bedienstab** komfortabel geöffnet und geschlossen werden (**PB**).

Anlagen mit **Kurbelbedienung** eignen sich besonders für große Fenster von bis zu 8,5 m² Fläche. Möglich macht das ein Kegelradgetriebe mit einer Übersetzung von 1:1. Die Anlage ist selbstbremsend und hält in jeder gewünschten Position. Für alle Anlagen kann eine **Knickkurbel** eingesetzt werden (**PR**).



Besonderen Komfort bieten Anlagen, die mit einem Motor ausgestattet sind. Verschiedene **Motorisierungssysteme** sind möglich: der **PowerView**® 18 V Motor von Luxaflex®, der 24 V Motor, der kompatibel ist mit **Somfy**-Komponenten oder der Motor für **Ease Powered by Homematic IP**, der für das bestehende SmartHome-Systeme ideal ist (**PE**).

- Behang aus Polyester-Gewebe
- Waben in 25 mm Breite
- Schienen in den Farben weiß, beige, silbergrau, braun und anthrazit-metallic lackiert (ohne Mehrpreis) oder RAL-Farben (Mehrpriis)
- Kunststoffteile farblich angepasst, UV-beständig
- Polyesterschnüre Ø 0,9 mm; Ø 1,2 mm bei PR und PE
- Edelstahlseil UV-beständig ummantelt, anthrazit
- Bedienung je nach Anlagentyp über Bediengriff (**PB**), Kurbelgetriebe (**PR**) oder 18 V- oder 24 V-Motor (**PV/PE**)
- Auf Wunsch mit Seitenschienen (Aufpreis)
- Nicht erhältlich mit Duette® Architella
- Erhältlich mit: PowerView® 18 V Motor, 24 V Motor, Ease Powered by Homematic IP Motor (voraussichtlich lieferbar ab 3. Quartal 2021)
- Netzteile, Schalter, Steuerungen und weiteres Zubehör sind gesondert zu bestellen.



PowerView®



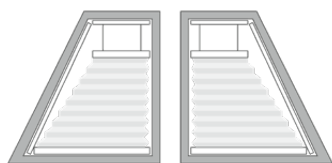
Somfy Komponenten



Ease Powered by Homematic IP

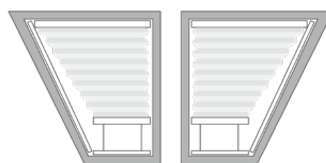
Typenübersicht

für Plafond-Fenster in Sonderformen



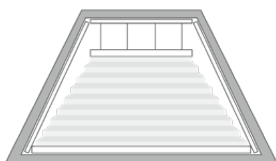
**Typ PB60 | PR60 |
PE60 | PE60 IP | PE60 PV**

für Trapezfenster mit einer
Schräge, schmale Breite oben



**Typ PB65 | PR65 |
PE65 | PE650 IP | PE65 PV**

für Trapezfenster mit einer
Schräge, schmale Breite unten



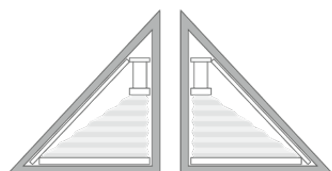
**Typ PB61 | PR61 |
PE61 | PE61 IP | PE61 PV**

für Trapezfenster mit zwei
Schrägen, schmale Breite oben



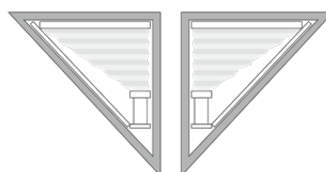
**Typ PB66 | PR66 |
PE66 | PE66 IP | PE66 PV**

für Trapezfenster mit zwei
Schrägen, schmale Breite unten



**Typ PB70 | PR70 |
PE70 | PE70 IP | PE70 PV**

für Dreieckfenster mit einer
Schräge, Spitze oben



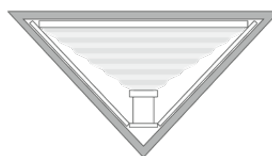
**Typ PB75 | PR75 |
PE75 | PE75 IP | PE75 PV**

für Dreieckfenster mit einer
Schräge, Spitze unten



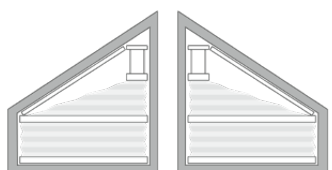
**Typ PB71 | PR71 |
PE71 | PE71 IP | PE71 PV**

für Dreieckfenster mit zwei
Schrägen, Spitze oben

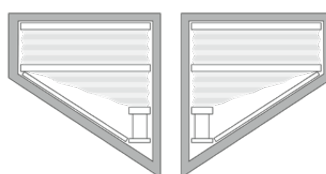


**Typ PB76 | PR76 |
PE76 | PE76 IP | PE76 PV**

für Dreieckfenster mit zwei
Schrägen, Spitze unten



Typ PB40
für Viereckfenster mit einer
Schräge, Spitze oben



Typ PB45
für Viereckfenster mit einer
Schräge, Spitze unten



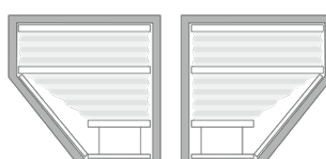
Typ PB41
für Fünfeckfenster mit zwei
Schrägen, Spitze oben



Typ PB46
für Fünfeckfenster mit zwei
Schrägen, Spitze unten



Typ PB80
für Fünfeckfenster mit einer
Schräge, schmale Breite oben



Typ PB85
für Fünfeckfenster mit einer
Schräge, schmale Breite unten



Typ PB81
für Sechseckfenster mit zwei
Schrägen, schmale Breite oben

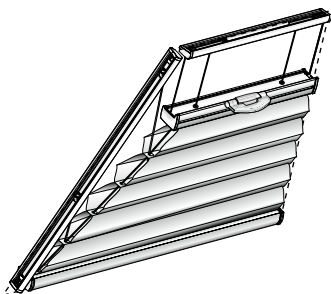


Typ PB86
für Sechseckfenster mit zwei
Schrägen, schmale Breite unten

Typenübersicht

für Plafond-Sonderformen

Trapez mit einem rechten Winkel



Typ PB 60

Anlage mit Griffbedienung.
Eine Schräge (links oder rechts),
schmale Breite oben.

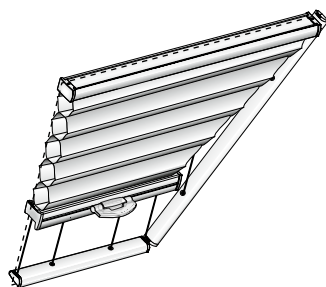
Größenbereich	
Breite oben	min. 12 cm
Breite unten	min. 15 cm
Breite unten	max. 150 cm*
Höhe	min. 25 cm
	max. 250 cm
Winkel	min. 10°
	max. 89°

Neigung 0–45°

* Abhängig von der Stoffbreite.

Wichtiger Hinweis

Die untere Schiene darf maximal
88 cm breiter sein als die obere.



Typ PB 65

Anlage mit Griffbedienung.
Eine Schräge (links oder rechts),
schmale Breite unten.

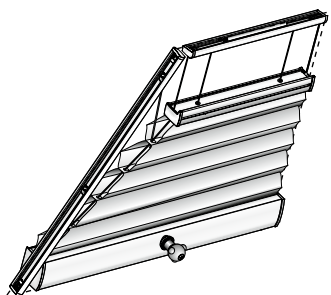
Größenbereich	
Breite oben	min. 15 cm
Breite oben	max. 150 cm*
Breite unten	min. 12 cm
Höhe	min. 25 cm
	max. 250 cm
Winkel	min. 10°
	max. 89°

Neigung 0–45°

* Abhängig von der Stoffbreite.

Wichtiger Hinweis

Die obere Schiene darf maximal
88 cm breiter sein als die untere.



Typ PR 60

Anlage mit Kurbelgetriebe.
Eine Schräge (links oder rechts),
schmale Breite oben.

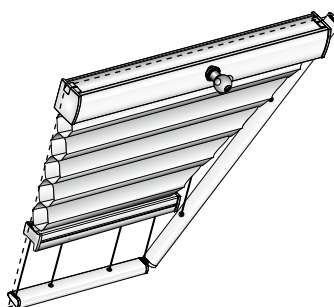
Größenbereich	
Breite oben	min. 12 cm
Breite unten	min. 26 cm
Breite unten	max. 230 cm*
Höhe	min. 25 cm
	max. 250 cm
Winkel	min. 10°
	max. 89°

Neigung 0–45°

* Abhängig von der Stoffbreite.

Wichtiger Hinweis

Die untere Schiene darf maximal
88 cm breiter sein als die obere.



Typ PR 65

Anlage mit Kurbelgetriebe.
Eine Schräge (links oder rechts),
schmale Breite unten.

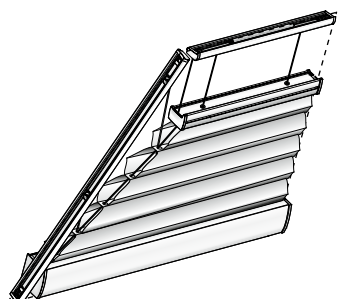
Größenbereich	
Breite oben	min. 26 cm
Breite oben	max. 230 cm*
Breite unten	min. 12 cm
Höhe	min. 25 cm
	max. 250 cm
Winkel	min. 10°
	max. 89°

Neigung 0–45°

* Abhängig von der Stoffbreite.

Wichtiger Hinweis

Die obere Schiene darf maximal
88 cm breiter sein als die untere.



Typ PE 60, PE 60PV, PE 60IP

Anlage mit 24V-Motor.
Eine Schräge (links oder rechts),
schmale Breite oben.

Größenbereich	
Breite oben	min. 12 cm
Breite unten	min. 40 cm ¹⁾
Breite unten	max. 230 cm*
Höhe	min. 25 cm
	max. 250 cm
Winkel	min. 10°
	max. 89°

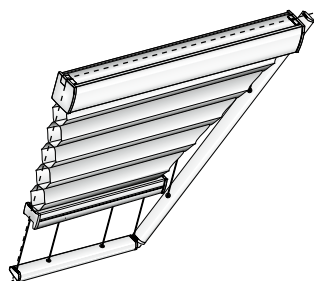
Neigung 0–45°

¹⁾ Mindestbreite mit integriertem
Funkempfänger unten 75 cm!

* Abhängig von der Stoffbreite.

Wichtiger Hinweis

Die untere Schiene darf maximal
88 cm breiter sein als die obere



Typ PE 65, PE 65PV, PE 65IP

Anlage mit 24V-Motor.
Eine Schräge (links oder rechts),
schmale Breite unten.

Größenbereich	
Breite oben	min. 40 cm ¹⁾
Breite oben	max. 230 cm*
Breite unten	min. 12 cm
Höhe	min. 25 cm
	max. 250 cm
Winkel	min. 10°
	max. 89°

Neigung 0–45°

¹⁾ Mindestbreite mit integriertem
Funkempfänger oben 75 cm!

* Abhängig von der Stoffbreite.

Wichtiger Hinweis

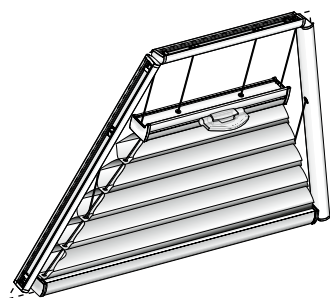
Die obere Schiene darf maximal
88 cm breiter sein als die untere.



Typenübersicht

für Plafond-Sonderformen

Trapez mit zwei Schrägen



Typ PB61

Anlage mit Griffbedienung.

Zwei Schrägen,
schmale Breite oben.

Größenbereich

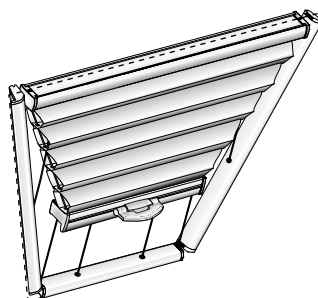
Breite oben	min.	12 cm
Breite unten	min.	15 cm
Breite unten	max.	150 cm*
Höhe	min.	25 cm
	max.	250 cm
Winkel	min.	10°
	max.	89°

Neigung 0–45°

* Abhängig von der Stoffbreite.

Wichtiger Hinweis

Die untere Schiene darf maximal 69 cm breiter sein als die obere.



Typ PB66

Anlage mit Griffbedienung.

Zwei Schrägen,
schmale Breite unten.

Größenbereich

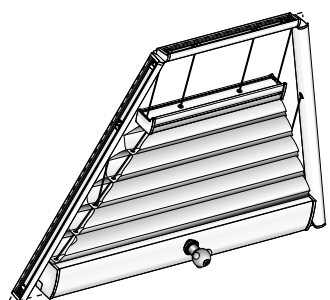
Breite oben	min.	15 cm
Breite oben	max.	150 cm*
Breite unten	min.	12 cm
Höhe	min.	25 cm
	max.	250 cm
Winkel	min.	10°
	max.	89°

Neigung 0–45°

* Abhängig von der Stoffbreite.

Wichtiger Hinweis

Die obere Schiene darf maximal 69 cm breiter sein als die untere.



Typ PR61

Anlage mit Kurbelgetriebe.

Zwei Schrägen,
schmale Breite oben.

Größenbereich

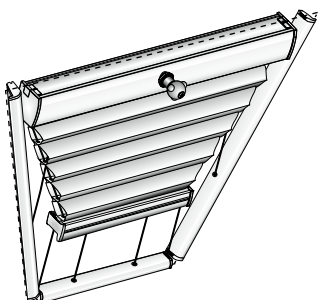
Breite oben	min.	12 cm
Breite unten	min.	26 cm
Breite unten	max.	230 cm*
Höhe	min.	25 cm
	max.	250 cm
Winkel	min.	10°
	max.	89°

Neigung 0–45°

* Abhängig von der Stoffbreite.

Wichtiger Hinweis

Die untere Schiene darf maximal 69 cm breiter sein als die obere.



Typ PR66

Anlage mit Kurbelgetriebe.

Zwei Schrägen,
schmale Breite unten.

Größenbereich

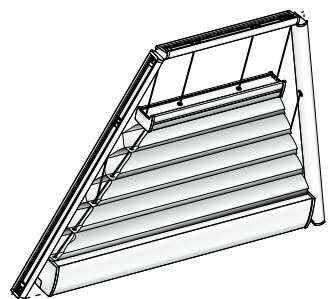
Breite oben	min.	26 cm
Breite oben	max.	230 cm*
Breite unten	min.	12 cm
Höhe	min.	25 cm
	max.	250 cm
Winkel	min.	10°
	max.	89°

Neigung 0–45°

* Abhängig von der Stoffbreite.

Wichtiger Hinweis

Die obere Schiene darf maximal 69 cm breiter sein als die untere.



Typ PE61, PE61 PV, PE61 IP

Anlage mit 24 V-Motor.

Zwei Schrägen,
schmale Breite oben.

Größenbereich

Breite oben	min.	12 cm
Breite unten	min.	40 cm ¹⁾
Breite unten	max.	230 cm*
Höhe	min.	25 cm
	max.	250 cm
Winkel	min.	10°
	max.	89°

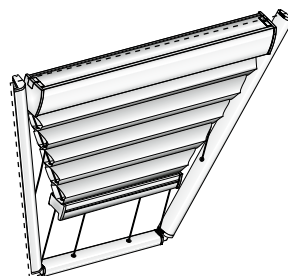
Neigung 0–45°

¹⁾ Mindestbreite mit integriertem Funkempfänger unten 75 cm!

* Abhängig von der Stoffbreite.

Wichtiger Hinweis

Die untere Schiene darf maximal 69 cm breiter sein als die obere.



Typ PE66, PE66 PV, PE66 IP

Anlage mit 24 V-Motor.

Zwei Schrägen,
schmale Breite unten.

Größenbereich

Breite oben	min.	40 cm ¹⁾
Breite oben	max.	230 cm*
Breite unten	min.	12 cm
Höhe	min.	25 cm
	max.	250 cm
Winkel	min.	10°
	max.	89°

Neigung 0–45°

¹⁾ Mindestbreite mit integriertem Funkempfänger oben 75 cm!

* Abhängig von der Stoffbreite.

Wichtiger Hinweis

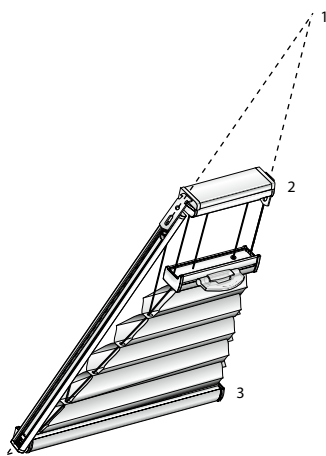
Die obere Schiene darf maximal 69 cm breiter sein als die untere.



Typenübersicht

für Plafond-Sonderformen

Dreieck mit einem rechten Winkel



Typ PB 70

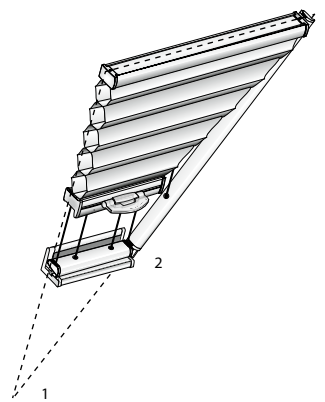
Anlage mit Griffbedienung.
Eine Schräge (links oder rechts), Spitze oben.

Größenbereich

Breite 1	min.	0 cm
Breite 2	min.	15 cm
Breite 3	max.	100 cm
Höhe	min.	25 cm
	max.	250 cm
Winkel	min.	10°
	max.	89°
Neigung		0–45°

Wichtiger Hinweis

Die untere Schiene darf maximal 88 cm breiter sein als die obere.



Typ PB 75

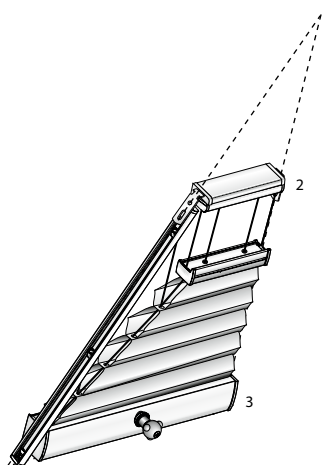
Anlage mit Griffbedienung.
Eine Schräge (links oder rechts), Spitze unten.

Größenbereich

Breite 2	min.	15 cm
Breite 3	max.	100 cm
Breite 1	min.	0 cm
Höhe	min.	25 cm
	max.	250 cm
Winkel	min.	10°
	max.	89°
Neigung		0–45°

Wichtiger Hinweis

Die obere Schiene darf maximal 88 cm breiter sein als die untere.



Typ PR 70

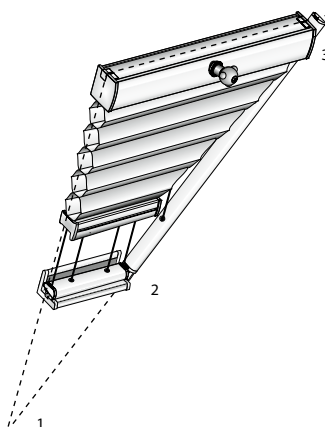
Anlage mit Kurbelgetriebe.
Eine Schräge (links oder rechts), Spitze oben.

Größenbereich

Breite 1	min.	0 cm
Breite 2	min.	26 cm
Breite 3	max.	100 cm
Höhe	min.	25 cm
	max.	250 cm
Winkel	min.	10°
	max.	89°
Neigung		0–45°

Wichtiger Hinweis

Die untere Schiene darf maximal 88 cm breiter sein als die obere.



Typ PR 75

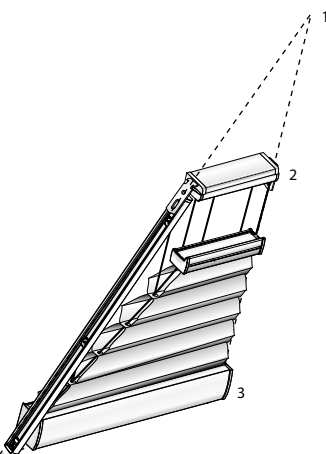
Anlage mit Kurbelgetriebe.
Eine Schräge (links oder rechts), Spitze unten.

Größenbereich

Breite 2	min.	26 cm
Breite 3	max.	100 cm
Breite 1	min.	0 cm
Höhe	min.	25 cm
	max.	250 cm
Winkel	min.	10°
	max.	89°
Neigung		0–45°

Wichtiger Hinweis

Die obere Schiene darf maximal 88 cm breiter sein als die untere.



Typ PE 70, PE 70PV, PE 70IP

Anlage mit 24V-Motor.
Eine Schräge (links oder rechts), Spitze oben.

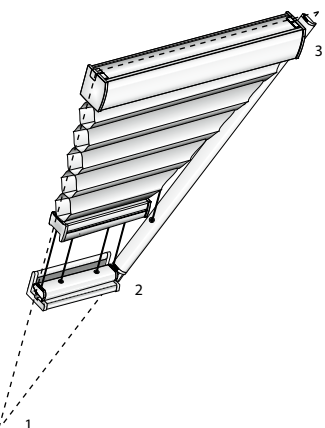
Größenbereich

Breite 1	min.	0 cm
Breite 2	min.	40 cm ¹⁾
Breite 3	max.	100 cm
Höhe	min.	25 cm
	max.	250 cm
Winkel	min.	10°
	max.	89°
Neigung		0–45°

¹⁾ Mindestbreite mit integriertem Funkempfänger unten 75 cm!

Wichtiger Hinweis

Die untere Schiene darf maximal 88 cm breiter sein als die obere.



Typ PE 75, PE 75PV, PE 75IP

Anlage mit 24V-Motor.
Eine Schräge (links oder rechts), Spitze unten.

Größenbereich

Breite 2	min.	40 cm ¹⁾
Breite 3	max.	100 cm
Breite 1	min.	0 cm
Höhe	min.	25 cm
	max.	250 cm
Winkel	min.	10°
	max.	89°
Neigung		0–45°

¹⁾ Mindestbreite mit integriertem Funkempfänger unten 75 cm!

Wichtiger Hinweis

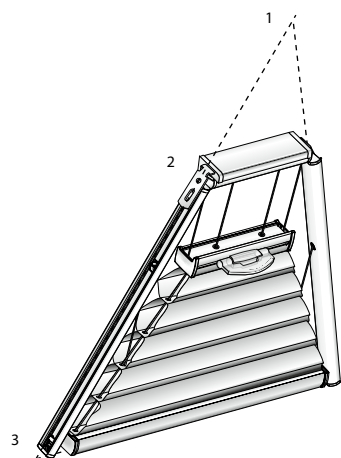
Die obere Schiene darf maximal 88 cm breiter sein als die untere.



Typenübersicht

für Plafond-Sonderformen

Dreieck mit zwei Schrägen



Typ PB 71

Anlage mit Griffbedienung.
Zwei Schrägen, Spitze oben.

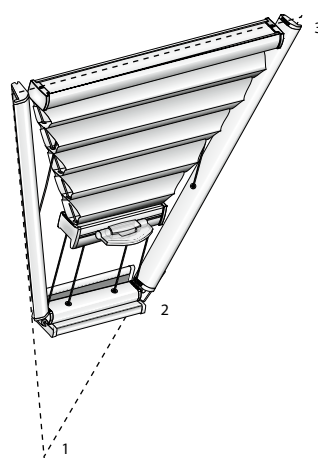
Größenbereich	
Breite 1	min. 0 cm
Breite 2	min. 15 cm
Breite 3	max. 150 cm*
Höhe	min. 25 cm
	max. 250 cm
Winkel	min. 10°
	max. 89°

Neigung 0–45°

* Abhängig von der Stoffbreite.

Wichtiger Hinweis

Die untere Schiene darf maximal 75 cm breiter sein als die obere.



Typ PB 76

Anlage mit Griffbedienung.
Zwei Schrägen, Spitze unten.

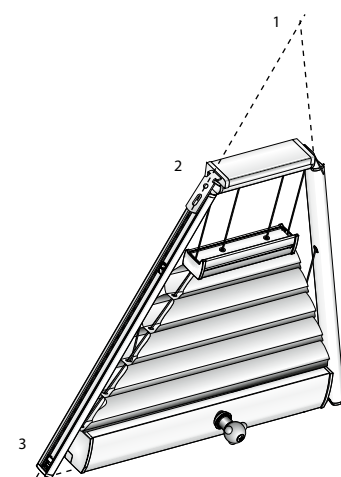
Größenbereich	
Breite 2	min. 15 cm
Breite 3	max. 150 cm*
Breite 1	min. 0 cm
Höhe	min. 25 cm
	max. 250 cm
Winkel	min. 10°
	max. 89°

Neigung 0–45°

* Abhängig von der Stoffbreite.

Wichtiger Hinweis

Die obere Schiene darf maximal 75 cm breiter sein als die untere.



Typ PR 71

Anlage mit Kurbelgetriebe.
Zwei Schrägen, Spitze oben.

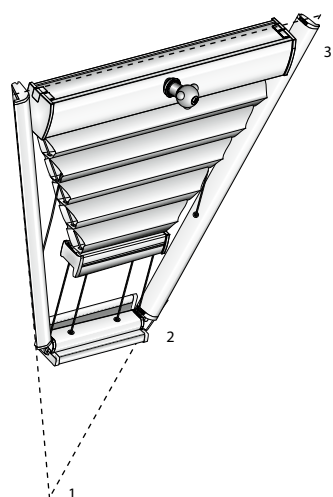
Größenbereich	
Breite 1	min. 0 cm
Breite 2	min. 26 cm
Breite 3	max. 150 cm*
Höhe	min. 25 cm
	max. 250 cm
Winkel	min. 10°
	max. 89°

Neigung 0–45°

* Abhängig von der Stoffbreite.

Wichtiger Hinweis

Die untere Schiene darf maximal 75 cm breiter sein als die obere.



Typ PR 76

Anlage mit Kurbelgetriebe.
Zwei Schrägen, Spitze unten.

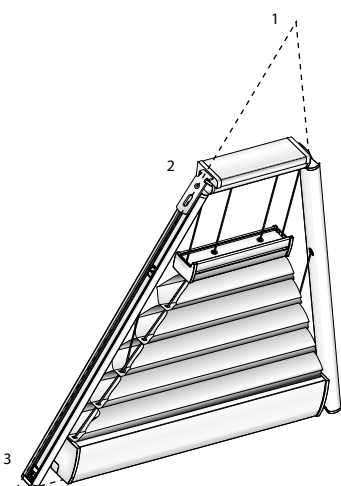
Größenbereich	
Breite 2	min. 26 cm
Breite 3	max. 150 cm*
Breite 1	min. 0 cm
Höhe	min. 25 cm
	max. 250 cm
Winkel	min. 10°
	max. 89°

Neigung 0–45°

* Abhängig von der Stoffbreite.

Wichtiger Hinweis

Die obere Schiene darf maximal 75 cm breiter sein als die untere.



Typ PE 71, PE 71 PV, PE 71 IP

Anlage mit 24V-Motor.
Zwei Schrägen, Spitze oben.

Größenbereich	
Breite 1	min. 0 cm
Breite 2	min. 40 cm ¹⁾
Breite 3	max. 150 cm*
Höhe	min. 25 cm
	max. 250 cm
Winkel	min. 10°
	max. 89°

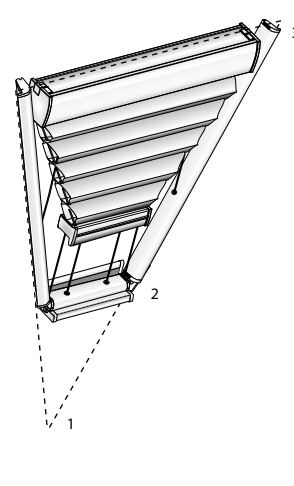
Neigung 0–45°

¹⁾ Mindestbreite mit integriertem Funkempfänger unten 75 cm!

* Abhängig von der Stoffbreite.

Wichtiger Hinweis

Die untere Schiene darf maximal 75 cm breiter sein als die obere.



Typ PE 76, PE 76 PV, PE 76 IP

Anlage mit 24V-Motor.
Zwei Schrägen, Spitze unten.

Größenbereich	
Breite 2	min. 40 cm ¹⁾
Breite 3	max. 150 cm*
Breite 1	min. 0 cm
Höhe	min. 25 cm
	max. 250 cm
Winkel	min. 10°
	max. 89°

Neigung 0–45°

¹⁾ Mindestbreite mit integriertem Funkempfänger oben 75 cm!

* Abhängig von der Stoffbreite.

Wichtiger Hinweis

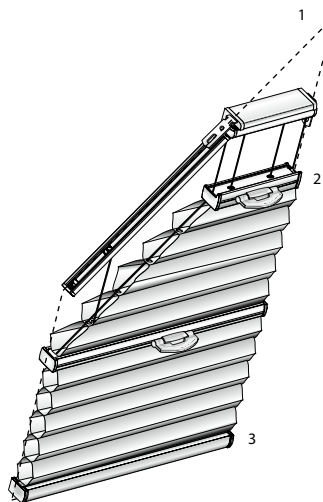
Die obere Schiene darf maximal 75 cm breiter sein als die untere.



Typenübersicht

für Plafond-Sonderformen

Viereck mit einer Schräge



Typ PB 40

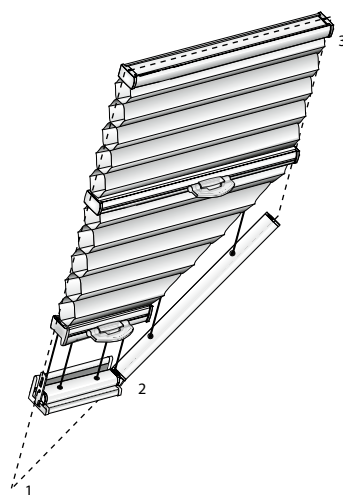
Anlage mit Griffbedienung.
Eine Schräge (links oder rechts),
Spitze oben.

Größenbereich

Breite 1	min.	0 cm
Breite 2	min.	15 cm
Breite 3	max.	100 cm
Höhe	min.	30 cm
	max.	250 cm
Winkel	min.	10°
	max.	60°
Neigung		0–45°

Wichtiger Hinweis

Die untere Schiene darf maximal
88 cm breiter sein als die obere.



Typ PB 45

Anlage mit Griffbedienung.
Eine Schräge (links oder rechts),
Spitze unten.

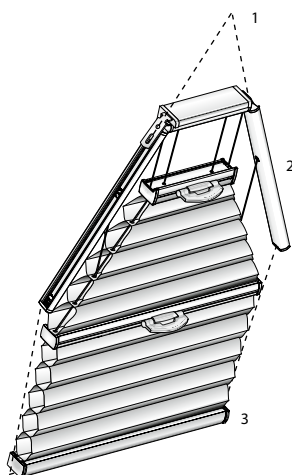
Größenbereich

Breite 3	min.	15 cm
Breite 2	max.	100 cm
Breite 1	min.	0 cm
Höhe	min.	30 cm
	max.	250 cm
Winkel	min.	10°
	max.	60°
Neigung		0–45°

Wichtiger Hinweis

Die obere Schiene darf maximal
88 cm breiter sein als die untere.

Fünfeck mit zwei Schrägen



Typ PB 41

Anlage mit Griffbedienung.
Zwei Schrägen, Spitze oben.

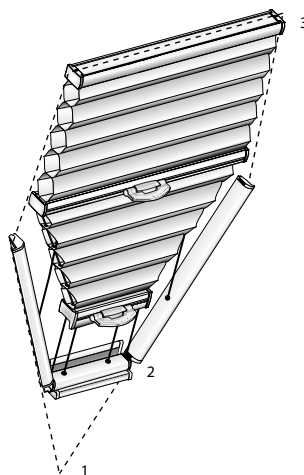
Größenbereich

Breite 1	min.	0 cm
Breite 2	min.	15 cm
Breite 3	max.	150 cm*
Höhe	min.	30 cm
	max.	250 cm
Winkel	min.	10°
	max.	60°
Neigung		0–45°

* Abhängig von der Stoffbreite.

Wichtiger Hinweis

Die untere Schiene darf maximal
75 cm breiter sein als die obere.



Typ PB 46

Anlage mit Griffbedienung.
Zwei Schrägen, Spitze unten.

Größenbereich

Breite 3	min.	15 cm
Breite 2	max.	150 cm*
Breite 1	min.	0 cm
Höhe	min.	30 cm
	max.	250 cm
Winkel	min.	10°
	max.	60°
Neigung		0–45°

* Abhängig von der Stoffbreite.

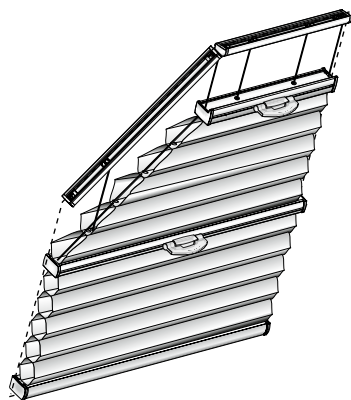
Wichtiger Hinweis

Die obere Schiene darf maximal
75 cm breiter sein als die untere.

Typenübersicht

für Plafond-Sonderformen

Fünfeck mit einer Schräge



Typ PB 80

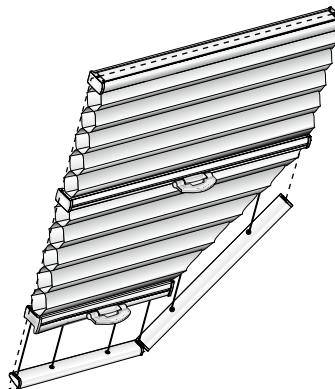
Anlage mit Griffbedienung.
Eine Schräge (links oder rechts),
schmale Breite oben.

Größenbereich

Breite oben	min.	12 cm
Breite unten	min.	40 cm
Breite unten	max.	100 cm
Höhe	min.	30 cm
	max.	250 cm
Winkel	min.	10°
	max.	60°
Neigung		0–45°

Wichtiger Hinweis

Die untere Schiene darf maximal
88cm breiter sein als die obere.



Typ PB 85

Anlage mit Griffbedienung.
Eine Schräge (links oder rechts),
schmale Breite unten.

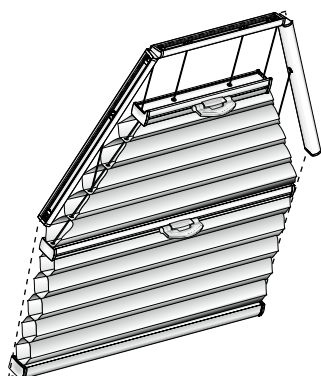
Größenbereich

Breite oben	min.	40 cm
Breite oben	max.	100 cm
Breite unten	min.	12 cm
Höhe	min.	30 cm
	max.	250 cm
Winkel	min.	10°
	max.	60°
Neigung		0–45°

Wichtiger Hinweis

Die obere Schiene darf maximal
88cm breiter sein als die untere.

Sechseck mit zwei Schrägen



Typ PB 81

Anlage mit Griffbedienung.
Zwei Schrägen,
schmale Breite oben.

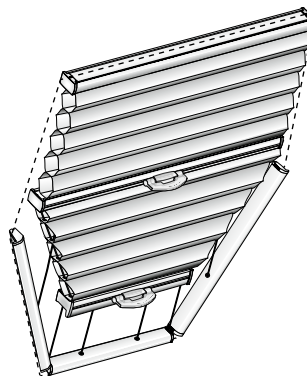
Größenbereich

Breite oben	min.	12 cm
Breite unten	min.	40 cm
Breite unten	max.	150 cm*
Höhe	min.	30 cm
	max.	250 cm
Winkel	min.	10°
	max.	60°
Neigung		0–45°

* Abhängig von der Stoffbreite.

Wichtiger Hinweis

Die untere Schiene darf maximal
69cm breiter sein als die obere.



Typ PB 86

Anlage mit Griffbedienung.
Zwei Schrägen,
schmale Breite unten.

Größenbereich

Breite oben	min.	40 cm
Breite oben	max.	150 cm*
Breite unten	min.	12 cm
Höhe	min.	30 cm
	max.	250 cm
Winkel	min.	10°
	max.	60°
Neigung		0–45°

* Abhängig von der Stoffbreite.

Wichtiger Hinweis

Die obere Schiene darf maximal
69cm breiter sein als die untere.

Verkaufspreise

Plafond-Sonderformen mit Bediengriff

Aufpreis Kurbel Seite 97

Höhe in cm	PG	Breite in cm																			
		40	50	60	70	80	90	100	110	120	130	140	150	160	170	180	190	200	210	220	230
80	1	294	332	371	409	448	485	524	562	601	645	690	735	781	827	875	915	955	997	1036	1077
	2	299	340	382	426	470	514	558	601	646	695	747	798	849	903	956	1003	1049	1096	1142	1188
	3	306	348	388	435	476	524	566	610	656	707	757	806	858	910	965	1010	1056	1109	1153	1201
	4	330	382	435	486	540	592	645	696	749	801	854	905	958	1010	1063	1114	1166	1219	1270	1323
	5	381	441	501	560	620	681	740	801	860	921	981	1041	1101	1162	1221	1280	1342	1401	1462	1522
90	1	317	355	394	432	470	508	547	585	624	667	712	758	803	850	898	939	979	1019	1059	1099
	2	323	367	410	454	499	542	586	629	674	724	774	827	879	933	988	1034	1079	1125	1172	1219
	3	343	385	426	466	508	554	601	648	695	741	789	835	887	939	1007	1044	1088	1136	1182	1236
	4	370	424	476	530	583	638	692	745	799	854	906	960	1013	1068	1122	1175	1229	1283	1336	1390
	5	424	485	548	609	672	734	795	857	920	980	1042	1104	1166	1228	1289	1352	1412	1475	1537	1599
100	1	343	385	426	466	508	549	590	630	672	719	768	816	866	916	968	1011	1055	1097	1141	1184
	2	352	398	444	491	535	581	626	671	716	769	821	875	930	985	1041	1088	1135	1184	1231	1278
	3	360	407	454	502	547	597	648	700	749	800	850	901	952	1002	1052	1103	1154	1203	1255	1306
	4	396	454	513	571	628	686	745	803	862	920	978	1036	1094	1152	1210	1268	1327	1385	1442	1500
	5	458	524	590	656	723	790	857	924	990	1057	1124	1191	1258	1324	1392	1459	1526	1593	1659	1726
110	1	352	394	435	475	516	558	598	639	681	728	777	826	876	925	977	1020	1064	1107	1151	1194
	2	366	414	461	508	553	601	647	694	741	795	849	904	960	1018	1076	1124	1174	1222	1273	1321
	3	374	422	471	519	568	619	673	726	780	832	886	939	992	1045	1098	1152	1204	1257	1311	1364
	4	408	470	530	591	652	713	773	835	897	958	1019	1079	1141	1201	1264	1324	1385	1447	1507	1568
	5	466	538	608	679	750	820	891	960	1031	1101	1172	1241	1312	1382	1452	1522	1593	1662	1734	1803
120	1	358	400	444	487	530	572	615	657	700	749	799	849	901	953	1005	1049	1094	1140	1184	1229
	2	374	422	471	519	569	618	668	716	767	824	881	939	999	1058	1120	1172	1223	1276	1328	1380
	3	384	430	480	532	590	647	703	760	817	875	932	989	1045	1102	1159	1217	1274	1331	1386	1443
	4	415	481	547	612	678	744	809	875	941	1005	1070	1136	1202	1267	1333	1399	1464	1529	1595	1661
	5	476	552	628	704	780	855	931	1005	1080	1156	1231	1307	1383	1458	1533	1608	1684	1759	1834	1910
130	1	377	422	466	512	554	600	644	688	732	777	828	881	933	988	1041	1088	1134	1180	1226	1273
	2	391	443	495	548	600	653	705	759	811	864	924	987	1048	1112	1176	1232	1287	1342	1397	1452
	3	400	453	505	558	615	673	732	790	848	906	965	1022	1080	1140	1198	1256	1314	1373	1431	1488
	4	439	506	573	640	707	773	840	908	975	1042	1109	1176	1244	1311	1378	1443	1510	1577	1646	1713
	5	505	582	659	736	814	891	968	1045	1122	1199	1276	1353	1430	1507	1584	1661	1738	1815	1892	1969
140	1	385	432	480	526	572	618	664	711	757	802	848	902	956	1012	1032	1116	1164	1211	1260	1307
	2	404	458	513	568	623	676	732	787	839	894	949	1012	1077	1142	1209	1265	1322	1378	1433	1491
	3	426	475	525	575	636	695	757	817	878	939	1000	1060	1122	1182	1244	1305	1365	1427	1487	1547
	4	452	521	591	661	730	800	871	941	1010	1079	1151	1220	1289	1361	1430	1499	1570	1640	1709	1780
	5	520	600	679	759	839	921	1001	1080	1162	1242	1322	1402	1484	1564	1643	1725	1805	1885	1966	2047
150	1	402	449	496	543	592	639	688	735	783	831	879	926	983	1041	1070	1148	1197	1246	1295	1344
	2	417	475	534	592	649	707	765	824	882	939	998	1055	1123	1191	1261	1321	1379	1439	1498	1558
	3	426	484	542	601	659	723	787	849	913	977	1040	1103	1166	1230	1294	1356	1420	1484	1547	1610
	4	465	539	612	685	758	831	904	977	1049	1123	1195	1268	1342	1414	1487	1560	1632	1706	1778	1851
	5	538	620	704	788	872	955	1040	1123	1208	1290	1374	1459	1542	1627	1709	1794	1878	1961	2045	2128
160	1	409	461	512	562	614	664	715	768	818	869	921	971	1022	1084	1125	1197	1248	1300	1353	1405
	2	432	493	553	615	676	738	799	860	922	982	1045	1106	1166	1239	1312	1374	1437	1498	1561	1623
	3	439	502	562	626	684	750	817	883	949	1015	1080	1146	1212	1278	1344	1410	1476	1542	1608	1673
	4	484	560	636	712	788	864	939	1015	1091	1166	1242	1318	1394	1470	1546	1621	1697	1773	1849	1925
	5	558	645	732	818	905	992	1079	1166	1255	1342	1429	1516	1603	1690	1777	1866	1953	2039	2126	2213
170	1	429	481	531	582	635	685	738	789	840	892	944	996	1047	1099	1151	1212	1265	1317	1370	1420
	2	452	514	576	638	702	765	828	892	955	1019	1082	1145	1209	1270	1346	1410	1474	1537	1602	1665
	3	473	531	590	648	710	778	846	914	982	1050	1120	1189	1257	1326	1394	1462	1531	1599	1668	1736
	4	502	580	658	736	815	894	972	1050	1131	1209	1288	1366	1445	1525	1603	1681	1761	1839	1918	1997
	5	575	666	757	847	938	1028	1118	1209	1299	1390	1481	1572	1662	1753	1843	1934	2024	2115	2206	2297
180	1	436	492	548	604	658	713	768	824	878	933	988	1044	1098	1153	1208	1264	1318	1373	1428	1484
	2	463	530	597	664	732	798	865	932	998	1065	1132	1199	1265	1332	1399	1465	1532	1599	1665	1733
	3	492	551	610	671	739	811	876	944	1018	1089	1162	1233	1306	1379	1451	1524	1595	1668	1741	1813
	4	504	587	671	754	836	920	1002	1086	1169	1252	1335	1419	1503	1585	1669	1752	1835	1918	2001	2083
	5	579	674	770	866	961	1057	1153	1248	1344	1440	1536	1631	1727	1823	1918	2014	2110	2206	2301	2397

Aufpreise und Zubehör auf Seite 98–99

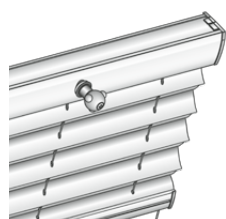
Verkaufspreise

Plafond-Sonderformen mit Bediengriff

Aufpreis Kurbel siehe unten

Höhe in cm	PG	Breite in cm																			
		40	50	60	70	80	90	100	110	120	130	140	150	160	170	180	190	200	210	220	230
190	1	446	502	558	614	671	726	783	839	895	953	1009	1066	1122	1179	1235	1290	1348	1404	1461	1517
	2	477	544	612	679	748	816	884	953	1021	1089	1158	1225	1294	1362	1430	1498	1566	1635	1702	1771
	3	501	562	625	686	759	834	908	982	1058	1133	1208	1283	1357	1432	1507	1582	1658	1733	1806	1881
	4	525	612	700	787	872	958	1045	1131	1217	1304	1389	1475	1561	1648	1734	1819	1906	1992	2078	2164
	5	606	705	805	904	1002	1102	1201	1299	1399	1498	1596	1696	1795	1894	1993	2092	2191	2290	2389	2489
200	1	455	513	570	627	685	744	801	859	916	975	1034	1091	1150	1208	1265	1323	1380	1439	1497	1554
	2	483	553	625	695	767	837	908	980	1050	1122	1192	1265	1335	1407	1477	1549	1620	1691	1762	1833
	3	512	575	638	702	773	849	925	1001	1078	1154	1230	1307	1383	1459	1535	1612	1687	1763	1840	1916
	4	540	627	714	801	889	977	1065	1152	1240	1327	1415	1503	1591	1678	1766	1852	1939	2028	2115	2203
	5	619	721	821	922	1022	1123	1223	1324	1425	1526	1627	1727	1828	1928	2030	2131	2232	2332	2433	2533
210	1	480	540	601	662	723	783	845	905	967	1027	1088	1150	1210	1269	1331	1392	1452	1514	1574	1635
	2	510	585	659	734	809	882	956	1030	1104	1178	1252	1327	1400	1475	1548	1623	1697	1771	1845	1918
	3	518	592	667	744	816	897	979	1059	1142	1222	1304	1385	1466	1548	1629	1709	1792	1872	1955	2035
	4	565	658	751	845	938	1032	1125	1219	1312	1405	1499	1593	1686	1780	1873	1967	2060	2154	2246	2341
	5	650	758	865	971	1079	1187	1295	1401	1509	1617	1725	1832	1938	2047	2154	2262	2368	2476	2584	2692
220	1	482	543	606	668	730	792	855	916	979	1042	1104	1166	1229	1290	1353	1417	1478	1541	1603	1665
	2	515	590	664	739	812	887	960	1035	1109	1182	1257	1331	1405	1480	1553	1628	1701	1775	1850	1924
	3	525	601	676	752	831	914	999	1082	1166	1250	1334	1418	1500	1585	1669	1753	1837	1921	2004	2089
	4	571	667	762	858	955	1050	1148	1245	1341	1438	1533	1630	1727	1823	1920	2015	2112	2208	2306	2402
	5	656	767	877	988	1098	1209	1321	1431	1542	1652	1763	1876	1986	2097	2207	2319	2430	2540	2651	2761
230	1	486	551	616	681	744	807	872	935	999	1064	1126	1190	1255	1318	1382	1447	1509	1573	1638	1701
	2	530	607	684	761	838	915	992	1069	1146	1223	1300	1378	1455	1532	1609	1686	1763	1840	1917	1994
	3	547	620	695	770	846	930	1013	1097	1181	1265	1350	1432	1516	1601	1684	1768	1851	1936	2020	2103
	4	588	684	780	876	972	1068	1165	1261	1357	1455	1551	1648	1744	1840	1937	2033	2130	2225	2322	2418
	5	675	787	897	1008	1118	1229	1340	1451	1562	1672	1783	1895	2005	2116	2226	2338	2450	2560	2671	2781
240	1	493	558	623	686	750	814	878	942	1005	1069	1133	1197	1261	1324	1388	1452	1516	1580	1643	1707
	2	534	614	693	772	853	933	1012	1092	1172	1252	1332	1411	1493	1572	1651	1733	1812	1891	1972	2052
	3	551	628	705	782	862	946	1032	1116	1202	1287	1373	1458	1543	1628	1714	1797	1883	1968	2054	2138
	4	598	696	795	893	991	1088	1187	1285	1383	1480	1577	1676	1774	1872	1969	2068	2166	2264	2361	2460
	5	688	801	914	1027	1140	1252	1364	1477	1590	1702	1815	1927	2041	2153	2265	2378	2490	2604	2715	2828
250	1	494	561	628	695	762	828	895	963	1028	1096	1163	1230	1296	1363	1430	1496	1563	1630	1696	1763
	2	542	623	702	781	862	942	1021	1102	1181	1261	1342	1421	1500	1582	1661	1741	1821	1901	1981	2060
	3	554	635	714	793	879	967	1055	1142	1230	1317	1405	1494	1581	1669	1756	1844	1931	2020	2106	2194
	4	605	706	809	911	1011	1112	1212	1313	1414	1515	1615	1717	1818	1918	2020	2120	2221	2321	2423	2523
	5	700	815	931	1046	1163	1278	1394	1509	1627	1742	1858	1975	2090	2206	2322	2438	2554	2671	2786	2902

Aufpreis für Kurbelbedienungen



PR-Anlage mit Kurbelantrieb

Kurbelantrieb fertig montiert,
Kegelradantrieb, Übersetzung 1:1,
selbstbremsend

Ausführung	€/Stk.
Aufpreis pro Anlage	96,80

Hinweis

Im Aufpreis ist nur der Kurbelantrieb mit dem Kegelradgetriebe enthalten. Knickkurbeln können für mehrere Anlagen verwendet werden und sind in unterschiedlichen Längen erhältlich. Sie müssen daher gesondert bestellt werden (Zubehör Seite 98).

Aufpreise und Zubehör auf Seite 98–99

Aufpreise Motoren ab Seite 52

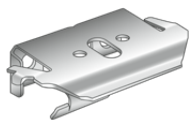


Erfahren Sie ab Seite 52 alles über unsere verschiedenen Motorisierungssysteme wie den **PowerView®** 18V Motor von Luxaflex®, den 24 V Motor, der mit **Somfy**-Komponenten kompatibel ist, das smarte **Bliss®** Motorsystem oder **Ease**, der für das bestehende SmartHome-System Homematic IP entwickelte Motor.

Zubehör

für Plafond-Sonderformen

Clips und Träger



Universalträger (Clip) D1/W1

für alle 22 mm-Schienen
zur Falz- oder Wandmontage (Standard)

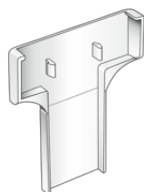
Ausführung	Art.Nr.	€/Stk.
silber	78000	1,30



Universalträger (Clip) D1/W1

für alle 28 mm-Schienen (Kurbel/Motor) zur
Decken- oder Wandmontage (Standard)

Ausführung	Art.Nr.	€/Stk.
silber	78010	1,70



Abdeckkappe für Universalträger D1

für Träger 78000 und 78010 (Standard)

Ausführung	Art.Nr.	€/Stk.
weiß	78031	0,20
hellgrau	78032	0,20
braun	78033	0,20
anthrazit	78034	0,20
beige	78035	0,20



Füllkeil 11°

für Falzmontage (Standard), passt für
Universal- und Spannschienenträger

Ausführung	Art.Nr.	€/Stk.
glasklar	78120	0,40



Spannschienenträger (Clip) D1

für Modelle mit Spannschiene zur Falz-
montage (Standard) oder Wandmontage
in Verbindung mit Winkel

Ausführung	Art.Nr.	€/Stk.
silber	78020	1,30



Abdeckkappe Spannschienenträger

für Träger 78020 (Standard)

Ausführung	Art.Nr.	€/Stk.
weiß	78291	0,40
hellgrau	78292	0,40
braun	78293	0,40
anthrazit	78294	0,40
beige	78295	0,40



Distanzscheibe 8 mm

zum Hinterlüften bei Falzmontage, passt
für Universal- und Spannschienenträger

Ausführung	Art.Nr.	€/Stk.
glasklar	78130	0,40

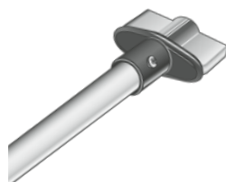


Unterlegscheibe 1,5 mm

zum Niveauegleich bei Falzmontage;
stapelbar, passt für Universal- und
Spannschienenträger

Ausführung	Art.Nr.	€/Stk.
glasklar	78340	0,20

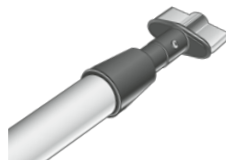
Bedienstäbe



Bedienstab

nur für Griff G1 und G2,
inkl. ein Halter 20472

Ausführung	Art.Nr.	€/Set
40 cm	98004	26,40
100 cm	98010	30,30
125 cm	98012	32,80
150 cm	98015	35,40
175 cm	98017	38,00



Bedienstab verstellbar

nur für Griff G1 und G2,
inkl. ein Halter 20473

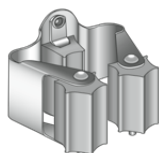
Ausführung	Art.Nr.	€/Set
200 – 300 cm	98030	48,10



Halter für Bedienstab

für Bedienstab 98004 – 98017

Ausführung	Art.Nr.	€/Stk.
grau	20472	2,20



Halter für Bedienstab verstellbar

für Bedienstab 98030

Ausführung	Art.Nr.	€/Stk.
silber/ grau	20473	6,60



Handkurbel

silberfarben, inkl. ein Halter

Ausführung	Art.Nr.	€/Set
40 cm	99004	58,30
100 cm	99010	60,60
150 cm	99015	62,90
200 cm	99020	66,90
250 cm	99025	71,40
300 cm	99030	74,80

Zubehör

für Plafond-Sonderformen

Bediengriffe



Kunststoffgriff Standard G1

Ausführung	Art.Nr.	€/Stk.
transparent	95340	2,80



Kunststoffgriff Alternativ G2

Ausführung	Art.Nr.	€/Stk.
glasklar	95341	2,80

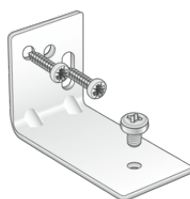
Winkel und Seitenschienen



Wandwinkelset Mini W1

Wandabstand der Anlage 10 mm
(auf Wunsch)

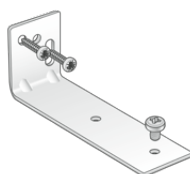
Ausführung	Art.Nr.	€/Set
weiß	78041	2,90
hellgrau	78042	2,90
braun	78043	2,90
anthrazit	78044	2,90
beige	78045	2,90



Wandwinkelset 40mm W3

Wandabstand der Anlage 40 mm

Ausführung	Art.Nr.	€/Set
weiß	78091	4,10
hellgrau	78092	4,10
braun	78093	4,10
anthrazit	78094	4,10
beige	78097	4,10



Wandwinkelset 70mm W2

Wandabstand der Anlage 70 mm

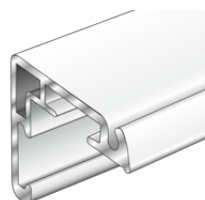
Ausführung	Art.Nr.	€/Set
weiß	78051	4,30
hellgrau	78052	4,30
braun	78053	4,30
anthrazit	78054	4,30
beige	78055	4,30



Abdeckkappe für Wandwinkel

für Winkel Mini, 40 mm und 70 mm

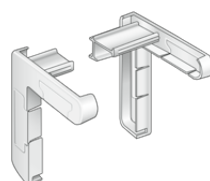
Ausführung	Art.Nr.	€/Stk.
weiß	78061	0,60
hellgrau	78062	0,60
braun	78063	0,60
anthrazit	78064	0,60
beige	78065	0,60



Montageprofil L-Form M1

zur Verwendung mit den
Montagewinkel-Sets

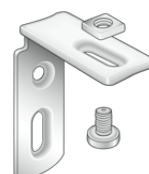
Ausführung	Art.Nr.	€/Meter
weiß	71551	16,20
hellgrau	71552	16,20
braun	71553	16,20
anthrazit	71554	16,20
beige	71555	16,20



Endkappen für Montageprofil

2er-Set

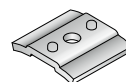
Ausführung	Art.Nr.	€/Set
weiß	75081	2,00
hellgrau	75082	2,00
braun	75083	2,00
anthrazit	75084	2,00
beige	75085	2,00



Montagewinkel-Set lang (biegsam)

zur Befestigung des Montageprofils

Ausführung	Art.Nr.	€/Set
weiß	78191	3,20
hellgrau	78192	3,20
braun	78193	3,20
anthrazit	78194	3,20
beige	78195	3,20

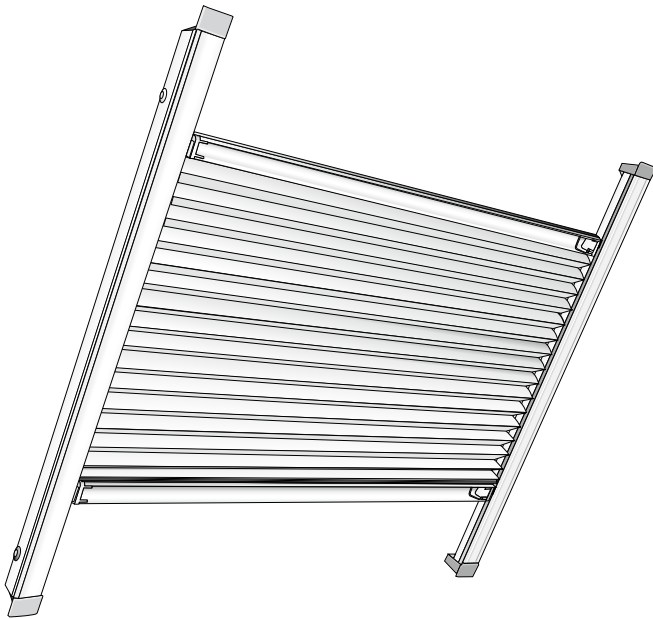


Schiebeplatte

Ausführung	Art.Nr.	€/Stk.
M4 17 x 15 mm	71820	1,10

Premium Dachflächen-Anlagen

für Dachflächenfenster



Die beliebteste Duette®-Anlage für Dachflächenfenster. Geführt durch seitliche Profile ist diese Premium-Anlage auch noch in Fenstern bei extrem flacher Dachneigung von 30° einzusetzen. Diese Anlagen sind für alle gängigen Fenstertypen wie z.B. VELUX, Roto und Fakro sowie für Sondertypen geeignet.

Variable Handbedienung des Stoffpaketes von oben nach unten oder umgekehrt. Je nach Typ mit einer oder zwei beweglichen Bedienschiene, die sicher in Seitenführungsprofilen gehalten werden. Diese schließen hervorragend an den Fensterflügel an und sorgen somit für eine perfekte Passform. Die Montage erfolgt direkt im Flügel des Dachfensters.

Die Duette®-Anlage DK ermöglicht Ihnen interessante Produktkombinationen mit zwei Stoffen in einem Fenster.

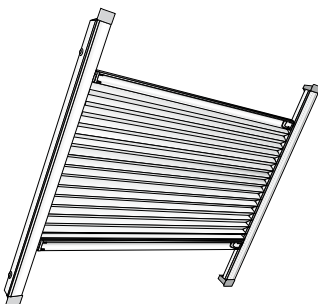
Es können nicht nur Duette®-Stoffe miteinander kombiniert werden, sondern auch Plissee mit Duette® bzw. Rollo mit Plissee oder Duette®.

Die Kombination mit einem Rollostoff eignet sich besonders für den Schlafbereich. Tagsüber sanftes Licht durch Duette®, nachts Dunkelheit durch einen abdunkelnden Rollostoff. Der Rollostoff ist immer im oberen Bereich und wird im geöffneten Zustand komplett von der Blende verdeckt.

- Duette®-Behang aus Polyester-Gewebe
- Waben in 25 mm Breite
- Alle Profile aus Aluminium eloxiert oder weiß RAL 9016
- Schnüre, Kordeln und Kunststoffteile farblich angepasst
- Bedienstab für höher gelegene Fenster zum Heben und Senken (Mehrpreis)
- Bei DK-Kombinationsanlagen Hinweise zur Berechnung beachten
- Nicht erhältlich mit Duette® Architella

Typenübersicht

Premium Dachflächen-Anlagen

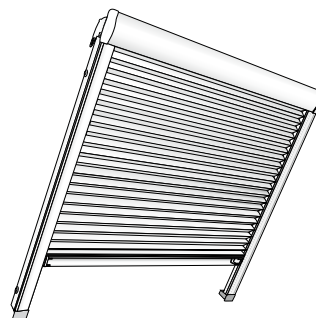


Typ DP 40

Mit zwei beweglichen Bedienschiene. Befestigung über Seitenprofile.

Größenbereich	max.	2,2 m ²
Breite	min.	30 cm
	max.	150 cm*
Höhe	min.	10 cm
	max.	220 cm
Flügelneigung	min.	30°
	max.	90°
Einbautiefe	min.	45 mm

* Abhängig von der Stoffbreite.



Typ DP 50

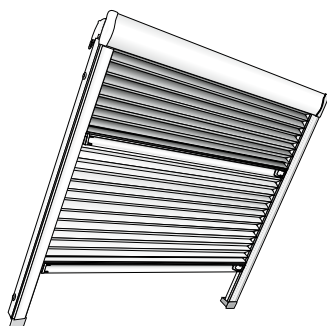
Mit einer beweglichen Bedienschiene und mit einer Blende, die weitestgehend das Stoffpaket im geöffneten Zustand verdeckt. Befestigung über Blende und Seitenprofile.

Größenbereich	max.	2,2 m ²
Breite	min.	30 cm
	max.	150 cm*
Höhe	min.	10 cm
	max.	220 cm
Flügelneigung	min.	30°
	max.	90°
Einbautiefe	min.	45 mm

* Abhängig von der Stoffbreite.

Typenübersicht

Premium Dachflächen-Anlagen



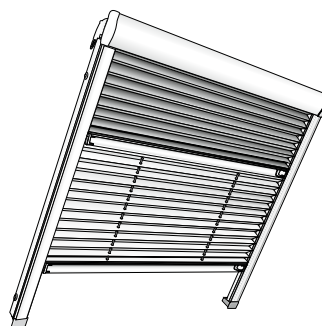
Typ DK16

Zwei Duette®-Stoffe miteinander kombiniert.

Mit zwei beweglichen Bedienschiene(n) und einer Blende, die das obere Stoffpaket im geöffneten Zustand weitestgehend verdeckt. Befestigung über Blende und Seitenprofile.

Größenbereich	max.	2,2 m ²
Breite	min.	30 cm
	max.	150 cm*
Höhe	min.	30 cm
	max.	220 cm
Flügelneigung	min.	30°
	max.	90°
Einbautiefe	min.	45 mm

* Abhängig von der Stoffbreite.



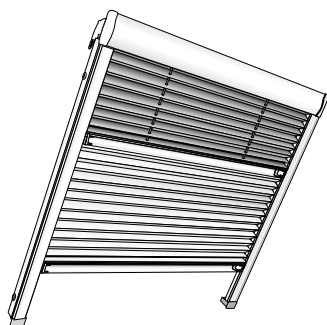
Typ DK15

Ein Duette®-Stoff mit einem Plissee-Stoff kombiniert.

Mit zwei beweglichen Bedienschiene(n) und einer Blende, die das obere Stoffpaket im geöffneten Zustand weitestgehend verdeckt. Befestigung über Blende und Seitenprofile.

Größenbereich	max.	2,2 m ²
Breite	min.	30 cm
	max.	150 cm*
Höhe	min.	30 cm
	max.	220 cm
Flügelneigung	min.	30°
	max.	90°
Einbautiefe	min.	45 mm

* Abhängig von der Stoffbreite.



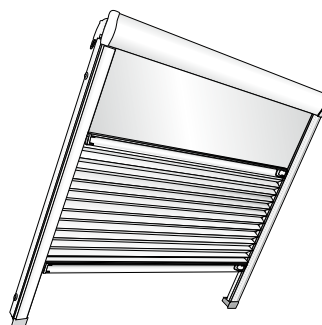
Typ DK14

Ein Plissee-Stoff mit einem Duette®-Stoff kombiniert.

Mit zwei beweglichen Bedienschiene(n) und einer Blende, die das obere Stoffpaket im geöffneten Zustand weitestgehend verdeckt. Befestigung über Blende und Seitenprofile.

Größenbereich	max.	2,2 m ²
Breite	min.	30 cm
	max.	150 cm*
Höhe	min.	30 cm
	max.	220 cm
Flügelneigung	min.	30°
	max.	90°
Einbautiefe	min.	45 mm

* Abhängig von der Stoffbreite.



Typ DK12

Ein Rollo-Stoff mit einem Duette®-Stoff kombiniert.

Mit zwei beweglichen Bedienschiene(n) und einer Blende, die das obere Stoffpaket im geöffneten Zustand weitestgehend verdeckt. Befestigung über Blende und Seitenprofile.

Größenbereich	max.	1,7 m ²
Breite	min.	35 cm
	max.	120 cm*
Höhe	min.	30 cm
	max.	140 cm
Flügelneigung	min.	30°
	max.	90°
Einbautiefe	min.	45 mm

* Abhängig von der Stoffbreite.

Besonderer Hinweis zur Preisberechnung:

- Bei DK-Kombinationsanlagen sind Technik und Stoff wie bei zwei getrennten Anlagen vorhanden, daher sind alle Kombinationen wie zwei Produkte zu berechnen. Zur Preisfindung dienen die entsprechenden Preisgruppen der einzelnen Stoffe.
- In Kombination mit Plissee wählen Sie den Plissee-Stoff aus der Luxaflex® Plissee-Kollektion. Zur Preisfindung dienen die entsprechenden Preisgruppen der einzelnen Stoffe in den entsprechenden Kollektionen.
- In Kombination mit Rollo wählen Sie den Rollo-Stoff aus der Luxaflex® Rollo-Kollektion. Zur Preisfindung dienen die entsprechenden Preisgruppen der einzelnen Stoffe in den entsprechenden Kollektionen.

Beispiel zur Berechnung der Komplett-Preise

1. Ermitteln Sie den Fenstertyp: z.B.: VELUX GGU C04
2. Im Preisteil die Seite „Verkaufspreise für Premium Dachflächen-Anlagen nach Hersteller und Typ“ Rubrik „Anlagen für VELUX Dachfenster“ den entsprechenden Typ heraussuchen.

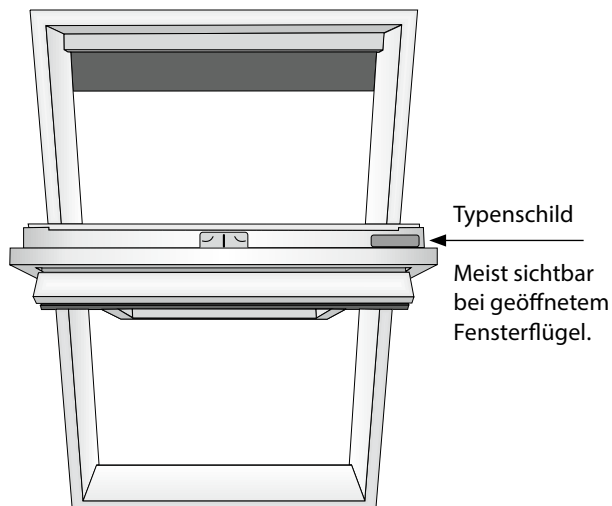
3. Preis Duette®-Stoff oben PG 3	=	174 €
4. Preis Duette®-Stoff unten PG 1	=	155 €
5. Gesamtpreis	=	329 €

Bei Kombinationen mit Plissee oder Rollo die Preisliste der entsprechenden Kollektionen zur Ergänzung verwenden!

Bestellhinweise

für Premium Dachflächen-Anlagen

Hinweise zu Aufmaß und Bestellung



Immer Hersteller und Typenbezeichnung des Fensters angeben.

Sollten Hersteller und / oder die Typenbezeichnung nicht erkennbar sein, unbedingt Flügellichtmaße (FLM) und Flügelform angeben. Dazu hilft Ihnen die Übersicht der Dachfenster-Flügel auf der folgenden Seite.

Bestellung und Preisermittlung

Hersteller + Modell + Typ-Nr = Bestellmaß = Preis

Nach Größe: Flügellichtmaß = Bestellmaß = Preisbreite

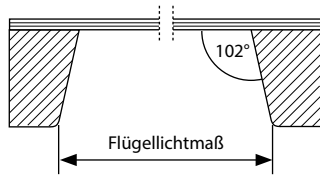
Anlagen mit zwei Behängen (DK) werden wie zwei getrennte Anlagen berechnet.

Bitte beachten Sie die gesonderte Rabattierung von Premium Dachflächen-Anlagen.

Übersicht Dachflächenfenster

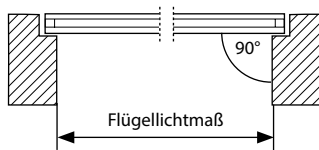
Hersteller und Fensterflügel-Typen

FAKRO Dachfenster-Flügel

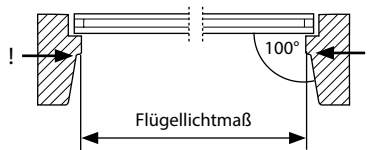


Querschnitt Typ FT, FTP-W, FTP/PK, FK, FE, FL, 1

Roto Dachfenster-Flügel

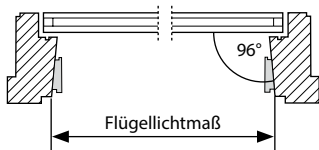


Querschnitt Typ 320, 410, H1, H3, HR, HR Wood, Ecoline HR 339 plus, Ecoline HR 549 plus

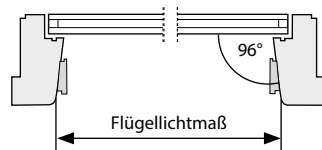


Querschnitt Typ R6_H, R6_K, R7_H, R7_K, R8_H, R8_K, 62 H, 64 H, 84 H, 43 H, 73 H, 64 K, 73 K, 84 K

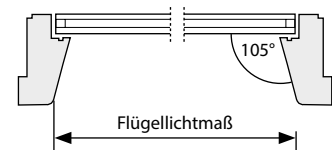
VELUX Dachfenster-Flügel



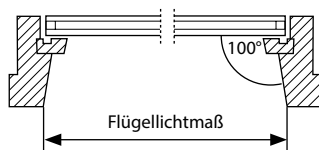
Querschnitt Typ GDL, GEL, GGL, GHL, GPL, GTL, GXL, GZX, GIL, GIV, VFE, VEA, VEB, VEC, VFA, VFB VL-Holz, VK, VF, VZ-Wand (Typ A – ab Bj. 1983)



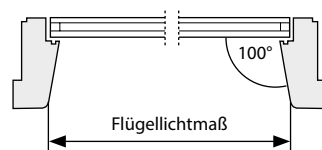
GGU, GIU, GPU, GTU (ab Bj. 2000)



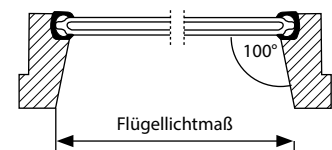
Querschnitt Typ GGU, GPU, GIU (bis Bj. 2000)



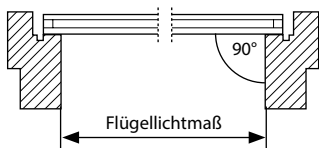
Querschnitt Typ VL-Holz, VE, VS, VK, VF (Typ B – bis Bj. 1983)



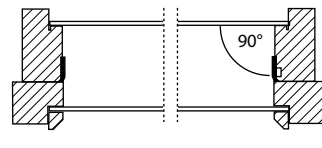
Querschnitt Typ VL-PU



Querschnitt Typ VG, VX



Querschnitt Typ VH



Querschnitt Typ V/VA*

* Der Typ V/VA ist ein Verbundfenster mit einem Vorflügel. Die Montage einer Duette®-Anlage ist nicht möglich!

Hinweise

- Die angegebenen Flügellichtmaße beziehen sich auf das Maß an der Flügelvorderkante mit Ausnahme der Roto-Typen R6_H, R6_K, R7_H, R7_K, R8_H, R8_K, 62 H, 64 H, 84 H, 43 H, 73 H, 64 K, 73 K, 84 K (siehe Zeichnung). Sie sind bindend für die Bestellung und Produktion.
- Die Mindesteinbautiefe für das Dachfensterprodukt beträgt 45 mm.
- Die Dachfenster-Anlage ist nicht für Dachfenster der Hersteller Braas, Blefa, Delta Dachfenster System Braas bzw. Delta Dachfenster der Firma Dörken lieferbar!
- Je nach Hersteller und Fenstertyp sind gegebenenfalls im Fenster vormontierte Träger bei der Montage zu entfernen.

Verkaufspreise

für Premium Dachflächen-Anlagen

nach Flügellichtmaß

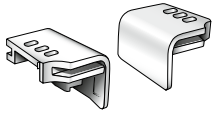
Höhe in cm	PG	Breite in cm											
		40	50	60	70	80	90	100	110	120	130	140	150
60	1	145	153	160	168	176	191	206	221	234	250	263	278
	2	153	160	168	178	188	195	209	223	237	252	266	280
	3	158	168	177	188	199	213	226	239	253	265	279	301
	4	166	177	187	198	215	229	243	260	274	289	305	320
	5	191	204	216	228	246	263	280	298	316	333	351	369
70	1	151	157	166	176	191	206	221	234	250	263	278	293
	2	156	166	176	186	201	218	233	250	265	280	296	312
	3	164	178	195	210	226	241	257	273	289	304	320	337
	4	173	187	206	223	241	260	278	295	314	331	350	367
	5	199	216	237	256	278	298	319	339	361	382	402	422
80	1	155	165	176	191	206	221	234	250	263	278	293	306
	2	163	173	190	207	224	241	258	275	293	310	327	344
	3	174	188	207	222	241	265	283	314	336	348	362	377
	4	186	206	228	249	268	289	311	331	352	373	394	415
	5	215	238	262	286	310	333	358	382	405	429	453	477
90	1	163	176	191	206	221	234	250	263	278	293	306	321
	2	173	191	209	228	246	265	284	301	320	338	358	375
	3	176	196	217	238	258	279	299	320	340	361	382	402
	4	202	226	250	273	297	320	344	367	392	415	438	462
	5	232	261	287	315	342	369	395	422	450	477	505	531
100	1	166	183	198	215	230	245	261	277	293	308	323	340
	2	182	201	221	240	260	279	299	319	338	358	378	397
	3	186	207	230	251	272	295	316	338	360	382	403	425
	4	215	238	263	288	314	338	363	388	414	438	463	488
	5	246	274	302	331	361	389	418	447	476	505	532	561
110	1	176	193	208	224	240	256	271	287	302	319	334	351
	2	195	215	233	254	272	293	312	331	352	371	391	411
	3	207	217	240	263	286	308	332	354	378	400	424	447
	4	223	250	275	301	329	355	382	409	433	461	487	514
	5	256	287	318	349	378	409	438	469	499	529	560	591
120	1	178	195	212	230	246	263	280	297	315	331	349	366
	2	197	218	238	260	280	301	322	344	364	386	406	428
	3	200	224	250	272	296	321	345	370	393	418	442	465
	4	230	257	286	314	342	369	396	425	452	481	508	535
	5	264	297	329	361	393	425	457	488	520	552	584	616
130	1	184	201	218	234	252	268	286	302	320	337	354	371
	2	199	221	243	266	289	311	333	355	378	399	422	446
	3	205	231	255	282	306	332	358	383	408	432	459	484
	4	235	265	294	323	352	382	411	440	469	497	527	557
	5	271	304	338	371	405	438	473	506	540	573	607	640
140	1	186	201	221	238	257	275	294	312	331	349	367	386
	2	209	232	254	277	299	321	344	366	388	411	432	455
	3	216	245	265	292	319	345	371	398	425	451	479	505
	4	243	274	305	336	366	396	428	458	488	519	550	580
	5	280	316	351	386	421	457	492	527	561	597	631	668
150	1	190	205	223	241	260	278	296	315	333	352	370	388
	2	212	234	258	283	305	329	353	377	399	424	448	471
	3	217	245	272	300	328	355	384	411	440	466	494	522
	4	250	282	314	345	377	410	441	474	506	538	570	601
	5	287	324	361	397	433	471	508	544	581	617	654	691
160	1	197	209	226	245	263	284	301					
	2	216	238	263	287	311	336	361					
	3	224	251	280	308	338	370	398					
	4	257	288	322	355	388	425	458					
	5	297	331	370	409	447	488	527					
170	1	201	216	230	250	267	289	306					
	2	219	242	266	293	317	343	369					
	3	231	257	287	318	348	383	413					
	4	266	295	330	364	399	440	475					
	5	306	339	380	419	460	506	546					
180	1	208	221	234	254	271	294	312					
	2	223	246	270	297	321	349	377					
	3	239	263	295	326	358	395	427					
	4	274	301	338	375	411	455	491					
	5	316	349	389	430	473	524	564					
190	1	212	228	241	257	275	299	318					
	2	230	251	274	302	327	355	385					
	3	246	268	301	333	367	409	442					
	4	283	310	348	384	421	470	508					
	5	326	355	399	442	485	541	584					
200	1	217	232	249	263	279	305	322					
	2	234	254	278	308	331	362	392					
	3	253	275	308	343	377	422	457					
	4	292	317	355	394	432	486	525					
	5	334	363	409	453	497	559	604					
210	1	223	238	254	271	286	310	328					
	2	238	260	283	314	337	369	399					
	3	261	282	316	351	386	435	470					
	4	299	323	363	404	444	501	541					
	5	345	371	418	464	510	576	623					
220	1	228	243	260	277	294	315	333					
	2	245	265	286	319	343	375	408					
	3	268	287	323	360	395	449	485					
	4	307	330	371	414	455	516	558					
	5	354	380	428	476	524	593	642					

Alle angegebenen Preise sind unverbindlich empfohlene Endabnehmerpreise in Euro, einschließlich der derzeit gültigen gesetzlichen Mehrwertsteuer. Zwischengrößen berechnen wir zum nächsthöheren Preis. Premium Dachflächen-Anlagen werden gesondert rabattiert.

Zubehör

für Premium Dachflächen-Anlagen

Spannschuhe

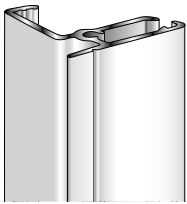


Spannschuhe für alle Dachflächen-Anlagen

Set für links und rechts

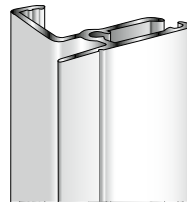
Ausführung	Art.Nr.	€/Set
weiß	7070	3,30
grau	7071	3,30

Seitenschienen



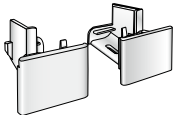
Seitenschiene 90° – 96°

Ausführung	Art.Nr.	€/Meter
weiß	7074	12,70
silber	7075	12,70



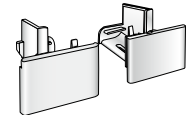
Seitenschiene 100° – 105°

Ausführung	Art.Nr.	€/Meter
weiß	7076	14,30
silber	7077	14,30



Endkappenset Seitenschiene 90° – 96°

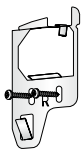
Ausführung	Art.Nr.	€/Set
weiß	7078	2,00
silber	7079	2,00



Endkappenset Seitenschiene 100° – 105°

Ausführung	Art.Nr.	€/Set
weiß	7080	2,00
silber	7081	2,00

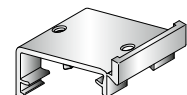
Träger für Luxaflex® System DP50



Träger für VELUX® Fenster

zur Befestigung der Kassette im Flügel des VELUX® Fensters

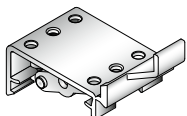
Ausführung	Art.Nr.	€/Paar
silber	D6940	5,10



Träger 96°

zur Befestigung der Kassette in Fenstern mit 96°-Flügelwinkel

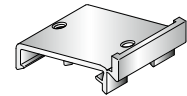
Ausführung	Art.Nr.	€/Stk.
grau	D6942	5,10



Träger 90°

zur Befestigung der Kassette in Fenstern mit 90°-Flügelwinkel

Ausführung	Art.Nr.	€/Stk.
grau	D6941	5,10

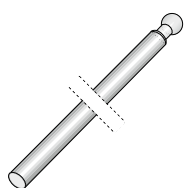


Träger 100° – 105°

zur Befestigung der Kassette in Fenstern mit 100° – 105°-Flügelwinkel

Ausführung	Art.Nr.	€/Stk.
grau	D6943	5,10

Bedienstäbe für Premium Dachflächen-Anlagen



Bedienstab

zum Heben und Senken, inkl. ein Halter 20472

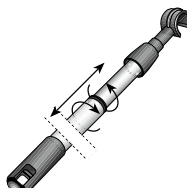
Ausführung	Art.Nr.	€/Set
100 cm	6991	22,00
150 cm	6992	23,10



Halter für Bedienstab

für Bedienstab 6991 und 6992

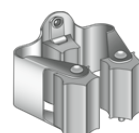
Ausführung	Art.Nr.	€/Stk.
grau	20472	2,20



Bedienstab verstellbar

inkl. ein Halter 20473

Ausführung	Art.Nr.	€/Set
200 – 300 cm	6997	44,00



Halter für Bedienstab verstellbar

für Bedienstab 6997

Ausführung	Art.Nr.	€/Stk.
silber/grau	20473	6,60

Verkaufspreise

für Premium Dachflächen-Anlagen

nach Hersteller und Typ

Anlagen für FAKRO Dachfenster

Typ FT-FTP-W-FTP/PK-FK-FE-FL-1

Größen-Nr.	1	3	4	5	6	7	8	9	10	11	12	17
Blendrahmenmaße cm	55×78	66×98	66×118	78×98	78×118	78×140	94×118	94×140	114×118	114×140	134×98	134×140
Flügellichtmaß mm	390×612	500×812	500×1012	620×812	620×1012	620×1232	780×1012	780×1232	980×1012	980×1232	1180×812	1180×1232
Preisgruppe 1	151	176	193	206	224	234	240	252	271	286	278	320
Preisgruppe 2	156	191	215	228	254	266	272	289	312	333	320	378
Preisgruppe 3	164	196	217	238	263	282	286	306	332	358	340	408
Preisgruppe 4	173	226	250	273	301	323	329	352	382	411	392	469
Preisgruppe 5	199	261	287	315	349	371	378	405	438	473	450	540

Anlagen für ROTO Dachfenster

Typen R6_K-R6_H-R8_K-R8_H | H=Holzfenster, K=Kunststofffenster

Größen-Nr.	5/7	5/9	5/11	6/9	6/11	6/14	6/18	7/7	7/9	7/11	7/14	7/16	7/18	9/7
Flügellichtmaß mm	328×568	328×768	328×968	438×768	438×968	438×1188	438×1588	528×568	528×768	528×968	528×1188	528×1388	528×1588	728×568
Preisgruppe 1	145	155	166	165	183	195	209	160	176	198	212	221	226	176
Preisgruppe 2	153	163	182	173	201	218	238	168	190	221	238	254	263	188
Preisgruppe 3	158	174	186	188	207	224	251	177	207	230	250	265	280	199
Preisgruppe 4	166	186	215	206	238	257	288	187	228	263	286	305	322	215
Preisgruppe 5	191	215	246	238	274	297	331	216	262	302	329	351	370	246

Größen-Nr.	9/9	9/11	9/14	9/16	9/18	11/7	11/9	11/11	11/14	11/16	13/9	13/14
Flügellichtmaß mm	728×768	728×968	728×1188	728×1388	728×1588	928×568	928×768	928×968	928×1188	928×1388	1128×768	1131×1197
Preisgruppe 1	206	230	246	257	263	206	234	261	280	294	263	315
Preisgruppe 2	224	260	280	299	311	209	258	299	322	344	293	364
Preisgruppe 3	241	272	296	319	338	226	283	316	345	371	336	393
Preisgruppe 4	268	314	342	366	388	243	311	363	396	428	352	452
Preisgruppe 5	310	361	393	421	447	280	358	418	457	492	405	520

Typen R7_K-R7_H | H=Holzfenster, K=Kunststofffenster

Größen-Nr.	5/7	5/9	5/11	6/9	6/11	6/14	7/9	7/11	7/14	9/9	9/11	9/14	11/9	11/11	11/14
Flügellichtmaß mm	382×620	382×820	382×1020	492×820	492×1020	492×1240	582×820	582×1020	582×1240	782×820	782×1020	782×1240	982×820	982×1020	982×1240
Preisgruppe 1	151	163	176	176	193	201	191	208	218	221	240	252	250	271	286
Preisgruppe 2	156	173	195	191	215	221	209	233	243	246	272	289	284	312	333
Preisgruppe 3	164	176	207	196	217	231	217	240	255	258	286	306	299	332	358
Preisgruppe 4	173	202	223	226	250	265	250	275	294	297	329	352	344	382	411
Preisgruppe 5	199	232	256	261	287	304	287	318	338	342	378	405	395	438	473

Typ 62-64-84 H | Holzfenster

Größen-Nr.	5/7	5/9	5/11	6/11	6/14	7/7	7/9	7/11	7/14	7/16	8/11	8/13	9/7	9/9
Flügellichtmaß mm	352×580	352×780	352×980	462×980	462×1200	552×580	552×780	552×980	552×1200	552×1400	662×920	662×1100	752×580	752×780
Preisgruppe 1	145	155	166	183	195	160	176	198	212	221	215	224	176	206
Preisgruppe 2	153	163	182	201	218	168	190	221	238	254	240	254	188	224
Preisgruppe 3	158	174	186	207	224	177	207	230	250	265	251	263	199	241
Preisgruppe 4	166	186	215	238	257	187	228	263	286	305	288	301	215	268
Preisgruppe 5	191	215	246	274	297	216	262	302	329	351	331	349	246	310

Größen-Nr.	9/11	9/14	9/16	10/11	10/14	11/7	11/9	11/11	11/14	11/16	13/7	13/9	13/14
Flügellichtmaß mm	752×980	752×1200	752×1400	862×920	862×1250	952×580	952×780	952×980	952×1200	952×1400	1152×580	1152×780	1152×1200
Preisgruppe 1	230	246	257	245	268	206	234	261	280	294	234	263	315
Preisgruppe 2	260	280	299	279	311	209	258	299	322	344	237	293	364
Preisgruppe 3	272	296	319	295	332	226	283	316	345	371	253	336	393
Preisgruppe 4	314	342	366	338	382	243	311	363	396	428	274	352	452
Preisgruppe 5	361	393	421	389	438	280	358	418	457	492	316	405	520

Alle angegebenen Preise sind unverbindlich empfohlene Endabnehmerpreise in Euro, einschließlich der derzeit gültigen gesetzlichen Mehrwertsteuer. Zwischengrößen berechnen wir zum nächsthöheren Preis. Premium Dachflächen-Anlagen werden gesondert rabattiert.

Verkaufspreise

für Premium Dachflächen-Anlagen

nach Hersteller und Typ

Anlagen für ROTO Dachfenster – Fortsetzung

Typ 64K–84K | Kunststofffenster

Größen-Nr.	5/7	5/9	5/11	6/11	6/14	7/7	7/9	7/11	7/14	7/16	8/11	8/13	9/7	9/9
Flügellichtmaß mm	328×568	328×768	328×968	438×968	438×1188	528×568	528×768	528×968	528×1188	528×1388	638×908	638×1088	728×568	728×768
Preisgruppe 1	145	155	166	183	195	160	176	198	212	221	215	224	176	206
Preisgruppe 2	153	163	182	201	218	168	190	221	238	254	240	254	188	224
Preisgruppe 3	158	174	186	207	224	177	207	230	250	265	251	263	199	241
Preisgruppe 4	166	186	215	238	257	187	228	263	286	305	288	301	215	268
Preisgruppe 5	191	215	246	274	297	216	262	302	329	351	331	349	246	310

Größen-Nr.	9/11	9/14	9/16	10/11	10/14	11/7	11/9	11/11	11/14	13/7	13/9	13/14
Flügellichtmaß mm	728×968	728×1188	728×1388	838×908	838×1238	928×568	928×768	928×968	928×1188	1128×568	1128×768	1128×1188
Preisgruppe 1	230	246	257	245	268	206	234	261	280	234	263	315
Preisgruppe 2	260	280	299	279	311	209	258	299	322	237	293	364
Preisgruppe 3	272	296	319	295	332	226	283	316	345	253	336	393
Preisgruppe 4	314	342	366	338	382	243	311	363	396	274	352	452
Preisgruppe 5	361	393	421	389	438	280	358	418	457	316	405	520

Typ 73H–73K–43H | H=Holzfenster, K=Kunststofffenster

Größen-Nr.	5/7	5/9	5/11	6/9	6/11	6/14	7/6	7/7	7/9	7/11	7/14	9/7	9/9	9/11
Flügellichtmaß mm	382×620	382×820	382×1020	492×820	492×1020	492×1240	582×440	582×620	582×820	582×1020	582×1240	782×620	782×820	782×1020
Preisgruppe 1	151	163	176	176	193	201	160	166	191	208	218	191	221	240
Preisgruppe 2	156	173	195	191	215	221	168	176	209	233	243	201	246	272
Preisgruppe 3	164	176	207	196	217	231	177	195	217	240	255	226	258	286
Preisgruppe 4	173	202	223	226	250	265	187	206	250	275	294	241	297	329
Preisgruppe 5	199	232	256	261	287	304	216	237	287	318	338	278	342	378

Größen-Nr.	9/14	10/12	11/6	11/7	11/9	11/11	11/14	12/7	12/9	12/12	13/7	13/9	13/14
Flügellichtmaß mm	782×1240	863×1062	982×440	982×620	982×820	982×1020	982×1240	1064×582	1064×831	1064×1083	1182×620	1182×820	1182×1240
Preisgruppe 1	252	256	206	221	250	271	286	221	263	287	250	278	320
Preisgruppe 2	289	293	209	233	284	312	333	223	301	331	265	320	378
Preisgruppe 3	306	308	226	257	299	332	358	239	320	354	289	340	408
Preisgruppe 4	352	355	243	278	344	382	411	260	367	409	314	392	469
Preisgruppe 5	405	409	280	319	395	438	473	298	422	469	361	450	540

Typ 735K SR | Kunststofffenster

Größen-Nr.	5/8 (021)	5/10 (023)	6/10 (033)	6/12 (035)	7/10 (043)	7/12 (045)	7/14 (047)	8/12 (065)	8/14 (067)	10/12 (085)	10/14 (087)
Flügellichtmaß mm	354×641	354×841	454×841	454×1041	554×841	554×1041	554×1241	734×1041	734×1241	934×1041	934×1241
Preisgruppe 1	151	163	176	193	191	208	218	240	252	271	286
Preisgruppe 2	156	173	191	215	209	233	243	272	289	312	333
Preisgruppe 3	164	176	196	217	217	240	255	286	306	332	358
Preisgruppe 4	173	202	226	250	250	275	294	329	352	382	411
Preisgruppe 5	199	232	261	287	287	318	338	378	405	438	473

Typ 310–320

Größen-Nr.	5/8	5/10	6/10	7/10	7/12	7/14	9/12	9/14	11/12	11/14	13/14	65/10
Flügellichtmaß mm	384×694	384×874	484×874	584×874	584×1074	584×12	784×1074	784×1294	984×1074	984×1294	1184×1294	494×874
Preisgruppe 1	151	163	176	191	208	218	240	252	271	286	320	176
Preisgruppe 2	156	173	191	209	233	243	272	289	312	333	378	191
Preisgruppe 3	164	176	196	217	240	255	286	306	332	358	408	196
Preisgruppe 4	173	202	226	250	275	294	329	352	382	411	469	226
Preisgruppe 5	199	232	261	287	318	338	378	405	438	473	540	261

Alle angegebenen Preise sind unverbindlich empfohlene Endabnehmerpreise in Euro, einschließlich der derzeit gültigen gesetzlichen Mehrwertsteuer. Zwischengrößen berechnen wir zum nächsthöheren Preis. Premium Dachflächen-Anlagen werden gesondert rabattiert.

Verkaufspreise

für Premium Dachflächen-Anlagen

nach Hersteller und Typ

Anlagen für ROTO Dachfenster – Fortsetzung

Typ 410–417–418

Größen-Nr.	5/8	5/11	6/8	6/11	7/11	7/14	8/11	9/12	9/14	10/11	10/12	10/14	13/14
Flügellichtmaß mm	384 × 688	384 × 958	494 × 688	494 × 958	584 × 958	584 × 1288	694 × 958	784 × 1068	784 × 1288	894 × 958	894 × 1068	894 × 1288	1184 × 1288
Preisgruppe 1	151	166	157	183	198	218	215	240	252	245	256	268	320
Preisgruppe 2	156	182	166	201	221	243	240	272	289	279	293	311	378
Preisgruppe 3	164	186	178	207	230	255	251	286	306	295	308	332	408
Preisgruppe 4	173	215	187	238	263	294	288	329	352	338	355	382	469
Preisgruppe 5	199	246	216	274	302	338	331	378	405	389	409	438	540

Typ Ecoline HR 339 Plus

Größen-Nr.	5/7	5/9	6/11	7/9	7/11	7/14	7/16	9/11	9/14	9/16	11/11	11/14	13/9	13/14
Flügellichtmaß mm	384 × 544	384 × 824	494 × 1024	624 × 824	624 × 1024	624 × 1244	624 × 1444	784 × 1024	784 × 1244	784 × 1444	984 × 1024	984 × 1244	1184 × 824	1184 × 1244
Preisgruppe 1	145	163	193	206	224	234	241	240	252	260	271	286	278	320
Preisgruppe 2	153	173	215	228	254	266	283	272	289	305	312	333	320	378
Preisgruppe 3	158	176	217	238	263	282	300	286	306	328	332	358	340	408
Preisgruppe 4	166	202	250	273	301	323	345	329	352	377	382	411	392	469
Preisgruppe 5	191	232	287	315	349	371	397	378	405	433	438	473	450	540

Typ Ecoline HR 549 Plus

Größen-Nr.	7/9	7/11	7/14	11/11	11/14	13/9
Flügellichtmaß mm	620 × 823	620 × 1023	620 × 1243	980 × 1023	980 × 1243	1180 × 823
Preisgruppe 1	206	224	234	271	286	278
Preisgruppe 2	228	254	266	312	333	320
Preisgruppe 3	238	263	282	332	358	340
Preisgruppe 4	273	301	323	382	411	392
Preisgruppe 5	315	349	371	438	473	450

Typ H1

Größen-Nr.	5/8	6/8	6/11	7/11	7/14	8/11	10/11	10/14
Flügellichtmaß mm	420 × 720	530 × 720	530 × 990	620 × 990	620 × 1320	730 × 990	930 × 990	930 × 1320
Preisgruppe 1	165	176	198	215	238	230	261	294
Preisgruppe 2	173	190	221	240	277	260	299	344
Preisgruppe 3	188	207	230	251	292	272	316	371
Preisgruppe 4	206	228	263	288	336	314	363	428
Preisgruppe 5	238	262	302	331	386	361	418	492

Typ H3

Größen-Nr.	5/8	6/8	6/11	7/11	7/14	8/11	10/11	10/14	13/14
Flügellichtmaß mm	400 × 710	510 × 710	510 × 980	600 × 980	600 × 1310	710 × 980	910 × 980	910 × 1310	1200 × 1310
Preisgruppe 1	155	176	198	198	221	230	261	294	331
Preisgruppe 2	163	190	221	221	254	260	299	344	388
Preisgruppe 3	174	207	230	230	265	272	316	371	425
Preisgruppe 4	186	228	263	263	305	314	363	428	488
Preisgruppe 5	215	262	302	302	351	361	418	492	561

Verkaufspreise

für Premium Dachflächen-Anlagen

nach Hersteller und Typ

Anlagen für ROTO Dachfenster – Fortsetzung

Typen Q-series Q4+ – QT4+ – Q4 K+ – QT4 K+																	
Größen-Nr.	55/78	55/98	55/118	66/98	66/118	66/140	78/78	78/98	78/118	78/140	78/160	94/78	94/98	94/118	94/140	94/160	94/180
Flügellichtmaß mm	381×571	381×771	381×971	491×771	491×971	491×1191	611×571	611×771	611×971	611×1191	611×1393	773×571	773×771	773×971	773×1191	773×1393	773×1593
Preisgruppe 1	145	155	166	165	183	195	168	191	215	230	238	176	206	230	246	257	263
Preisgruppe 2	153	163	182	173	201	218	178	207	240	260	277	188	224	260	280	299	311
Preisgruppe 3	158	174	186	188	207	224	188	222	251	272	292	199	241	272	296	319	338
Preisgruppe 4	166	186	215	206	238	257	198	249	288	314	336	215	268	314	342	366	388
Preisgruppe 5	191	215	246	238	274	297	228	286	331	361	386	246	310	361	393	421	447

Größen-Nr.	114/78	114/98	114/118	114/140	114/160	114/180	134/78	134/98	134/118	134/140	134/160
Flügellichtmaß mm	971×571	971×771	971×971	971×1191	971×1393	971×1593	1171×571	1171×771	1171×971	1171×1191	1171×1393
Preisgruppe 1	206	234	261	280	294	301	234	263	293	315	331
Preisgruppe 2	209	258	299	322	344	361	237	293	338	364	388
Preisgruppe 3	226	283	316	345	371	398	253	336	360	393	425
Preisgruppe 4	243	311	363	396	428	458	274	352	414	452	488
Preisgruppe 5	280	358	418	457	492	527	316	405	476	520	561

Anlagen für VELUX Dachfenster

Typen GGL – GGU – GPL – GPU – GHL – GTL – GTU – GXL – GXU Neue Generation seit 5/2013														
Größen-Nr.	CK02	CK04	CK06	FK04	FK06	FK08	MK04	MK06	MK08	MK10	PK06	PK08	PK10	SK06
Flügellichtmaß mm	383×595	383×795	383×995	493×795	493×995	493×1215	613×795	613×995	613×1215	613×1417	775×995	775×1215	775×1417	973×995
Preisgruppe 1	145	155	166	165	183	201	191	215	234	241	230	252	260	261
Preisgruppe 2	153	163	182	173	201	221	207	240	266	283	260	289	305	299
Preisgruppe 3	158	174	186	188	207	231	222	251	282	300	272	306	328	316
Preisgruppe 4	166	186	215	206	238	265	249	288	323	345	314	352	377	363
Preisgruppe 5	191	215	246	238	274	304	286	331	371	397	361	405	433	418

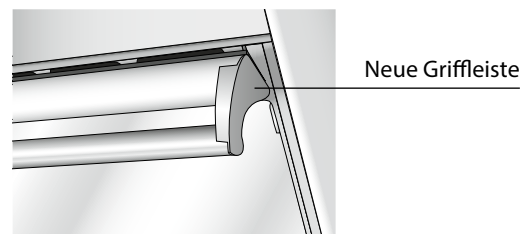
Größen-Nr.	SK08	SK10	UK04	UK08	UK10
Flügellichtmaß mm	973×1215	973×1417	1173×795	1173×1215	1173×1417
Preisgruppe 1	286	296	263	320	333
Preisgruppe 2	333	353	293	378	399
Preisgruppe 3	358	384	336	408	440
Preisgruppe 4	411	441	352	469	506
Preisgruppe 5	473	508	405	540	581

Typen GIU – GIL Neue Generation seit 5/2013				
Größen-Nr.	MK34	PK34	SK34	UK34
Flügellichtmaß mm	612×740	774×740	972×740	1172×740
Preisgruppe 1	191	206	234	263
Preisgruppe 2	207	224	258	293
Preisgruppe 3	222	241	283	336
Preisgruppe 4	249	268	311	352
Preisgruppe 5	286	310	358	405

Typen VIU – VFE Neue Generation seit 5/2013																
Größen-Nr.	MK31	MK35	MK36	MK38	PK31	PK35	PK36	PK38	SK31	SK35	SK36	SK38	UK31	UK35	UK36	UK38
Flügellichtmaß mm	612×387	612×741	612×941	612×1161	774×387	774×741	774×941	774×1161	972×387	972×741	972×941	972×1161	1172×387	1172×741	1172×941	1172×1161
Preisgruppe 1	168	191	215	230	176	206	230	246	206	234	261	280	234	263	293	315
Preisgruppe 2	178	207	240	260	188	224	260	280	209	258	299	322	237	293	338	364
Preisgruppe 3	188	222	251	272	199	241	272	296	226	283	316	345	253	336	360	393
Preisgruppe 4	198	249	288	314	215	268	314	342	243	311	363	396	274	352	414	452
Preisgruppe 5	228	286	331	361	246	310	361	393	280	358	418	457	316	405	476	520

VELUX Fenster der neuen Generation

In Deutschland seit Mai 2013 verkaufte VELUX Fenster haben aufgrund ihrer neuen Konstruktion auch andere Flügellichtmaße. Diese Fenstertypen sind anhand der neuen Größenbezeichnungen und einer sehr markanten, geschwungenen Griffleiste erkennbar.



Alle angegebenen Preise sind unverbindlich empfohlene Endabnehmerpreise in Euro, einschließlich der derzeit gültigen gesetzlichen Mehrwertsteuer. Zwischengrößen berechnen wir zum nächsthöheren Preis. Premium Dachflächen-Anlagen werden gesondert rabattiert.

Verkaufspreise

für Premium Dachflächen-Anlagen

nach Hersteller und Typ

Anlagen für VELUX Dachfenster – Fortsetzung

Typen GGL–GGU–GPL–GPU–GHL–GHU–GTL–GTU–GXL | Fertigungszeitraum 6/2000–4/2013

Größen-Nr.	C02	C04	F04	F06	M04	M06	M08	M10	P04	P06	P08	P10	S06	S08
Flügellichtmaß mm	383×540	383×740	493×740	493×940	613×740	613×940	613×1160	613×1362	775×741	775×940	775×1160	775×1362	973×940	973×1160
Preisgruppe 1	145	155	165	183	191	215	230	238	206	230	246	257	261	280
Preisgruppe 2	153	163	173	201	207	240	260	277	224	260	280	299	299	322
Preisgruppe 3	158	174	188	207	222	251	272	292	241	272	296	319	316	345
Preisgruppe 4	166	186	206	238	249	288	314	336	268	314	342	366	363	396
Preisgruppe 5	191	215	238	274	286	331	361	386	310	361	393	421	418	457

Größen-Nr.	S10	U08	U10
Flügellichtmaß mm	973×1362	1173×1160	1173×1362
Preisgruppe 1	294	315	331
Preisgruppe 2	344	364	388
Preisgruppe 3	371	393	425
Preisgruppe 4	428	452	488
Preisgruppe 5	492	520	561

Typen GIL–GIU–VEA–VEB–VEC–VFE–VFA–VFB | Fertigungszeitraum 6/2000–4/2013

Größen-Nr.	M31	M34	M35	M36	M38	P31	P34	P36	P38	S31	S34	S36	S38	U31	U34
Flügellichtmaß mm	613×386	613×740	613×940	613×940	613×1160	775×386	775×740	775×940	775×1160	973×386	973×740	973×940	973×1160	1173×386	1173×740
Preisgruppe 1	168	191	215	215	230	176	206	230	246	206	234	261	280	234	263
Preisgruppe 2	178	207	240	240	260	188	224	260	280	209	258	299	322	237	293
Preisgruppe 3	188	222	251	251	272	199	241	272	296	226	283	316	345	253	336
Preisgruppe 4	198	249	288	288	314	215	268	314	342	243	311	363	396	274	352
Preisgruppe 5	228	286	331	331	361	246	310	361	393	280	358	418	457	316	405

Typ GIV | Holzfenster Zusatzelemente | Fertigungszeitraum 6/2000–4/2013

Größen-Nr.	M50	P50	S50	U50
Flügellichtmaß mm	612×358	774×358	972×358	1172×358
Preisgruppe 1	168	176	206	234
Preisgruppe 2	178	188	209	237
Preisgruppe 3	188	199	226	253
Preisgruppe 4	198	215	243	274
Preisgruppe 5	228	246	280	316

Typen GGL–GPL–GHL–GDL–GEL–GTL–GXL | Holzfenster | Fertigung bis 5/2000

Größen-Nr.	102	104	204	206	304	306	308	310	404	406	408	410	606	608
Flügellichtmaß mm	397×574	397×774	507×774	507×974	613×740	613×940	613×1160	613×1362	775×740	775×940	775×1160	775×1362	973×940	973×1160
Preisgruppe 1	145	155	176	198	191	215	230	238	206	230	246	257	261	280
Preisgruppe 2	153	163	190	221	207	240	260	277	224	260	280	299	299	322
Preisgruppe 3	158	174	207	230	222	251	272	292	241	272	296	319	316	345
Preisgruppe 4	166	186	228	263	249	288	314	336	268	314	342	366	363	396
Preisgruppe 5	191	215	262	302	286	331	361	386	310	361	393	421	418	457

Größen-Nr.	610	808	810
Flügellichtmaß mm	973×1362	1173×1160	1173×1362
Preisgruppe 1	294	315	331
Preisgruppe 2	344	364	388
Preisgruppe 3	371	393	425
Preisgruppe 4	428	452	488
Preisgruppe 5	492	520	561

Alle angegebenen Preise sind unverbindlich empfohlene Endabnehmerpreise in Euro, einschließlich der derzeit gültigen gesetzlichen Mehrwertsteuer. Zwischengrößen berechnen wir zum nächsthöheren Preis. Premium Dachflächen-Anlagen werden gesondert rabattiert.

Verkaufspreise

für Premium Dachflächen-Anlagen

nach Hersteller und Typ

Anlagen für VELUX Dachfenster – Fortsetzung

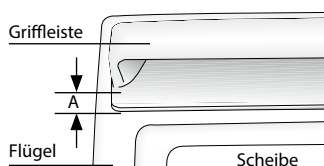
Typen GIL – VEA – VEB – VEC – VFE – VFA – VFB Holzfenster Zusatzelemente Fertigung bis 5/2000															
Größen-Nr.	331	334	335	336	338	431	434	436	438	631	634	636	638	831	834
Flügellichtmaß mm	613×387	613×740	613×740	613×940	613×1160	775×387	775×740	775×940	775×1160	973×387	973×740	973×940	973×1160	1173×387	1173×740
Preisgruppe 1	168	191	191	215	230	176	206	230	246	206	234	261	280	234	263
Preisgruppe 2	178	207	207	240	260	188	224	260	280	209	258	299	322	237	293
Preisgruppe 3	188	222	222	251	272	199	241	272	296	226	283	316	345	253	336
Preisgruppe 4	198	249	249	288	314	215	268	314	342	243	311	363	396	274	352
Preisgruppe 5	228	286	286	331	361	246	310	361	393	280	358	418	457	316	405

Typ GIV Holzfenster Zusatzelemente Fertigung bis 5/2000				
Größen-Nr.	350	450	650	850
Flügellichtmaß mm	612×410	774×410	972×410	1172×410
Preisgruppe 1	168	176	206	234
Preisgruppe 2	178	188	209	237
Preisgruppe 3	188	199	226	253
Preisgruppe 4	198	215	243	274
Preisgruppe 5	228	246	280	316

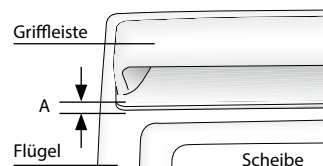
Typen GGU – GPU – GTU – GHU Kunststofffenster Fertigung bis 5/2000									
Größen-Nr.	104	206	304	306	308	406	408	606	608
Flügellichtmaß mm	410×783	520×984	626×751	626×953	626×1173	788×953	788×1173	986×953	986×1173
Preisgruppe 1	165	198	191	215	230	230	246	261	280
Preisgruppe 2	173	221	207	240	260	260	280	299	322
Preisgruppe 3	188	230	222	251	272	272	296	316	345
Preisgruppe 4	206	263	249	288	314	314	342	363	396
Preisgruppe 5	238	302	286	331	361	361	393	418	457

Achtung

Bei den oben genannten Fenstertypen hat die Firma VELUX die Griffleiste in zwei unterschiedlichen Ausführungen geliefert. Bitte beachten Sie beim Aufmaß unbedingt die nachfolgenden Abbildungen.



Wenn der Abstand „A“ 2 cm beträgt, können alle Modelle problemlos eingesetzt werden.



Wenn der Abstand „A“ 1 cm beträgt, dieses bei der Bestellung unbedingt angeben, da die Anlage sonst nicht passt!

Typ GIU Kunststofffenster Zusatzelemente Fertigung bis 5/2000			
Größen-Nr.	334	434	634
Flügellichtmaß mm	626×758	788×758	986×758
Preisgruppe 1	191	206	234
Preisgruppe 2	207	224	258
Preisgruppe 3	222	241	283
Preisgruppe 4	249	268	311
Preisgruppe 5	286	310	358

Typen VL – VU – VKU Austauschfenster ab Mitte 2001														
Größen-Nr.	Y21	Y23	Y33	Y35	Y43	Y45	Y47	Y65	Y67	Y85	Y87	Y89	Y97	Y99
Flügellichtmaß mm	384×601	384×801	484×801	484×1001	584×801	584×1001	584×1201	764×1001	764×1201	964×1001	964×1201	964×1401	1164×1201	1164×1401
Preisgruppe 1	151	163	176	193	191	208	218	240	252	271	286	296	320	333
Preisgruppe 2	156	173	191	215	209	233	243	272	289	312	333	353	378	399
Preisgruppe 3	164	176	196	217	217	240	255	286	306	332	358	384	408	440
Preisgruppe 4	173	202	226	250	250	275	294	329	352	382	411	441	469	506
Preisgruppe 5	199	232	261	287	287	318	338	378	405	438	473	508	540	581

Alle angegebenen Preise sind unverbindlich empfohlene Endabnehmerpreise in Euro, einschließlich der derzeit gültigen gesetzlichen Mehrwertsteuer. Zwischengrößen berechnen wir zum nächsthöheren Preis. Premium Dachflächen-Anlagen werden gesondert rabattiert.

Verkaufspreise

für Premium Dachflächen-Anlagen

nach Hersteller und Typ

Anlagen für VELUX Dachfenster – Fortsetzung

Typ VL-Holz Typ A* – ab Baujahr 1983 (Altes Deutschland-Sortiment)														
Größen-Nr.	021	023	033	035	043	045	047	065	067	085	087	089	107	109
Flügellichtmaß mm	390×609	390×809	490×809	490×1009	590×809	590×1009	590×1209	770×1009	770×1209	970×1009	970×1209	970×1409	1170×1209	1170×1409
Preisgruppe 1	151	163	176	193	191	208	218	240	252	271	286	296	320	333
Preisgruppe 2	156	173	191	215	209	233	243	272	289	312	333	353	378	399
Preisgruppe 3	164	176	196	217	217	240	255	286	306	332	358	384	408	440
Preisgruppe 4	173	202	226	250	250	275	294	329	352	382	411	441	469	506
Preisgruppe 5	199	232	261	287	287	318	338	378	405	438	473	508	540	581

Typen VL-Holz–VG–VX Typ B* – bis Baujahr 1983 und VL/PU – bis Baujahr 1990 (Altes Deutschland-Sortiment)															
Größen-Nr.	021	023	033	035	043	045	047	065	067	085	087	089	107	109	147
Flügellichtmaß mm	400×618	400×818	500×818	500×1018	600×818	600×1018	600×1218	780×1018	780×1218	980×1018	980×1218	980×1418	1180×1218	1180×1418	1580×1218
Preisgruppe 1	151	163	176	193	191	208	218	240	252	271	286	296	320	333	–
Preisgruppe 2	156	173	191	215	209	233	243	272	289	312	333	353	378	399	–
Preisgruppe 3	164	176	196	217	217	240	255	286	306	332	358	384	408	440	–
Preisgruppe 4	173	202	226	250	250	275	294	329	352	382	411	441	469	506	–
Preisgruppe 5	199	232	261	287	287	318	338	378	405	438	473	508	540	581	–

Typen VK–VS–VE Typ A* – ab Baujahr 1984 (Altes Deutschland-Sortiment)												
Größen-Nr.	021	023	033	035	043	045	047	065	067	085	087	107
Flügellichtmaß mm	390×656	390×856	490×856	490×1056	590×856	590×1056	590×1256	770×1056	770×1256	970×1056	970×1256	1170×1256
Preisgruppe 1	151	163	176	193	191	208	218	240	252	271	286	320
Preisgruppe 2	156	173	191	215	209	233	243	272	289	312	333	378
Preisgruppe 3	164	176	196	217	217	240	255	286	306	332	358	408
Preisgruppe 4	173	202	226	250	250	275	294	329	352	382	411	469
Preisgruppe 5	199	232	261	287	287	318	338	378	405	438	473	540

Typen VK–VS–VE Typ B* – bis Baujahr 1984 (Altes Deutschland-Sortiment)												
Größen-Nr.	021	023	033	035	043	045	047	065	067	085	087	107
Flügellichtmaß mm	400×670	400×870	500×870	500×1070	600×870	600×1070	600×1270	780×1070	780×1270	980×1070	980×1270	1180×1270
Preisgruppe 1	151	163	176	193	191	208	218	240	252	271	286	320
Preisgruppe 2	156	173	191	215	209	233	243	272	289	312	333	378
Preisgruppe 3	164	176	196	217	217	240	255	286	306	332	358	408
Preisgruppe 4	173	202	226	250	250	275	294	329	352	382	411	469
Preisgruppe 5	199	232	261	287	287	318	338	378	405	438	473	540

Typ VZ-Wand Holzfenster Zusatzelemente (Altes Deutschland-Sortiment)								
Größen-Nr.	041	061	081	101	448	468	488	508
Flügellichtmaß mm	590×289	770×289	970×289	1170×289	590×410	770×410	970×410	1170×410
Preisgruppe 1	160	176	206	234	160	176	206	234
Preisgruppe 2	168	188	209	237	168	188	209	237
Preisgruppe 3	177	199	226	253	177	199	226	253
Preisgruppe 4	187	215	243	274	187	215	243	274
Preisgruppe 5	216	246	280	316	216	246	280	316

* Bitte bei der Bestellung das Flügellichtmaß angeben.

Verkaufspreise

für Premium Dachflächen-Anlagen

nach Hersteller und Typ

Anlagen für VELUX Dachfenster – Fortsetzung

Typ VF Typ A – ab Baujahr 1983 Holzfenster Austauschflügel (Altes Deutschland-Sortiment)														
Größen-Nr.	011	021	022	023	024	025	034	035	043	045	047	052	054	055
Flügellichtmaß mm	436 × 539	390 × 609	616 × 809	390 × 809	616 × 1009	616 × 1209	966 × 1009	966 × 1209	590 × 809	590 × 1009	590 × 1209	1410 × 809	1410 × 1009	1410 × 1209
Preisgruppe 1	153	151	206	163	224	234	271	286	191	208	218	321	351	371
Preisgruppe 2	160	156	228	173	254	266	312	333	209	233	243	375	411	446
Preisgruppe 3	168	164	238	176	263	282	332	358	217	240	255	402	447	484
Preisgruppe 4	177	173	273	202	301	323	382	411	250	275	294	462	514	557
Preisgruppe 5	204	199	315	232	349	371	438	473	287	318	338	531	591	640

Größen-Nr.	085	087	125	127
Flügellichtmaß mm	970 × 1009	970 × 1209	1374 × 1009	1374 × 1209
Preisgruppe 1	271	286	334	354
Preisgruppe 2	312	333	391	422
Preisgruppe 3	332	358	424	459
Preisgruppe 4	382	411	487	527
Preisgruppe 5	438	473	560	607

Typ VF Typ B – bis Baujahr 1983 Holzfenster Austauschflügel (Altes Deutschland-Sortiment)														
Größen-Nr.	011	021	022	023	024	025	034	035	043	045	047	048	052	054
Flügellichtmaß mm	446 × 548	400 × 618	626 × 818	400 × 818	626 × 1018	626 × 1218	976 × 1018	976 × 1218	600 × 818	600 × 1018	600 × 1218	600 × 1218	1420 × 818	1420 × 1018
Preisgruppe 1	153	151	206	163	224	234	271	286	191	208	218	218	321	351
Preisgruppe 2	160	156	228	173	254	266	312	333	209	233	243	243	375	411
Preisgruppe 3	168	164	238	176	263	282	332	358	217	240	255	255	402	447
Preisgruppe 4	177	173	273	202	301	323	382	411	250	275	294	294	462	514
Preisgruppe 5	204	199	315	232	349	371	438	473	287	318	338	338	531	591

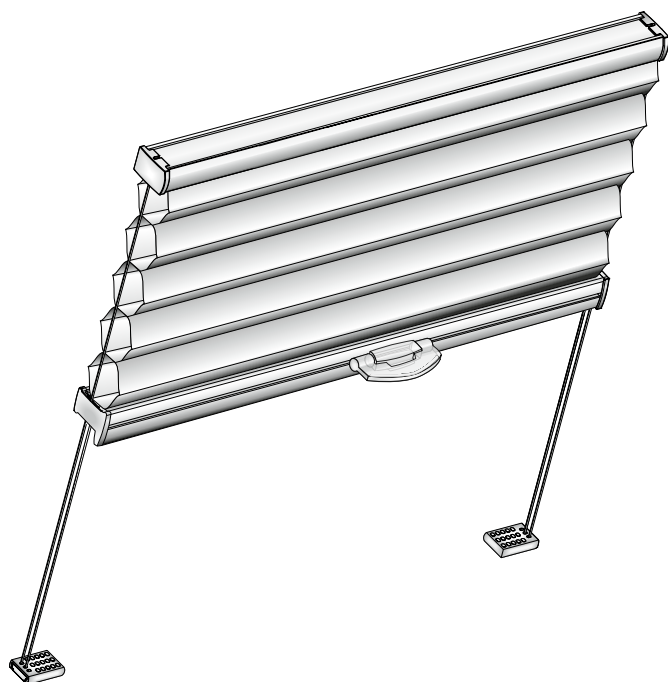
Größen-Nr.	055	085	087	125	127	147
Flügellichtmaß mm	1420 × 1218	980 × 1018	980 × 1218	1384 × 1018	1384 × 1218	1580 × 1218
Preisgruppe 1	371	271	286	334	354	–
Preisgruppe 2	446	312	333	391	422	–
Preisgruppe 3	484	332	358	424	459	–
Preisgruppe 4	557	382	411	487	527	–
Preisgruppe 5	640	438	473	560	607	–

Typen GGL – GPL – GHL – GEL – GTL – VTL – GFL Holzfenster (Altes Europa-Sortiment)														
Größen-Nr.	1	2	3	4	5	6	7	8	9	10	11	14	74	N2
Flügellichtmaß mm	614 × 742	614 × 1162	776 × 1364	974 × 942	536 × 942	384 × 742	1174 × 742	1174 × 1162	384 × 462	974 × 1162	614 × 1562	614 × 942	1174 × 942	545 × 1093
Preisgruppe 1	191	230	257	261	198	155	263	315	145	280	245	215	293	208
Preisgruppe 2	207	260	299	299	221	163	293	364	153	322	287	240	338	233
Preisgruppe 3	222	272	319	316	230	174	336	393	158	345	308	251	360	240
Preisgruppe 4	249	314	366	363	263	186	352	452	166	396	355	288	414	275
Preisgruppe 5	286	361	421	418	302	215	405	520	191	457	409	331	476	318

Alle angegebenen Preise sind unverbindlich empfohlene Endabnehmerpreise in Euro, einschließlich der derzeit gültigen gesetzlichen Mehrwertsteuer. Zwischengrößen berechnen wir zum nächsthöheren Preis. Premium Dachflächen-Anlagen werden gesondert rabattiert.

Standard Dachflächen-Anlagen

für Dachflächenfenster



Eine hochwertige auf Maß gefertigte Anlage für die Anbringung an Dachflächenfenstern. Diese Anlagen sind für alle gängigen Fenstertypen wie z.B. VELUX, Roto und Fakro, sowie für Sonder-typen geeignet.

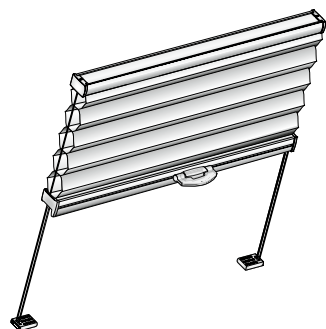
Die Bedienung erfolgt mit verstellbarem Bediengriff auf der Bedienschiene, die Positionierung des Behanges ist in jeder gewünschten Position möglich. Je nach Befestigung greift die Bedienschiene im geschlossenen Zustand über die Spanschuhe bzw. Spanschiene.

Die Montage erfolgt direkt im Flügel des Dachfensters.

- Behang aus Polyester-Gewebe
- Waben in 25 mm Breite
- Schienen in den Farben weiß, beige, silbergrau, braun und anthrazit-metallic lackiert (ohne Mehrpreis) oder RAL-Farben (Mehrpreis)
- Maße der Befestigungsschienen: T 22 mm, H 14 mm
- Maße der Bedienschienen: T 22 mm, H 20 mm
- Kunststoffteile farblich angepasst, UV-beständig
- Bediengriff Kunststoff transparent (Standard) oder in Aluminium weiß, silber, braun und anthrazit (Mehrpreis)
- Bedienstab für höher gelegene Fenster (Mehrpreis), nur bei Standardgriff möglich
- Polyesterschnüre Ø 0,9 mm
- Auf Wunsch mit Seitenschienen (Mehrpreis) die seitliche Drahtverspannung entfällt bei dieser Option
- Nicht erhältlich mit Duette® Architella

Typenübersicht

Standard Dachflächen-Anlagen

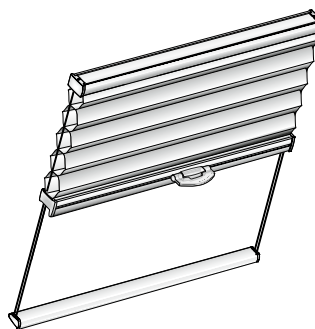


Typ DB 10

Anlage mit fest montierter Oberschiene und einer beweglichen Bedienschiene. Untere Befestigung mit Spanschuhen.

Größenbereich	max.	2,2 m ²
Breite	min.	15 cm
	max.	150 cm*
Höhe	min.	10 cm
	max.	250 cm
Flügelneigung	max.	60°

* Abhängig von der Stoffbreite.
Ab 140 cm Breite 2 Bediengriffe.



Typ DB 10 U

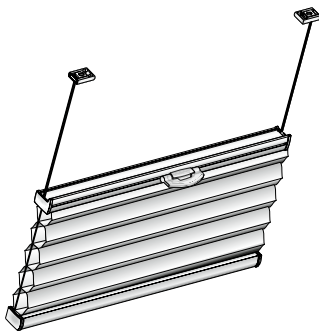
Anlage mit fest montierter Oberschiene und einer beweglichen Bedienschiene. Untere Befestigung mit Spanschiene (18 x 9 mm).

Größenbereich	max.	2,2 m ²
Breite	min.	15 cm
	max.	150 cm*
Höhe	min.	10 cm
	max.	250 cm
Flügelneigung	max.	60°

* Abhängig von der Stoffbreite.
Ab 140 cm Breite 2 Bediengriffe.

Typenübersicht

Standard Dachflächen-Anlagen

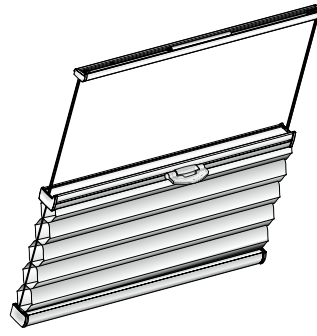


Typ DB 15

Anlage mit fest montierter Unterschiene und einer beweglichen Bedienschiene.
Obere Befestigung mit Spanschuhen.

Größenbereich	max. 2,2 m ²
Breite	min. 15 cm max. 150 cm*
Höhe	min. 10 cm max. 250 cm
Flügelneigung	max. 60°

* Abhängig von der Stoffbreite.
Ab 140 cm Breite 2 Bediengriffe.

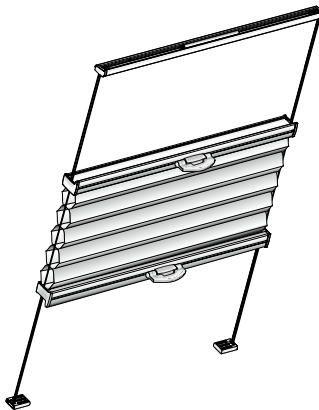


Typ DB 15U

Anlage mit fest montierter Unterschiene und einer beweglichen Bedienschiene.
Obere Befestigung mit Spanschiene (18 x 9 mm).

Größenbereich	max. 2,2 m ²
Breite	min. 15 cm max. 150 cm*
Höhe	min. 10 cm max. 250 cm
Flügelneigung	max. 60°

* Abhängig von der Stoffbreite.
Ab 140 cm Breite 2 Bediengriffe.

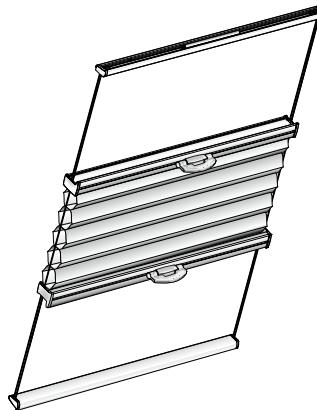


Typ DB 20

Anlage mit zwei beweglichen Bedienschiene.
Obere Befestigung mit Spanschiene (18 x 9 mm).
Untere Befestigung mit Spanschuhen.

Größenbereich	max. 2,2 m ²
Breite	min. 15 cm max. 150 cm*
Höhe	min. 10 cm max. 250 cm
Flügelneigung	max. 60°

* Abhängig von der Stoffbreite.
Ab 140 cm Breite 2 Bediengriffe.

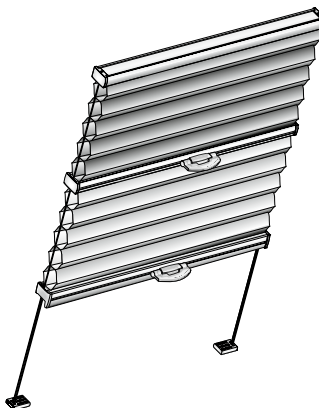


Typ DB 20U

Anlage mit zwei beweglichen Bedienschiene.
Obere und untere Befestigung mit Spanschiene (18 x 9 mm).

Größenbereich	max. 2,2 m ²
Breite	min. 15 cm max. 150 cm*
Höhe	min. 10 cm max. 250 cm
Flügelneigung	max. 60°

* Abhängig von der Stoffbreite.
Ab 140 cm Breite 2 Bediengriffe.

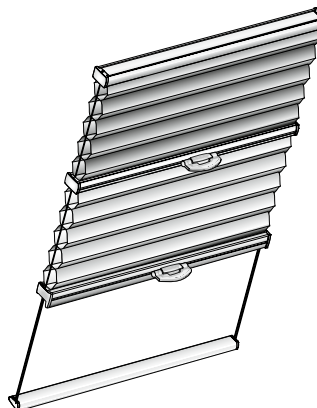


Typ DB 30

Anlage mit fest montierter Oberschiene und zwei beweglichen Bedienschiene.
Untere Befestigung mit Spanschuhen.

Größenbereich	max. 2,2 m ²
Breite	min. 15 cm max. 150 cm*
Höhe	min. 10 cm max. 250 cm
Flügelneigung	max. 60°

* Abhängig von der Stoffbreite.
Ab 140 cm Breite 2 Bediengriffe.



Typ DB 30U

Anlage mit fest montierter Oberschiene und zwei beweglichen Bedienschiene.
Untere Befestigung mit Spanschiene (18 x 9 mm).

Größenbereich	max. 2,2 m ²
Breite	min. 15 cm max. 150 cm*
Höhe	min. 10 cm max. 250 cm
Flügelneigung	max. 60°

* Abhängig von der Stoffbreite.
Ab 140 cm Breite 2 Bediengriffe.

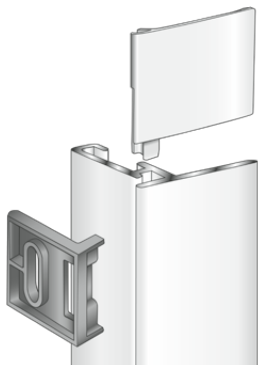
Besonderer Hinweis zur Preisberechnung:

Die Anlagen Typ DB 30 und DB 30U mit zwei Stoffen werden wie zwei getrennte Anlagen berechnet.

Optionen und Bestellhinweise

für Standard Dachflächen-Anlagen

Seitenschienen S1 und S3



S1 Seitenschienen 90°/96°
Zur seitlichen Abdichtung.
Mit Ausgleichplatte für 90°,
ohne Ausgleichplatte für 96°
schräge Glasleiste.
Inkl. Endkappen und
Schrauben. Erforderliche
Einbautiefe 25 mm.

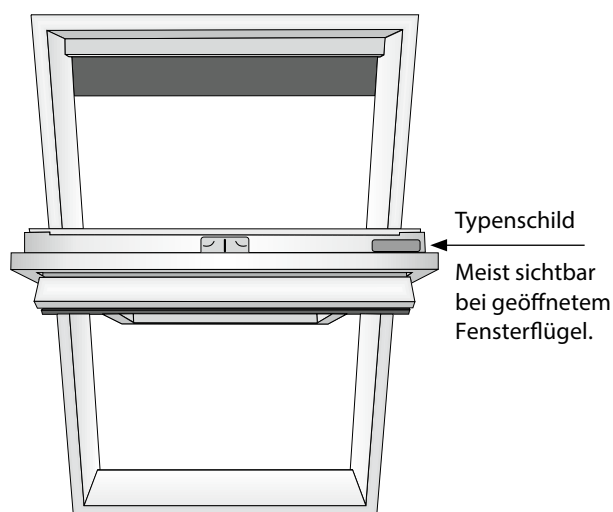
Aufpreis laut Tabelle.



S3 U-Seitenschienen 90°
zur seitlichen Abdichtung.
Für 90°-Glasleisten oder
Laibung. Erforderliche
Einbautiefe 35 mm. Auch zum
Aufkleben mit Spezialklebe-
band auf Kunststoff- und
Aluminium-Fenster.

Aufpreis laut Tabelle.

Hinweise zu Aufmaß und Bestellung



Immer Hersteller und Typenbezeichnung des Fensters angeben.

Sollten Hersteller und / oder die Typenbezeichnung nicht kenntlich sein, unbedingt Flügellichtmaße (FLM) und Flügelform angeben. Dazu hilft Ihnen die Übersicht der Dachfenster-Flügel auf der folgenden Seite.

Die mitgelieferten Träger müssen montiert werden.

Eventuell am Fenster vorhandene Träger sind zu entfernen.

Bestellung und Preisermittlung

Hersteller + Modell + Typ-Nr. = Bestellmaß = Preis
Nach Größe: Flügellichtmaß = Bestellmaß = Preisbreite

Anlagen mit zwei Behängen (DB 30 und DB 30U) werden wie zwei getrennte Anlagen berechnet.

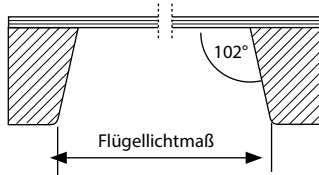
Achtung:

Seitenführungsschienen können nur zusammen mit den Duette® Wabenplissees bestellt werden.
Eine Nachrüstung ist leider nicht möglich!

Übersicht Dachflächenfenster

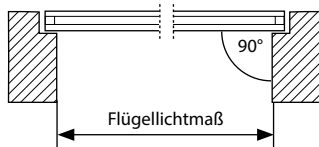
Hersteller und Fensterflügel-Typen

FAKRO Dachfenster-Flügel

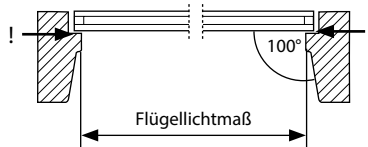


Querschnitt Typ FT, FTP-W, FTP/PK, FK, FE, FL, 1

ROTO Dachfenster-Flügel

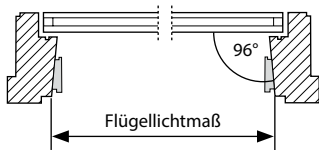


Querschnitt Typ 320, 410, H1, H3, HR, HR Wood, Ecoline HR 339 plus, Ecoline HR 549 plus

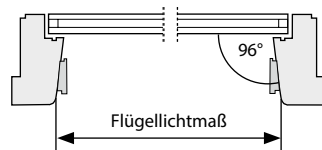


Querschnitt Typ R6_H, R6_K, R7_H, R7_K, R8_H, R8_K, 62 H, 64 H, 84 H, 43 H, 73 H, 64 K, 73 K, 84 K

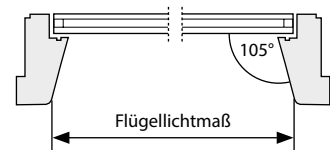
VELUX Dachfenster-Flügel



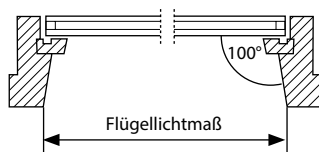
Querschnitt Typ GDL, GEL, GGL, GHL, GPL, GTL, GXL, GZX, GIL, GIV, VFE, VEA, VEB, VEC, VFA, VFB VL-Holz, VK, VF, VZ-Wand (Typ A – ab Bj. 1983)



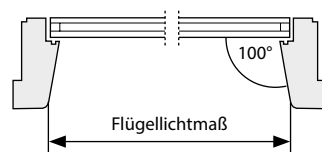
GGU, GIU, GPU, GTU (ab Bj. 2000)



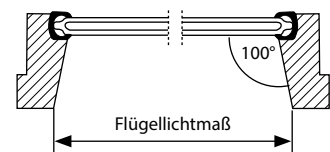
Querschnitt Typ GGU, GPU, GIU (bis Bj. 2000)



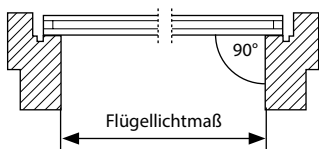
Querschnitt Typ VL-Holz, VE, VS, VK, VF (Typ B – bis Bj. 1983)



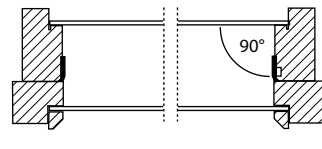
Querschnitt Typ VL-PU



Querschnitt Typ VG, VX



Querschnitt Typ VH



Querschnitt Typ V/VA*

* Der Typ V/VA ist ein Verbundfenster mit einem Vorflügel. Die Montage einer Duette®-Anlage ist nicht möglich!

Hinweise

- Die angegebenen Flügellichtmaße beziehen sich auf das Maß an der Flügelvorderkante mit Ausnahme der Roto-Typen 62 H, 64 H, 84 H, 43 H, 73 H, 64 K, 73 K, 84 K (siehe Zeichnung). Sie sind bindend für die Bestellung und Produktion.
- Die Dachfenster-Anlage ist nicht für Dachfenster der Hersteller Braas, Blefa, Delta Dachfenster System Braas bzw. Delta Dachfenster der Firma Dörken lieferbar!
- Je nach Hersteller und Fenstertyp sind gegebenenfalls im Fenster vormontierte Träger bei der Montage zu entfernen.

Verkaufspreise

für Standard Dachflächen-Anlagen

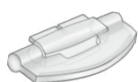
nach Flügellichtmaß

Höhe in cm	PG	Breite in cm												Aufpreis Seiten- schienen S1/S3
		40	50	60	70	80	90	100	110	120	130	140	150	
80	1	117	131	146	162	177	193	207	223	238	255	274	292	21
	2	125	143	162	182	202	221	241	261	279	301	323	348	
	3	132	153	175	195	216	235	256	276	298	318	339	359	
	4	153	177	200	224	248	271	294	318	341	365	388	413	
	5	176	204	231	257	284	311	339	366	394	419	447	474	
90	1	130	146	162	177	193	208	223	238	254	272	289	308	21
	2	142	162	182	200	221	241	260	279	299	321	343	366	
	3	151	172	194	216	237	260	280	302	323	346	367	389	
	4	172	197	222	246	273	298	322	348	372	397	422	448	
	5	198	227	255	284	312	342	371	399	428	457	485	514	
100	1	135	152	169	186	204	219	237	253	271	289	309	329	22
	2	151	172	194	215	235	256	276	298	319	342	367	392	
	3	160	184	207	229	253	276	299	322	345	369	391	415	
	4	186	212	238	264	290	318	343	370	397	424	449	476	
	5	213	243	273	304	334	365	396	426	457	486	518	548	
110	1	143	165	180	197	215	231	248	264	282	300	320	340	22
	2	165	187	209	232	254	275	298	320	342	369	395	420	
	3	168	194	218	242	266	290	315	340	363	388	413	437	
	4	194	222	251	277	306	333	362	389	418	446	474	502	
	5	223	255	288	320	352	385	417	448	481	513	544	578	
120	1	148	167	186	204	222	239	257	275	294	315	337	358	23
	2	168	190	213	235	257	280	302	324	348	372	398	426	
	3	177	202	227	253	279	304	330	355	381	407	432	458	
	4	202	232	262	292	320	350	380	408	438	468	496	526	
	5	233	266	300	334	369	402	436	471	504	538	571	606	
130	1	155	174	193	209	228	246	264	283	301	319	341	362	23
	2	174	197	221	244	267	293	317	340	363	387	415	443	
	3	182	208	234	262	288	315	342	369	396	424	449	476	
	4	209	239	270	300	331	362	394	425	455	486	516	548	
	5	238	274	310	345	381	417	452	487	522	559	595	629	
140	1	157	177	197	217	237	256	276	296	317	337	355	378	24
	2	186	210	235	262	286	312	338	363	388	415	439	470	
	3	188	217	245	274	301	330	359	386	415	443	471	499	
	4	216	250	283	315	348	380	413	444	476	509	541	573	
	5	251	288	324	362	398	436	473	510	548	585	623	659	
150	1	158	179	200	223	244	265	286	308	329	350	371	396	24
	2	188	216	243	271	296	323	351	378	406	433	459	486	
	3	195	224	254	283	312	342	371	400	430	459	490	519	
	4	224	257	292	324	360	394	427	461	495	529	562	596	
	5	257	296	334	375	414	452	492	530	569	608	647	685	
+ jede 10 cm	1	2	3	4	7	8	9	11	12	13	15	12	14	1
	2	11	12	13	15	16	18	19	21	22	24	22	18	
	3	6	8	10	11	12	13	12	15	15	16	18	20	
	4	7	9	12	13	14	15	16	18	19	20	22	23	
	5	8	12	13	15	15	16	19	20	22	23	24	26	

Anzahl Träger/Spannschuhe/Träger für Spannschiene

DB10/15/30	2/2/0	2/2/0	2/2/0	3/2/0	3/2/0	3/2/0	3/2/0	3/2/0	3/2/0	4/2/0	4/2/0	4/2/0	4/2/0
DB20	0/2/2	0/2/2	0/2/2	0/2/3	0/2/3	0/2/3	0/2/3	0/2/3	0/2/3	0/2/4	0/2/4	0/2/4	0/2/4
DB10/15/30 U	2/0/2	2/0/2	2/0/2	3/0/3	3/0/3	3/0/3	3/0/3	3/0/3	3/0/3	4/0/4	4/0/4	4/0/4	4/0/4
DB20 U	0/0/4	0/0/4	0/0/4	0/0/6	0/0/6	0/0/6	0/0/6	0/0/6	0/0/6	0/0/8	0/0/8	0/0/8	0/0/8

Bediengriffe



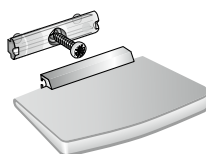
Kunststoffgriff Standard G1

Ausführung	Art.Nr.	€/Stk.
transparent	95340	2,80



Kunststoffgriff Alternativ G2

Ausführung	Art.Nr.	€/Stk.
glasklar	95341	2,80



Metallgriff

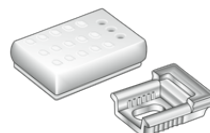
Griff aus lackiertem Aluminium, Griffsockel Kunststoff glasklar. Weitere Farbvarianten finden Sie auf der Rückseite der Preisliste.
Nicht für Bedienstab geeignet!

Ausführung	Art.Nr.	€/Stk.
weiß	MG0101	4,40
silber	MG0202	4,40
braun	MG0304	4,40
anthrazit	MG0404	4,40

Spannschuhe

Spannschuhset D1

für Falzmontage (Standard)



Ausführung	Art.Nr.	€/Set
weiß	78071	0,70
hellgrau	78072	0,70
braun	78073	0,70
anthrazit	78074	0,70
beige	78075	0,70

Zubehör

für Standard Dachflächen-Anlagen

Bedienstäbe



Bedienstab

nur für Griff G1 und G2;
inkl. ein Halter 20472

Ausführung	Art.Nr.	€/Set
40 cm	98004	26,40
100 cm	98010	30,30
125 cm	98012	32,80
150 cm	98015	35,40
175 cm	98017	38,00



Halter für Bedienstab

für Bedienstab 98004 – 98017

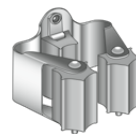
Ausführung	Art.Nr.	€/Stk.
grau	20472	2,20



Bedienstab verstellbar

nur für Griff G1 und G2;
inkl. ein Halter 20473

Ausführung	Art.Nr.	€/Set
200 – 300 cm	98030	48,10

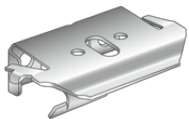


Halter für Bedienstab verstellbar

für Bedienstab 98030

Ausführung	Art.Nr.	€/Stk.
silber / grau	20473	6,60

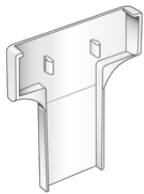
Clip und Träger



Universalträger (Clip) D1

für alle 22 mm-Schienen
zur Falz- oder Wandmontage (Standard)

Ausführung	Art.Nr.	€/Stk.
silber	78000	1,30



Abdeckkappe für Universalträger D1

für Träger 78000 (Standard)

Ausführung	Art.Nr.	€/Stk.
weiß	78031	0,20
hellgrau	78032	0,20
braun	78033	0,20
anthrazit	78034	0,20
beige	78035	0,20



Füllkeil 11°

für Falzmontage (Standard), passt für
Universal- und Spannschienenenträger

Ausführung	Art.Nr.	€/Stk.
glasklar	78120	0,40



Distanzscheibe 8 mm

zum Hinterlüften bei Falzmontage, passt
für Universal- und Spannschienenenträger

Ausführung	Art.Nr.	€/Stk.
glasklar	78130	0,40



Spannschienenenträger (Clip) D1

für Modelle mit Spannschiene zur Falz-
montage (Standard) oder Wandmontage
in Verbindung mit Winkel

Ausführung	Art.Nr.	€/Stk.
silber	78020	1,30



Abdeckkappe Spannschienenenträger

für Träger 78020 (Standard)

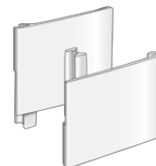
Ausführung	Art.Nr.	€/Stk.
weiß	78291	0,40
hellgrau	78292	0,40
braun	78293	0,40
anthrazit	78294	0,40
beige	78295	0,40

Seitenschienen



Seitenschiene 96° S1

Ausführung	Art.Nr.	€/Meter
weiß	71701	12,30
hellgrau	71702	13,10
braun	71703	13,10
anthrazit	71704	13,10
beige	71705	13,10



Endkappenset Seitenschiene 96°

Ausführung	Art.Nr.	€/Set
weiß	75201	0,90
hellgrau	75202	0,90
braun	75203	0,90
anthrazit	75204	0,90
beige	75205	0,90



Ausgleichsplatte von 96° auf 90° S1

Ausführung	Art.Nr.	€/Stk.
anthrazit	78204	0,90



U-Seitenschiene 90° S3

Ausführung	Art.Nr.	€/Meter
weiß	71771	14,40
hellgrau	71772	15,50
braun	71773	15,50
anthrazit	71774	15,50
beige	71775	15,50

Verkaufspreise

für Standard Dachflächen-Anlagen

nach Hersteller und Typ

Anlagen für FAKRO Dachfenster

Typ FT-FTP-W-FTP/PK-FK-FE-FL-1												
Größen-Nr.	1	3	4	5	6	7	8	9	10	11	12	17
Blendrahmenmaße cm	55 × 78	66 × 98	66 × 118	78 × 98	78 × 118	78 × 140	94 × 118	94 × 140	114 × 118	114 × 140	134 × 98	134 × 140
Flügellichtmaß mm	390 × 612	500 × 812	500 × 1012	620 × 812	620 × 1012	620 × 1232	780 × 1012	780 × 1232	980 × 1012	980 × 1232	1180 × 812	1180 × 1232
Preisgruppe 1	116	146	165	177	198	209	215	228	248	264	254	300
Preisgruppe 2	125	163	187	201	232	244	254	268	297	317	298	363
Preisgruppe 3	133	173	193	216	242	261	266	287	316	343	323	396
Preisgruppe 4	153	198	221	246	278	299	307	331	362	394	372	455
Preisgruppe 5	176	227	255	284	320	345	352	382	417	452	428	522
Aufpreis S1 / S3	21	21	22	21	22	23	22	23	22	23	21	23

Anlagen für ROTO Dachfenster

Typen R6_K-R6_H-R8_K-R8_H H=Holzfenster, K=Kunststofffenster														
Größen-Nr.	5/7	5/9	5/11	6/9	6/11	6/14	6/18	7/7	7/9	7/11	7/14	7/16	7/18	9/7
Flügellichtmaß mm	328/568	328/768	328/968	438/768	438/968	438/1188	438/1588	528/568	528/768	528/968	528/1188	528/1388	528/1588	728/568
Preisgruppe 1	116	116	135	132	152	167	186	146	146	169	186	198	202	177
Preisgruppe 2	125	125	151	143	173	190	220	163	163	193	213	235	242	202
Preisgruppe 3	133	133	160	153	183	202	230	175	175	207	227	245	253	216
Preisgruppe 4	153	153	186	177	212	232	265	201	201	239	261	283	290	248
Preisgruppe 5	176	176	213	204	243	266	306	230	230	273	299	324	333	284
Aufpreis S1 / S3	21	21	22	21	22	23	25	21	21	22	23	24	25	21

Größen-Nr.	9/9	9/11	9/14	9/16	9/18	11/7	11/9	11/11	11/14	11/16	13/9	13/14
Flügellichtmaß mm	728/768	728/968	728/1188	728/1388	728/1588	928/568	928/768	928/968	928/1188	928/1388	1128/768	1128/1188
Preisgruppe 1	177	204	221	238	251	207	207	238	257	277	239	294
Preisgruppe 2	202	235	257	286	298	241	241	277	304	337	279	348
Preisgruppe 3	216	253	279	300	323	256	256	298	330	359	297	382
Preisgruppe 4	248	290	320	348	371	294	294	344	381	413	342	438
Preisgruppe 5	284	334	369	398	427	339	339	396	436	473	394	504
Aufpreis S1 / S3	21	22	23	24	25	21	21	22	23	24	21	23

Typen R7_K-R7_H H=Holzfenster, K=Kunststofffenster															
Größen-Nr.	5/7	5/9	5/11	6/9	6/11	6/14	7/9	7/11	7/14	9/9	9/11	9/14	11/9	11/11	11/14
Flügellichtmaß mm	382/620	382/820	382/1020	492/820	492/1020	492/1240	582/820	582/1020	582/1240	782/820	782/1020	782/1240	982/820	982/1020	982/1240
Preisgruppe 1	116	130	148	146	165	174	163	180	191	191	215	228	222	248	264
Preisgruppe 2	125	142	165	163	187	198	182	209	220	220	254	268	258	297	317
Preisgruppe 3	133	151	168	173	193	208	193	218	234	238	266	287	280	316	343
Preisgruppe 4	153	173	193	198	221	240	221	251	270	273	307	331	322	362	394
Preisgruppe 5	176	199	222	227	255	274	255	287	310	312	352	382	371	417	452
Aufpreis S1 / S3	21	21	22	21	22	23	21	22	23	21	22	23	21	22	23

Typ 62-64-84H Holzfenster														
Größen-Nr.	5/7	5/9	5/11	6/11	6/14	7/7	7/9	7/11	7/14	7/16	8/11	8/13	9/7	9/9
Flügellichtmaß mm	352 × 580	352 × 780	352 × 980	462 × 980	462 × 1200	552 × 580	552 × 780	552 × 980	552 × 1200	552 × 1400	662 × 920	662 × 1100	752 × 580	752 × 780
Preisgruppe 1	116	116	135	152	167	146	146	169	186	198	186	198	177	177
Preisgruppe 2	125	125	151	173	190	163	163	193	213	235	215	232	202	202
Preisgruppe 3	133	133	160	183	202	175	175	207	227	245	229	242	216	216
Preisgruppe 4	153	153	186	212	232	201	201	239	261	283	264	278	248	248
Preisgruppe 5	176	176	213	243	266	230	230	273	299	324	305	320	284	284
Aufpreis S1 / S3	21	21	22	22	23	21	21	22	23	24	22	22	21	21

Größen-Nr.	9/11	9/14	9/16	10/11	10/14	11/7	11/9	11/11	11/14	11/16	13/7	13/9	13/14
Flügellichtmaß mm	752 × 980	752 × 1200	752 × 1400	862 × 920	862 × 1250	952 × 580	952 × 780	952 × 980	952 × 1200	952 × 1400	1152 × 580	1152 × 780	1152 × 1200
Preisgruppe 1	204	221	238	219	246	207	207	238	257	277	239	239	294
Preisgruppe 2	235	257	286	256	293	241	241	277	304	337	279	279	348
Preisgruppe 3	253	279	300	277	316	256	256	298	330	359	297	297	382
Preisgruppe 4	290	320	348	318	362	294	294	344	381	413	342	342	438
Preisgruppe 5	334	369	398	364	417	339	339	396	436	473	394	394	504
Aufpreis S1 / S3	22	23	24	22	23	21	21	22	23	24	21	21	23

Alle angegebenen Preise sind unverbindlich empfohlene Endabnehmerpreise in Euro, einschließlich der derzeit gültigen gesetzlichen Mehrwertsteuer. Zwischengrößen berechnen wir zum nächsthöheren Preis.

Verkaufspreise

für Standard Dachflächen-Anlagen

nach Hersteller und Typ

Anlagen für ROTO Dachfenster – Fortsetzung

Typ 64K–84K Kunststofffenster														
Größen-Nr.	5/7	5/9	5/11	6/11	6/14	7/7	7/9	7/11	7/14	7/16	8/11	8/13	9/7	9/9
Flügellichtmaß mm	328×568	328×768	328×968	438×968	438×1188	528×568	528×768	528×968	528×1188	528×1388	638×908	638×1088	728×568	728×768
Preisgruppe 1	116	116	135	152	167	146	146	169	186	198	186	198	177	177
Preisgruppe 2	125	125	151	173	190	163	163	193	213	235	215	232	202	202
Preisgruppe 3	133	133	160	183	202	175	175	207	227	245	229	242	216	216
Preisgruppe 4	153	153	186	212	232	201	201	239	261	283	264	278	248	248
Preisgruppe 5	176	176	213	243	266	230	230	273	299	324	305	320	284	284
Aufpreis S1 / S3	21	21	22	22	23	21	21	22	23	24	22	22	21	21

Größen-Nr.	9/11	9/14	9/16	10/11	10/14	11/7	11/9	11/11	11/14	13/7	13/9	13/14
Flügellichtmaß mm	728×968	728×1188	728×1388	838×908	838×1238	928×568	928×768	928×968	928×1188	1128×568	1128×768	1128×1188
Preisgruppe 1	204	221	238	219	246	207	207	238	257	239	239	294
Preisgruppe 2	235	257	286	256	293	241	241	277	304	279	279	348
Preisgruppe 3	253	279	300	277	316	256	256	298	330	297	297	382
Preisgruppe 4	290	320	348	318	362	294	294	344	381	342	342	438
Preisgruppe 5	334	369	398	364	417	339	339	396	436	394	394	504
Aufpreis S1 / S3	22	23	24	22	23	21	21	22	23	21	21	23

Typ 73H–73K–43H H=Holzfenster, K=Kunststofffenster														
Größen-Nr.	5/7	5/9	5/11	6/9	6/11	6/14	7/6	7/7	7/9	7/11	7/14	9/7	9/9	9/11
Flügellichtmaß mm	382×620	382×820	382×1020	492×820	492×1020	492×1240	582×440	582×620	582×820	582×1020	582×1240	782×620	782×820	782×1020
Preisgruppe 1	116	130	148	146	165	174	146	146	163	180	191	177	191	215
Preisgruppe 2	125	142	165	163	187	198	163	163	182	209	220	202	220	254
Preisgruppe 3	133	151	168	173	193	208	175	175	193	218	234	216	238	266
Preisgruppe 4	153	173	193	198	221	240	201	201	221	251	270	248	273	307
Preisgruppe 5	176	199	222	227	255	274	230	230	255	287	310	284	312	352
Aufpreis S1 / S3	21	21	22	21	22	23	21	21	21	22	23	21	21	22

Größen-Nr.	9/14	10/12	11/6	11/7	11/9	11/11	11/14	12/7	12/9	12/12	13/7	13/9	13/14
Flügellichtmaß mm	782×1240	863×1062	982×440	982×620	982×820	982×1020	982×1240	1064×582	1064×831	1064×1083	1182×620	1182×820	1182×1240
Preisgruppe 1	228	230	207	207	222	248	264	222	239	264	239	254	300
Preisgruppe 2	268	276	241	241	258	297	317	260	279	320	279	298	363
Preisgruppe 3	287	290	256	256	280	316	343	277	304	340	297	323	396
Preisgruppe 4	331	333	294	294	322	362	394	318	348	389	342	372	455
Preisgruppe 5	382	385	339	339	371	417	452	365	399	449	394	428	522
Aufpreis S1 / S3	23	22	21	21	21	22	23	21	21	22	21	21	23

Typ 735K SR Kunststofffenster											
Größen-Nr.	5/8 (021)	5/10 (023)	6/10 (033)	6/12 (035)	7/10 (043)	7/12 (045)	7/14 (047)	8/12 (065)	8/14 (067)	10/12 (085)	10/14 (087)
Flügellichtmaß mm	354×641	354×841	454×841	454×1041	554×841	554×1041	554×1241	734×1041	734×1241	934×1041	934×1241
Preisgruppe 1	116	130	146	165	163	180	191	215	228	248	264
Preisgruppe 2	125	142	163	187	182	209	220	254	268	297	317
Preisgruppe 3	133	151	173	193	193	218	234	266	287	316	343
Preisgruppe 4	153	173	198	221	221	251	270	307	331	362	394
Preisgruppe 5	176	199	227	255	255	287	310	352	382	417	452
Aufpreis S1 / S3	21	21	21	22	21	22	23	22	23	22	23

Typ 310–320												
Größen-Nr.	5/8	5/10	6/10	7/10	7/12	7/14	9/12	9/14	11/12	11/14	13/14	65/10
Flügellichtmaß mm	384×694	384×874	484×874	584×874	584×1074	584×1294	784×1074	784×1294	984×1074	984×1294	1184×1294	494×874
Preisgruppe 1	116	130	146	163	180	191	215	228	248	264	300	146
Preisgruppe 2	125	142	163	182	209	220	254	268	297	317	363	163
Preisgruppe 3	133	151	173	193	218	234	266	287	316	343	396	173
Preisgruppe 4	153	173	198	221	251	270	307	331	362	394	455	198
Preisgruppe 5	176	199	227	255	287	310	352	382	417	452	522	227
Aufpreis S1 / S3	21	21	21	21	22	23	22	23	22	23	23	21

Alle angegebenen Preise sind unverbindlich empfohlene Endabnehmerpreise in Euro, einschließlich der derzeit gültigen gesetzlichen Mehrwertsteuer. Zwischengrößen berechnen wir zum nächsthöheren Preis.

Verkaufspreise

für Standard Dachflächen-Anlagen

nach Hersteller und Typ

Anlagen für ROTO Dachfenster – Fortsetzung

Typ 410–417–418

Größen-Nr.	5/8	5/11	6/8	6/11	7/11	7/14	8/11	9/12	9/14	10/11	10/12	10/14	13/14
Flügellichtmaß mm	384×688	384×958	494×688	494×958	584×958	584×1288	694×958	784×1068	784×1288	894×958	894×1068	894×1288	1184×1288
Preisgruppe 1	116	135	132	152	169	191	186	215	228	219	230	246	300
Preisgruppe 2	125	151	143	173	193	220	215	254	268	256	276	293	363
Preisgruppe 3	133	160	153	183	207	234	229	266	287	277	290	316	396
Preisgruppe 4	153	186	177	212	239	270	264	307	331	318	333	362	455
Preisgruppe 5	176	213	204	243	273	310	305	352	382	364	385	417	522
Aufpreis S1 / S3	21	22	21	22	22	23	22	22	23	22	22	23	23

Typ Ecoline HR 339 plus

Größen-Nr.	5/7	5/9	6/11	7/9	7/11	7/14	7/16	9/11	9/14	9/16	11/11	11/14	13/9	13/14
Flügellichtmaß mm	384×544	384×824	494×1024	624×824	624×1024	624×1244	624×1444	784×1024	784×1244	784×1444	984×1024	984×1244	1184×824	1184×1244
Preisgruppe 1	116	130	165	177	198	209	222	215	228	244	248	264	254	300
Preisgruppe 2	125	142	187	201	232	244	271	254	268	296	297	317	298	363
Preisgruppe 3	133	151	193	216	242	261	283	266	287	312	316	343	323	396
Preisgruppe 4	153	173	221	246	278	299	324	307	331	360	362	394	372	455
Preisgruppe 5	176	199	255	284	320	345	375	352	382	414	417	452	428	522
Aufpreis S1 / S3	21	21	22	21	22	23	24	22	23	24	22	23	21	23

Typ Ecoline HR 549 plus

Größen-Nr.	7/9	7/11	7/14	11/11	11/14	13/9
Flügellichtmaß mm	620×823	620×1023	620×1243	980×1023	980×1243	1180×823
Preisgruppe 1	177	198	209	248	264	254
Preisgruppe 2	201	232	244	297	317	298
Preisgruppe 3	216	242	261	316	343	323
Preisgruppe 4	246	278	299	362	394	372
Preisgruppe 5	284	320	345	417	452	428
Aufpreis S1 / S3	21	22	23	22	23	21

Typ H1

Größen-Nr.	5/8	6/8	6/11	7/11	7/14	8/11	10/11	10/14
Flügellichtmaß mm	420×720	530×720	530×990	620×990	620×1320	730×990	930×990	930×1320
Preisgruppe 1	132	146	169	186	217	204	238	277
Preisgruppe 2	143	163	193	215	261	235	277	337
Preisgruppe 3	153	175	207	229	274	253	298	359
Preisgruppe 4	177	201	239	264	316	290	344	413
Preisgruppe 5	204	230	273	305	362	334	396	473
Aufpreis S1 / S3	21	21	22	22	24	22	22	24

Typ H3

Größen-Nr.	5/8	6/8	6/11	7/11	7/14	8/11	10/11	10/14	13/14
Flügellichtmaß mm	400×710	510×710	510×980	600×980	600×1310	710×980	910×980	910×1310	1200×1310
Preisgruppe 1	116	146	169	169	198	204	238	277	317
Preisgruppe 2	125	163	193	193	235	235	277	337	388
Preisgruppe 3	133	175	207	207	245	253	298	359	415
Preisgruppe 4	153	201	239	239	283	290	344	413	476
Preisgruppe 5	176	230	273	273	324	334	396	473	547
Aufpreis S1 / S3	21	21	22	22	24	22	22	24	24

Verkaufspreise

für Standard Dachflächen-Anlagen

nach Hersteller und Typ

Anlagen für ROTO Dachfenster – Fortsetzung

Typen Q-series Q4+ – QT4+ – Q4 K+ – QT4 K+

Größen-Nr.	55/78	55/98	55/118	66/98	66/118	66/140	78/78	78/98	78/118	78/140	78/160	94/78	94/98	94/118	94/140	94/160	94/180
Flügellichtmaß mm	381×571	381×771	381×971	491×771	491×971	491×1191	611×571	611×771	611×971	611×1191	611×1393	773×571	773×771	773×971	773×1191	773×1393	773×1593
Preisgruppe 1	116	116	135	132	152	167	163	163	186	204	217	177	177	204	221	238	251
Preisgruppe 2	125	125	151	143	173	190	182	182	215	235	261	202	202	235	257	286	298
Preisgruppe 3	133	133	160	153	183	202	194	194	229	253	274	216	216	253	279	300	323
Preisgruppe 4	153	153	186	177	212	232	224	224	264	292	316	248	248	290	320	348	371
Preisgruppe 5	176	176	213	204	243	266	257	257	305	334	362	284	284	334	369	398	427

Größen-Nr.

Größen-Nr.	114/78	114/98	114/118	114/140	114/160	114/180	134/78	134/98	134/118	134/140	134/160
Flügellichtmaß mm	971×571	971×771	971×971	971×1191	971×1393	971×1593	1171×571	1171×771	1171×971	1171×1191	1171×1393
Preisgruppe 1	207	207	238	257	277	293	239	239	271	294	317
Preisgruppe 2	241	241	277	304	337	359	279	279	319	348	388
Preisgruppe 3	256	256	298	330	359	385	297	297	345	382	415
Preisgruppe 4	294	294	344	381	413	441	342	342	397	438	476
Preisgruppe 5	339	339	396	436	473	508	394	394	457	504	547

Anlagen für VELUX Dachfenster

Typen GGL – GGU – GPL – GPU – GHL – GTL – GTU – GXL – GXU | Neue Generation seit 5/2013

Größen-Nr.	CK02	CK04	CK06	FK04	FK06	FK08	MK04	MK06	MK08	MK10	PK06	PK08	PK10	SK06
Flügellichtmaß mm	383×595	383×795	383×995	493×795	493×995	493×1215	613×795	613×995	613×1215	613×1417	775×995	775×1215	775×1417	973×995
Preisgruppe 1	116	116	135	132	152	174	163	186	209	222	204	228	244	238
Preisgruppe 2	125	125	151	143	173	198	182	215	244	271	235	268	296	277
Preisgruppe 3	133	133	160	153	183	208	194	229	261	283	253	287	312	298
Preisgruppe 4	153	153	186	177	212	240	224	264	299	324	290	331	360	344
Preisgruppe 5	176	176	213	204	243	274	257	305	345	375	334	382	414	396
Aufpreis S1 / S3	21	21	22	21	22	23	21	22	23	24	22	23	24	22

Größen-Nr.	SK08	SK10	UK04	UK08	UK10
Flügellichtmaß mm	973×1215	973×1417	1173×795	1173×1215	1173×1417
Preisgruppe 1	264	286	239	300	329
Preisgruppe 2	317	351	279	363	405
Preisgruppe 3	343	371	297	396	430
Preisgruppe 4	394	427	342	455	495
Preisgruppe 5	452	492	394	522	569
Aufpreis S1 / S3	23	24	21	23	24

Typen GIU – GIL | Neue Generation seit 5/2013

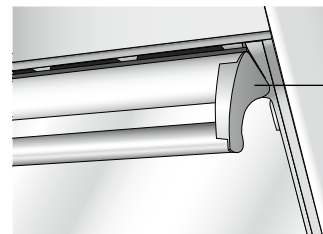
Größen-Nr.	MK34	PK34	SK34	UK34
Flügellichtmaß mm	612×740	774×740	972×740	1172×740
Preisgruppe 1	163	177	207	239
Preisgruppe 2	182	202	241	279
Preisgruppe 3	194	216	256	297
Preisgruppe 4	224	248	294	342
Preisgruppe 5	257	284	339	394
Aufpreis S1 / S3	21	21	21	21

Typen VIU – VFE | Neue Generation seit 5/2013

Größen-Nr.	MK31	MK35	MK36	MK38	PK31	PK35	PK36	PK38	SK31	SK35	SK36	SK38	UK31	UK35	UK36	UK38
Flügellichtmaß mm	612×387	612×741	612×941	612×1161	774×387	774×741	774×941	774×1161	972×387	972×741	972×941	972×1161	1172×387	1172×741	1172×941	1172×1161
Preisgruppe 1	163	163	186	204	177	177	204	221	207	207	238	257	239	239	271	294
Preisgruppe 2	182	182	215	235	202	202	235	257	241	241	277	304	279	279	319	348
Preisgruppe 3	194	194	229	253	216	216	253	279	256	256	298	330	297	297	345	382
Preisgruppe 4	224	224	264	292	248	248	290	320	294	294	344	381	342	342	397	438
Preisgruppe 5	257	257	305	334	284	284	334	369	339	339	396	436	394	394	457	504
Aufpreis S1 / S3	21	21	22	23	21	21	22	23	21	21	22	23	21	21	22	23

VELUX Fenster der neuen Generation

In Deutschland seit Mai 2013 verkaufte VELUX Fenster haben aufgrund ihrer neuen Konstruktion auch andere Flügellichtmaße. Diese Fenstertypen sind anhand der neuen Größenbezeichnungen und einer sehr markanten, geschwungenen Griffleiste erkennbar.



Neue Griffleiste

Verkaufspreise

für Standard Dachflächen-Anlagen

nach Hersteller und Typ

Anlagen für VELUX Dachfenster – Fortsetzung

Typen GGL – GGU – GPL – GPU – GHL – GHU – GTL – GTU – GXL | Fertigungszeitraum 6/2000 – 4/2013

Größen-Nr.	C02	C04	F04	F06	M04	M06	M08	M10	P04	P06	P08	P10	S06	S08
Flügellichtmaß mm	383×540	383×740	493×740	493×940	613×740	613×940	613×1160	613×1362	775×741	775×940	775×1160	775×1362	973×940	973×1160
Preisgruppe 1	116	116	132	152	163	186	204	217	177	204	221	238	238	257
Preisgruppe 2	125	125	143	173	182	215	235	261	202	235	257	286	277	304
Preisgruppe 3	133	133	153	183	194	229	253	274	216	253	279	300	298	330
Preisgruppe 4	153	153	177	212	224	264	292	316	248	290	320	348	344	381
Preisgruppe 5	176	176	204	243	257	305	334	362	284	334	369	398	396	436
Aufpreis S1 / S3	21	21	21	22	21	22	23	24	21	22	23	24	22	23

Größen-Nr.	S10	U08	U10
Flügellichtmaß mm	973×1362	1173×1160	1173×1362
Preisgruppe 1	277	294	317
Preisgruppe 2	337	348	388
Preisgruppe 3	359	382	415
Preisgruppe 4	413	438	476
Preisgruppe 5	473	504	547
Aufpreis S1 / S3	24	23	24

Typen GIL – GIU – VEA – VEB – VEC – VFE – VFA – VFB | Fertigungszeitraum 6/2000 – 4/2013

Größen-Nr.	M31	M34	M35	M36	M38	P31	P34	P36	P38	S31	S34	S36	S38	U31	U34
Flügellichtmaß mm	613×386	613×740	613×940	613×940	613×1160	775×386	775×740	775×940	775×1160	973×386	973×740	973×940	973×1160	1173×386	1173×740
Preisgruppe 1	163	163	186	186	204	177	177	204	221	207	207	238	257	239	239
Preisgruppe 2	182	182	215	215	235	202	202	235	257	241	241	277	304	279	279
Preisgruppe 3	194	194	229	229	253	216	216	253	279	256	256	298	330	297	297
Preisgruppe 4	224	224	264	264	292	248	248	290	320	294	294	344	381	342	342
Preisgruppe 5	257	257	305	305	334	284	284	334	369	339	339	396	436	394	394
Aufpreis S1 / S3	21	21	22	22	23	21	21	22	23	21	21	22	23	21	21

Typ GIV | Holzfenster Zusatzelemente | Fertigungszeitraum 6/2000 – 4/2013

Größen-Nr.	M50	P50	S50	U50
Flügellichtmaß mm	612×358	774×358	972×358	1172×358
Preisgruppe 1	163	177	207	239
Preisgruppe 2	182	202	241	279
Preisgruppe 3	194	216	256	297
Preisgruppe 4	224	248	294	342
Preisgruppe 5	257	284	339	394
Aufpreis S1 / S3	21	21	21	21

Typen GGL – GPL – GHL – GDL – GEL – GTL – GXL | Holzfenster | Fertigung bis 5/2000

Größen-Nr.	102	104	204	206	304	306	308	310	404	406	408	410	606	608
Flügellichtmaß mm	397×574	397×774	507×774	507×974	613×740	613×940	613×1160	613×1362	775×740	775×940	775×1160	775×1362	973×940	973×1160
Preisgruppe 1	116	116	146	169	163	186	204	217	177	204	221	238	238	257
Preisgruppe 2	125	125	163	193	182	215	235	261	202	235	257	286	277	304
Preisgruppe 3	133	133	175	207	194	229	253	274	216	253	279	300	298	330
Preisgruppe 4	153	153	201	239	224	264	292	316	248	290	320	348	344	381
Preisgruppe 5	176	176	230	273	257	305	334	362	284	334	369	398	396	436
Aufpreis S1 / S3	21	21	21	22	21	22	23	24	21	22	23	24	22	23

Größen-Nr.	610	808	810
Flügellichtmaß mm	973×1362	1173×1160	1173×1362
Preisgruppe 1	277	294	317
Preisgruppe 2	337	348	388
Preisgruppe 3	359	382	415
Preisgruppe 4	413	438	476
Preisgruppe 5	473	504	547
Aufpreis S1 / S3	24	23	24

Alle angegebenen Preise sind unverbindlich empfohlene Endabnehmerpreise in Euro, einschließlich der derzeit gültigen gesetzlichen Mehrwertsteuer. Zwischengrößen berechnen wir zum nächsthöheren Preis.

Verkaufspreise

für Standard Dachflächen-Anlagen

nach Hersteller und Typ

Anlagen für VELUX Dachfenster – Fortsetzung

Typen GIL – VEA – VEB – VEC – VFE – VFA – VFB | Holzfenster Zusatzelemente | Fertigung bis 5/2000

Größen-Nr.	331	334	335	336	338	431	434	436	438	631	634	636	638	831	834
Flügellichtmaß mm	613×387	613×740	613×740	613×940	613×1160	775×387	775×740	775×940	775×1160	973×387	973×740	973×940	973×1160	1173×387	1173×740
Preisgruppe 1	163	163	163	186	204	177	177	204	221	207	207	238	257	239	239
Preisgruppe 2	182	182	182	215	235	202	202	235	257	241	241	277	304	279	279
Preisgruppe 3	194	194	194	229	253	216	216	253	279	256	256	298	330	297	297
Preisgruppe 4	224	224	224	264	292	248	248	290	320	294	294	344	381	342	342
Preisgruppe 5	257	257	257	305	334	284	284	334	369	339	339	396	436	394	394
Aufpreis S1 / S3	21	21	21	22	23	21	21	22	23	21	21	22	23	21	21

Typ GIV | Holzfenster Zusatzelemente | Fertigung bis 5/2000

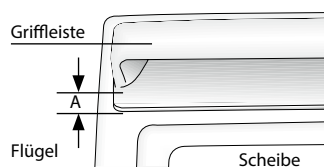
Größen-Nr.	350	450	650	850
Flügellichtmaß mm	612×410	774×410	972×410	1172×410
Preisgruppe 1	163	177	207	239
Preisgruppe 2	182	202	241	279
Preisgruppe 3	194	216	256	297
Preisgruppe 4	224	248	294	342
Preisgruppe 5	257	284	339	394
Aufpreis S1 / S3	21	21	21	21

Typen GGU – GPU – GTU – GHU | Kunststofffenster | Fertigung bis 5/2000

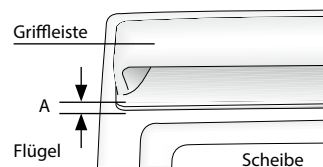
Größen-Nr.	104	206	304	306	308	406	408	606	608
Flügellichtmaß mm	410×783	520×984	626×751	626×953	626×1173	788×953	788×1173	986×953	986×1173
Preisgruppe 1	132	169	163	186	204	204	221	238	257
Preisgruppe 2	143	193	182	215	235	235	257	277	304
Preisgruppe 3	153	207	194	229	253	253	279	298	330
Preisgruppe 4	177	239	224	264	292	290	320	344	381
Preisgruppe 5	204	273	257	305	334	334	369	396	436
Aufpreis S1 / S3	21	22	21	22	25	22	25	22	25

Achtung

Bei den oben genannten Fenstertypen hat die Firma VELUX die Griffleiste in zwei unterschiedlichen Ausführungen geliefert. Bitte beachten Sie beim Aufmaß unbedingt die nachfolgenden Abbildungen.



Wenn der Abstand „A“ 2 cm beträgt, können alle Modelle problemlos eingesetzt werden.



Wenn der Abstand „A“ 1 cm beträgt, dieses bei der Bestellung unbedingt angeben, da die Anlage sonst nicht passt!

Typ GIU | Kunststofffenster Zusatzelemente | Fertigung bis 5/2000

Größen-Nr.	334	434	634
Flügellichtmaß mm	626×758	788×758	986×758
Preisgruppe 1	163	177	207
Preisgruppe 2	182	202	241
Preisgruppe 3	194	216	256
Preisgruppe 4	224	248	294
Preisgruppe 5	257	284	339
Aufpreis S1 / S3	21	21	21

Typen VL – VU – VKU | Austauschfenster ab Mitte 2001

Größen-Nr.	Y21	Y23	Y33	Y35	Y43	Y45	Y47	Y65	Y67	Y85	Y87	Y89	Y97	Y99
Flügellichtmaß mm	384×601	384×801	484×801	484×1001	584×801	584×1001	584×1201	764×1001	764×1201	964×1001	964×1201	964×1401	1164×1201	1164×1401
Preisgruppe 1	116	130	146	165	163	180	191	215	228	248	264	286	300	329
Preisgruppe 2	125	142	163	187	182	209	220	254	268	297	317	351	363	405
Preisgruppe 3	133	151	173	193	193	218	234	266	287	316	343	371	396	430
Preisgruppe 4	153	173	198	221	221	251	270	307	331	362	394	427	455	495
Preisgruppe 5	176	199	227	255	255	287	310	352	382	417	452	492	522	569
Aufpreis S1 / S3	21	21	21	22	21	22	23	22	23	22	23	24	23	24

Alle angegebenen Preise sind unverbindlich empfohlene Endabnehmerpreise in Euro, einschließlich der derzeit gültigen gesetzlichen Mehrwertsteuer. Zwischengrößen berechnen wir zum nächsthöheren Preis.

Verkaufspreise

für Standard Dachflächen-Anlagen

nach Hersteller und Typ

Anlagen für VELUX Dachfenster – Fortsetzung

Typ VL-Holz Typ A – ab Baujahr 1983 (Altes Deutschland-Sortiment)														
Größen-Nr.	021	023	033	035	043	045	047	065	067	085	087	089	107	109
Flügellichtmaß mm	390×609	390×809	490×809	490×1009	590×809	590×1009	590×1209	770×1009	770×1209	970×1009	970×1209	970×1409	1170×1209	1170×1409
Preisgruppe 1	116	130	146	165	163	180	191	215	228	248	264	286	300	329
Preisgruppe 2	125	142	163	187	182	209	220	254	268	297	317	351	363	405
Preisgruppe 3	133	151	173	193	193	218	234	266	287	316	343	371	396	430
Preisgruppe 4	153	173	198	221	221	251	270	307	331	362	394	427	455	495
Preisgruppe 5	176	199	227	255	255	287	310	352	382	417	452	492	522	569
Aufpreis S1 / S3	21	21	21	22	21	22	23	22	23	22	23	24	23	24

Typen VL-Holz – VG – VX Typ B – bis Baujahr 1983 und VL/PU – bis Baujahr 1990 (Altes Deutschland-Sortiment)															
Größen-Nr.	021	023	033	035	043	045	047	065	067	085	087	089	107	109	147
Flügellichtmaß mm	400×618	400×818	500×818	500×1018	600×818	600×1018	600×1218	780×1018	780×1218	980×1018	980×1218	980×1418	1180×1218	1180×1418	1580×1218
Preisgruppe 1	116	130	146	165	163	180	191	215	228	248	264	286	300	329	384
Preisgruppe 2	125	142	163	187	182	209	220	254	268	297	317	351	363	405	471
Preisgruppe 3	133	151	173	193	193	218	234	266	287	316	343	371	396	430	504
Preisgruppe 4	153	173	198	221	221	251	270	307	331	362	394	427	455	495	579
Preisgruppe 5	176	199	227	255	255	287	310	352	382	417	452	492	522	569	664
Aufpreis S1 / S3	21	21	21	22	21	22	23	22	23	22	23	24	23	24	–

Typen VK – VS – VE Typ A – ab Baujahr 1984 (Altes Deutschland-Sortiment)												
Größen-Nr.	021	023	033	035	043	045	047	065	067	085	087	107
Flügellichtmaß mm	390×656	390×856	490×856	490×1056	590×856	590×1056	590×1256	770×1056	770×1256	970×1056	970×1256	1170×1256
Preisgruppe 1	116	130	146	165	163	180	191	215	228	248	264	300
Preisgruppe 2	125	142	163	187	182	209	220	254	268	297	317	363
Preisgruppe 3	133	151	173	193	193	218	234	266	287	316	343	396
Preisgruppe 4	153	173	198	221	221	251	270	307	331	362	394	455
Preisgruppe 5	176	199	227	255	255	287	310	352	382	417	452	522
Aufpreis S1 / S3	21	21	21	22	21	22	23	22	23	22	23	23

Typen VK – VS – VE Typ B – bis Baujahr 1984 (Altes Deutschland-Sortiment)												
Größen-Nr.	021	023	033	035	043	045	047	065	067	085	087	107
Flügellichtmaß mm	400×670	400×870	500×870	500×1070	600×870	600×1070	600×1270	780×1070	780×1270	980×1070	980×1270	1180×1270
Preisgruppe 1	116	130	146	165	163	180	191	215	228	248	264	300
Preisgruppe 2	125	142	163	187	182	209	220	254	268	297	317	363
Preisgruppe 3	133	151	173	193	193	218	234	266	287	316	343	396
Preisgruppe 4	153	173	198	221	221	251	270	307	331	362	394	455
Preisgruppe 5	176	199	227	255	255	287	310	352	382	417	452	522
Aufpreis S1 / S3	21	21	21	22	21	22	23	22	23	22	23	23

Typ VZ-Wand Holzfenster Zusatzelemente (Altes Deutschland-Sortiment)								
Größen-Nr.	041	061	081	101	448	468	488	508
Flügellichtmaß mm	590×289	770×289	970×289	1170×289	590×410	770×410	970×410	1170×410
Preisgruppe 1	146	177	207	239	146	177	207	239
Preisgruppe 2	163	202	241	279	163	202	241	279
Preisgruppe 3	175	216	256	297	175	216	256	297
Preisgruppe 4	201	248	294	342	201	248	294	342
Preisgruppe 5	230	284	339	394	230	284	339	394
Aufpreis S1 / S3	21	21	21	21	21	21	21	21

Alle angegebenen Preise sind unverbindlich empfohlene Endabnehmerpreise in Euro, einschließlich der derzeit gültigen gesetzlichen Mehrwertsteuer. Zwischengrößen berechnen wir zum nächsthöheren Preis.

Verkaufspreise

für Standard Dachflächen-Anlagen

nach Hersteller und Typ

Anlagen für VELUX Dachfenster – Fortsetzung

Typ VF | Typ A – ab Baujahr 1983 | Holzfenster Austauschflügel (Altes Deutschland-Sortiment)

Größen-Nr.	011	021	022	023	024	025	034	035	043	045	047	052	054	055
Flügellichtmaß mm	436×539	390×609	616×809	390×809	616×1009	616×1209	966×1009	966×1209	590×809	590×1009	590×1209	1410×809	1410×1009	1410×1209
Preisgruppe 1	132	116	177	130	198	209	248	264	163	180	191	308	340	362
Preisgruppe 2	143	125	201	142	232	244	297	317	182	209	220	365	421	442
Preisgruppe 3	153	133	216	151	242	261	316	343	193	218	234	389	437	476
Preisgruppe 4	177	153	246	173	278	299	362	394	221	251	270	449	502	547
Preisgruppe 5	204	176	284	199	320	345	417	452	255	287	310	514	578	630
Aufpreis S1 / S3	21	21	21	21	22	23	22	23	21	22	23	21	22	23

Größen-Nr.	085	087	125	127
Flügellichtmaß mm	970×1009	970×1209	1374×1009	1374×1209
Preisgruppe 1	248	264	320	342
Preisgruppe 2	297	317	395	415
Preisgruppe 3	316	343	413	450
Preisgruppe 4	362	394	474	517
Preisgruppe 5	417	452	544	595
Aufpreis S1 / S3	22	23	22	23

Typ VF | Typ B – bis Baujahr 1983 | Holzfenster Austauschflügel (Altes Deutschland-Sortiment)

Größen-Nr.	011	021	022	023	024	025	034	035	043	045	047	048	052	054
Flügellichtmaß mm	446×548	400×618	626×818	400×818	626×1018	626×1218	976×1018	976×1218	600×818	600×1018	600×1218	600×1218	1420×818	1420×1018
Preisgruppe 1	132	116	177	130	198	209	248	264	163	180	191	191	308	340
Preisgruppe 2	143	125	201	142	232	244	297	317	182	209	220	220	365	421
Preisgruppe 3	153	133	216	151	242	261	316	343	193	218	234	234	389	437
Preisgruppe 4	177	153	246	173	278	299	362	394	221	251	270	270	449	502
Preisgruppe 5	204	176	284	199	320	345	417	452	255	287	310	310	514	578
Aufpreis S1 / S3	21	21	21	21	22	23	22	23	21	22	23	23	21	22

Größen-Nr.	055	085	087	125	127	147
Flügellichtmaß mm	1420×1218	980×1018	980×1218	1384×1018	1384×1218	1580×1218
Preisgruppe 1	362	248	264	320	342	384
Preisgruppe 2	442	297	317	395	415	471
Preisgruppe 3	476	316	343	413	450	504
Preisgruppe 4	547	362	394	474	517	579
Preisgruppe 5	630	417	452	544	595	664
Aufpreis S1 / S3	23	22	23	22	23	–

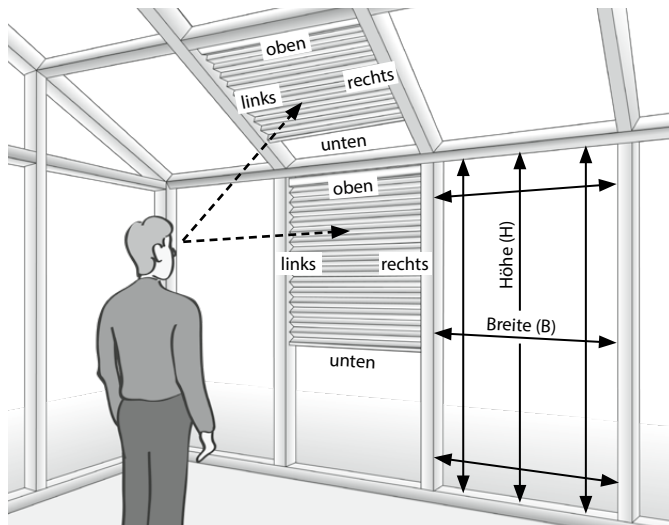
Typen GGL – GPL – GHL – GEL – GTL – VTL – GFL | Holzfenster (Altes Europa-Sortiment)

Größen-Nr.	1	2	3	4	5	6	7	8	9	10	11	14	74	N2
Flügellichtmaß mm	614×742	614×1162	776×1364	974×942	536×942	384×742	1174×742	1174×1162	384×462	974×1162	614×1562	614×942	1174×942	545×1093
Preisgruppe 1	163	204	238	238	169	116	239	294	116	257	229	186	271	180
Preisgruppe 2	182	235	286	277	193	125	279	348	125	304	274	215	319	209
Preisgruppe 3	194	253	300	298	207	133	297	382	133	330	296	229	345	218
Preisgruppe 4	224	292	348	344	239	153	342	438	153	381	342	264	397	251
Preisgruppe 5	257	334	398	396	273	176	394	504	176	436	392	305	457	287
Aufpreis S1 / S3	21	23	24	22	22	21	21	23	21	23	25	22	22	22

Alle angegebenen Preise sind unverbindlich empfohlene Endabnehmerpreise in Euro, einschließlich der derzeit gültigen gesetzlichen Mehrwertsteuer. Zwischengrößen berechnen wir zum nächsthöheren Preis.

Aufmaßhinweise

Allgemeine Grundlagen



Alle Angaben sind immer von innen gesehen!

Der Standort beim Aufmaß ist innen vor dem Fenster. Alle Angaben wie links, rechts, oben und unten orientieren sich daran.

An mehreren Stellen messen!

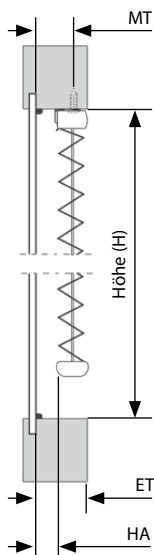
Maßtoleranzen im Fenster sind nicht selten. Zur eigenen Sicherheit daher immer an mindestens drei Stellen die Höhe und die Breite messen. Bei der Bestellung die kleinste gemessene Breite bzw. Höhe berücksichtigen!

Einbautiefe (ET)

Die Einbautiefe ist die benötigte Tiefe des Glasfalzes für den Einbau der Anlage. Sie ergibt sich aus der Falztiefe des Stoffpakets von 20 mm und dem ggf. benötigten Hinterlüftungsabstand (HA).

Montage in schräger Glasleiste

Für eine bessere Bedienbarkeit empfehlen wir die Verwendung von Füllkeilen.



Montagetiefe (MT)

Die Montagetiefe gibt den Punkt der Verschraubung an und sollte min. 18 mm betragen. Schraublöcher bitte vorbohren.

Hinterlüftungsabstand (HA)

Zur Hinterlüftung der Anlage empfehlen wir einen zusätzlichen Abstand zwischen Scheibe und Stoffpaket:

Stoffe	Senkrechtfenster	Dachflächenfenster	Plafond-Fenster
Transparente und dichte Stoffe	min. 3 mm	min. 10 mm	min. 100 mm
Abdunkelnde Stoffe	min. 5 mm	min. 10 mm	min. 100 mm

Zudem sollten bei Plafond-Anlagen oben und unten je 50 mm Freiraum zur Hinterlüftung der Glasscheibe berücksichtigt werden. Wir empfehlen zur Verbesserung der Hinterlüftung den Einsatz der Distanzscheibe Nr. 78130.

Wichtiger Hinweis:

Bitte prüfen Sie, ob ggf. Spezialgläser vorhanden sind, bei denen aufgrund der Herstelleranweisung größere Montageabstände berücksichtigt werden müssen. Gläser, die keine oder nur sehr geringe Wärmetransmission von innen nach außen zulassen, werden stärker erwärmt und sollten durch Distanzscheiben stärker hinterlüftet werden. Ggf. ist eine Montage vor der Glasfalz auf dem Fensterahmen zu empfehlen.

Wichtige Informationen

Spannschnüre und Spanndrähte

Je nach Anlagenbreite und Anlagentyp werden unterschiedlich viele Zugschnüre (bzw. bei Sonderformen und Plafondalagen auch Spanndrähte) eingesetzt. Die Anzahl in den Zeichnungen dieser Liste dient nur als Beispiel und kann bei den gelieferten Anlagen abweichen!

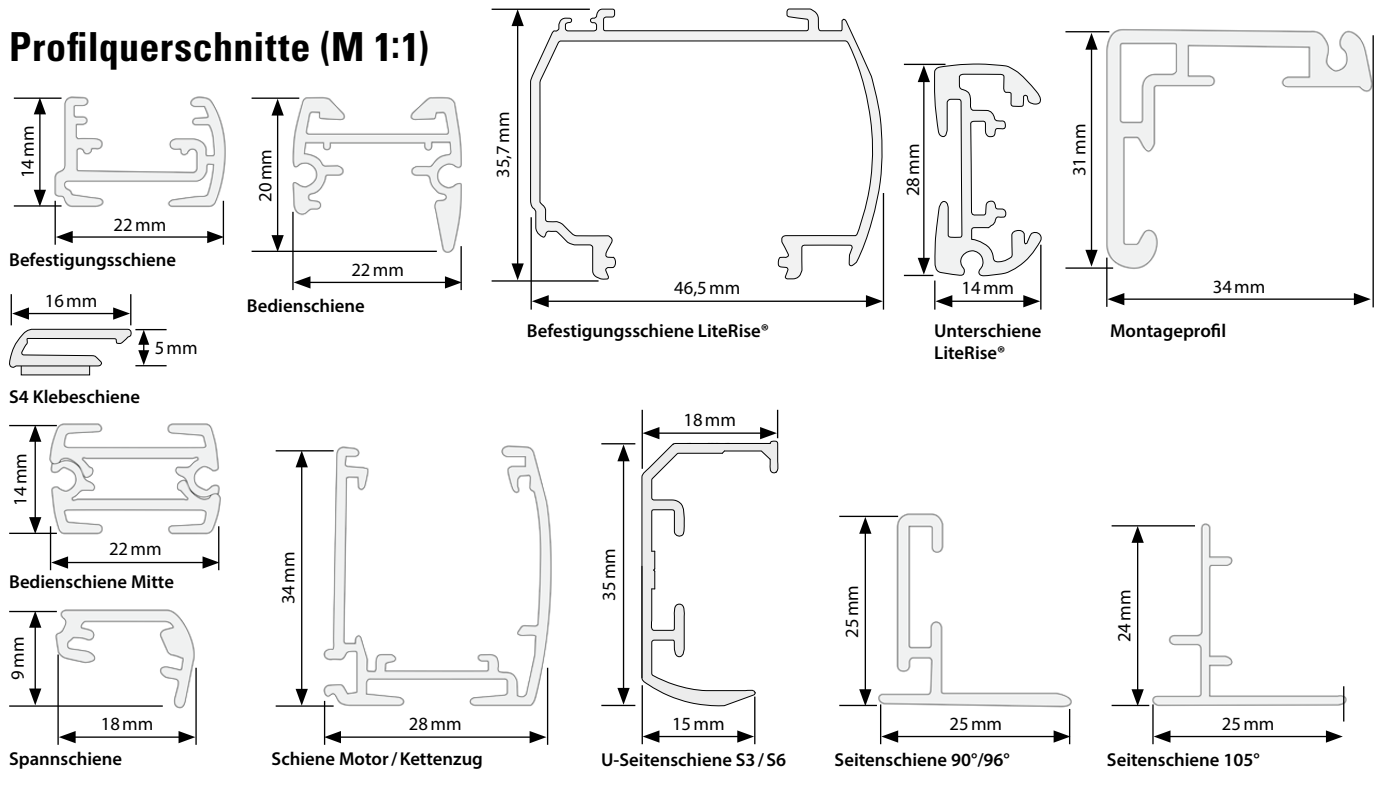
Farbanpassung

Kunststoffteile werden farblich an die Farbe der Profile angepasst eingesetzt. Eine völlig identische Farbe ist aufgrund der unterschiedlichen Materialien nicht möglich. Bei RAL-Lackierungen ist eine Anpassung der Kunststoffteile nicht möglich. Hier werden die Standardfarben verwendet, die am besten mit der RAL-Farbe harmonisieren.

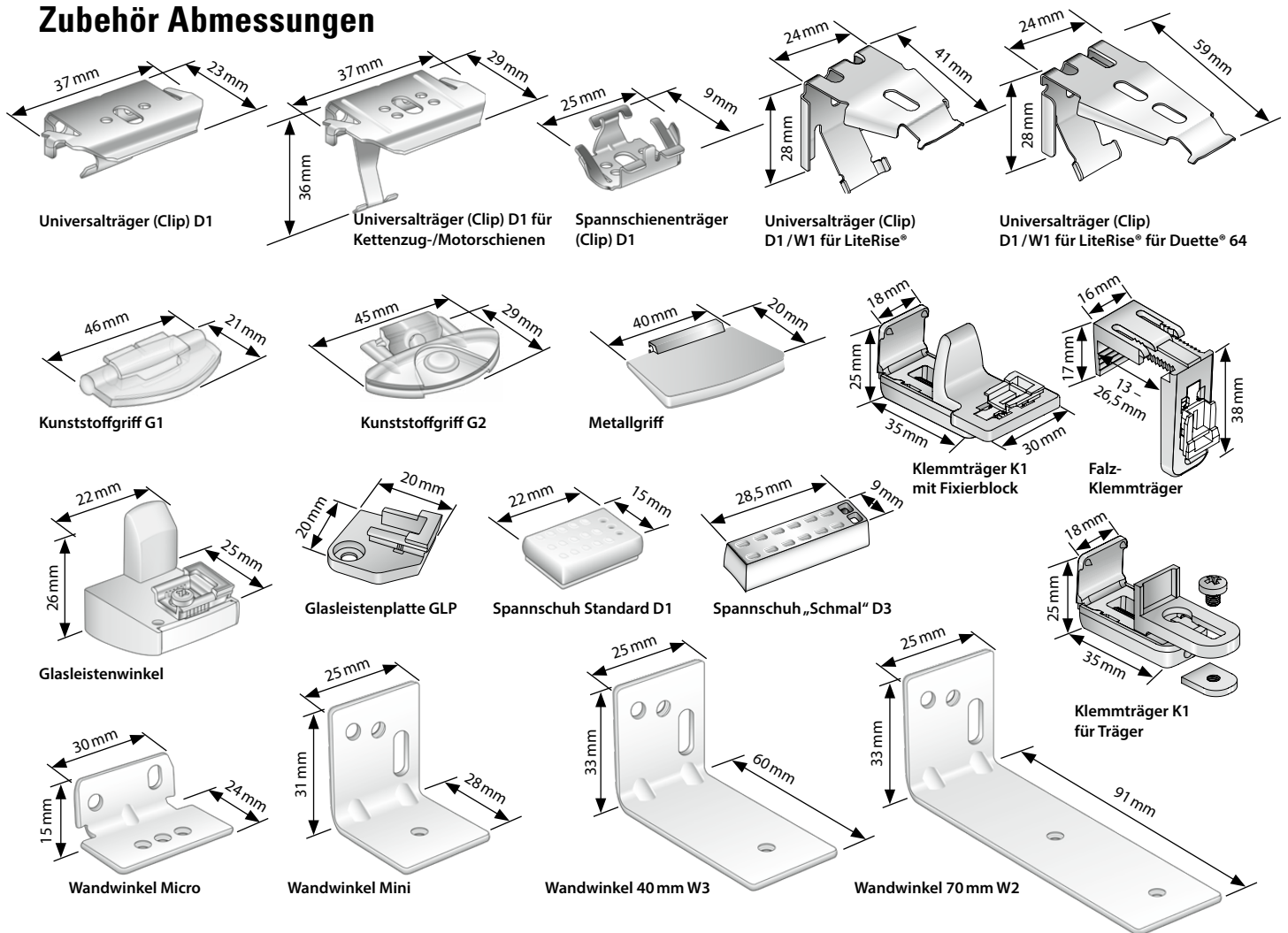
Aufmaßhinweise

Querschnitte und Abmessungen

Profilquerschnitte (M 1:1)



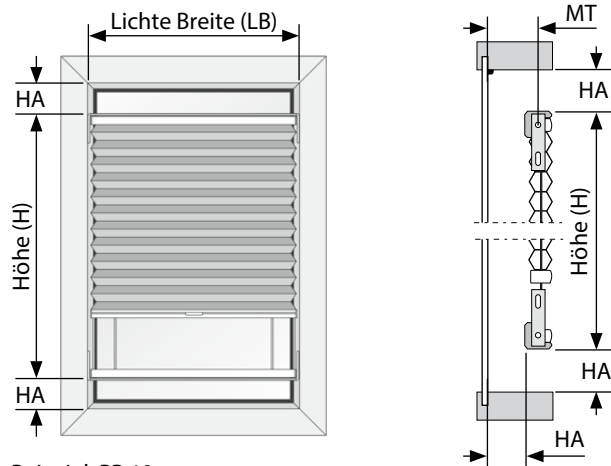
Zubehör Abmessungen



Aufmaß

von Sonderformen und Plafond-Anlagen

Rechteckige Plafond-Anlagen mit Montageprofil im Rahmen



Beispiel: PB 10

Montagetiefe (MT)

Die Montagetiefe gibt den Punkt der Verschraubung des Winkels an. Hinterlüftungsabstand zuzüglich 18 mm. Schraublöcher bitte vorbohren.

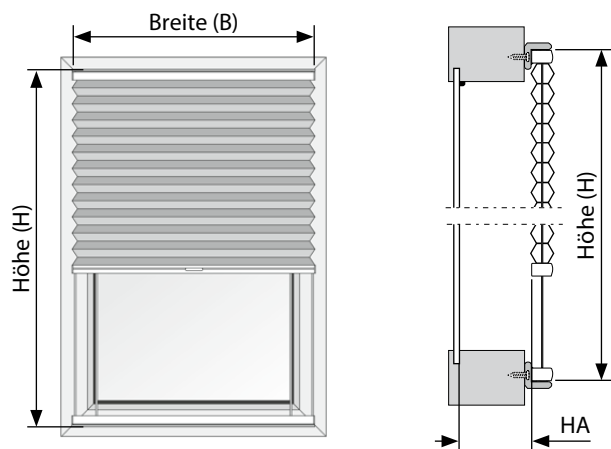
Hinterlüftungsabstand (HA)

Zur Hinterlüftung der Anlage empfehlen wir einen Abstand zwischen Scheibe und Stoffpaket von 60–80 mm. Ober- und unterhalb des Montageprofils sollte der Abstand im Plafond-Bereich 100 mm betragen.

Bestellmaße für alle rechteckigen Plafond-Anlagen

Bestellbreite (B) = lichte Breite – 6 mm
 Bestellhöhe (H) = lichte Höhe – 2 × HA

Rechteckige Plafond-Anlagen mit Montageprofil auf dem Rahmen



Beispiel: PB 10

Hinterlüftungsabstand (HA)

Zur Hinterlüftung der Anlage empfehlen wir einen Abstand zwischen Scheibe und Stoffpaket von 60–80 mm. Bei der Montage auf dem Flügel zirkuliert die Luft links und rechts vom Stoff, daher die Seiten nicht verschließen!

Bestellmaße für alle rechteckigen Plafond-Anlagen

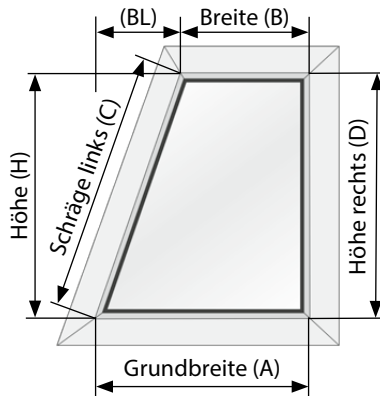
Bestellbreite (B) = gewünschte Breite inkl. Überstand
 Bestellhöhe (H) = gewünschte Höhe inkl. Überstand

Achtung: Fensterbeschläge beachten!

Aufmaß

von Sonderformen und Plafond-Anlagen

Trapez mit Schräge (links oder rechts) – Sonderform/Plafond-Sonderform



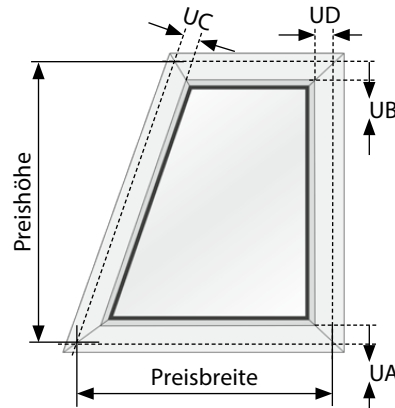
Montage zwischen den Glasleisten / im Rahmen

Bestellmaße

- A = Grundbreite (größte Breite) = Preisbreite
- B = kleinste Breite
- C = Schräge (Höhe) linke Seite
- D = Höhe (Schräge) rechte Seite
- H = Bestellhöhe (Lotrechte Höhe) = Preishöhe
- BL = Differenz linke Seite zwischen A + B (Kontrollmaß)
- Bei Schräge rechts: BR = Differenz rechte Seite zwischen A + B

Achtung

Für alle Maße immer liches Scheibenmaß nehmen, Abzüge werden werkseitig vorgenommen!



Montage auf dem Flügel / Rahmen

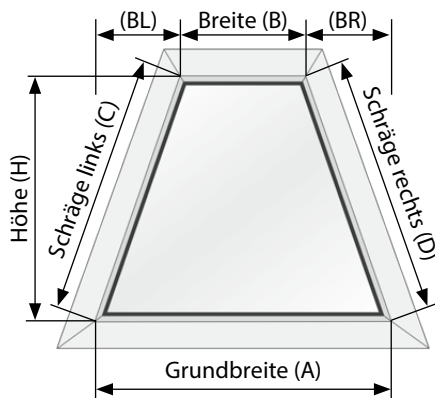
Zusätzliche Angaben zu den Bestellmaßen

Zu den Scheibenmaßen die Überstände auf dem Flügel angeben.

- UA = Überstand auf die Grundbreite
- UB = Überstand auf die kleinste Breite
- UC = Überstand auf die Schräge (Höhe) linke Seite
- UD = Überstand auf die Höhe (Schräge) rechte Seite

Preisbreite und Preishöhe ergeben sich aus den Schnittpunkten der Überstände.

Trapez mit zwei Schrägen – Sonderform/Plafond-Sonderform



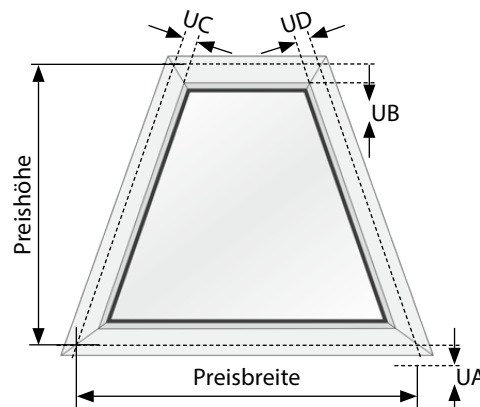
Montage zwischen den Glasleisten / im Rahmen

Bestellmaße

- A = Grundbreite (größte Breite) = Preisbreite
- B = kleinste Breite
- C = Schräge linke Seite
- D = Schräge rechte Seite
- H = Bestellhöhe (Lotrechte Höhe) = Preishöhe
- BL = Differenz linke Seite zwischen A + B (Kontrollmaß)
- BR = Differenz rechte Seite zwischen A + B (Kontrollmaß)

Achtung

Für alle Maße immer liches Scheibenmaß nehmen, Abzüge werden werkseitig vorgenommen!



Montage auf dem Flügel / Rahmen

Zusätzliche Angaben zu den Bestellmaßen

Zu den Scheibenmaßen die Überstände auf dem Flügel angeben.

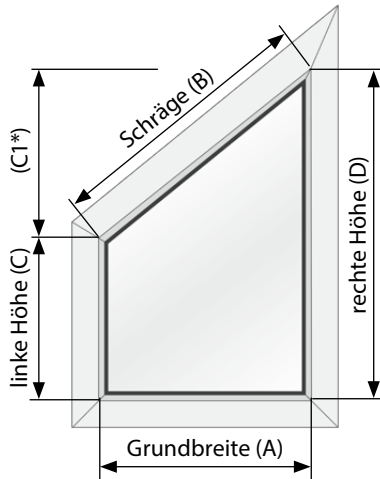
- UA = Überstand auf die Grundbreite
- UB = Überstand auf die kleinste Breite
- UC = Überstand auf die Schräge linke Seite
- UD = Überstand auf die Schräge rechte Seite

Preisbreite und Preishöhe ergeben sich aus den Schnittpunkten der Überstände.

Aufmaß

von Sonderformen und Plafond-Anlagen

Slope/Viereck mit Schräge – Sonderform/Plafond-Sonderform



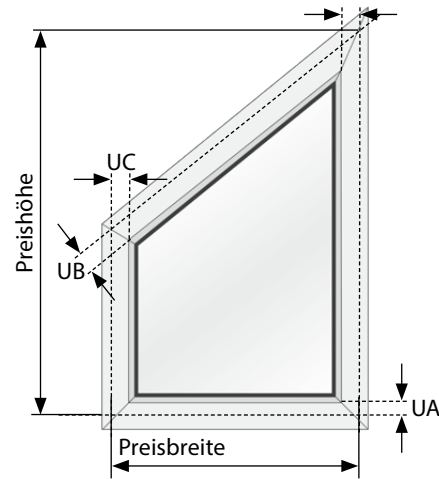
Montage zwischen den Glasleisten / im Rahmen

Bestellmaße

- A = Grundbreite (größte Breite) = Preisbreite
 - B = Schräge
 - C = Höhe linke Seite
 - D = Höhe rechte Seite
 - C1 = Differenz zwischen Höhe C + D (Kontrollmaß)
- Die höhere Seite ist die Preishöhe!
 * C1 bei Schräge links, sonst D1.

Achtung

Für alle Maße immer liches Scheibenmaß nehmen, Abzüge werden werkseitig vorgenommen!



Montage auf dem Flügel / Rahmen

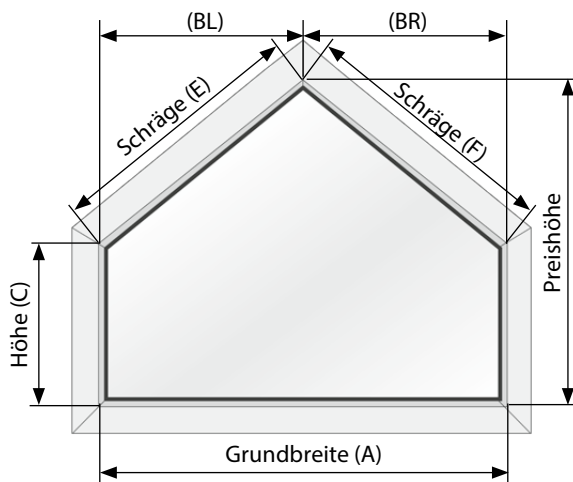
Zusätzliche Angaben zu den Bestellmaßen

Zu den Scheibenmaßen die Überstände auf dem Flügel angeben.

- UA = Überstand auf die Grundbreite
- UB = Überstand auf die Schräge
- UC = Überstand auf die linke Seite
- UD = Überstand auf die rechte Seite

Preisbreite und Preishöhe ergeben sich aus den Schnittpunkten der Überstände.

Fünfeck mit zwei Schrägen – Plafond-Sonderform



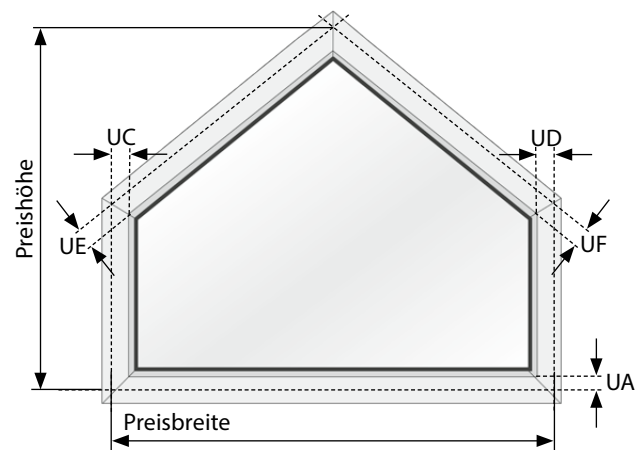
Montage zwischen den Glasleisten / im Rahmen

Bestellmaße

- A = Grundbreite (größte Breite) = Preisbreite
- C = Höhe bis zur Schrägen
- E = Schräge linke Seite
- F = Schräge rechte Seite
- BL = Differenz linke Seite zwischen A + Spitze (Kontrollmaß)
- BR = Differenz rechte Seite zwischen A + Spitze (Kontrollmaß)

Achtung

Für alle Maße immer liches Scheibenmaß nehmen, Abzüge werden werkseitig vorgenommen!



Montage auf dem Flügel / Rahmen

Zusätzliche Angaben zu den Bestellmaßen

Zu den Scheibenmaßen die Überstände auf dem Flügel angeben.

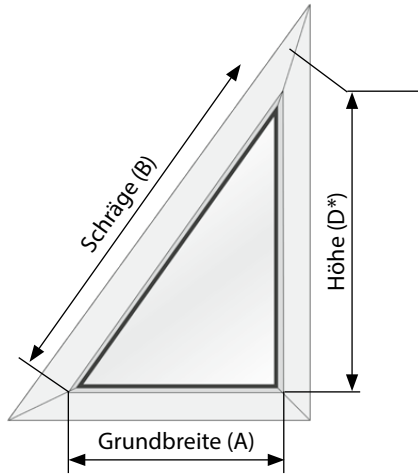
- UA = Überstand auf die Grundbreite
- UC + UD = Überstand auf die Höhe bis zur Schrägen
- UE = Überstand Schräge linke Seite
- UF = Überstand Schräge rechte Seite

Preisbreite und Preishöhe ergeben sich aus den Schnittpunkten der Überstände.

Aufmaß

von Sonderformen und Plafond-Anlagen

Slope / Dreieck mit Schräge – Sonderform / Plafond-Sonderform



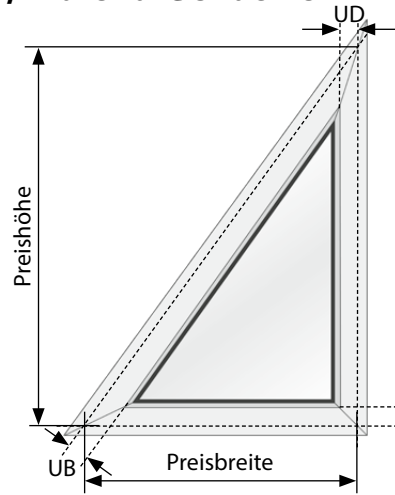
Montage zwischen den Glasleisten / im Rahmen

Bestellmaße

- A = Grundbreite (größte Breite) = Preisbreite
- B = Schräge
- D = Höhe rechte Seite = Preishöhe
- C1 = Differenz zwischen Höhe C + D (Kontrollmaß)
- * Wenn die Schräge auf der rechten Seite ist, dann C = Höhe linke Seite.

Achtung

Für alle Maße immer liches Scheibenmaß nehmen, Abzüge werden werkseitig vorgenommen!



Montage auf dem Flügel / Rahmen

Zusätzliche Angaben zu den Bestellmaßen

Zu den Scheibenmaßen die Überstände auf dem Flügel angeben.

UA = Überstand auf die Grundbreite

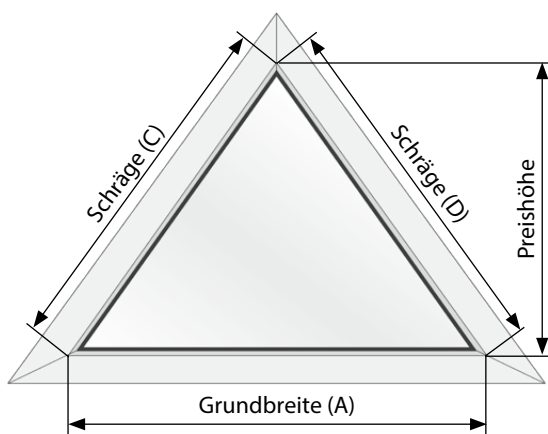
UB = Überstand auf die Schräge

UD = Überstand auf die rechte Seite

* Wenn Schräge rechts, dann UC = Überstand auf die linke Seite

Preisbreite und Preishöhe ergeben sich aus den Schnittpunkten der Überstände.

Dreieck mit zwei Schrägen – Sonderform / Plafond-Sonderform



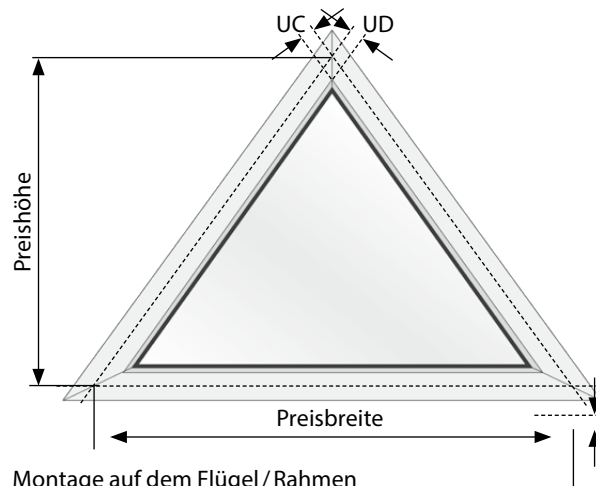
Montage zwischen den Glasleisten / im Rahmen

Bestellmaße

- A = Grundbreite (größte Breite) = Preisbreite
- C = Schräge linke Seite
- D = Schräge rechte Seite

Achtung

Für alle Maße immer liches Scheibenmaß nehmen, Abzüge werden werkseitig vorgenommen!



Montage auf dem Flügel / Rahmen

Zusätzliche Angaben zu den Bestellmaßen

Zu den Scheibenmaßen die Überstände auf dem Flügel angeben.

UA = Überstand auf die Grundbreite

UC = Überstand Schräge linke Seite

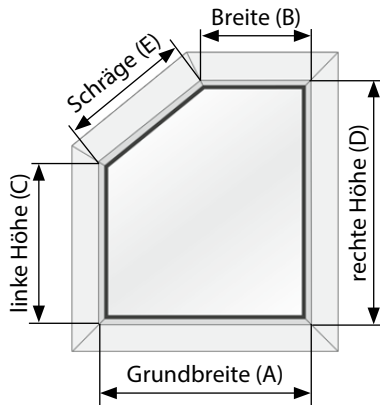
UD = Überstand Schräge rechte Seite

Preisbreite und Preishöhe ergeben sich aus den Schnittpunkten der Überstände.

Aufmaß

von Sonderformen und Plafond-Anlagen

Slope/Viereck mit Schräge – Sonderform/Plafond-Sonderform



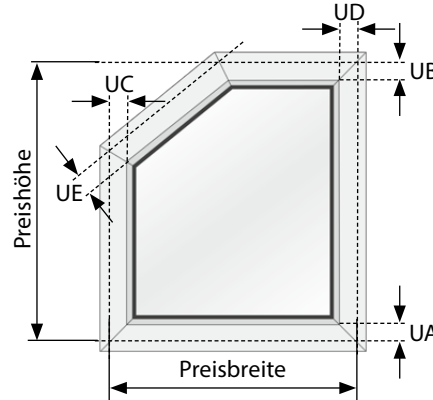
Montage zwischen den Glasleisten /im Rahmen

Bestellmaße

- A = Grundbreite (größte Breite) = Preisbreite
 - B = kleine Breite
 - C = Höhe linke Seite
 - D = Höhe rechte Seite
 - E = Schräge (wenn Schräge rechts D = Schräge)
- Die höhere Seite ist die Preishöhe!

Achtung

Für alle Maße immer liches Scheibenmaß nehmen, Abzüge werden werkseitig vorgenommen!



Montage auf dem Flügel/Rahmen

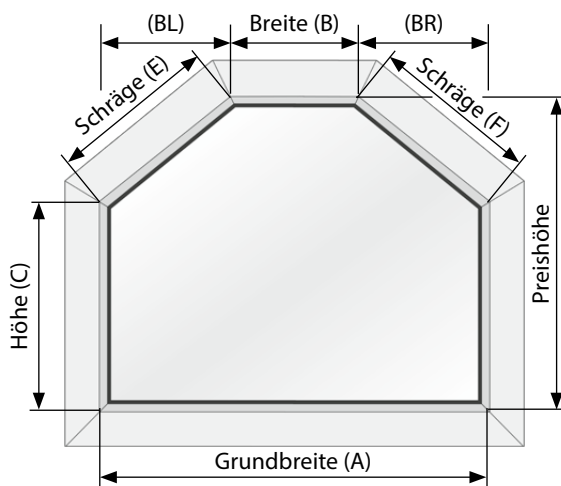
Zusätzliche Angaben zu den Bestellmaßen

Zu den Scheibenmaßen die Überstände auf dem Flügel angeben.

- UA = Überstand auf die Grundbreite
- UB = Überstand auf die kleine Breite
- UC = Überstand auf die linke Seite
- UD = Überstand auf die rechte Seite
- UE = Überstand auf die Schräge (wenn Schräge rechts UD)

Preisbreite und Preishöhe ergeben sich aus den Schnittpunkten der Überstände.

Sechseck mit zwei Schrägen – Sonderform/Plafond-Sonderform



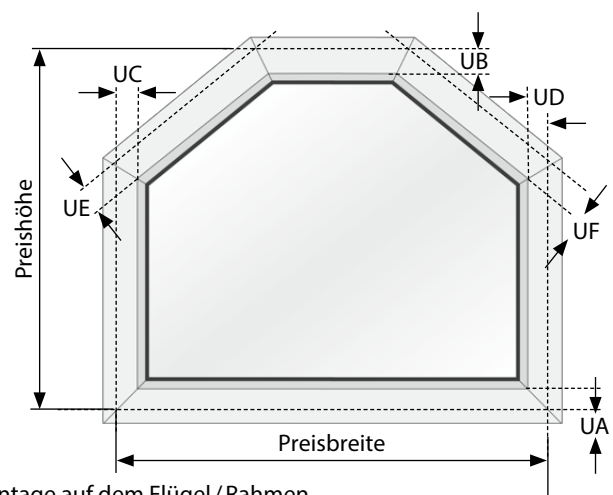
Montage zwischen den Glasleisten /im Rahmen

Bestellmaße

- A = Grundbreite (größte Breite) = Preisbreite
- B = kleine Breite
- C = Höhe bis zur Schrägen
- E = Schräge linke Seite
- F = Schräge rechte Seite
- BL = Differenz linke Seite zwischen A + Spitze (Kontrollmaß)
- BR = Differenz rechte Seite zwischen A + Spitze (Kontrollmaß)

Achtung

Für alle Maße immer liches Scheibenmaß nehmen, Abzüge werden werkseitig vorgenommen!



Montage auf dem Flügel/Rahmen

Zusätzliche Angaben zu den Bestellmaßen

Zu den Scheibenmaßen die Überstände auf dem Flügel angeben.

- UA = Überstand auf die Grundbreite
- UB = Überstand auf die kleine Breite
- UC + UD = Überstand auf die Höhe bis zur Schrägen
- UE = Überstand Schräge linke Seite
- UF = Überstand Schräge rechte Seite

Preisbreite und Preishöhe ergeben sich aus den Schnittpunkten der Überstände.

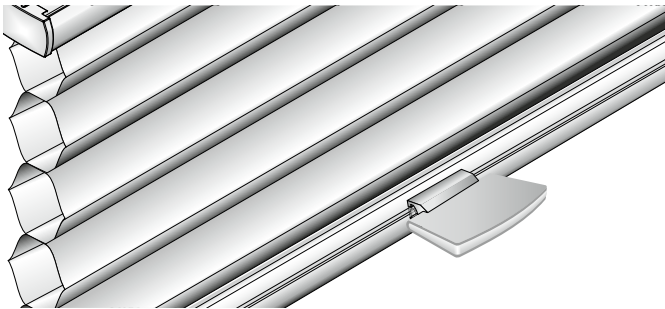
Pakethöhen

und Stoffgruppeneinteilung

Stoffgruppeneinteilung zur Ermittlung der Pakethöhe

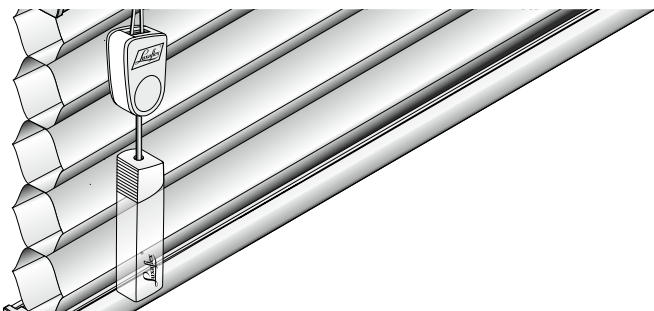
Stoff	Stoffgruppe	Stoff	Stoffgruppe	Stoff	Stoffgruppe
Batiste Sheer Full Tone 25 mm	4	Silk Elan Full Tone 25 mm	3	Silk Elan RD Architella® 32 mm	4
Batiste Sheer Duo Tone 25 mm	4	Silk Elan Duo Tone 25 mm	3	Silk Elan Full Tone RD 25 mm	3
Bamboo Full Tone 25 mm	4	Silk Elan Print 1 25 mm	3	Silk Elan Print RD 25 mm	4
Batiste Full Tone 25 mm	4	Silk Elan Print 2 25 mm	3	Silk Elan Duo Tone RD 25 mm	3
Batiste Print 25 mm	4	Eternity 25 mm	2	Unik Duo Tone RD 25 mm	3
Batiste Duo Tone 25 mm	4	Unik Duo Tone 25 mm	3	Unik Print RD 25 mm	3
Batiste Architella® 32 mm	5	Unik Print 25 mm	3	Fixé Duo Tone F.R. 25 mm	3
Silk Elan Architella® 32 mm	4	Batiste RD Architella® 32 mm	4	Fixé Duo Tone F.R. RD 25 mm	3

Pakethöhe bei Anlagen mit Bediengriff (BB/DB/PB)



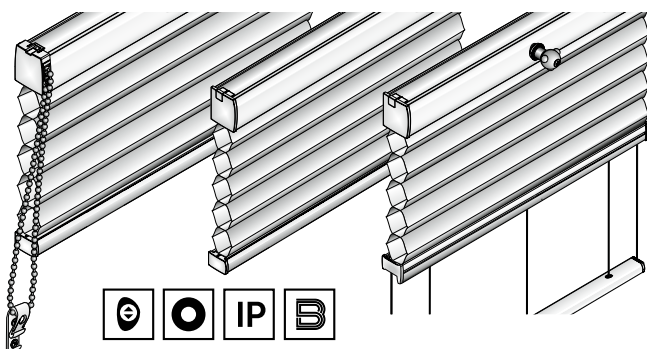
Anlagenhöhe	Pakethöhe			
	Stoffgruppe 2	Stoffgruppe 3	Stoffgruppe 4	Stoffgruppe 5
50 cm	47 mm	52 mm	59 mm	68 mm
100 cm	56 mm	65 mm	80 mm	97 mm
150 cm	64 mm	77 mm	100 mm	125 mm
200 cm	72 mm	90 mm	119 mm	
250 cm	80 mm	102 mm	137 mm	
300 cm	87 mm	114 mm	155 mm	
350 cm	94 mm	126 mm	173 mm	
400 cm	101 mm	137 mm	189 mm	

Pakethöhe bei Anlagen mit Schnurzug (A0/B0)



Anlagenhöhe	Pakethöhe			
	Stoffgruppe 2	Stoffgruppe 3	Stoffgruppe 4	Stoffgruppe 5
50 cm	37 mm	42 mm	49 mm	58 mm
100 cm	46 mm	55 mm	70 mm	87 mm
150 cm	54 mm	67 mm	90 mm	115 mm
200 cm	62 mm	80 mm	109 mm	
250 cm	70 mm	92 mm	127 mm	
300 cm	77 mm	104 mm	145 mm	

Pakethöhe bei Anlagen mit Kettzug, Kurbelgetriebe oder Motor (AB/AE/AK/BE/BK/PE/PR)



Anlagenhöhe	Pakethöhe			
	Stoffgruppe 2	Stoffgruppe 3	Stoffgruppe 4	Stoffgruppe 5
50 cm	57 mm	62 mm	69 mm	78 mm
100 cm	66 mm	75 mm	90 mm	107 mm
150 cm	74 mm	87 mm	110 mm	135 mm
200 cm	82 mm	100 mm	129 mm	
250 cm	90 mm	112 mm	147 mm	
300 cm	97 mm	124 mm	165 mm	
350 cm	104 mm	136 mm	183 mm	
400 cm	111 mm	147 mm	199 mm	



Stoffeigenschaften, Technische Daten

№	PG	T	K	G	B	H	25	32	64	mm	PVC	PVC	PVC	PVC	PVC	PVC	Lichttechnische Werte gem. DIN EN 410									Klassifizierung (25mm)		
																	Licht			Solar			UV			A	A	●●●○○
																	30°	60°	90°	30°	60°	90°	30°	60°	90°			
1-0626	1	45	0,17	100% PES	160	225*	●	●	○	○	●	●	●	○	●	7	32	4	64	30	5	65	3	A	A	●●●○○		
1-2192	1	45	0,17	100% PES	160	225*	●	●	○	○	●	●	●	○	●	7	41	13	46	38	14	48	5	A	A	●●●○○		
1-3375	1	45	0,17	100% PES	160	225*	●	●	○	○	●	●	●	○	●	6-7	34	12	54	32	14	55	10	A	A	●●●○○		
1-6915	1	45	0,17	100% PES	160	225*	●	●	○	○	●	●	●	○	●	6-7	44	16	40	40	17	43	6	A+	A	●●●○○		
1-6916	1	45	0,17	100% PES	160	225*	●	●	○	○	●	●	●	○	●	6-7	44	17	39	40	17	43	6	A+	A	●●●○○		
1-7829	1	45	0,17	100% PES	160	225*	●	●	○	○	●	●	●	○	●	6-7	45	11	44	41	12	47	4	A+	A	●●●○○		
1-7831	1	45	0,17	100% PES	160	225*	●	●	○	○	●	●	●	○	●	6-7	44	12	44	42	13	45	4	A+	A	●●●○○		
1-7833	1	45	0,17	100% PES	160	225*	●	●	○	○	●	●	●	○	●	6-7	44	10	46	41	11	48	4	A+	A	●●●○○		
1-7835	1	45	0,17	100% PES	160	225*	●	●	○	○	●	●	●	○	●	7	51	14	35	47	15	38	4	A+	A	●●●○○		
1-7837	1	45	0,17	100% PES	160	225*	●	●	○	○	●	●	●	○	●	7	50	14	36	48	14	38	4	A+	A	●●●○○		
1-7839	1	45	0,17	100% PES	160	225*	●	●	○	○	●	●	●	○	●	7	40	8	52	38	10	52	4	A	A	●●●○○		
1-9241	1	45	0,17	100% PES	160	225*	●	●	○	○	●	●	●	○	●	6-7	52	15	33	47	16	36	4	A+	A	●●●○○		
2-1538	2	37	0,18	100% PES	210	225*	●	●	○	○	●	●	●	○	●	7	50	2	48	46	2	53	1	A+	A	●●●○○		
2-1546	2	37	0,18	100% PES	210	225*	●	●	○	○	●	●	●	○	●	7	54	6	40	49	6	45	1	A+	A	●●●○○		
2-1547	2	37	0,18	100% PES	210	225*	●	●	○	○	●	●	●	○	●	7	53	11	36	48	11	41	3	A+	A	●●●○○		
2-1548	2	35	0,18	100% PES	210	225*	●	●	●	○	●	●	●	○	●	7	58	7	35	53	8	40	2	A+	A	●●●○○		
2-1552	2	35	0,18	100% PES	210	225*	●	●	●	○	●	●	●	○	●	7	51	2	47	46	2	52	1	A+	A	●●●○○		
2-7740	2	35	0,18	100% PES	210	225*	●	●	○	○	●	●	●	○	●	6-7	51	5	44	47	5	48	1	A+	A	●●●○○		
2-7742	2	35	0,18	100% PES	210	225*	●	●	○	○	●	●	●	○	●	6-7	53	6	41	49	6	45	1	A+	A	●●●○○		
2-7744	2	35	0,18	100% PES	210	225*	●	●	●	○	●	●	●	○	●	6-7	55	4	41	51	4	45	1	A+	A	●●●○○		
2-7749	2	37	0,18	100% PES	210	225*	●	●	○	○	●	●	●	○	●	6-7	54	8	38	49	8	43	2	A+	A	●●●○○		
2-7751	2	37	0,18	100% PES	210	225*	●	●	○	○	●	●	●	○	●	6-7	55	7	38	50	7	43	2	A+	A	●●●○○		
2-7753	2	37	0,18	100% PES	210	225*	●	●	○	○	●	●	●	○	●	6-7	50	3	47	46	3	51	1	A+	A	●●●○○		
2-7755	2	37	0,18	100% PES	210	225*	●	●	○	○	●	●	●	○	●	6-7	53	11	36	48	11	41	2	A+	A	●●●○○		
2-7757	2	37	0,18	100% PES	210	225*	●	●	○	○	●	●	●	○	●	6-7	53	7	40	50	6	44	2	A+	A	●●●○○		
2-7759	2	37	0,18	100% PES	210	225*	●	●	○	○	●	●	●	○	●	6-7	53	6	41	49	6	45	1	A+	A	●●●○○		
2-7762	2	37	0,18	100% PES	210	225*	●	●	○	○	●	●	●	○	●	6-7	51	5	44	47	5	48	1	A+	A	●●●○○		
2-7764	2	37	0,18	100% PES	210	225*	●	●	○	○	●	●	●	○	●	6-7	52	5	43	48	5	47	1	A+	A	●●●○○		
2-7766	2	37	0,18	100% PES	210	225*	●	●	○	○	●	●	●	○	●	6-7	52	6	42	48	6	46	1	A+	A	●●●○○		
2-7768	2	37	0,18	100% PES	210	225*	●	●	○	○	●	●	●	○	●	6-7	52	4	44	48	5	47	1	A+	A	●●●○○		
2-7818	2	45	0,12	40% recycled 100% PES	165	225*	●	●	○	○	●	●	●	○	●	6-7	53	5	42	51	6	43	3	A+	A	●●●○○		
2-7823	2	45	0,17	100% PES	160	225*	●	●	○	○	●	●	●	○	●	6-7	44	17	39	40	17	43	6	A+	A	●●●○○		
2-7825	2	45	0,17	100% PES	160	225*	●	●	○	○	●	●	●	○	●	6-7	42	16	42	41	16	43	5	A+	A	●●●○○		
2-7827	2	45	0,17	100% PES	160	225*	●	●	○	○	●	●	●	○	●	6-7	42	16	42	41	16	43	5	A+	A	●●●○○		
2-9255	2	37	0,18	100% PES	210	225*	●	●	○	○	●	●	●	○	●	6-7	53	6	41	49	6	45	1	A+	A	●●●○○		
2-9256	2	37	0,18	100% PES	210	225*	●	●	○	○	●	●	●	○	●	6-7	53	6	41	49	6	45	1	A+	A	●●●○○		
2-9258	2	37	0,18	100% PES	210	225*	●	●	○	○	●	●	●	○	●	6-7	51	3	46	46	2	52	1	A+	A	●●●○○		
2-9263	2	35	0,18	100% PES	210	225*	●	●	●	○	●	●	●	○	●	6-7	52	4	44	48	5	48	1	A+	A	●●●○○		
2-9265	2	37	0,18	100% PES	210	225*	●	●	○	○	●	●	●	○	●	6-7	54	2	45	49	2	49	1	A+	A	●●●○○		
2-9267	2	37	0,18	100% PES	210	225*	●	●	○	○	●	●	●	○	●	6-7	50	3	47	46	4	50	1	A+	A	●●●○○		
2-9423	2	45	0,12	40% recycled 100% PES	165	225*	●	●	○	○	●	●	●	○	●	6-7	53	5	41	51	6	43	3	A+	A	●●●○○		
2-9425	2	45	0,12	40% recycled 100% PES	165	225*	●	●	○	○	●	●	●	○	●	6-7	52	6	42	51	6	43	3	A+	A	●●●○○		
2-9426	2	45	0,12	40% recycled 100% PES	165	225*	●	●	○	○	●	●	●	○	●	6-7	53	6	42	51	6	43	3	A+	A	●●●○○		
2-9469	2	35	0,18	100% PES	210	225*	●	●	●	○	●	●	●	○	●	6-7	58	7	35	53	8	40	2	A+	A	●●●○○		
3-0628	3	55	0,15	100% PES	250	225*	●	●	○	○	●	●	●	○	●	6-7	0	77	23	72	0	28	56	A++	A+	●●○○○		
3-3404	3	55	0,15	100% PES	250	225*	●	●	○	○	●	●	●	○	●	6-7	0	77	23	72	0	28	55	A++	A+	●●○○○		

* Größere Breiten auf Anfrage

Stoffeigenschaften, Technische Daten

№	PG	Icon	Icon	Icon	Icon	Icon	Icon	Icon	Icon	Icon	Icon	Icon	Icon	Icon	Icon	Icon	Icon	Icon	Icon	Icon	Lichttechnische Werte gem. DIN EN 410						Klassifizierung (25mm)				
																					Licht			Solar			UV			Icon	Icon
																					Icon	Icon	Icon	Icon	Icon	Icon	Icon	Icon	Icon		
3-3405	3	55	0,15	100% PES	250	225*	●	●	○	●	○	●	●	○	●	6-7	77	0	23	72	0	28	60	A++	A+	●●○○					
3-3414	3	55	0,15	100% PES	250	225*	●	●	○	●	○	●	●	○	●	6-7	77	0	23	72	0	28	59	A++	A+	●●○○					
3-4206	3	55	0,15	100% PES	250	225*	●	●	○	●	○	●	●	○	●	6-7	77	0	23	72	0	28	49	A++	A+	●●○○					
3-4207	3	55	0,15	100% PES	250	225*	●	●	○	●	○	●	●	○	●	6-7	77	0	23	72	0	28	47	A++	A+	●●○○					
3-5010	3	59	0,18	100% Pes	180	225*	●	○	●	○	●	●	●	B1	●	6-7	44	17	39	40	17	43	6	A+	A	●●●○					
3-5011	3	59	0,18	100% Pes	180	225*	●	○	●	○	●	●	●	B1	●	6-7	52	15	33	47	16	36	4	A+	A	●●●○					
3-5012	3	59	0,18	100% Pes	180	225*	●	○	●	○	●	●	●	B1	●	6-7	44	16	40	40	17	43	6	A+	A	●●●○					
3-5013	3	59	0,18	100% Pes	180	225*	●	○	●	○	●	●	●	B1	●	6-7	35	8	57	32	10	58	5	A	A	●●●○					
3-5014	3	59	0,18	100% Pes	180	225*	●	○	●	○	●	●	●	B1	●	6-7	39	9	52	36	12	52	6	A	A	●●●○					
3-5015	3	59	0,18	100% Pes	180	225*	●	○	●	○	●	●	●	B1	●	6-7	32	8	60	30	5	65	4	A	A	●●●○					
3-5016	3	59	0,18	100% Pes	180	225*	●	○	○	○	●	●	●	B1	●	6-7	45	10	45	42	10	48	4	A+	A	●●●○					
3-5017	3	59	0,18	100% Pes	180	225*	●	○	○	○	●	●	●	B1	●	6-7	45	11	44	43	11	46	4	A+	A	●●●○					
3-5018	3	59	0,18	100% Pes	180	225*	●	○	○	○	●	●	●	B1	●	6-7	44	9	47	41	10	49	4	A+	A	●●●○					
3-5019	3	59	0,18	100% Pes	180	225*	●	○	○	○	●	●	●	B1	●	6-7	37	9	54	35	13	52	6	A	A	●●●○					
3-5020	3	59	0,18	100% Pes	180	225*	●	○	●	○	●	●	●	B1	●	6-7	43	8	49	41	11	48	4	A+	A	●●●○					
3-7736	3	35	0,18	100% PES	210	225*	●	●	○	○	●	●	●	○	●	6-7	6	51	43	50	6	44	2	A+	A	●●●○					
3-7738	3	35	0,18	100% PES	210	225*	●	●	○	○	●	●	●	○	●	6-7	6	50	44	50	6	44	2	A+	A	●●●○					
3-7804	3	43	0,18	100% PES	210	225*	●	●	○	○	●	●	●	○	●	6-7	7	58	35	53	8	40	2	A+	A	●●●○					
3-7806	3	43	0,18	100% PES	210	225*	●	●	○	○	●	●	●	○	●	6-7	7	57	36	52	7	41	2	A+	A	●●●○					
3-7808	3	43	0,18	100% PES	210	225*	●	●	○	○	●	●	●	○	●	6-7	7	58	35	53	8	40	2	A+	A	●●●○					
3-7810	3	43	0,18	100% PES	210	225*	●	●	○	○	●	●	●	○	●	6-7	4	52	44	48	5	48	1	A+	A	●●●○					
3-7812	3	43	0,18	100% PES	210	225*	●	●	○	○	●	●	●	○	●	6-7	7	58	35	53	8	40	2	A+	A	●●●○					
3-7814	3	43	0,18	100% PES	210	225*	●	●	○	○	●	●	●	○	●	6-7	7	58	35	53	8	40	2	A+	A	●●●○					
3-7816	3	43	0,18	100% PES	210	225*	●	●	○	○	●	●	●	○	●	6-7	7	58	35	53	8	40	2	A+	A	●●●○					
3-7847	3	51	0,15	100% PES	250	225*	●	●	○	●	○	●	●	○	●	6-7	50	0	50	47	0	53	18	A+	A+	●●○○					
3-7849	3	51	0,15	100% PES	250	225*	●	●	○	●	○	●	●	○	●	6-7	47	0	53	45	0	55	19	A+	A+	●●○○					
3-7851	3	51	0,15	100% PES	250	225*	●	●	○	●	○	●	●	○	●	6-7	44	0	56	42	0	58	20	A+	A+	●●○○					
3-7853	3	51	0,15	100% PES	250	225*	●	●	○	●	○	●	●	○	●	6-7	46	0	54	44	0	56	21	A+	A+	●●○○					
3-7855	3	53	0,15	100% PES	250	225*	●	●	○	●	○	●	●	○	●	6-7	70	0	30	67	0	33	28	A++	A+	●●○○					
3-7857	3	53	0,15	100% PES	250	225*	●	●	○	●	○	●	●	○	●	6-7	70	0	30	67	0	33	30	A++	A+	●●○○					
3-7859	3	53	0,15	100% PES	250	225*	●	●	●	●	○	●	●	○	●	6-7	70	0	30	67	0	33	31	A++	A+	●●○○					
3-7862	3	53	0,15	100% PES	250	225*	●	●	○	●	○	●	●	○	●	6-7	70	0	30	67	0	33	35	A++	A+	●●○○					
3-7864	3	53	0,15	100% PES	250	225*	●	●	○	●	○	●	●	○	●	6-7	70	0	30	67	0	33	34	A++	A+	●●○○					
3-7866	3	53	0,15	100% PES	250	225*	●	●	○	●	○	●	●	○	●	6-7	70	0	30	67	0	33	33	A++	A+	●●○○					
3-7868	3	53	0,15	100% PES	250	225*	●	●	○	●	○	●	●	○	●	6-7	70	0	30	67	0	33	36	A++	A+	●●○○					
3-7870	3	53	0,15	100% PES	250	225*	●	●	○	●	○	●	●	○	●	6-7	70	0	30	67	0	33	37	A++	A+	●●○○					
3-7872	3	53	0,15	100% PES	250	225*	●	●	○	●	○	●	●	○	●	6-7	70	0	30	67	0	33	38	A++	A+	●●○○					
3-7879	3	51	0,15	100% PES	250	225*	●	●	○	●	○	●	●	○	●	6-7	70	0	30	67	0	33	22	A++	A+	●●○○					
3-7881	3	51	0,15	100% PES	250	225*	●	●	○	●	○	●	●	○	●	6-7	70	0	30	67	0	33	24	A++	A+	●●○○					
3-7883	3	51	0,15	100% PES	250	225*	●	●	○	●	○	●	●	○	●	6-7	70	0	30	67	0	33	23	A++	A+	●●○○					
3-7885	3	51	0,15	100% PES	250	225*	●	●	○	●	○	●	●	○	●	6-7	70	0	30	67	0	33	25	A++	A+	●●○○					
3-7887	3	55	0,15	100% PES	250	225*	●	●	○	●	○	●	●	○	●	6-7	77	0	23	72	0	28	52	A++	A+	●●○○					
3-7889	3	55	0,15	100% PES	250	225*	●	●	○	●	○	●	●	○	●	6-7	77	0	23	72	0	28	51	A++	A+	●●○○					
3-7891	3	55	0,15	100% PES	250	225*	●	●	○	●	○	●	●	○	●	6-7	77	0	23	72	0	28	53	A++	A+	●●○○					
3-7893	3	55	0,15	100% PES	250	225*	●	●	○	●	○	●	●	○	●	6-7	77	0	23	72	0	28	54	A++	A+	●●○○					
3-7899	3	55	0,15	100% PES	250	225*	●	●	○	●	○	●	●	○	●	6-7	77	0	23	72	0	28	61	A++	A+	●●○○					

* Größere Breiten auf Anfrage

Stoffeigenschaften, Technische Daten

№	PG	Icon 1	Icon 2	Icon 3	Icon 4	Icon 5	Icon 6	Lichttechnische Werte gem. DIN EN 410																	Klassifizierung (25mm)	
								Licht							Solar					UV					A+	A
								25	32	64	Icon 7	Icon 8	Icon 9	Icon 10	Icon 11	Icon 12	Icon 13	Icon 14	Icon 15	Icon 16	Icon 17	Icon 18	Icon 19	Icon 20		
3-7901	3	55	0,15	100% PES	250	225*	●	●	○	●	○	●	○	●	6-7	77	0	23	72	0	28	62	A++	A+	●●○○	
3-7903	3	55	0,15	100% PES	250	225*	●	●	○	●	○	●	○	●	6-7	77	0	23	72	0	28	63	A++	A+	●●○○	
3-9245	3	55	0,15	100% PES	250	225*	●	●	○	●	○	●	○	●	6-7	77	0	23	72	0	28	58	A++	A+	●●○○	
3-9246	3	55	0,15	100% PES	250	225*	●	●	○	●	○	●	○	●	6-7	77	0	23	72	0	28	48	A++	A+	●●○○	
3-9247	3	55	0,15	100% PES	250	225*	●	●	○	●	○	●	○	●	6-7	77	0	23	72	0	28	50	A++	A+	●●○○	
3-9249	3	55	0,15	100% PES	250	225*	●	●	○	●	○	●	○	●	6-7	77	0	23	72	0	28	57	A++	A+	●●○○	
3-9427	3	53	0,15	100% PES	250	225*	●	●	○	●	○	●	○	●	6-7	70	0	30	67	0	33	26	A++	A+	●●○○	
3-9428	3	53	0,15	100% PES	250	225*	●	●	○	●	○	●	○	●	6-7	70	0	30	67	0	33	27	A++	A+	●●○○	
3-9430	3	53	0,15	100% PES	250	225*	●	●	○	●	○	●	○	●	6-7	70	0	30	67	0	33	39	A++	A+	●●○○	
3-9431	3	53	0,15	100% PES	250	225*	●	●	○	●	○	●	○	●	6-7	70	0	30	67	0	33	43	A++	A+	●●○○	
3-9433	3	53	0,15	100% PES	250	225*	●	●	○	●	○	●	○	●	6-7	70	0	30	67	0	33	44	A++	A+	●●○○	
3-9434	3	53	0,15	100% PES	250	225*	●	●	○	●	○	●	○	●	6-7	70	0	30	67	0	33	45	A++	A+	●●○○	
3-9435	3	53	0,15	100% PES	250	225*	●	●	○	●	○	●	○	●	6-7	70	0	30	67	0	33	46	A++	A+	●●○○	
3-9438	3	53	0,15	100% PES	250	225*	●	●	○	●	○	●	○	●	6-7	70	0	30	67	0	33	29	A++	A+	●●○○	
3-9441	3	53	0,15	100% PES	250	225*	●	●	○	●	○	●	○	●	6-7	70	0	30	67	0	33	40	A++	A+	●●○○	
3-9442	3	53	0,15	100% PES	250	225*	●	●	○	●	○	●	○	●	6-7	70	0	30	67	0	33	42	A++	A+	●●○○	
3-9444	3	53	0,15	100% PES	250	225*	●	●	○	●	○	●	○	●	6-7	70	0	30	67	0	33	41	A++	A+	●●○○	
3-9445	3	53	0,15	100% PES	250	225*	●	●	○	●	○	●	○	●	6-7	70	0	30	67	0	33	32	A++	A+	●●○○	
3-9470	3	35	0,18	100% PES	210	225*	●	●	○	○	●	○	●	○	6-7	6	52	42	51	7	42	2	A+	A	●●○○	
3-9472	3	35	0,18	100% PES	210	225*	●	●	○	○	●	○	●	○	6-7	5	47	48	46	6	48	2	A+	A	●●○○	
3-9474	3	35	0,18	100% PES	210	225*	●	●	○	○	●	○	●	○	6-7	6	51	43	50	6	44	2	A+	A	●●○○	
3-9475	3	35	0,18	100% PES	210	225*	●	●	○	○	●	○	●	○	6-7	1	7	92	8	1	91	1	B	A	●●○○	
4-6010	4	59	0,15	100% Pes	330	220	●	○	●	●	○	●	○	B1	●	6-7	77	0	23	72	0	28	0	A++	A+	●●○○
4-6011	4	59	0,15	100% Pes	330	220	●	○	●	●	○	●	○	B1	●	6-7	77	0	23	72	0	28	0	A++	A+	●●○○
4-6012	4	59	0,15	100% Pes	330	220	●	○	●	●	○	●	○	B1	●	6-7	77	0	23	72	0	28	0	A++	A+	●●○○
4-6013	4	59	0,15	100% Pes	330	220	●	○	●	●	○	●	○	B1	●	6-7	77	0	23	72	0	28	0	A++	A+	●●○○
4-6014	4	59	0,15	100% Pes	330	220	●	○	●	●	○	●	○	B1	●	6-7	77	0	23	72	0	28	0	A++	A+	●●○○
4-6015	4	59	0,15	100% Pes	330	220	●	○	●	●	○	●	○	B1	●	6-7	77	0	23	72	0	28	0	A++	A+	●●○○
4-7640	4	23	0,28	100% PES	260	225*	●	●	○	○	●	○	●	○	6-7	30	37	33	37	30	33	31	A	B	●○○○	
4-7641	4	23	0,28	100% PES	260	225*	●	●	○	○	●	○	●	○	6-7	26	35	39	36	26	38	23	A	B	●○○○	
4-7643	4	23	0,28	100% PES	260	225*	●	●	○	○	●	○	●	○	6-7	25	40	35	39	25	36	22	A	B	●○○○	
4-7645	4	23	0,28	100% PES	260	225*	●	●	○	○	●	○	●	○	6-7	20	35	45	36	20	44	18	A	B	●○○○	
4-7647	4	23	0,28	100% PES	260	225*	●	●	○	○	●	○	●	○	6-7	26	36	38	35	27	38	23	A	B	●○○○	
4-7649	4	23	0,28	100% PES	260	225*	●	●	○	○	●	○	●	○	6-7	20	35	45	35	20	45	18	A	B	●○○○	
4-7650	4	23	0,28	100% PES	260	225*	●	●	○	○	●	○	●	○	6-7	23	32	45	32	24	44	21	A	B	●○○○	
4-7652	4	31	0,28	100% PES	300	225*	●	●	○	○	●	○	●	○	6-7	12	51	37	50	10	40	6	A+	A	●●○○	
4-7655	4	31	0,28	100% PES	300	225*	●	●	○	○	●	○	●	○	6-7	13	51	36	50	11	39	6	A+	A	●●○○	
4-7657	4	31	0,28	100% PES	300	225*	●	●	○	○	●	○	●	○	6-7	7	50	43	48	7	45	6	A+	A	●●○○	
4-7659	4	31	0,28	100% PES	300	225*	●	●	○	○	●	○	●	○	6-7	15	52	33	51	14	35	7	A+	A	●●○○	
4-7661	4	31	0,28	100% PES	300	225*	●	●	○	○	●	○	●	○	6-7	12	51	37	49	10	41	6	A+	A	●●○○	
4-7663	4	31	0,28	100% PES	300	225*	●	●	○	○	●	○	●	○	6-7	13	51	36	49	12	39	7	A+	A	●●○○	
4-7665	4	31	0,28	100% PES	300	225*	●	●	○	○	●	○	●	○	6-7	12	50	38	49	12	39	6	A+	A	●●○○	
4-7667	4	31	0,28	100% PES	300	225*	●	●	○	○	●	○	●	○	6-7	12	51	37	49	13	38	6	A+	A	●●○○	
4-7673	4	27	0,32	25% Bamboo 75% PES	430	225*	●	●	○	○	●	○	●	○	6-7	7	55	38	54	7	39	5	A+	A	●●○○	
4-7676	4	27	0,32	25% Bamboo 75% PES	430	225*	●	●	○	○	●	○	●	○	6-7	7	53	40	52	7	41	4	A+	A	●●○○	
4-7679	4	27	0,32	25% Bamboo 75% PES	430	225*	●	●	○	○	●	○	●	○	6-7	7	53	40	52	7	41	4	A+	A	●●○○	

* Größere Breiten auf Anfrage

Stoffeigenschaften, Technische Daten

№	PG	Icon 1	Icon 2	Icon 3	Icon 4	Icon 5	Icon 6	Icon 7	Icon 8	Icon 9	Icon 10	Icon 11	Icon 12	Icon 13	Icon 14	Icon 15	Icon 16	Icon 17	Icon 18	Icon 19	Icon 20	Icon 21	Icon 22	Icon 23	Lichttechnische Werte gem. DIN EN 410						Klassifizierung (25mm)					
																									Licht			Solar			UV			A+	A	●●●○○
																									25	32	64	Icon 24	Icon 25	Icon 26	Icon 27	Icon 28	Icon 29			
4-7682	4	27	0,32	25% Bamboo 75% PES	430	225*	●	●	○	●	○	●	○	●	6-7	52	6	42	51	6	43	4	A+	A	●●●○○											
4-7684	4	27	0,32	25% Bamboo 75% PES	430	225*	●	●	○	●	○	●	○	●	6-7	52	6	42	51	6	43	4	A+	A	●●●○○											
4-7685	4	23	0,28	100% PES	260	225*	●	●	○	●	○	●	○	●	6-7	36	25	39	33	25	42	21	A	B	●●○○○											
4-7687	4	23	0,28	100% PES	260	225*	●	●	○	●	○	●	○	●	6-7	28	27	45	26	28	46	24	A	B	●●○○○											
4-7689	4	23	0,28	100% PES	260	225*	●	●	○	●	○	●	○	●	6-7	19	23	58	19	23	58	20	B	B	●●○○○											
4-7691	4	23	0,28	100% PES	260	225*	●	●	○	●	○	●	○	●	6-7	28	25	47	27	25	48	22	A	B	●●○○○											
4-7693	4	23	0,28	100% PES	260	225*	●	●	○	●	○	●	○	●	6-7	18	22	60	18	22	60	20	B	B	●●○○○											
4-7695	4	23	0,28	100% PES	260	225*	●	●	○	●	○	●	○	●	6-7	8	19	73	9	19	72	17	B	B	●●○○○											
4-7697	4	23	0,28	100% PES	260	225*	●	●	○	●	○	●	○	●	6-7	36	29	35	36	29	35	28	A	B	●●○○○											
4-7699	4	23	0,28	100% PES	260	225*	●	●	○	●	○	●	○	●	6-7	36	26	38	35	25	40	23	A	B	●●○○○											
4-7701	4	23	0,28	100% PES	260	225*	●	●	○	●	○	●	○	●	6-7	39	24	37	37	24	39	21	A	B	●●○○○											
4-7703	4	23	0,28	100% PES	260	225*	●	●	○	●	○	●	○	●	6-7	40	25	35	39	25	36	24	A	B	●●○○○											
4-7705	4	23	0,28	100% PES	260	225*	●	●	○	●	○	●	○	●	6-7	38	26	36	37	26	37	24	A	B	●●○○○											
4-7707	4	23	0,28	100% PES	260	225*	●	●	○	●	○	●	○	●	6-7	35	20	45	34	20	46	19	A	B	●●○○○											
4-7708	4	23	0,28	100% PES	260	225*	●	●	○	●	○	●	○	●	6-7	31	22	47	31	23	46	19	A	B	●●○○○											
4-7710	4	29	0,28	100% PES	300	225*	●	●	○	●	○	●	○	●	6-7	50	11	39	48	11	41	6	A+	A	●●○○○											
4-7713	4	29	0,28	100% PES	300	225*	●	●	○	●	○	●	○	●	6-7	51	12	37	50	11	39	6	A+	A	●●○○○											
4-7715	4	29	0,28	100% PES	300	225*	●	●	○	●	○	●	○	●	6-7	48	9	43	46	9	45	5	A+	A	●●○○○											
** 4-7733	4	33	0,35	100% PES	405	225*	○	●	○	●	○	●	○	●	6-7	2	54	44	49	3	48	0,3	A+	A+	●●○○○											
4-7770	4	39	0,18	100% PES	210	215	●	●	○	●	○	●	○	●	7	55	5	40	53	6	41	1	A+	A	●●○○○											
4-7772	4	39	0,18	100% PES	210	215	●	●	○	●	○	●	○	●	7	54	5	41	53	5	42	1	A+	A	●●○○○											
4-7774	4	39	0,18	100% PES	210	215	●	●	○	●	○	●	○	●	7	54	5	41	52	6	42	1	A+	A	●●○○○											
4-7776	4	39	0,18	100% PES	210	215	●	●	○	●	○	●	○	●	7	57	7	36	53	8	39	2	A+	A	●●○○○											
4-7778	4	39	0,18	100% PES	210	215	●	●	○	●	○	●	○	●	7	57	7	36	53	8	39	2	A+	A	●●○○○											
4-7780	4	39	0,18	100% PES	210	215	●	●	○	●	○	●	○	●	7	57	7	36	53	8	39	2	A+	A	●●○○○											
4-7782	4	39	0,18	100% PES	210	215	●	●	○	●	○	●	○	●	7	57	7	36	53	8	39	2	A+	A	●●○○○											
4-7784	4	43	0,18	100% PES	210	215	●	●	○	●	○	●	○	●	7	58	7	35	53	8	40	2	A+	A	●●○○○											
4-7786	4	43	0,18	100% PES	210	215	●	●	○	●	○	●	○	●	7	57	7	36	53	8	39	2	A+	A	●●○○○											
4-7788	4	43	0,18	100% PES	210	215	●	●	○	●	○	●	○	●	7	58	7	35	53	7	40	2	A+	A	●●○○○											
4-7790	4	39	0,18	100% PES	210	215	●	●	○	●	○	●	○	●	7	52	4	44	48	5	48	1	A+	A	●●○○○											
4-7792	4	39	0,18	100% PES	210	215	●	●	○	●	○	●	○	●	7	53	4	43	49	4	47	1	A+	A	●●○○○											
4-7794	4	39	0,18	100% PES	210	215	●	●	○	●	○	●	○	●	7	53	5	42	50	5	45	1	A+	A	●●○○○											
4-7796	4	43	0,18	100% PES	210	215	●	●	○	●	○	●	○	●	7	58	7	35	53	8	39	2	A+	A	●●○○○											
4-7798	4	43	0,18	100% PES	210	215	●	●	○	●	○	●	○	●	7	57	7	36	53	7	40	2	A+	A	●●○○○											
4-7800	4	39	0,18	100% PES	210	215	●	●	○	●	○	●	○	●	7	57	7	36	53	8	39	2	A+	A	●●○○○											
4-7802	4	39	0,18	100% PES	210	215	●	●	○	●	○	●	○	●	7	57	7	36	53	8	39	2	A+	A	●●○○○											
** 4-7841	4	49	0,25	100% PES	455	225*	○	●	○	●	○	●	○	●	6-7	0	63	37	57	0	43	0	A++	A++	●●○○○											
** 4-9361	4	33	0,35	100% PES	405	225*	○	●	○	●	○	●	○	●	6-7	4	54	42	49	4	47	0,5	A+	A+	●●○○○											
** 4-9362	4	33	0,35	100% PES	405	225*	○	●	○	●	○	●	○	●	6-7	3	54	43	49	4	47	0,5	A+	A+	●●○○○											
** 4-9364	4	33	0,35	100% PES	405	225*	○	●	○	●	○	●	○	●	6-7	2	54	44	49	2	49	0,3	A+	A+	●●○○○											
** 4-9365	4	33	0,35	100% PES	405	225*	○	●	○	●	○	●	○	●	6-7	2	54	44	49	3	48	0,3	A+	A+	●●○○○											
** 4-9366	4	49	0,25	100% PES	455	225*	○	●	○	●	○	●	○	●	6-7	0	63	37	57	0	43	0	A++	A++	●●○○○											
** 4-9367	4	49	0,25	100% PES	455	225*	○	●	○	●	○	●	○	●	6-7	0	63	37	57	0	43	0	A++	A++	●●○○○											
** 4-9369	4	49	0,25	100% PES	455	225*	○	●	○	●	○	●	○	●	6-7	0	63	37	57	0	43	0	A++	A++	●●○○○											
** 4-9370	4	49	0,25	100% PES	455	225*	○	●	○	●	○	●	○	●	6-7	0	63	37	57	0	43	0	A++	A++	●●○○○											
4-9410	4	31	0,28	100% PES	300	225*	●	●	○	●	○	●	○	●	6-7	51	14	35	51	12	37	6	A+	A	●●○○○											

* Größere Breiten auf Anfrage

** Maximale Höhe 170 cm

Stoffeigenschaften, Technische Daten

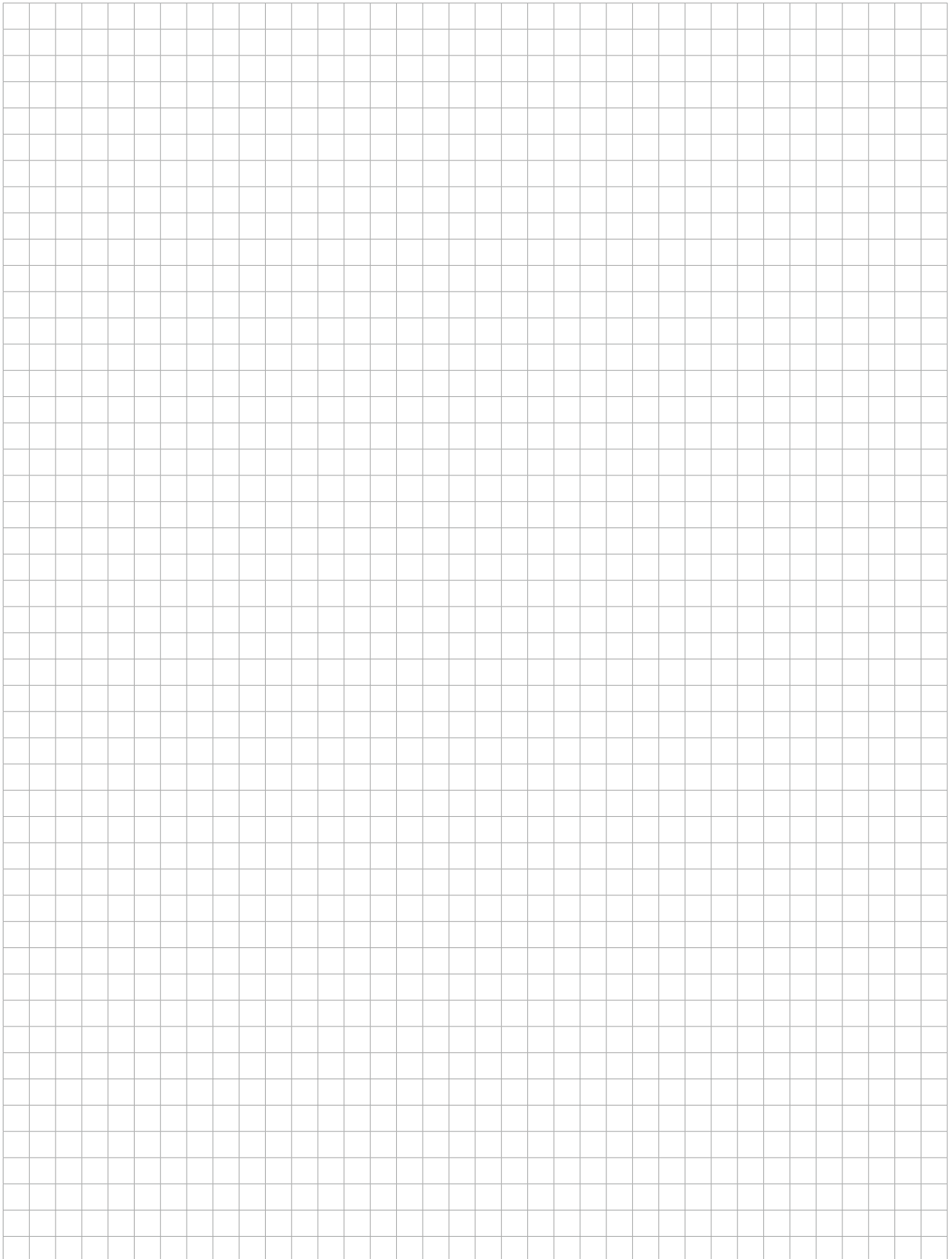
№	PG	Icon	Icon	Icon	Icon	Icon	Icon	Icon	Icon	Icon	Icon	Icon	Icon	Icon	Icon	Icon	Icon	Icon	Icon	Icon	Lichttechnische Werte gem. DIN EN 410						Klassifizierung (25mm)						
																					Licht			Solar			UV	A+		A		Icon	
																					25	32	64	Icon	Icon	Icon	Icon	Icon	Icon	Icon	Icon	Icon	Icon
4-9412	4	31	0,28	100% PES	300	225*	●	●	○	○	●	●	●	○	●	6-7	48	8	44	49	8	43	5	A+	A	●●●○							
4-9418	4	31	0,28	100% PES	300	225*	●	●	●	○	●	●	●	○	●	6-7	51	8	42	51	8	41	6	A+	A	●●●○							
4-9419	4	31	0,28	100% PES	300	225*	●	●	○	○	●	●	●	○	●	6-7	49	8	44	48	8	44	6	A+	A	●●●○							
4-9422	4	31	0,28	100% PES	300	225*	●	●	●	○	●	●	●	○	●	6-7	48	7	45	46	7	46	5	A+	A	●●●○							
4-9446	4	31	0,28	100% PES	300	225*	●	●	●	○	●	●	●	○	●	6-7	52	15	33	51	14	35	7	A+	A	●●●○							
4-9447	4	29	0,28	100% PES	300	225*	●	●	●	○	●	●	●	○	●	6-7	52	14	34	51	13	36	7	A+	A	●●●○							
4-9450	4	29	0,28	100% PES	300	225*	●	●	●	○	●	●	●	○	●	6-7	48	7	45	49	8	43	6	A+	A	●●●○							
4-9451	4	29	0,28	100% PES	300	225*	●	●	●	○	●	●	●	○	●	6-7	43	7	50	44	7	49	5	A+	A	●●●○							
** 5-7668	5	49	0,35	100% PES	560	225*	○	●	●	●	○	●	●	○	●	6-7	0	60	40	59	0	41	0	A++	A++	●●●○							
** 5-7670	5	49	0,35	100% PES	560	225*	○	●	○	●	○	●	●	○	●	6-7	0	60	40	59	0	41	0	A++	A++	●●●○							
** 5-7671	5	49	0,35	100% PES	560	225*	○	●	●	●	○	●	●	○	●	6-7	0	60	40	59	0	41	0	A++	A++	●●●○							
5-7720	5	29	0,28	100% PES	300	220	●	●	○	○	●	●	●	○	●	6-7	52	13	35	51	12	37	7	A+	A	●●●○							
5-7724	5	29	0,28	100% PES	300	220	●	●	○	○	●	●	●	○	●	6-7	51	8	41	51	8	41	6	A+	A	●●●○							
5-7726	5	29	0,28	100% PES	300	220	●	●	○	○	●	●	●	○	●	6-7	51	8	42	51	8	41	6	A+	A	●●●○							
5-7728	5	29	0,28	100% PES	300	220	●	●	○	○	●	●	●	○	●	6-7	51	8	41	51	8	41	6	A+	A	●●●○							
5-7730	5	29	0,28	100% PES	300	220	●	●	○	○	●	●	●	○	●	6-7	51	8	41	51	8	41	6	A+	A	●●●○							
** 5-7731	5	33	0,45	100% PES	495	225*	○	●	●	○	●	●	●	○	●	6-7	4	51	45	50	4	46	2,4	A+	A+	●●●○							
** 5-9371	5	33	0,45	100% PES	495	225*	○	●	●	○	●	●	●	○	●	6-7	5	53	42	51	5	44	2,7	A+	A+	●●●○							
** 5-9372	5	33	0,45	100% PES	495	225*	○	●	●	○	●	●	●	○	●	6-7	4	52	44	51	5	44	2,5	A+	A+	●●●○							
** 5-9374	5	33	0,45	100% PES	495	225*	○	●	●	○	●	●	●	○	●	6-7	4	51	45	50	4	46	2,4	A+	A+	●●●○							
** 5-9375	5	33	0,45	100% PES	495	225*	○	●	●	○	●	●	●	○	●	6-7	4	50	46	49	4	47	2,3	A+	A+	●●●○							
** 5-9376	5	49	0,35	100% PES	560	225*	○	●	●	●	○	●	●	○	●	6-7	0	60	40	59	0	41	0	A++	A++	●●●○							
** 5-9377	5	49	0,35	100% PES	560	225*	○	●	●	●	○	●	●	○	●	6-7	0	60	40	59	0	41	0	A++	A++	●●●○							
** 5-9380	5	49	0,35	100% PES	560	225*	○	●	○	●	○	●	●	○	●	6-7	0	60	40	59	0	41	0	A++	A++	●●●○							
** 5-9382	5	49	0,35	100% PES	560	225*	○	●	●	●	○	●	●	○	●	6-7	0	60	40	59	0	41	0	A++	A++	●●●○							

* Größere Breiten auf Anfrage

** Maximale Höhe 170 cm

Raum für Visionen

Platz für Ihre Ideen



Allgemeine Lieferungs- und Zahlungsbedingungen

1. Angebot, Auftrag und Lieferung

Unseren Angeboten und der Abwicklung des Auftrages liegen unsere allgemeinen Lieferungs- und Zahlungsbedingungen zugrunde.

Sie sollen dazu dienen, die Geschäftsverbindung zwischen unseren Kunden und uns reibungslos zu gestalten. Mit Aufgabe der Bestellung, spätestens mit Annahme der Ware, werden unsere Verkaufsbedingungen akzeptiert. Etwaigen abweichenden Bezugsbedingungen des Bestellers wird hiermit ausdrücklich widersprochen, ohne dass es eines erneuten Widerspruches bei der Auftragsbestätigung bedarf. Auftragsgemäß gelieferte Maßartikel können weder umgetauscht noch zurückgenommen werden.

2. Preise

Die Abgabe aller Angebote erfolgt stets freibleibend, die Ware wird zu den Preisen geliefert, die in der jeweils letzten Preisliste festgelegt sind. Preisänderungen vorbehalten. Die Preise für Maßfertigungsartikel gelten einschließlich Verpackung. Bei Kleinaufträgen wird ein Mindermengenzuschlag berechnet. Sonderverpackung wird zum Selbstkostenpreis berechnet und nicht zurückgenommen. Zustellgebühr für Postpakete sowie Mehrfracht für Expressgut trägt der Besteller.

3. Mehrwertsteuer

Im Falle einer Änderung der Mehrwertsteuer vor Erfüllung des Vertrages unterliegen Lieferung und Leistung dem am Tage der Lieferung gültigen Steuerrecht.

4. Zahlungen

Unsere Rechnungen können innerhalb von 10 Tagen mit 3 % Skonto oder spätestens innerhalb von 30 Tagen netto bezahlt werden. Skonto wird nur dann akzeptiert, wenn sämtliche fälligen Zahlungsverpflichtungen aus vorangegangenen Lieferungen erfüllt sind. Erstlieferungen an uns unbekannte Besteller erfolgen gegen Vorkasse oder Nachnahme des Rechnungsbetrages mit 3 % Skonto, Ziellieferungen nach Aufgabe entsprechender Referenzen.

Wechsel werden nur aufgrund besonderer Vereinbarung, Wechsel und Schecks nur zahlungshalber angenommen. Spesen hierfür gehen zu Lasten des Käufers. Wenn nach Vertragsabschluss eine Verschlechterung in den Vermögensverhältnissen des Käufers eintritt, sind wir berechtigt, unter Rückgabe des Wechsels sofortige Barzahlung zu verlangen.

Die gesamte Kaufpreisforderung wird bei Nichteinlösung eines Wechsels oder Schecks sofort fällig. Dasselbe gilt bei Zahlungseinstellung oder Konkurs des Käufers.

5. Beschaffenheit unserer Produkte

Die Beschaffenheit unserer Produkte ist in unseren Kollektionen und Produktblättern festgehalten, die wir dem Besteller jederzeit zur Verfügung stellen können. Die Richtigkeit der Angaben kann weder zugesichert noch garantiert werden.

Die in zu dem Produkt gehörenden Begleitmaterial angegebenen Wartungshinweise sind in jedem Fall zu beachten. Nur so lässt sich ein einwandfreies Funktionieren der Anlagen sicherstellen. Für Funktionsverlust infolge unsachgemäßer oder ausbleibender

Wartung kann keine Haftung übernommen werden.

Wir bemühen uns, unsere Produkte in unserem Informationsmaterial so exakt wie möglich zu beschreiben. Zugunsten einer leichteren Erfassbarkeit von Bild und Schrift behalten wir uns vor, in einem handelsüblichen Rahmen von exakten Zahlen oder Daten abzuweichen.

Die bestellte Ware ist ausdrücklich nur für die gewöhnliche Verwendung unter üblichen Bedingungen freigegeben. Ist eine ungewöhnliche Verwendung oder der Einsatz unter extremen Bedingungen vorgesehen, oder ergeben sich aus dem Betrieb der Anlagen Risiken für die Gesundheit oder Sicherheit von Menschen bzw. die Umwelt, ist der Besteller verpflichtet, dies vor Vertragsabschluss bei uns anzuzeigen.

6. Gefahrenübergang

Der Versand erfolgt grundsätzlich auf Gefahr des Bestellers, auch bei Franko- und Frei-Haus-Lieferung. Bei etwaigen Transportschäden empfiehlt es sich im Interesse des Empfängers, den Schaden sofort bahnamtlich oder durch den ersatzpflichtigen Transportführer feststellen und bescheinigen zu lassen.

Durch Annahmeverweigerung entstehende Kosten wie Lagergeld, Frachtkosten usw. gehen zu Lasten des Empfängers.

7. Haftung bei Mängeln

Bedingung für Gewährleistungen zugunsten des Bestellers ist sein ordnungsgemäßes Nachkommen der im § 377 HGB festgeschriebenen Untersuchungs- und Rügeobliegenheiten. Offensichtliche und nach Untersuchung erkennbare typische Mängel sind innerhalb von 8 (acht) Tagen nach Produktübergabe schriftlich zu rügen. Nicht offensichtliche oder bei Untersuchung durch fachkundiges Personal nicht erkennbare Mängel sind innerhalb von 8 (acht) Tagen nach ihrer Feststellung schriftlich zu rügen. Bei allen Mängelrügen ist der Besteller verpflichtet, uns eine detaillierte schriftliche Mängelbeschreibung zuzusenden. Eine Gewährleistung ist bei Versäumen der jeweiligen Rügefrist ausgeschlossen. Einreden der Verspätung oder unvollständiger Mängelrügen behalten wir uns auch nach Beginn der Reklamationsbearbeitung und Prüfung der beanstandeten Waren vor.

Gewährleistungen sind ausgeschlossen für alle Störungen und Schäden infolge des natürlichen Verschleißes von Anlage und Bedienelementen, durch unsachgemäße oder falsche Installation, Bedienung oder Stromversorgung, durch unterlassene oder fehlerhafte Wartung, durch höhere Gewalt, insbesondere Sturmschäden, Feuer, Blitzschlag und Explosion. Wir leisten ebenfalls keine Gewähr für Störungen und Schäden infolge der Verwendung von nicht durch uns zur Verwendung mit unseren Produkten freigegebenen Bauteilen oder Verbrauchsmaterialien. Für die Mangelfreiheit unserer Produkte leisten wir für ein (1) Jahr nach Erhalt der Lieferung Gewährleistung. Bei Vorliegen eines Mangels sind wir berechtigt, den Mangel zu beseitigen oder durch eine neue, mangelfreie Sache zu ersetzen. Sollte auch der zweite Nachbesserungsversuch fehlschlagen, ist der Besteller zur Minderung oder zum Rücktritt vom Vertrag berechtigt, sofern nach dem Vertrag keine weiteren Nachbesserungsversuche angemessen bzw. dem Besteller zumutbar sind. Stellen wir bei

Allgemeine Lieferungs- und Zahlungsbedingungen

Untersuchung einer Mangelrüge keinen Mangel fest, trägt der Besteller die Kosten für die Untersuchung. Ein Recht auf Rücktritt vom Vertrag oder auf Verweigerung der Annahme steht dem Besteller bei geringfügigen oder unerheblichen Mängeln nicht zu. Ist der Besteller zur Geltendmachung von Rechten verpflichtet, muss er eine angemessene Frist zur Leistungserbringung setzen, so muss die Frist mindestens vier Wochen betragen.

Sind für Nacherfüllungen unverhältnismäßig hohe Kosten absehbar, sind wir berechtigt, die Nacherfüllung zu verweigern. Eine Unverhältnismäßigkeit ist dann gegeben, wenn die Kosten für die Nacherfüllung mehr als 30 v.H. des Marktwertes der Kaufsache betragen.

Nebenaufwendungen zur Nacherfüllung, weitergehende Ansprüche wie insbesondere Schadenersatzansprüche erstatten wir dem Besteller nur im Rahmen der Regelungen in § 8. Im Zuge der Nachbesserung ersetzte Teile gehen in unser Eigentum über. Gewährleistungsansprüche sind nicht abtretbar und stehen nur dem unmittelbaren Besteller zu.

Rückgriffsansprüche gem. §§ 478, 479 BGB bestehen nur im gesetzlichen Umfang, wenn die Inanspruchnahme durch den Verbraucher berechtigt war, nicht dagegen bei nicht mit uns abgestimmten Kulanzregelungen. Rückgriffsansprüche setzen die Beachtung eigener Pflichten und Rügeobliegenheiten durch den Rückgriffsberechtigten voraus. Soweit es sich um einen Mangel aufgrund von Werbeaussagen oder anderer vertraglicher Vereinbarungen handelt, die nicht von uns herrühren, oder wenn der Besteller gegenüber dem Endkunden eine besondere Garantie eingeräumt hat, besteht diese Verpflichtung nicht.

Eine Haftung nach § 478f. BGB ist ausgeschlossen, wenn der Besteller ins Ausland liefert und die Geltung des UN-Kaufrechts ausschließt.

Nach erfolglosem Ablauf der Nacherfüllungsfrist sind wir berechtigt, den Besteller aufzufordern, binnen eines Monats eventuelle andere Gewährleistungsrechte geltend zu machen. Werden innerhalb der Frist keine Gewährleistungsrechte geltend gemacht, verfallen die Gewährleistungsrechte, wenn in der Aufforderung auf diese Rechtsfolge hingewiesen ausdrücklich wurde.

8. Gesamthaftung

Eine über Ansprüche aus § 7 hinausgehende Haftung ist ohne Rücksichtnahme auf die Rechtsnatur des geltend gemachten Anspruchs ausgeschlossen. Insbesondere gilt dies für das Demontieren defekter Anlagen, sofern der Fehler bereits vor der Montage hätte festgestellt werden können, für Nebenkosten und Aufwendungen für die Montage eines gelieferten Produkts oder einer Ersatzlieferung, auch wenn Fehler erst nach Beginn der Montagearbeiten entdeckt werden, für Schadenersatzansprüche aus Verschulden bei Abschluss des Vertrags sowie sonstige Pflichtverletzungen, für deliktische Ansprüche auf Schadenersatz nach § 823 BGB.

Eine Haftung für Schäden an der gelieferten Ware, für entgangenen Gewinn und sonstige Vermögensschäden ist ausgeschlossen. Auch ist eine persönliche Schadenersatzhaftung unserer Unternehmensangehörigen, Vertreter und Erfüllungsgehilfen ausgeschlossen, wenn eine Schadenersatzhaftung uns gegenüber ausgeschlossen ist.

9. Eigentumsvorbehalt

Die Ware wird unter Eigentumsvorbehalt geliefert. Sie bleibt bis zur restlosen Bezahlung sämtlicher, auch künftig entstehender Forderungen gegen den Käufer aus unserer Geschäftsverbindung unser Eigentum, auch wenn sie weiterveräußert ist. Bei Kreditverkäufen ist unser Kunde verpflichtet, die Vorbehaltsware ebenfalls unter Eigentumsvorbehalt zu verkaufen. Die ihm aufgrund dieser Veräußerung zustehende Forderung gegen den Erwerber tritt er bereits hiermit an uns ab.

Er verpflichtet sich weiterhin, eingehende Zahlungen aus dem Verkauf zur Begleichung unserer Forderung an uns abzuführen. Unser Kunde ist verpflichtet, uns sofort zu verständigen, wenn unser Eigentum vollstreckt wird. Er hat bei Vollstreckung auf unser Eigentum ausdrücklich hinzuweisen. Kollektionen, Bemusterungen und Warenträger, die kostenlos zur Verfügung gestellt werden, bleiben unser Eigentum.

10. Abänderungen

Alle von diesen Bedingungen abweichenden Vereinbarungen sowie Nebenabreden sind nur gültig, wenn sie von uns schriftlich bestätigt werden.

11. Erfüllungsort und Gerichtsstand

Erfüllungsort für sämtliche Verpflichtungen aus dem Vertrag und Gerichtsstand für alle Streitigkeiten ist Kiel.

Germania KG

Kiel-Altenholz

Nachdruck und fotomechanische Wiedergabe unserer Kollektionen – auch auszugsweise – sind nur mit unserem schriftlichen Einverständnis gestattet.

Wichtig bei Transportschäden

Für Transportschäden haftet das Transportunternehmen. Deshalb Sendung sofort bei Empfang prüfen, wenn Sie sich vor Verlusten schützen wollen! Transportschäden können nur dann geltend gemacht werden, wenn Sie den Schaden sofort bahnamtlich oder durch den Transportführer (Post, Spediteur) feststellen und bescheinigen lassen. Für den Fall, dass der Schaden äußerlich nicht erkennbar war und erst beim Auspacken der Ware festgestellt werden konnte, beantragen Sie sofort die Aufnahme des Tatbestandes. Nur unter dieser Voraussetzung können Sie bei dem Transportunternehmen auch nachträglich noch Schadenersatzansprüche geltend machen. Original-Frachtbrief, Tatbestandsaufnahme und Abtretungserklärungen zur Verfolgung Ihrer Ansprüche bitte sofort an uns einsenden!

Stand 11 / 2021

Duette®

Firma _____ Kunden-Nr. _____

Straße _____ Ansprechpartner _____ Bestelldatum _____

PLZ/Ort _____ Lieferdatum _____

Anzahl Anlagen	Fertigmaß in cm		Typnummer Duette®-Anlage	Stoff		Bedienung		Bedienlänge cm	Griff	Schienenfarbe	Montage	Sonderzubehör	Kommission
	Breite	Höhe		Bezeichnung	Farbnummer	L	R						
1													
2													
3													
4													
5													
6													
7													



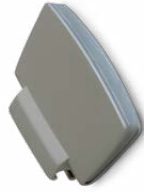
Griff weiß | Inlay weiß
Art.Nr. MG0101



Griff weiß | Inlay silber
Art.Nr. MG0102



Griff weiß | Inlay anthrazit
Art.Nr. MG0104



Griff silber | Inlay silber
Art.Nr. MG0202



Griff silber | Inlay anthrazit
Art.Nr. MG0204



Griff braun | Inlay silber
Art.Nr. MG0302



Griff braun | Inlay anthrazit
Art.Nr. MG0304



Griff anthrazit | Inlay silber
Art.Nr. MG0402



Griff anthrazit | Inlay anthrazit
Art.Nr. MG0404

Unsere Artikel sind Maßanfertigungen und können nicht zurückgenommen werden.

Germania Rollo Manfred Giese KG | Am Jägersberg 24 | D-24161 Altenholz | Tel 0431 36968-0 | Fax 0431 36564 | E-Mail bestellung@germania-kg.com | www.germania-kg.com



The Art of Window Styling